

ЭЛКОД

**КОНДЕНСАТОРЫ
С ОРГАНИЧЕСКИМ ДИЭЛЕКТРИКОМ**

**FILM AND PAPER-FILM
CAPACITORS**



CATALOGUE

Saint- Petersburg

2005

Перечень конденсаторов Index capacitors

Конденсаторы полиэтилентерефталатные Polyester film capacitors	Стр. Page
K73-11	4
K73-13	11
K73-14M	13
K74-7	16
K73-15M	17
K73-17	20
K73-17M	24
K73-21б	27
K73-21г	30
K73-24в	32
K73-31	37
K73-39	41
K73-43в,г,д	47
K73-46	50
K73-50	53
K73-54	58
K73-56	61
K73-57	64
K73-59	67
K73-62	68
Конденсаторы полипропиленовые Polypropylene film capacitors	
K78-2	70
K78-5	75
K78-10	77
K78-12	84
K78-16	88
K78-19	91
K78-20	94
K78-21	95
K78-29	98
K78-37	102
K78-39	107
K78-41	109
K78-42	113
Конденсаторы с комбинированным диэлектриком Paper – film capacitors	
K75-15	117
K75-29A	120
K75-40	122
K75-48M	126
K75-49	128
K75-54	129
K75-59	132
K75-60	134
K75-63	135
K75-65M	140
K75-69	142
K75-74	143
K75-80	148
K75-81	152
K75-82	156
K75-83	157
K75-84	161
K75-85	162
K75-86	163
K75-88	165
K75-89	169
K75-90	171
K75-91	174
Конденсаторы с бумажным диэлектриком Paper capacitors	
МБГВ	176

Наш адрес:
194223, Санкт-Петербург,
ул. Курчатова, 10, ЗАО “ЭЛКОД”

Факс: (812) 552-97-39

Телетайп: Омега

E-mail: capacitors@elcod.spb.ru

Internet: <http://www.elcod.spb.ru>

Address:
“ELCOD” Joint-stock company,
10 Kurchatov str., St Petersburg, 194223,
Russia.

Fax: (812) 552-9739

Teletype: Omega

E-mail: capacitors@elcod.spb.ru

Internet: <http://www.elcod.spb.ru>

Генеральный директор:
САК Виктор Александрович
Тел.: (812) 552-98-05

Главные конструкторы:
ДЕМИДЕНКО Галина Романовна
Тел.: (812) 552-96-81
ХАЕЦКИЙ Владимир Степанович
Тел.: (812) 552-97-52

Начальник отдела сбыта:
МИТИНА Нина Константиновна
Тел.: (812) 552-94-58
Тел./факс: (812) 552-95-03

General director:
SAK Viktor Aleksandrovitch
Tel.: (812) 552-98-05

Chief designers:
DEMIDENKO Galina Romanovna
Tel.: (812) 552-96-81
KHAETZKI Vladimir Stepanovitch
Tel.: (812) 552-97-52

Chief of sales department:
MITINA Nina Konstantinovna
Tel.: (812) 552-94-58
Tel./fax: (812) 552-95-03

Технические условия: АДПК.673633.013 ТУ

Specifications: АДПК.673633.013 ТУ

Предназначены для работы в цепях постоянного, переменного, пульсирующего токов и в импульсных режимах.

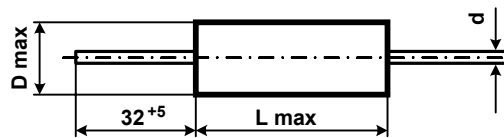
Designed to operate in DC, AC and ripple current circuits and in pulse mode.

Могут применяться взамен K73-16, МБМ, МБГЦ, МБГО, К42У-2.

Can be used instead of K73-16, МБМ, МБГЦ, МБГО, К42У-2.

Конструкция: обернута липкой лентой, залиты по торцам эпоксидным компаундом.

Design: wrapped with adhesive tape; capacitor ends sealed with epoxy compound.



Номинальная емкость	0,001 22 мкФ	Rated capacitance	0,001 ... 22 μ F
Номинальное напряжение (в интервале температур -60°C ... +85°C)	63; 100; 160; 250; 400; 630; 1000; 1600 В	Rated voltage (temperature range -60°C...+85°C)	63; 100; 160; 250; 400; 630; 1000; 1600 V
Допускаемое отклонение емкости	± 5 ; ± 10 ; ± 20 %	Capacitance tolerance	± 5 ; ± 10 ; ± 20 %
Тангенс угла потерь при f = 1кГц	$\leq 0,012$	Dissipation factor at f = 1 kHz	$\leq 0,012$
Сопrotивление изоляции для Сном $\leq 0,33$ мкФ Uном = 63, 100 В Uном ≥ 160 В	$\geq 12\ 000$ МОм $\geq 30\ 000$ МОм	Insulation resistance at Cr $\leq 0,33$ μ F Ur = 63, 100 V Ur ≥ 160 V	$\geq 12\ 000$ MOhm $\geq 30\ 000$ MOhm
Постоянная времени для Сном > 0,33 мкФ Uном = 63, 100 В Uном ≥ 160 В	≥ 4000 МОм·мкФ $\geq 10\ 000$ МОм·мкФ	Time constant at Cr > 0,33 μ F Ur = 63, 100 V Ur ≥ 160 V	≥ 4000 MOhm· μ F $\geq 10\ 000$ MOhm· μ F
Интервал рабочих температур для Uном = 250 В, Сном $\geq 2,7$ мкФ	-60...+125°C -60...+85°C	Operating temperature range at Ur = 250 V, Cr $\geq 2,7$ μ F	-60...+125°C -60...+85°C
Изменение емкости в интервале положительных температур	$\leq 18\%$	Capacitance change within positive temperature range	$\leq 18\%$
Наработка при рабочей температуре до 125°C при рабочей температуре до 70°C	10 000 ч 15 000 ч	Operating time operating temperature up to 125°C operating temperature up to 70°C	10 000 hours 15 000 hours
Срок сохраняемости	10 лет	Shelf life	10 years
Климатическое исполнение	УХЛ, В (93 \pm 3% отн. влажности при 40 \pm 2°C, 21 сутки)	Climatic categories	RH 93 \pm 3%, 40 \pm 2°C, 21 days

Обозначение при заказе:
Конденсатор K73-11 - 250 В - 1,5 мкФ $\pm 10\%$

Ordering example:
Capacitor K73-11 - 250 V - 1,5 μ F $\pm 10\%$

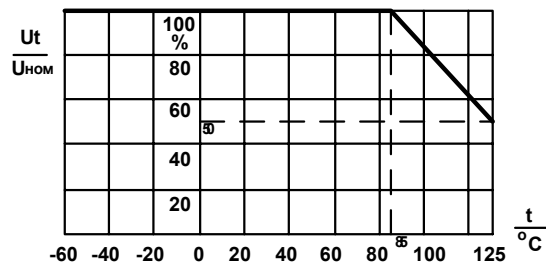
C _{НОМ} , МКФ C _г , μF	U _{НОМ} =63 В / U _г =63 В				U _{НОМ} =100 В / U _г =100 В				U _{НОМ} =160 В / U _г =160 В					
	D _{max} , mm	L _{max} , mm	d, mm	Масса,г Mass, g max	D _{max} , mm	L _{max} , mm	d, mm	Масса,г Mass, g max	D _{max} , mm	L _{max} , mm	d, mm	Масса,г Mass, g max		
0.047									6	14	0.6	1.5		
0.056									7			1.7		
0.068													8	1.8
0.082														
0.10	6	14	0.6	1.5	6	14	0.6	1.5	8	18	0.8	1.8		
0.12	7			1.7				7				1.8	9	
0.15				8										1.8
0.18	9				1.9	9		10						
0.22				10	2.0				10			11		
0.27	11				2.2	11		12						
0.33				12	2.5				12			13		
0.39	13				2.8	13		14						
0.47				14	3.0				14			15		
0.56	15				3.5	15		16						
0.68		16	4.0	16	17									
0.82	17		4.5			17	18							
1.0		18	5.0	18	19									
1.2	19		5.5			19	20							
1.5		20	6.0	20	21									
1.8	21		6.5			21	22							
2.2		22	7.0	22	23									
2.7	23		7.5			23	24							
3.3		24	8.0	24	25									
3.9	25		8.5			25	26							
4.7		26	9.0	26	27									
5.6	27		9.5			27	28							
6.8		28	10.0	28	29									
8.2	29		10.5			29	30							
10		30	11.0	30	31									
12	31		11.5			31	32							
15		32	12.0	32	33									
18	33		12.5			33	34							
22		34	13.0	34	35									
	35		13.5			35	36							
		36	14.0	36	37									
	37		14.5			37	38							
		38	15.0	38	39									
	39		15.5			39	40							
		40	16.0	40	41									
	41		16.5			41	42							
		42	17.0	42	43									
	43		17.5			43	44							
		44	18.0	44	45									
	45		18.5			45	46							
		46	19.0	46	47									
	47		19.5			47	48							
		48	20.0	48	49									
	49		20.5			49	50							
		50	21.0	50	51									
	51		21.5			51	52							
		52	22.0	52	53									
	53		22.5			53	54							
		54	23.0	54	55									
	55		23.5			55	56							
		56	24.0	56	57									
	57		24.5			57	58							
		58	25.0	58	59									
	59		25.5			59	60							
		60	26.0	60	61									
	61		26.5			61	62							
		62	27.0	62	63									
	63		27.5			63	64							
		64	28.0	64	65									
	65		28.5			65	66							
		66	29.0	66	67									
	67		29.5			67	68							
		68	30.0	68	69									
	69		30.5			69	70							
		70	31.0	70	71									
	71		31.5			71	72							
		72	32.0	72	73									
	73		32.5			73	74							
		74	33.0	74	75									
	75		33.5			75	76							
		76	34.0	76	77									
	77		34.5			77	78							
		78	35.0	78	79									
	79		35.5			79	80							
		80	36.0	80	81									
	81		36.5			81	82							
		82	37.0	82	83									
	83		37.5			83	84							
		84	38.0	84	85									
	85		38.5			85	86							
		86	39.0	86	87									
	87		39.5			87	88							
		88	40.0	88	89									
	89		40.5			89	90							
		90	41.0	90	91									
	91		41.5			91	92							
		92	42.0	92	93									
	93		42.5			93	94							
		94	43.0	94	95									
	95		43.5			95	96							
		96	44.0	96	97									
	97		44.5			97	98							
		98	45.0	98	99									
	99		45.5			99	100							
		100	46.0	100	101									
	101		46.5			101	102							
		102	47.0	102	103									
	103		47.5			103	104							
		104	48.0	104	105									
	105		48.5			105	106							
		106	49.0	106	107									
	107		49.5			107	108							
		108	50.0	108	109									
	109		50.5			109	110							
		110	51.0	110	111									
	111		51.5			111	112							
		112	52.0	112	113									
	113		52.5			113	114							
		114	53.0	114	115									
	115		53.5			115	116							
		116	54.0	116	117									
	117		54.5			117	118							
		118	55.0	118	119									
	119		55.5			119	120							
		120	56.0	120	121									
	121		56.5			121	122							
		122	57.0	122	123									
	123		57.5			123	124							
		124	58.0	124	125									
	125		58.5			125	126							
		126	59.0	126	127									
	127		59.5			127	128							
		128	60.0	128	129									
	129		60.5			129	130							
		130	61.0	130	131									
	131		61.5			131	132							
		132	62.0	132	133									
	133		62.5			133	134							
		134	63.0	134	135									
	135		63.5			135	136							
		136	64.0	136	137									
	137		64.5			137	138							
		138	65.0	138	139									
	139		65.5			139	140							
		140	66.0	140	141									
	141		66.5			141	142							
		142	67.0	142	143									
	143		67.5			143	144							
		144	68.0	144	145									
	145		68.5			145	146							
		146	69.0	146	147									
	147		69.5			147	148							
		148	70.0	148	149									
	149		70.5			149	150							
		150	71.0	150	151									
	151		71.5			151	152							
		152	72.0	152	153									
	153		72.5			153	154							
		154	73.0	154	155									
	155		73.5			155	156							
		156	74.0	156	157									
	157		74.5			157	158							
		158	75.0	158	159									
	159		75.5			159	160							
		160	76.0	160	161									
	161		76.5			161	162							
		162	77.0	162	163									
	163		77.5			163	164							
		164	78.0	164	165									
	165		78.5			165	166							
		166	79.0	166	167									
	167		79.5			167	168							
		168	80.0	168	169									
	169		80.5			169	170							
		170	81.0	170	171									
	171		81.5			171	172							
		172	82.0	172	173									
	173		82.5			173	174							
		174	83.0	174	175									
	175		83.5			175	176							
		176	84.0	176	177									
	177		84.5			177	178							
		178	85.0	178	179									
	179		85.5			179	180							
		180	86.0	180	181									
	181		86.5			181	182							
		182	87.0	182	183									
	183		87.5			183	184							
		184	88.0	184	185									
	185		88.5			185	186							
		186	89.0	186	187									
	187		89.5			187	188							
		188	90.0	188	189									
	189		90.5			189	190							
		190	91.0	190	191									
	191		91.5			191	192							
		192	92.0	192	193									
	193		92.5			193	194							
		194	93.0	194	195									
	195		93.5			195	196							
		196	94.0	196	197									
	197		94.5			197	198							
		198	95.0	198	199									
	199		95.5			199	200							
		200	96.0	200	201									
	201		96.5			201	202							
		202	97.0	202	203									
	203		97.5			203	204							
		204	98.0	204	205									
	205		98.5			205	206							
		206	99.0	206	207									
	207		99.5			207	208							
		208	100.0	208	209									
	209		100.5			209	210							
		210	101.0	2										

C _{НОМ} , МКФ C _Г , μF	U _{НОМ} =250 В / U _Г =250 В				U _{НОМ} =400 В / U _Г =400 В			
	D _{max} , mm	L _{max} , mm	d, mm	Масса, г Mass, g max	D _{max} , mm	L _{max} , mm	d, mm	Масса, г Mass, g max
0.022					7	14	0.6	1.5
0.027					8			2.0
0.033								
0.039					10			2.4
0.047	7	14	0.6	1.5		9	2.2	
0.056				8	2.4			
0.068	9	2.5						
0.082			10	3.0				
0.10	8	3.5						
0.12			9	4.0				
0.15	10	4.5						
0.18			11	5.0				
0.22	12	6.0						
0.27			13	5.0				
0.33	14	6.0						
0.39			10	7.0				
0.47	11	8.0						
0.56			12	9.0				
0.68	13	7.0						
0.82			14	8.0				
1.0	15	9.0						
1.2			16	10.0				
1.5	17	11.0						
1.8			18	12.0				
2.2	14	15.0						
2.7			16	18.0				
3.3	17	21.0						
3.9			19	24.0				
4.7	20	28.0						
5.6			22	40.0				
6.8	26	46.0						
8.2			28					
10.0								

C _{НОМ} , МКФ C _г , µF	U _{НОМ} =630 В / U _г =630 В				U _{НОМ} =1000 В / U _г =1000 В				U _{НОМ} =1600 В / U _г =1600 В											
	D _{max} , mm	L _{max} , mm	d, mm	Масса,г Mass, g max	D _{max} , mm	L _{max} , mm	d, mm	Масса,г Mass, g max	D _{max} , mm	L _{max} , mm	d, mm	Масса, г Mass, g max								
0.0010	6	14	0.6	1.0																
0.0012				1.2																
0.0015																				
0.0018																				
0.0022																				
0.0027				1.4																
0.0033				1.5																
0.0039				1.6																
0.0047				1.7																
0.0056																				
0.0068				1.8																
0.0082																				
0.010	7	18	0.8	1.9	9	18	0.8	2.5	13	30	0.8	3.0								
0.012				10	3.0			9	4.5											
0.015	8			2.0	11			3.5	9			4.5								
0.018				12	4.0			10	5.0											
0.022	9			2.2	13			4.5												
0.027	10			2.4	8			4.0	11			6.0								
0.033	8			0.8	0.8			9	30			0.8	1.0	4.5	12	44	1.0	7.0		
0.039														10	5.0			11	9.0	
0.047	9							2.5						10	6.0			12	11	10
0.056	10							3.0						11	7.0			13	12	11
0.068								12						9.0	15			13	12	12
0.082	11							3.5						10	10			15	14	14
0.10	12	4.0	11			10	16	15		15										
0.12	13	4.5				12	18	21		21										
0.15	15	6.0	13			13	18	21		23										
0.18	10	5.0				15	21	26		26										
0.22	11	5.5	15																	
0.27	12	6.0	17																	
0.33	13	8.0	18																	
0.39	14	9.0																		
0.47	16	10																		

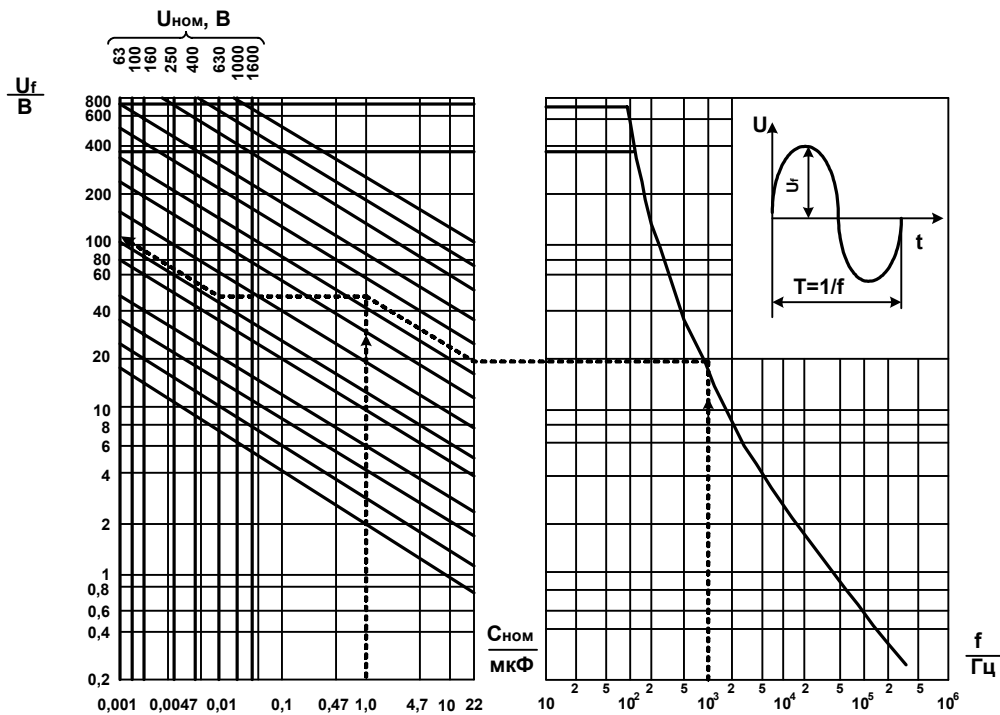
Зависимость допустимого напряжения U_t от температуры окружающей среды

Permissible voltage U_t as a function of ambient temperature



Зависимость допустимой амплитуды переменного синусоидального напряжения или амплитуды переменной синусоидальной составляющей пульсирующего напряжения U_f от частоты f

Permissible amplitude of AC sinusoidal voltage or amplitude of AC sinusoidal component of ripple voltage U_f as a function of frequency f



Ограничения:

$$U_f \leq U_t$$

$$U_f \leq 350 \text{ В для } U_{\text{ном}} = 400 \text{ В; } 630 \text{ В}$$

$$U_f \leq 700 \text{ В для } U_{\text{ном}} = 1000 \text{ В; } 1600 \text{ В}$$

Пример определения U_f :

Дано: $f = 10^3 \text{ Гц}$, $U_{\text{ном}} = 630 \text{ В}$, $C_{\text{ном}} = 1 \text{ мкФ}$
Находим: $U_f = 120 \text{ В}$

Limits:

$$U_f \leq U_t$$

$$U_f \leq 350 \text{ V for } U_r = 400 \text{ V; } 630 \text{ V}$$

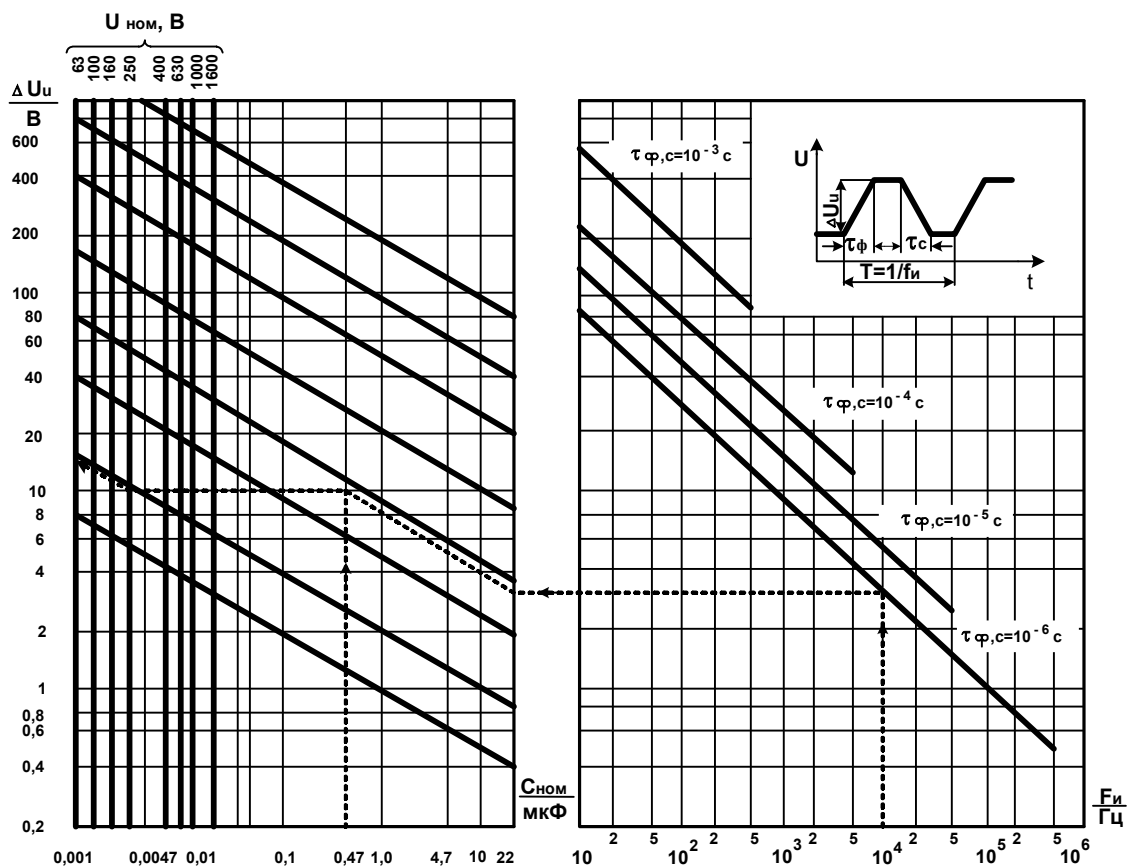
$$U_f \leq 700 \text{ V for } U_r = 1000 \text{ V; } 1600 \text{ V}$$

Example of calculation of U_f :

Given: $f = 10^3 \text{ Hz}$, $U_r = 630 \text{ V}$, $C_r = 1 \mu\text{F}$
Finding: $U_f = 120 \text{ V}$

Зависимость допускаемого размаха импульсного напряжения $\Delta U_{и}$ от частоты следования импульсов $F_{и}$, длительности наименьшего из временных участков, соответствующих фронту $\tau_{ф}$ или спаду $\tau_{с}$ импульса, и номинальной емкости $C_{ном}$

Permissible peak-to-peak pulse voltage $\Delta U_{и}$ as a function of pulse repetition frequency $F_{и}$, minimal temporal sector $\tau_{и}$, corresponding pulse leading edge slope $\tau_{ф}$ or pulse trailing edge slope $\tau_{с}$ and rated capacitance C_r



Ограничения:

$$\Delta U_{и} \leq U_t$$

Пример определения $\Delta U_{и}$:

Дано:

$$F_{и} = 10^4 \text{ Гц}, \tau_{ф,с} = 10^{-6} \text{ с}, U_{ном} = 250 \text{ В}, \\ C_{ном} = 0,47 \text{ мкФ}$$

Находим:

$$\Delta U_{и} = 13 \text{ В}$$

Limits:

$$\Delta U_{и} \leq U_t$$

Example of calculation of $\Delta U_{и}$:

Given:

$$F_{и} = 10^4 \text{ Hz}, \tau_{ф,с} = 10^{-6} \text{ s}, U_r = 250 \text{ V}, \\ C_r = 0,47 \text{ }\mu\text{F}$$

Finding:

$$\Delta U_{и} = 13 \text{ V}$$

Предельно допускаемые амплитуда импульсного тока I_m и скорость изменения напряжения dU/dt

Maximum permissible amplitude of pulse current I_m and rate of the voltage change dU/dt

$U_{НОМ}, В$ U_r, V	$C_{НОМ}, МКФ$ $C_r, \mu F$	I_m, max, A	$dU/dt, max,$ $V/\mu s$
63	0,1...0,47	1,5...7,0	15
	0,56...2,2	5,0...18,8	9
	2,7...8,2	6,7...20,5	2,5
	10...22	15...33	1,5
100	0,1...0,56	1,5...7	15
	0,68...1,8	5...10,5	7
	2,2...12	7...36	3
160	0,047...0,18	1,2...4,5	25
	0,22...0,82	3,3...12,3	15
	1,0...2,2	8,0...17,6	8
	2,7...6,8	16,2...41	6
250	0,047...0,12	1,4...3,6	30
	0,15...0,56	3,0...11,2	20
	0,68...2,2	6,8...22	10
	2,7...10,0	13,5...50	5
400	0,022...0,068	0,9...2,7	40
	0,082...0,33	2,0...8,2	25
	0,39...1,0	5,1...13	13
630	0,001...0,027	0,05...1,5	55
	0,033...0,15	1,1...5,3	35
	0,18...0,47	3,6...9,4	20
1000	0,01...0,068	0,2...1,6	24
	0,082...0,33	1,5...5,0	15
1600	0,0047...0,033	0,2...1,1	35
	0,039...0,22	1,0...4,4	20

Технические условия: ОЖО.461.102 ТУ

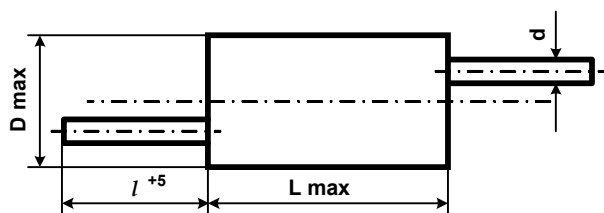
Specifications: ОЖО.461.102 ТУ

Предназначены для работы в цепях постоянного, переменного и пульсирующего токов.

Designed to operate in DC, AC and ripple current circuits.

Конструкция: обернуты липкой лентой, залиты по торцам эпоксидным компаундом.

Design: wrapped with adhesive tape; capacitor ends sealed with epoxy compound.



Номинальная емкость	2200 пФ	Rated capacitance	2200 pF
Номинальное напряжение	10; 12,5; 20 кВ	Rated voltage	10; 12,5; 20 kV
Допускаемое отклонение емкости	±10; ±20 %	Capacitance tolerance	±10; ±20 %
Тангенс угла потерь при f = 1 кГц	≤0,008	Dissipation factor at f = 1 kHz	≤0,008
Сопротивление изоляции	≥100 000 МОм	Insulation resistance	≥100 000 MOhm
Интервал рабочих температур	-60...+70°C	Operating temperature range	-60...+70°C
Наработка	10 000 ч	Operating time	10 000 hours
Срок сохраняемости	12 лет	Shelf life	12 years
Климатическое исполнение	УХЛ (93±3% относит. влажности при 40±2°C, 4 суток)	Climatic categories	RH 93±3%, 40±2°C, 4 days

Обозначение при заказе:

Конденсатор K73-13 - 10 кВ - 2200 пФ ± 10%

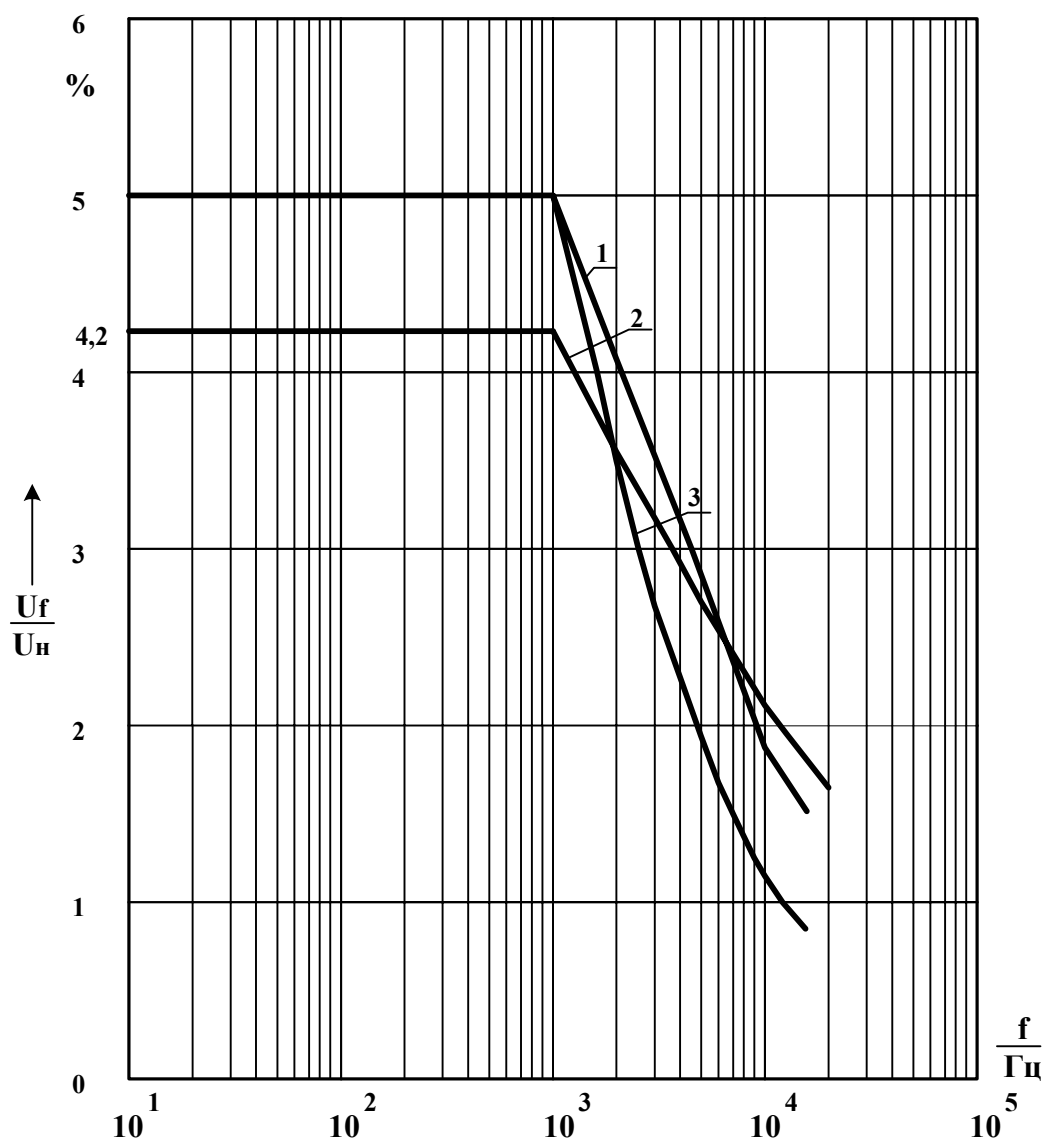
Ordering example:

Capacitor K73-13 - 10 kV - 2200 pF ± 10%

$C_{\text{ном}}, \text{ пФ}$ $C_r, \text{ pF}$	$U_{\text{ном}}, \text{ кВ}$ $U_r, \text{ kV}$	$D_{\text{max}}, \text{ мм}$	$L_{\text{max}}, \text{ мм}$	$d, \text{ мм}$	$l, \text{ мм}$	Масса, г Mass, g max
2200	10	15	28	0,6	32	10
2200	12,5	16	29	0,6	32	10
2200	20	19	58	0,8	25	25

Зависимость допускаемой амплитуды переменного синусоидального напряжения или амплитуды переменной синусоидальной составляющей пульсирующего напряжения U_f от частоты f .

Permissible amplitude of AC sinusoidal voltage or amplitude of AC sinusoidal component of ripple voltage U_f as function of frequency f .



1 – $U_{НОМ} = 10$ кВ
 2 – $U_{НОМ} = 12,5$ кВ
 3 – $U_{НОМ} = 20$ кВ

1 – $U_r = 10$ кВ
 2 – $U_r = 12,5$ кВ
 3 – $U_r = 20$ кВ

Технические условия: АДПК.673633.015 ТУ

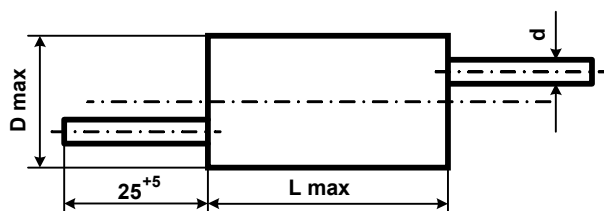
Предназначены для работы в цепях постоянного, переменного и пульсирующего токов.

Конструкция: обернуты липкой лентой, залиты по торцам эпоксидным компаундом.

Specifications: АДПК.673633.015 ТУ

Designed to operate in DC, AC and ripple current circuits.

Design: wrapped with adhesive tape; capacitor ends sealed with epoxy compound.



Номинальная емкость	0,00047 ... 0,1 мкФ	Rated capacitance	0,00047 ... 0,1 μF
Номинальное напряжение (в интервале температур -60°C ... +70°C)	4; 10; 16; 25 кВ	Rated voltage (temperature range -60°C...+70°C)	4; 10; 16; 25 kV
Допускаемое отклонение емкости для U _{ном} = 4 кВ для U _{ном} = 10 ... 25 кВ	±5; ±10; ±20 % ±10; ±20 %	Capacitance tolerance U _r = 4 kV U _r = 10 ... 25 kV	±5; ±10; ±20 % ±10; ±20 %
Тангенс угла потерь при f = 1 кГц	≤0,008	Dissipation factor at f = 1 kHz	≤0,008
Сопротивление изоляции	≥100 000 МОм	Insulation resistance	≥100 000 MOhm
Интервал рабочих температур	-60...+85°C	Operating temperature range	-60...+85°C
Наработка	10 000 ч	Operating time	10 000 hours
Срок сохраняемости	12 лет	Shelf life	12 years
Климатическое исполнение	УХЛ (93±3% относит. влажности при 40±2°C, 21 сутки)	Climatic categories	RH 93±3%, 40±2°C, 21 days

Обозначение при заказе:

Конденсатор K73-14M - 4 кВ - 0,1 мкФ ± 10%

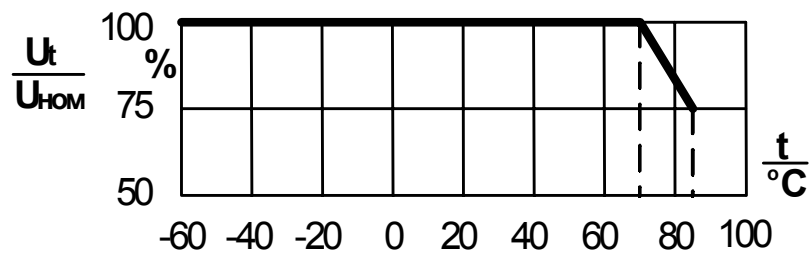
Ordering example:

Capacitor K73-14M - 4 kV - 0,1 μF ± 10%

$U_{НОМ}, кВ$ U_r, kV	$C_{НОМ}, мкФ$ $C_r, \mu F$	$D_{max}, мм$	$L_{max}, мм$	$d, мм$	Масса, г Mass, g max	$U_{НОМ}, кВ$ U_r, kV	$C_{НОМ}, мкФ$ $C_r, \mu F$	$D_{max}, мм$	$L_{max}, мм$	$d, мм$	Масса, г Mass, g max								
4	0.0033	11	28	0.6	4	10	0.0022	19	28	0.6	13								
	0.0039				4		0.0033	21			17								
	0.0047	12			48		0.8	5	16	0.0047	17	48	0.8	20					
	0.0056	13						0.0068		20	27								
	0.0068	14						0.010		23	35								
	0.0082	15						0.015		28	50								
	0.010	16						0.022		27	68			65					
	0.012	17						48		0.8	10			25	0.00047	16	28	0.6	9
	0.015	19									0.00068				18	11			
	0.018	15									0.0010				20	15			
	0.022	16	0.0015	17	48	0.8	20												
	0.027	17	0.0022	20			27												
	0.033	18	0.0033	23			35												
	0.039	19	0.0047	26			44												
	0.047	21	0.0068	26			68		0.8		62								
	0.056	23	0.010	29							75								
	0.068	24	48	0.8							17								
	0.082	26					0.00068	18	21										
	0.10	28			0.001	20	27												
					35	68	0.8	40											
				44	50														
				50	65														

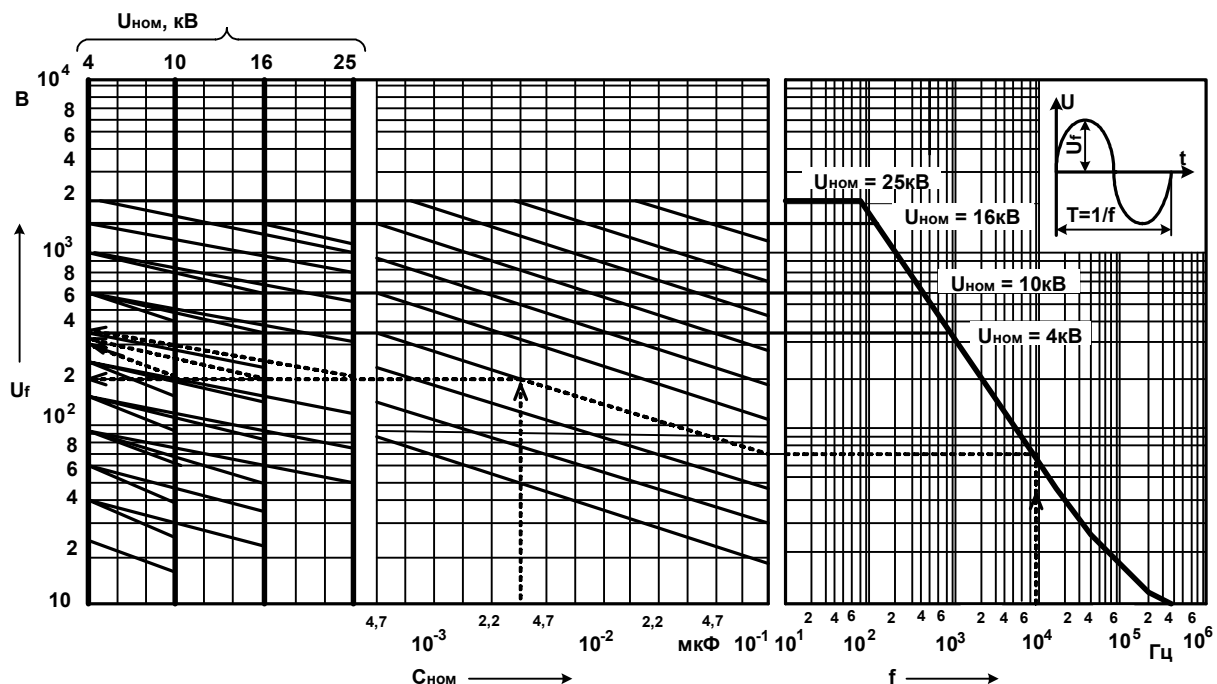
Зависимость допускаемого напряжения U_t от температуры окружающей среды

Permissible voltage U_t as a function of ambient temperature



Зависимость допустимой амплитуды переменного синусоидального напряжения или амплитуды переменной синусоидальной составляющей пульсирующего напряжения U_f от частоты f

Permissible amplitude of AC sinusoidal voltage or amplitude of AC sinusoidal component of ripple voltage U_f as a function of frequency f



Ограничения:

- $U_f \leq U_t$
- $U_f \leq 350 \text{ В}$ для $U_{\text{ном}} = 4 \text{ кВ}$;
- $U_f \leq 600 \text{ В}$ для $U_{\text{ном}} = 10 \text{ кВ}$;
- $U_f \leq 1400 \text{ В}$ для $U_{\text{ном}} = 16 \text{ кВ}$;
- $U_f \leq 2100 \text{ В}$ для $U_{\text{ном}} = 25 \text{ кВ}$

Limits:

- $U_f \leq U_t$
- $U_f \leq 350 \text{ V}$ for $U_r = 4 \text{ kV}$;
- $U_f \leq 600 \text{ V}$ for $U_r = 10 \text{ kV}$;
- $U_f \leq 1400 \text{ V}$ for $U_r = 16 \text{ kV}$;
- $U_f \leq 2100 \text{ V}$ for $U_r = 25 \text{ kV}$;

Пример определения U_f :

Дано:
 $f = 10^4 \text{ Гц}$,
 $C_{\text{ном}} = 3.3 \cdot 10^{-2} \text{ мкФ}$

- | | |
|-------------------------------------|--------------------------|
| 1) $U_{\text{ном}} = 4 \text{ кВ}$ | 1) $U_f = 200 \text{ В}$ |
| 2) $U_{\text{ном}} = 10 \text{ кВ}$ | 2) $U_f = 290 \text{ В}$ |
| 3) $U_{\text{ном}} = 16 \text{ кВ}$ | 3) $U_f = 316 \text{ В}$ |
| 4) $U_{\text{ном}} = 25 \text{ кВ}$ | 4) $U_f = 355 \text{ В}$ |

Example of calculation of U_f :

Given:
 $f = 10^4 \text{ Hz}$,
 $C_r = 3.3 \cdot 10^{-2} \text{ }\mu\text{F}$

- | | |
|--------------------------|--------------------------|
| 1) $U_r = 4 \text{ kV}$ | 1) $U_f = 200 \text{ V}$ |
| 2) $U_r = 10 \text{ kV}$ | 2) $U_f = 290 \text{ V}$ |
| 3) $U_r = 16 \text{ kV}$ | 3) $U_f = 316 \text{ V}$ |
| 4) $U_r = 25 \text{ kV}$ | 4) $U_f = 355 \text{ V}$ |

Технические условия: АДПК.673633.016 ТУ

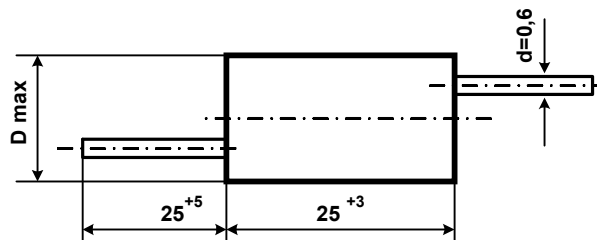
Specifications: АДПК.673633.016 ТУ

Предназначены для работы в цепях постоянного, переменного и пульсирующего токов.

Designed to operate in DC, AC and ripple current circuits.

Конструкция: обернуты липкой лентой, залиты по торцам эпоксидным компаундом.

Design: wrapped with adhesive tape; capacitor ends sealed with epoxy compound.



Номинальная емкость	150, 390 пФ	Rated capacitance	150, 390 pF
Номинальное напряжение	16 кВ	Rated voltage	16 kV
Допускаемое отклонение емкости	±20 %	Capacitance tolerance	±20 %
Допускаемая амплитуда напряжения при f ≤ 1 кГц	≤ 500 В	Permissible voltage amplitude at f ≤ 1 kHz	≤ 500 V
Тангенс угла потерь при f = 1 кГц	≤0,008	Dissipation factor at f = 1 kHz	≤0,008
Сопротивление изоляции	≥1 000 000 МОм	Insulation resistance	≥1 000 000 MOhm
Интервал рабочих температур	-60...+70°C	Operating temperature range	-60...+70°C
Наработка	5000 ч	Operating time	5000 hours
Срок сохраняемости	12 лет	Shelf life	12 years
Климатическое исполнение	УХЛ (93±3% относит. влажности при 40±2°C, 21 сутки)	Climatic categories	RH 93±3%, 40±2°C, 21 days

Обозначение при заказе:

Конденсатор K74-7 - 16 кВ - 150 пФ ± 20%

Ordering example:

Capacitor K74-7 - 16 kV - 150 pF ± 20%

C_{ном}, пФ C_r, pF	D_{max}, mm	Масса, г Mass, g max
150	10	3.5
390	13	5.5

Технические условия: АДПК.673633.017 ТУ

Предназначены для работы в цепях постоянного, переменного, пульсирующего токов и в импульсных режимах.

Могут применяться взамен K73-15, K40У-9, БМ, БМТ

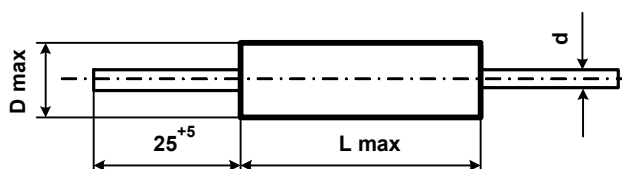
Конструкция: обернуты липкой лентой, залиты по торцам эпоксидным компаундом.

Specifications: АДПК.673633.017 ТУ

Designed to operate in DC, AC and ripple current circuits and in pulse mode.

Can be used instead of K73-15, K40У-9, БМ, БМТ

Design: wrapped with adhesive tape; capacitor ends sealed with epoxy compound.



Номинальная емкость	0,00047 ... 0,47 мкФ
Номинальное напряжение (в интервале температур -60°C ... +85°C)	100; 160; 250; 400; 630 В
Допускаемое отклонение емкости	±5; ±10; ±20 %
Тангенс угла потерь при f = 1кГц	≤0,01
Сопротивление изоляции для Cном ≤ 0,33мкФ	≥30 000 МОм
Постоянная времени для Cном > 0,33мкФ	≥10 000 МОм·мкФ
Интервал рабочих температур	-60...+100°C
Изменение емкости в интервале положительных температур	≤ +10% -2%
Наработка	10 000 ч
Срок сохраняемости	10 лет
Климатическое исполнение	УХЛ (93±3% относит. влажности при 40±2°C, 21 сутки)

Rated capacitance	0,00047 ... 0,47 μF
Rated voltage (temperature range -60°C...+85°C)	100; 160; 250; 400; 630 V
Capacitance tolerance	±5; ±10; ±20 %
Dissipation factor at f = 1 kHz	≤0,01
Insulation resistance at Cr ≤ 0,33μF	≥30 000 MOhm
Time constant at Cr > 0,33μF	≥10 000 MOhm·μF
Operating temperature range	-60...+100°C
Capacitance change within positive temperature range	≤ +10% -2%
Operating time	10 000 hours
Shelf life	10 years
Climatic categories	RH 93±3%, 40±2°C, 21 days

Обозначение при заказе:

Конденсатор K73-15M - 400 В - 0,1 мкФ ± 10%

Ordering example:

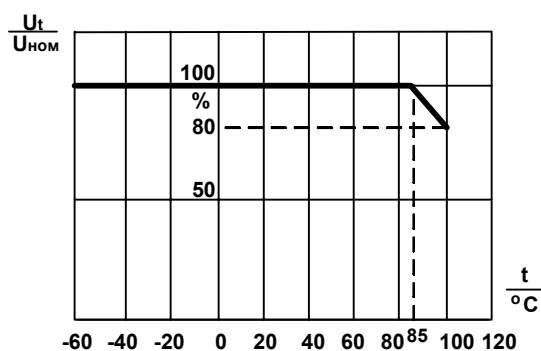
Capacitor K73-15M - 400 V - 0,1 μF ± 10%

C _{НОМ} , МКФ C _r , μF	U _{НОМ} =100 В / U _r =100 В				U _{НОМ} =160 В / U _r =160 В				U _{НОМ} =250 В / U _r =250 В			
	D _{max} , mm	L _{max} , mm	d, mm	Масса,г Mass,g max	D _{max} , mm	L _{max} , mm	d, mm	Масса,г Mass, max	D _{max} , mm	L _{max} , mm	d, mm	Масса,г Mass, max
0.0033									5	16	0.6	0.9
0.0047									6			1.2
0.0068									7			1.5
0.010									8			1.8
0.015	6	16	0.6	1.2	7	22	0.8	7	22	0.6	2.0	
0.022	7			1.5	6			8			2.5	8
0.033	6	22	0.6	2.0	7	26	0.8	10	26	0.8	4.5	
0.047	7			2.5	8			9			5.0	10
0.068	8	26	0.8	4.5	10	32	0.8	12	40	1.0	6.0	
0.10	10			5.0				12			12	5.5
0.15	12	32	0.8	6.0	12	40	1.0	14	40	1.0	8.0	
0.22				7.0							14	40
0.33	14	32	1.0	7.0	14	40	1.0	13	40	1.0	13	
0.47				11							14	40

C _{НОМ} , МКФ C _r , μF	U _{НОМ} =400 В / U _r =400 В				U _{НОМ} =630 В / U _r =630 В							
	D _{max} , mm	L _{max} , mm	d, mm	Масса,г Mass, max	D _{max} , mm	L _{max} , mm	d, mm	Масса,г Mass, max				
0.00047									5	16	0.6	0.9
0.00068												
0.0010												
0.0015												
0.0022	5	16	0.6	0.9	6	22	0.8	7	22	0.8	1.2	
0.0033	6			1.2							8	1.5
0.0047	7	22	0.6	1.5	10	26	0.8	8	26	0.8	2.0	
0.0068	6			2.5							10	2.5
0.010	8	26	0.8	4.5	12	32	0.8	10	32	0.8	4.5	
0.015				5.0							12	5.0
0.022	10	32	0.8	5.0	12	40	1.0	12	40	1.0	5.5	
0.033				6.0							12	6.0
0.047	11	40	1.0	7.0	14	40	1.0	13	40	1.0	7.0	
0.068	12			11							14	13
0.10	14	40	1.0	11	14	40	1.0	16	40	1.0	13	
0.15				13							16	15
0.22	16			15							15	

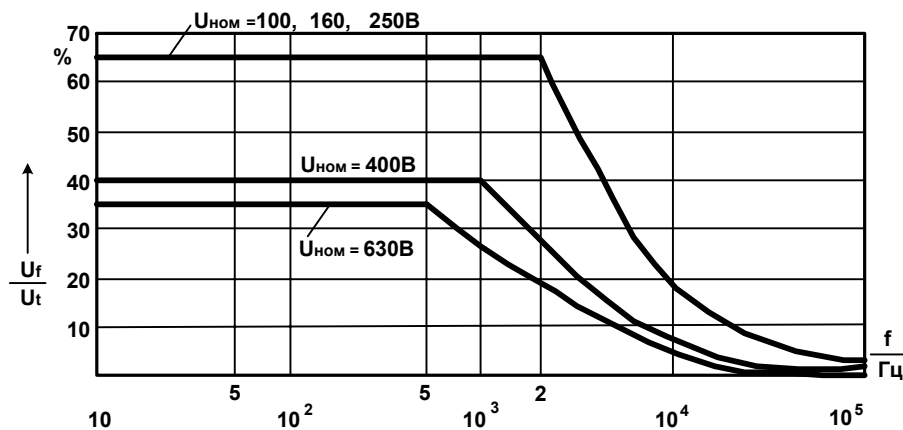
Зависимость допускаемого напряжения U_t от температуры окружающей среды

Permissible voltage U_t as a function of ambient temperature



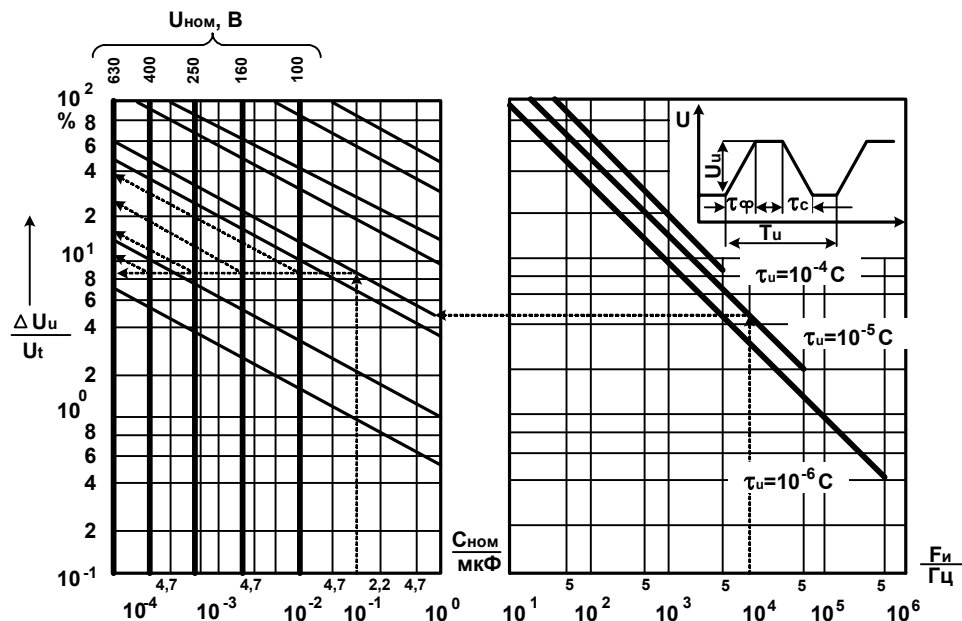
Зависимость допускаемой амплитуды переменного синусоидального напряжения или амплитуды переменной синусоидальной составляющей пульсирующего напряжения U_f от частоты f .

Permissible amplitude of AC sinusoidal voltage or amplitude of AC sinusoidal component of ripple voltage U_f as a function of frequency f .



Зависимость допускаемого размаха импульсного напряжения ΔU_u от частоты следования импульсов F_u , длительности наименьшего из временных участков τ_u , соответствующих фронту τ_ϕ или спаду τ_c импульса, номинальной емкости C_r и номинального напряжения U_r

Permissible peak-to-peak pulse voltage ΔU_u as a function of pulse repetition frequency F_u , minimal temporal sector τ_u , corresponding pulse leading edge slope τ_ϕ or pulse trailing edge slope τ_c , rated capacitance C_r and rate voltage U_r



Пример определения ΔU_u :

Дано: $F_u = 10^4$ Гц, $\tau_u = 10^{-5}$ с, $C_r = 0,1$ мкФ

Находим:

для $U_{НОМ} = 100$ В	$\Delta U_u = 38,0\%$ от $U_{НОМ} = 38$ В
для $U_{НОМ} = 160$ В	$\Delta U_u = 25,0\%$ от $U_{НОМ} = 40$ В
для $U_{НОМ} = 250$ В	$\Delta U_u = 17,5\%$ от $U_{НОМ} = 44$ В
для $U_{НОМ} = 400$ В	$\Delta U_u = 11,5\%$ от $U_{НОМ} = 46$ В
для $U_{НОМ} = 630$ В	$\Delta U_u = 8,3\%$ от $U_{НОМ} = 52$ В

Example of calculation of ΔU_u :

Given: $F_u = 10^4$ Hz, $\tau_u = 10^{-5}$ s, $C_r = 0,1$ μ F

Finding:

at $U_r = 100$ V	$\Delta U_u = 38,0\%$ of $U_r = 38$ V
at $U_r = 160$ V	$\Delta U_u = 25,0\%$ of $U_r = 40$ V
at $U_r = 250$ V	$\Delta U_u = 17,5\%$ of $U_r = 44$ V
at $U_r = 400$ V	$\Delta U_u = 11,5\%$ of $U_r = 46$ V
at $U_r = 630$ V	$\Delta U_u = 8,3\%$ of $U_r = 52$ V

Технические условия: АДПК.673633.020 ТУ

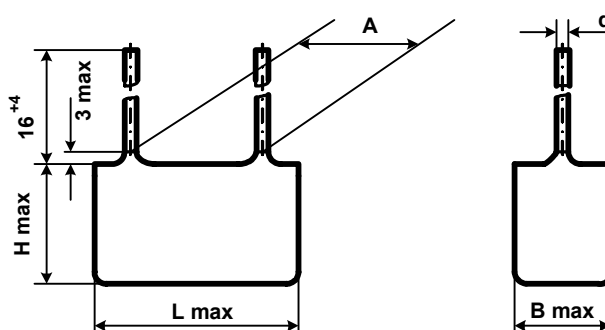
Specifications: АДПК.673633.020 ТУ

Предназначены для работы в цепях постоянного, переменного, пульсирующего токов и в импульсных режимах.

Designed to operate in DC, AC and ripple current circuits and in pulse mode.

Конструкция: окукленные.

Design: dipped.



Номинальная емкость 0,01 4,7 мкФ

Rated capacitance 0,01 4,7 μ F

Номинальное напряжение (в интервале температур -60°C ...+85°C) 63; 160; 250; 400; 630 В

Rated voltage (temperature range -60°C...+85°C) 63; 160; 250; 400; 630 V

Рабочее напряжение при 125°C 0,5 U_{ном}

Working voltage at 125°C 0,5 U_r

Допускаемое отклонение емкости ±5; ±10; ±20 %

Capacitance tolerance ±5; ±10; ±20 %

Тангенс угла потерь при f = 1 кГц ≤0,008

Dissipation factor at f = 1 kHz ≤0,008

Сопротивление изоляции для
С_{ном} ≤ 0,33 мкФ
U_{ном} = 63 В ≥12 000 МОм
U_{ном} ≥ 160 В ≥30 000 МОм

Insulation resistance at
C_r ≤ 0,33 μ F
U_r = 63 V ≥12 000 MOhm
U_r ≥ 160 V ≥30 000 MOhm

Постоянная времени для
С_{ном} > 0,33 мкФ
U_{ном} = 63 В ≥4000 МОм·мкФ
U_{ном} ≥ 160 В ≥10 000 МОм·мкФ

Time constant at
C_r > 0,33 μ F
U_r = 63 V ≥ 4000 MOhm· μ F
U_r ≥ 160 V ≥10 000 MOhm· μ F

Интервал рабочих температур -60...+125°C

Operating temperature range -60...+125°C

Изменение емкости в интервале положительных температур ≤18%

Capacitance change within positive temperature range ≤18%

Наработка 15 000 ч

Operating time 15 000 hours

Срок сохраняемости 12 лет

Shelf life 12 years

Климатическое исполнение УХЛ, В (93±3% относит. влажности при 40±2°C, 21 сутки)

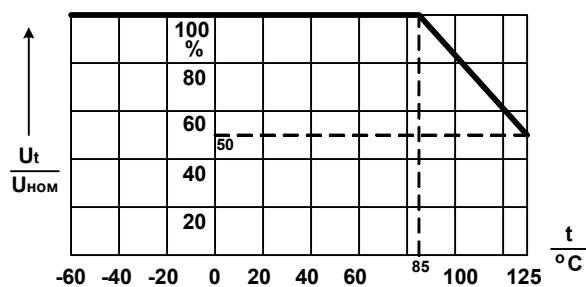
Climatic categories RH 93±3%, 40±2°C, 21 days

Обозначение при заказе:
Конденсатор K73-17 - 250 В - 0,47 мкФ ± 10%

Ordering example:
Capacitor K73-17 - 250 V - 0,47 μ F ± 10%

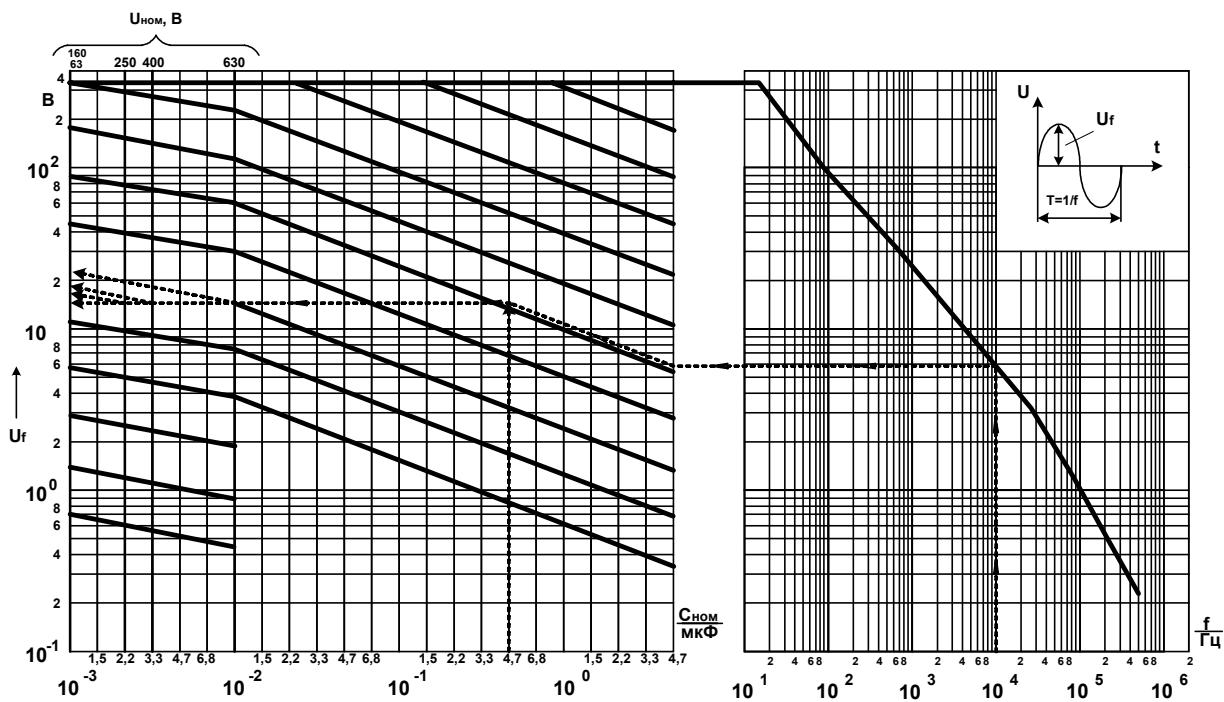
$U_{НОМ}, B$ U_r, V	$C_{НОМ}, МКФ$ $C_r, \mu F$	$L_{max},$ mm	$B_{max},$ mm	$H_{max},$ mm	$A,$ mm	$d,$ mm	Масса, г Mass, g max
63	0.18	12	6	10	10	0.6	1.4
	0.22		6	10			1.4
	0.33		6.3	13			2.5
	0.47		8	15			3
	0.68	18	6.3	13	15	0.8	3.5
	1.0		8	15			4
	1.5		8.5	19			5.5
	2.2	23	8.5	19	20	1.0	7
	3.3		10.5	21			9
	4.7		12	25			12
160	1.5	25	12	25	20	1.0	12
	2.2		15.5	25			14
250	0.047	12	6.3	11	10	0.6	2
	0.068		6	14			2.5
	0.1		8	15			3
	0.15	18	6	13	15	0.8	3.5
	0.22		7	14			4
	0.33		8.5	16			5
	0.47	23	8	18	20	0.8	5.5
	0.68		9	19			7
	1.0		10.5	21			9
400	0.022	12	6	10.5	10	0.6	1.4
	0.033		6	13			1.8
	0.047		7	15			2.5
	0.068	18	5	13	15	0.8	3
	0.1		6	14			3.5
	0.15		8	15			4
	0.22	23	7	18	20	0.8	5
	0.33		8.5	19			6
	0.47		10	21			8
	0.68	24	11	24	20	1.0	10
	1.0		14	27			12
630	0.01	12	6	10.5	10	0.6	1.4
	0.015		6	13			1.8
	0.022		7	15			2.5
	0.033	18	6	13	15	0.8	3
	0.047		7	14			3.5
	0.068		8	15			4
	0.1	23	7	18	20	0.8	5
	0.15		8.5	19			6
	0.22		10.5	21			8
	0.33	25	11.5	24	20	1.0	10
	0.47		15.5	25			12

Зависимость допускаемого напряжения U_t от температуры окружающей среды
Permissible voltage U_t as a function of ambient temperature



Зависимость допускаемой амплитуды переменного синусоидального напряжения или допускаемой амплитуды переменной синусоидальной составляющей пульсирующего напряжения U_f от частоты f .

Permissible amplitude of AC sinusoidal voltage or amplitude of AC sinusoidal component of ripple voltage U_f as a function of frequency f .



Пример определения U_f :

Дано:
 $f = 10 \text{ кГц}$; $C_{\text{ном}} = 0,47 \text{ мкФ}$.

Находим:
 $U_f = 15 \text{ В}$ для $U_{\text{ном}} = 63 \text{ В}$;
 $U_f = 17,4 \text{ В}$ для $U_{\text{ном}} = 250 \text{ В}$;
 $U_f = 19 \text{ В}$ для $U_{\text{ном}} = 400 \text{ В}$;
 $U_f = 23 \text{ В}$ для $U_{\text{ном}} = 630 \text{ В}$.

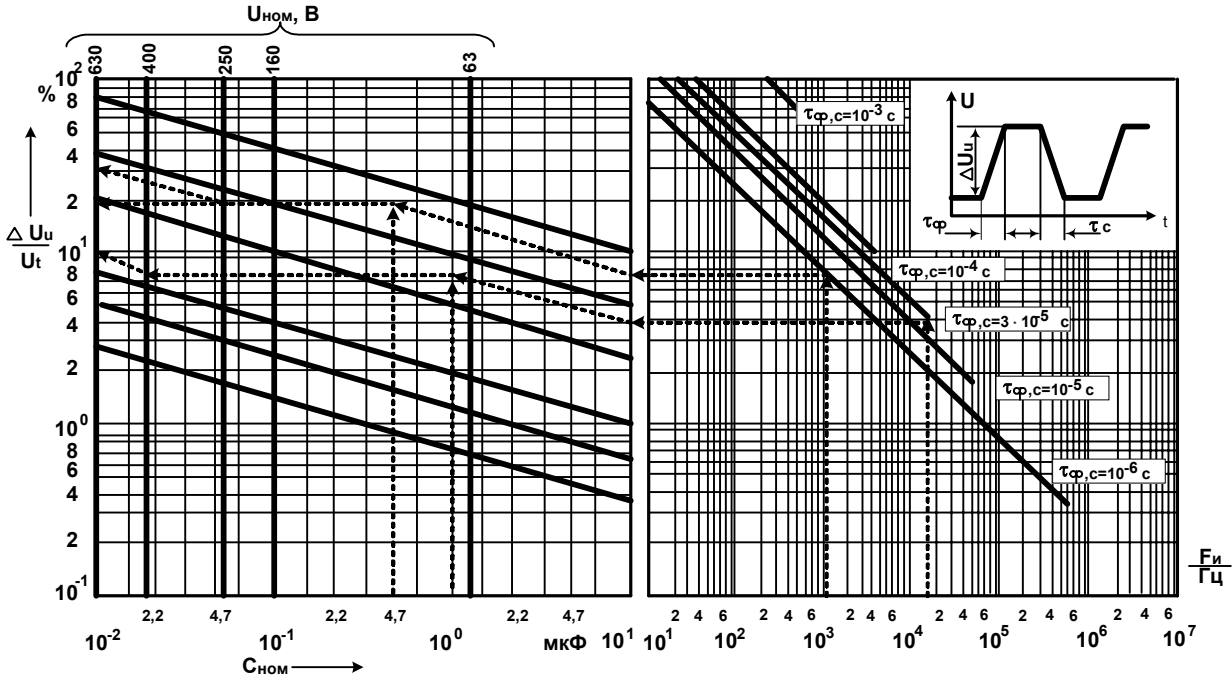
Example of calculation of U_f :

Given:
 $f = 10 \text{ kHz}$; $C_r = 0,47 \text{ }\mu\text{F}$.

Finding:
 $U_f = 15 \text{ V}$ for $U_r = 63 \text{ V}$;
 $U_f = 17,4 \text{ V}$ for $U_r = 250 \text{ V}$;
 $U_f = 19 \text{ V}$ for $U_r = 400 \text{ V}$;
 $U_f = 23 \text{ V}$ for $U_r = 630 \text{ V}$.

Зависимость допускаемого размаха импульсного напряжения $\Delta U_{и}$ от частоты следования импульсов $F_{и}$, длительности наименьшего из временных участков, соответствующих фронту τ_{ϕ} или спаду τ_c импульса, и номинальной емкости $C_{НОМ}$

Permissible peak-to-peak pulse voltage $\Delta U_{и}$ as a function of pulse repetition frequency $F_{и}$, minimal temporal sector, corresponding pulse leading edge slope τ_{ϕ} or pulse trailing edge slope τ_c and rated capacitance C_r



Пример определения $\Delta U_{и}$:

Дано:

$$F_{и} = 10^3 \text{ Гц}, \tau_{\phi} = \tau_c = 10^{-6} \text{ с}, \\ C_{НОМ} = 0,47 \text{ мкФ}, U_{НОМ} = 250 \text{ В}, U_{НОМ} = 630 \text{ В}$$

Находим:

$$\text{для } U_{НОМ} = 250 \text{ В} \quad \Delta U_{и} = 31\% \text{ от } 250 \text{ В} = 77,5 \text{ В} \\ \text{для } U_{НОМ} = 630 \text{ В} \quad \Delta U_{и} = 19\% \text{ от } 630 \text{ В} = 119,7 \text{ В}$$

Дано:

$$F_{и} = 1,6 \cdot 10^4 \text{ Гц}, \tau_{\phi} = \tau_c = 3 \cdot 10^{-5} \text{ с}, \\ U_{НОМ} = 400 \text{ В}, C_{НОМ} = 1,0 \text{ мкФ}$$

Находим: $\Delta U_{и} = 10\% \text{ от } 400 \text{ В} = 40 \text{ В}$

Example of calculation of $\Delta U_{и}$:

Given:

$$F_{и} = 10^3 \text{ Hz}, \tau_{\phi} = \tau_c = 10^{-6} \text{ s}, \\ U_r = 250 \text{ V}, U_r = 630 \text{ V}, C_r = 0,47 \text{ }\mu\text{F}$$

Finding:

$$\text{at } U_r = 250 \text{ V} \quad \Delta U_r = 31\% \text{ of } 250 \text{ V} = 77,5 \text{ V} \\ \text{at } U_r = 630 \text{ V} \quad \Delta U_r = 19\% \text{ of } 630 \text{ V} = 119,7 \text{ V}$$

Given:

$$F_{и} = 1,6 \cdot 10^4 \text{ Hz}, \tau_{\phi} = \tau_c = 3 \cdot 10^{-5} \text{ с}, \\ U_r = 400 \text{ V}, C_r = 1,0 \text{ }\mu\text{F}$$

Finding: $\Delta U_{и} = 10\% \text{ of } 400 \text{ V} = 40 \text{ V}$

Предельно допускаемые амплитуда импульсного тока I_m и скорость изменения напряжения dU/dt

Maximum permissible amplitude of pulse current I_m and rate of the voltage change dU/dt

$U_{НОМ}, \text{ В}$ $U_r, \text{ V}$	$C_{НОМ}, \text{ мкФ}$ $C_r, \text{ }\mu\text{F}$	$I_m, \text{ max, А}$	$dU/dt, \text{ max, V}/\mu\text{s}$
63	0,18...0,47	2,4...6,1	13
	0,68...1,5	5,4...12,0	8
	2,2...4,7	8,8...18,8	4
160	1,5...2,2	19,5...28,6	13
250	0,047...0,1	1,2...2,5	25
	0,15...0,33	2,2...5,0	15
	0,47...1,0	6,1...13,0	13
400	0,022...0,047	0,8...1,6	35
	0,068...0,15	1,4...3,0	20
	0,22...1,0	3,5...16,0	16
630	0,01...0,022	0,5...1,1	50
	0,033...0,068	1,0...2,0	30
	0,1...0,47	2,5...11,7	25

K73-17M

МИНИАТЮРНЫЕ МЕТАЛЛОПЛЕНОЧНЫЕ ПОЛИЭТИЛЕНТЕРЕФТАЛАТНЫЕ КОНДЕНСАТОРЫ MINIATURE METALLIZED POLYESTER FILM CAPACITORS

Технические условия: РАЯЦ.673633.005 ТУ

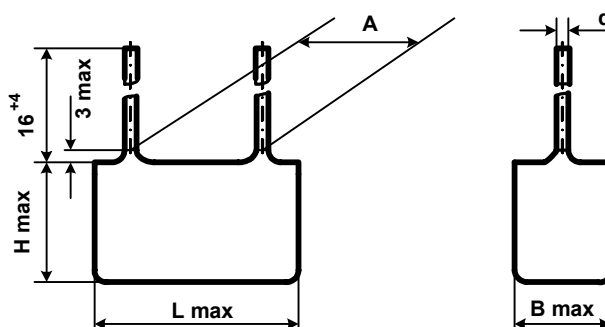
Specifications: РАЯЦ.673633.005 ТУ

Предназначены для работы в цепях постоянного, переменного, пульсирующего токов и в импульсных режимах.

Designed to operate in DC, AC and ripple current circuits and in pulse mode.

Конструкция: окуленные.

Design: dipped.



Номинальная емкость 0,0047 0,47 мкФ

Rated capacitance 0,0047 0,47 μ F

Номинальное напряжение (в интервале температур -60°C ... +85°C) 400; 630* В

Rated voltage (temperature range -60°C...+85°C) 400; 630* V

Допускаемое отклонение емкости ± 5 ; ± 10 ; ± 20 %

Capacitance tolerance ± 5 ; ± 10 ; ± 20 %

Тангенс угла потерь при $f = 1$ кГц $\leq 0,008$

Dissipation factor at $f = 1$ kHz $\leq 0,008$

Сопротивление изоляции для $C_{ном} \leq 0,33$ мкФ $\geq 30\ 000$ МОм

Insulation resistance at $C_r \leq 0,33$ μ F $\geq 30\ 000$ MOhm

Постоянная времени для $C_{ном} > 0,33$ мкФ $\geq 10\ 000$ МОм·мкФ

Time constant at $C_r > 0,33$ μ F $\geq 10\ 000$ MOhm· μ F

Интервал рабочих температур для $U_{ном} = 400$ В -60...+125°C для $U_{ном} = 630$ В -60...+85°C

Operating temperature range at $U_r = 400$ V -60...+125°C at $U_r = 630$ V -60...+85°C

Изменение емкости в интервале положительных температур для $U_{ном} = 400$ В $\leq 18\%$ для $U_{ном} = 630$ В $\leq (+10\% \dots -2\%)$

Capacitance change within positive temperature range at $U_r = 400$ V $\leq 18\%$ at $U_r = 630$ V $\leq (+10\% \dots -2\%)$

Наработка 15 000 ч

Operating time 15 000 hours

Срок сохраняемости 12 лет

Shelf life 12 years

Климатическое исполнение УХЛ (93 \pm 3% относит. влажности при 40 \pm 2°C, 21 сутки)

Climatic categories RH 93 \pm 3%, 40 \pm 2°C, 21 days

* Конденсаторы на $U_{ном}=630$ В допускают кратковременное (по 10 с, суммарно ≤ 2 мин) воздействие переменного напряжения 1500 Вэфф при 50 Гц.

* Capacitors with $U_r = 630$ V are tolerated to short-term (over 10 s , overall not more than 2 minutes) action of AC 1500 Veff, 50 Hz.

Обозначение при заказе:

Конденсатор K73-17M - 400 В - 0,1 мкФ $\pm 10\%$

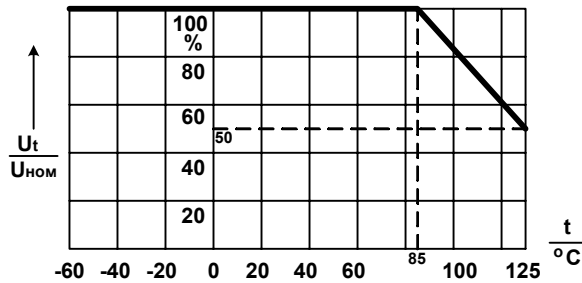
Ordering example:

Capacitor K73-17M - 400 V - 0,1 μ F $\pm 10\%$

$C_{НОМ}, \text{мкФ}$ $C_r, \mu\text{F}$	$U_{НОМ}, \text{В}$ U_r, V	$L_{\text{max}}, \text{мм}$	$B_{\text{max}}, \text{мм}$	$H_{\text{max}}, \text{мм}$	$A, \text{мм}$	$d, \text{мм}$	Масса, г Mass, g max
0.022	400	12	5	10	10	0.6	1.4
0.033		12	6	10		0.6	1.6
0.047		12	6	11		0.6	2.0
0.068		12	6	14		0.6	2.5
0.10		12	7	15		0.6	3.0
0.15		15.5	4	12	14	0.6	3.5
0.22		18	7	14	15	0.8	4.0
0.33		18	8	16		0.8	5.0
0.47		23	8	18		0.8	5.5
0.0047	630	10	6	9	8	0.6	5.0
0.01		18	6	9	16.5	0.6	5.5

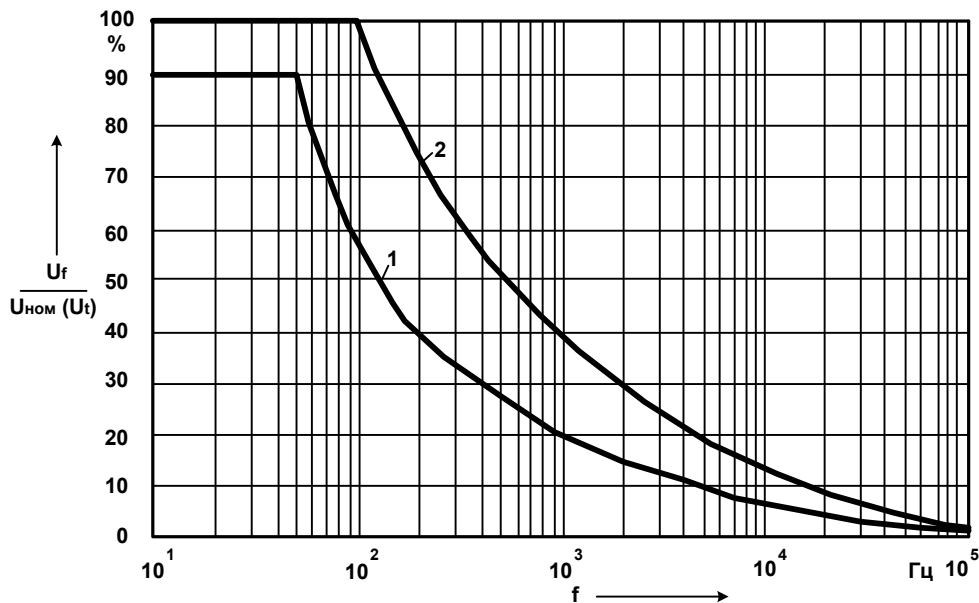
Зависимость допускаемого напряжения U_t от температуры окружающей среды для $U_{НОМ} = 400 \text{ В}$

Permissible voltage U_t as a function of ambient temperature ($U_r = 400 \text{ V}$)



Зависимость допускаемой амплитуды переменного синусоидального напряжения или амплитуды переменной синусоидальной составляющей пульсирующего напряжения U_f от частоты f .

Permissible amplitude of AC sinusoidal voltage or amplitude of AC sinusoidal component of ripple voltage U_f as a function of frequency f



1 - для $U_{НОМ} = 400 \text{ В}$
2 - для $U_{НОМ} = 630 \text{ В}$.

Пример определения U_f :

Дано: $f = 4 \cdot 10^4 \text{ Гц}$, $U_{НОМ} = 400 \text{ В}$
Находим: $U_f = 2,5\%$ от $400 \text{ В} = 10 \text{ В}$

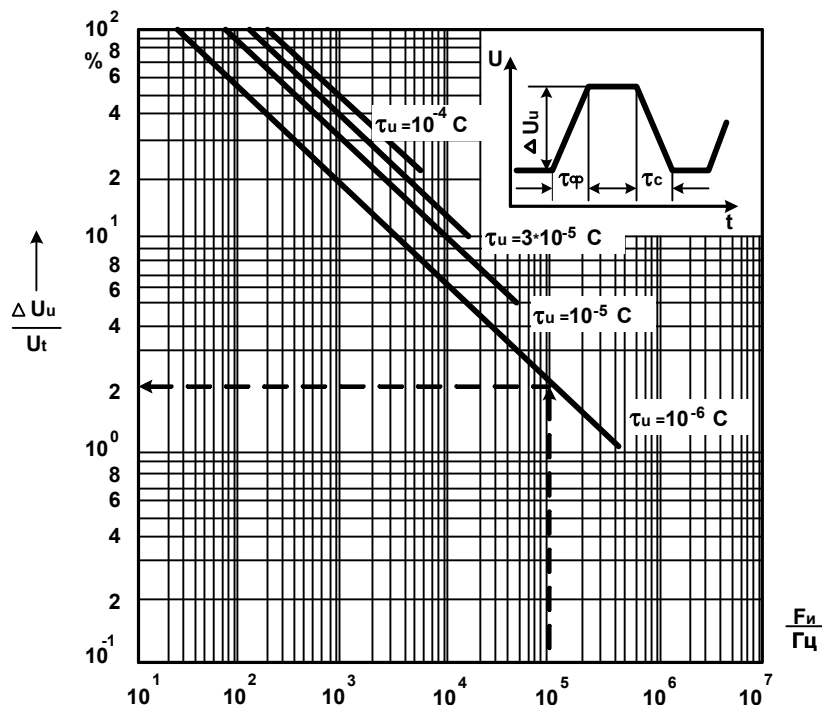
1 - $U_r = 400 \text{ В}$
2 - $U_r = 630 \text{ В}$

Example of calculation of U_f :

Given: $f = 4 \cdot 10^4 \text{ Hz}$, $U_r = 400 \text{ V}$
Finding: $U_f = 2,5\%$ of $400 \text{ V} = 10 \text{ V}$

Зависимость допускаемого размаха импульсного напряжения $\Delta U_{и}$ от частоты следования импульсов $F_{и}$, длительности наименьшего из временных участков $\tau_{и}$, соответствующих фронту $\tau_{ф}$ или спаду $\tau_{с}$ импульса

Permissible peak-to-peak pulse voltage $\Delta U_{и}$ as a function of pulse repetition frequency $F_{и}$, minimal temporal sector $\tau_{и}$, corresponding pulse leading edge slope $\tau_{ф}$ or pulse trailing edge slope $\tau_{с}$



Пример определения $\Delta U_{и}$:

Example of calculation of $\Delta U_{и}$:

Дано:

Given:

$F_{и} = 10^5$ Гц, $\tau_{ф,с} = 10^{-6}$ с, $U_t = U_{ном}$

$F_{и} = 10^5$ Hz, $\tau_{ф,с} = 10^{-6}$ s, $U_t = U_r$

Находим:

Finding:

$\Delta U_{и} = 2,1\%$ от 400 В = 8,4 В

$\Delta U_{и} = 2,1\%$ от 400 В = 8,4 В

Предельно допускаемые амплитуда импульсного тока I_m и скорость изменения напряжения dU/dt

Maximum permissible amplitude of pulse current I_m and rate of the voltage change dU/dt

$U_{ном}, В$ U_r, V	$C_{ном}, мкФ$ $C_r, \mu F$	$I_m, max,$ А	$dU/dt, max,$ В/ μs
400	0,022...0,1	0,55...2,5	25
	0,15...0,33	2,15...4,7	14,3
	0,47	6,1	13
630	0,0047...0,01	0,24...0,5	50

Технические условия: АДПК. 673633.021 ТУ

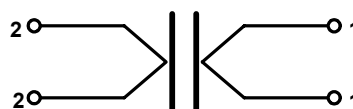
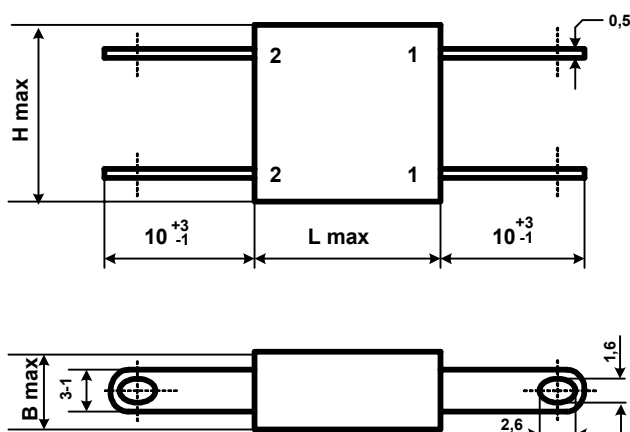
Предназначены для подавления радиопомех в диапазоне частот от 0,1 ... 100 МГц.

Конструкция: обернуты липкой лентой, залиты по торцам эпоксидным компаундом.

Specifications: АДПК. 673633.021 ТУ

Designed for interference suppression at frequency 0,1 ... 100 MHz.

Design: wrapped with adhesive tape; capacitor ends sealed with epoxy compound.



Номинальная емкость	0,1 ... 10 мкФ
Номинальное напряжение	50 ₋ ; 160 ₋ ; 250 ₋ /127 ₋ ; 500 ₋ /250 ₋ В
Номинальный ток	4; 6,3; 10 А
Допускаемое отклонение емкости	±10; ±20 %
Тангенс угла потерь при f = 1 кГц	≤0,012
Сопротивление изоляции для Сном ≤ 0,33 мкФ	≥30 000 МОм
Постоянная времени для Сном > 0,33 мкФ для Uном = 50 В для Uном = 160 ... 500 В	≥4000 МОм·мкФ ≥10 000 МОм·мкФ
Интервал рабочих температур	-60...+100°C
Наработка	10 000 ч
Срок сохраняемости	12 лет
Климатическое исполнение	УХЛ (93±3% относит. влажности при 40±2°C, 21 сутки)

Rated capacitance	0,1 ... 10 μF
Rated voltage	50 ₋ ; 160 ₋ ; 250 ₋ /127 ₋ ; 500 ₋ /250 ₋ V
Rated current	4; 6,3; 10 A
Capacitance tolerance	±10; ±20 %
Dissipation factor at f = 1 kHz	≤0,012
Insulation resistance at Cr ≤ 0,33 μF	≥30 000 MOhm
Time constant at Cr > 0,33 μF Ur = 50 V Ur = 160 ... 500 V	≥4000 MOhm·μF ≥10 000 MOhm·μF
Operating temperature range	-60...+100°C
Operating time	10 000 hours
Shelf life	12 years
Climatic categories	RH 93±3%, 40±2°C, 21 days

Обозначение при заказе:

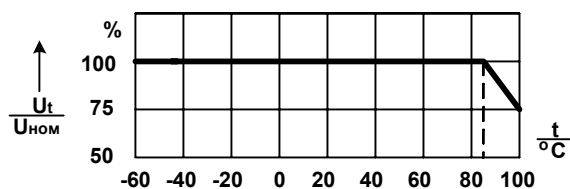
Конденсатор K73-216 – 500₋/250₋ В – 10 А
- 1 мкФ ± 20%

Ordering example:

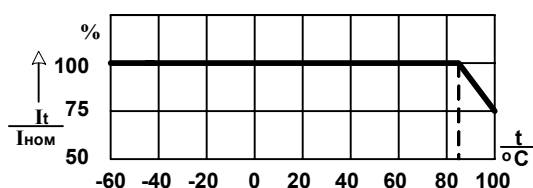
Capacitor K73-216 - 500₋/250₋ V – 10 A
- 1 μF ± 20%

$U_{НОМ\sim}, B$ $U_{r\sim}, V$	$U_{НОМ\sim}, U_{r\sim},$ $V_{eff} (50Hz)$	$C_{НОМ}, МКФ$ $C_r, \mu F$	$I_{НОМ}, A$ I_r, A	Размеры, мм Dimensions, mm			Масса, г Mass, g max
				L_{max}	B_{max}	H_{max}	
50	-	0.47	4.0	15	5	12	3
		0.68		19	4	13	3
		1.0		19	5	14	4
		1.5	6.3	19	6.7	16	5
		2.2		26	6	18	6
		3.3		26	7.5	20	7
		4.7		33	6.7	24	9
		6.8		33	7.1	26	11
		10		33	10	28	15
160	-	0.33	4.0	19	5	14	4
		0.47		19	6	16	5
		0.68		19	7.1	18	6
		1.0	6.3	26	7.1	19	7
		1.5		26	8	22	9
		2.2		33	8.5	22	11
250	127	0.10	4.0	15	5	12	3
		0.15		15	6	14	3
		0.22		19	5	14	4
		0.33	6.3	19	6	15	5
		0.47		26	6.1	15	6
		0.68		26	6.7	17	7
		1.0		33	6.7	18	8
		1.5		33	8	21	9
		2.2		33	10	24	12
500	250	0.10	6.3	28	5.5	17	5
		0.15		28	6.7	19	7
		0.22		28	7.5	20	8
		0.33		28	8.5	22	9
		0.47	10	39	7.1	25	11
		0.68		39	8.5	28	15
		1.0		45	9.5	30	25
		1.5		45	13	34	32
		2.2		45	16.5	36	40

Зависимость допускаемого напряжения U_t от температуры окружающей среды
Permissible voltage U_t as a function of ambient temperature

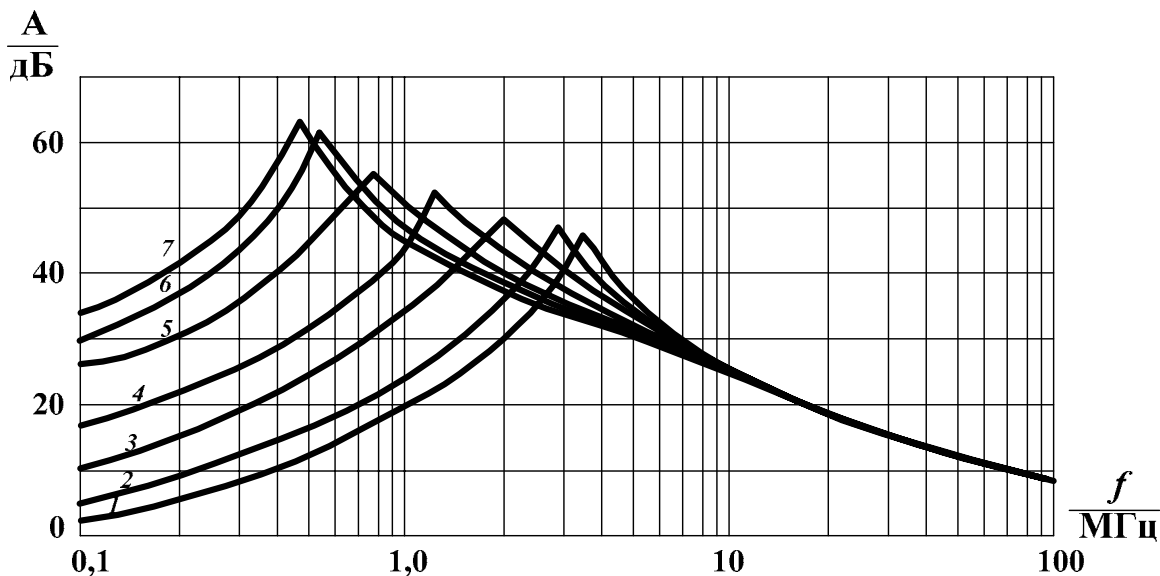


Зависимость допускаемого тока I_t от температуры окружающей среды
Permissible current I_t as a function of ambient temperature



Зависимость вносимого затухания A от частоты f для конденсаторов варианта "б"
(измерение по несимметричной схеме с номинальным входным сопротивлением 50 Ом)

*Insertion loss A as a function of frequency f for the capacitors with index "б"
(measured by the use of asymmetric circuit with rated input resistance 50 Ohm)*

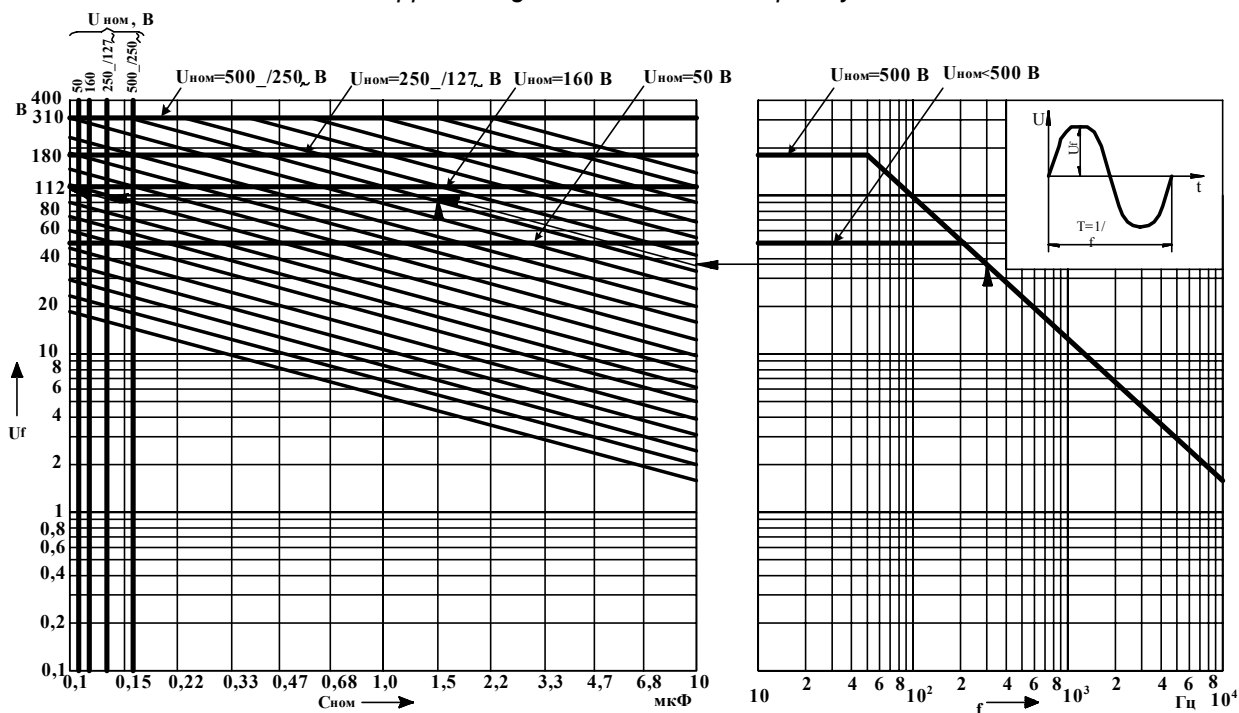


- 1 - $C_{ном} = 0,1-0,15 \text{ мкФ}$ 2 - $C_{ном} = 0,22-0,33 \text{ мкФ}$ 3 - $C_{ном} = 0,47-0,68 \text{ мкФ}$
 4 - $C_{ном} = 1,0-1,5 \text{ мкФ}$ 5 - $C_{ном} = 2,2-3,3 \text{ мкФ}$ 6 - $C_{ном} = 4,7-6,8 \text{ мкФ}$
 7 - $C_{ном} = 10 \text{ мкФ}$

- 1 - $C_r = 0,1-0,15 \text{ }\mu\text{F}$ 2 - $C_r = 0,22-0,33 \text{ }\mu\text{F}$ 3 - $C_r = 0,47-0,68 \text{ }\mu\text{F}$ 4 - $C_r = 1,0-1,5 \text{ }\mu\text{F}$
 5 - $C_r = 2,2-3,3 \text{ }\mu\text{F}$ 6 - $C_r = 4,7-6,8 \text{ }\mu\text{F}$ 7 - $C_r = 10 \text{ }\mu\text{F}$

Зависимость допускаемой амплитуды переменного синусоидального напряжения или допускаемой амплитуды переменной синусоидальной составляющей пульсирующего напряжения от частоты f

Permissible amplitude of AC sinusoidal voltage or working amplitude of AC sinusoidal component of ripple voltage as a function of frequency f



Пример определения $U_{ном}$: дано: $f=3 \cdot 10^2 \text{ Гц}$, $C_{ном}=1,5 \text{ мкФ}$, $U_{ном}=250/127 \text{ В}$
 Example of calculation of U_f : given: $f=3 \cdot 10^2 \text{ Hz}$, $C_r=1,5 \text{ }\mu\text{F}$, $U_r=250/127 \text{ В}$

Определяем: $U_f=110 \text{ В}$
 Finding: $U_f=110 \text{ В}$

Технические условия: АДПК. 673633.021 ТУ

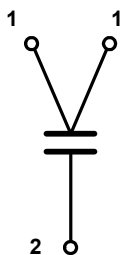
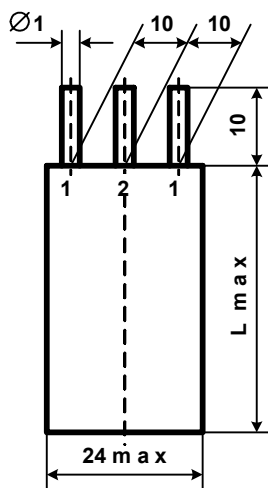
Предназначены для подавления радиопомех в диапазоне частот от 0,1 ... 100 МГц.

Конструкция: обернуты липкой лентой, залиты по торцам эпоксидным компаундом.

Specifications: АДПК. 673633.021 ТУ

Designed for interference suppression at frequency 0,1 ... 100 MHz.

Design: wrapped with adhesive tape; capacitor ends sealed with epoxy compound.



$C_{\text{ном}}$, мкФ C_r , μF	L_{max} , mm	масса, г mass, max
0.47	26	20
1.0	43	30

Номинальная емкость
(по требованию возможны другие
номинальные емкости)

0,47; 1,0 мкФ

Rated capacitance
(other rated capacitance
are also available)

0,47; 1,0 μF

Номинальное напряжение
постоянного тока (в интервале
температур $-60^\circ\text{C} \dots +85^\circ\text{C}$)

500 В

Rated voltage
(temperature range
 $-60^\circ\text{C} \dots +85^\circ\text{C}$)

500 V

Переменное напряжение
(в интервале температур
 $-60^\circ\text{C} \dots +85^\circ\text{C}$)

250 Вэфф

Alternating voltage
(temperature range
 $-60^\circ\text{C} \dots +85^\circ\text{C}$)

250 Veff

Номинальный ток

4 А

Rated current

4 A

Допускаемое отклонение емкости

$\pm 20\%$

Capacitance tolerance

$\pm 20\%$

Тангенс угла потерь при $f = 1\text{кГц}$

$\leq 0,012$

Dissipation factor at $f = 1\text{ kHz}$

$\leq 0,012$

Постоянная времени

$\geq 10\ 000\ \text{МОм}\cdot\text{мкФ}$

Time constant

$\geq 10\ 000\ \text{МОhm}\cdot\mu\text{F}$

Интервал рабочих температур

$-60\dots+100^\circ\text{C}$

Operating temperature range

$-60\dots+100^\circ\text{C}$

Наработка

10 000 ч

Operating time

10 000 hours

Срок сохраняемости

12 лет

Shelf life

12 years

Климатическое исполнение

УХЛ (93 \pm 3% относит.
влажности при $40\pm 2^\circ\text{C}$,
21 сутки)

Climatic categories

RH 93 \pm 3%, $40\pm 2^\circ\text{C}$,
21 days

Обозначение при заказе:

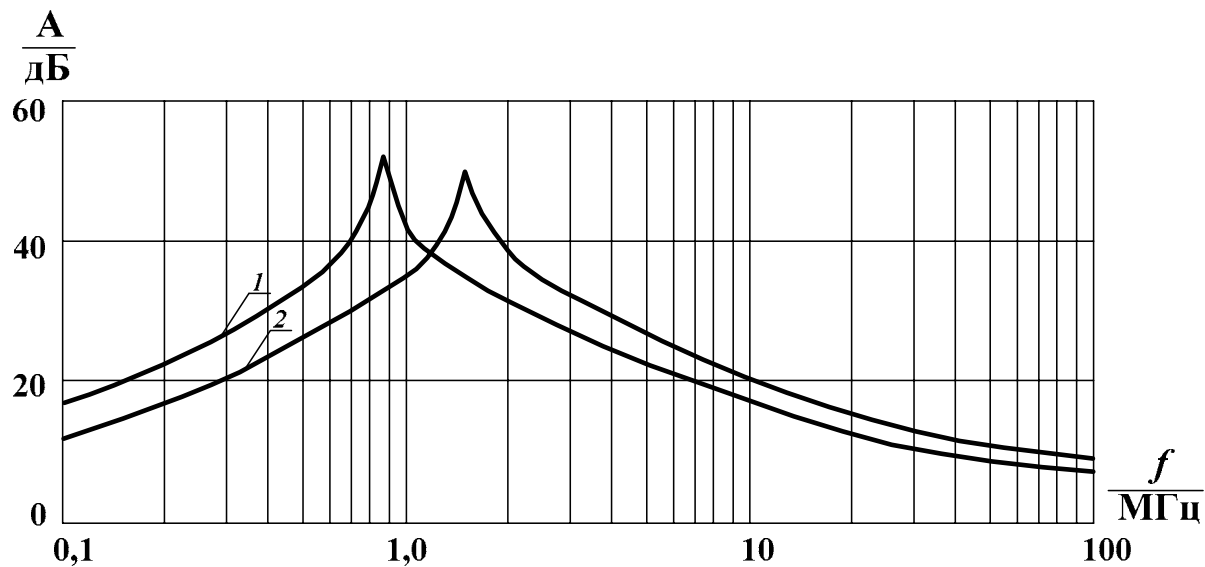
Конденсатор K73-21Г – 500_/250~ В – 4 А - 1 мкФ
 $\pm 20\%$

Ordering example:

Capacitor K73-21Г - 500_/250~ V – 4 A – 1 μF
 $\pm 20\%$

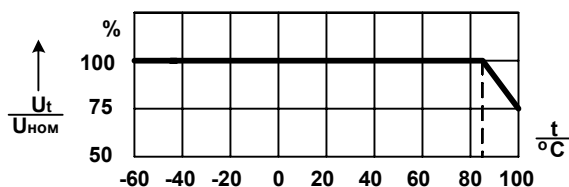
Зависимость вносимого затухания от частоты f для конденсаторов варианта "г"
(измерение по несимметричной схеме с номинальным входным сопротивлением 50 Ом).

*Insertion loss A as a function of frequency f for the capacitors with index "g"
(measured by the use of asymmetric circuit with rated input resistance 50 Ohm)*

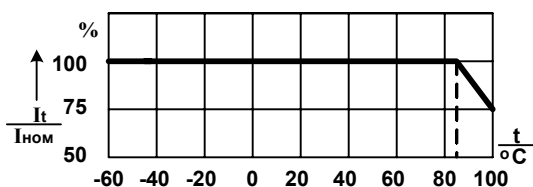


1 - $C_{\text{ном}} = 1 \text{ мкФ}$ 2 - $C_{\text{ном}} = 0,47 \text{ мкФ}$
1 - $C_r = 1 \text{ }\mu\text{F}$ 2 - $C_r = 0,47 \text{ }\mu\text{F}$

Зависимость допускаемого напряжения U_t от температуры окружающей среды
Permissible voltage U_t as a function of ambient temperature



Зависимость допускаемого тока I_t от температуры окружающей среды
Permissible current I_t as a function of ambient temperature



Зависимость допускаемого напряжения от частоты аналогична приведенной для K73-216
Permissible voltage as a function of frequency – K73-216

Технические условия: АДПК.673633.010 ТУ

Specifications: АДПК.673633.010 ТУ

Предназначены для работы в цепях постоянного, переменного, пульсирующего токов и в импульсных режимах.

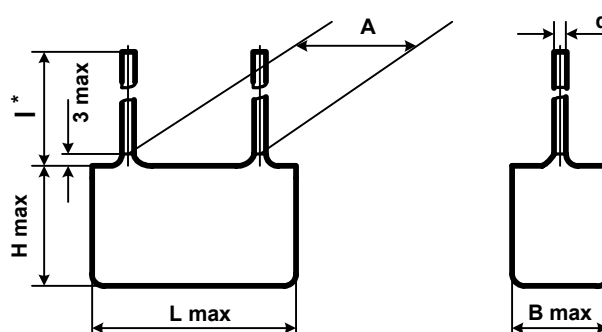
Designed to operate in DC, AC and ripple current circuits and in pulse mode.

Могут применяться взамен K73-17, K73-30, K73-34, K73-5.

Can be used instead of K73-17, K73-30, K73-34, K73-5.

Конструкция: окукленные.

Design: dipped.



*) $l = 20^{+5}$ для $A < 20$ мм и $l = 25^{+5}$ для $A \geq 20$ мм

Номинальная емкость	0,001 ... 6,8 мкФ	Rated capacitance	0,001 ... 6,8 μ F
Номинальное напряжение (в интервале температур -60°C ... +85°C)	63; 100; 160; 250; 400; 630 В	Rated voltage (temperature range -60°C...+85°C)	63; 100; 160; 250; 400; 630 V
Допускаемое отклонение емкости	± 5 ; ± 10 ; ± 20 %	Capacitance tolerance	± 5 ; ± 10 ; ± 20 %
Тангенс угла потерь при $f = 1$ кГц	$\leq 0,012$	Dissipation factor at $f = 1$ kHz	$\leq 0,012$
Сопротивление изоляции для $C_{ном} \leq 0,33$ мкФ	≥ 3000 МОм	Insulation resistance at $C_r \leq 0,33$ μ F	≥ 3000 MOhm
Постоянная времени для $C_{ном} > 0,33$ мкФ	≥ 1000 МОм·мкФ	Time constant at $C_r > 0,33$ μ F	≥ 1000 MOhm· μ F
Интервал рабочих температур	-60...+125°C	Operating temperature range	-60...+125°C
Изменение емкости в интервале положительных температур	≤ 10 %	Capacitance change within positive temperature range	≤ 10 %
Наработка	15 000 ч	Operating time	15 000 hours
Срок сохраняемости	10 лет	Shelf life	10 years
Климатическое исполнение	УХЛ (93 \pm 3% относит. влажности при 40 \pm 2°C, 10 суток)	Climatic categories	RH 93 \pm 3%, 40 \pm 2°C, 10 days

Обозначение при заказе:

Конденсатор K73-24В - 100 В - 0,1 мкФ ± 20 % -
7,5 мм (A – расстояние между выводами)

Ordering example:

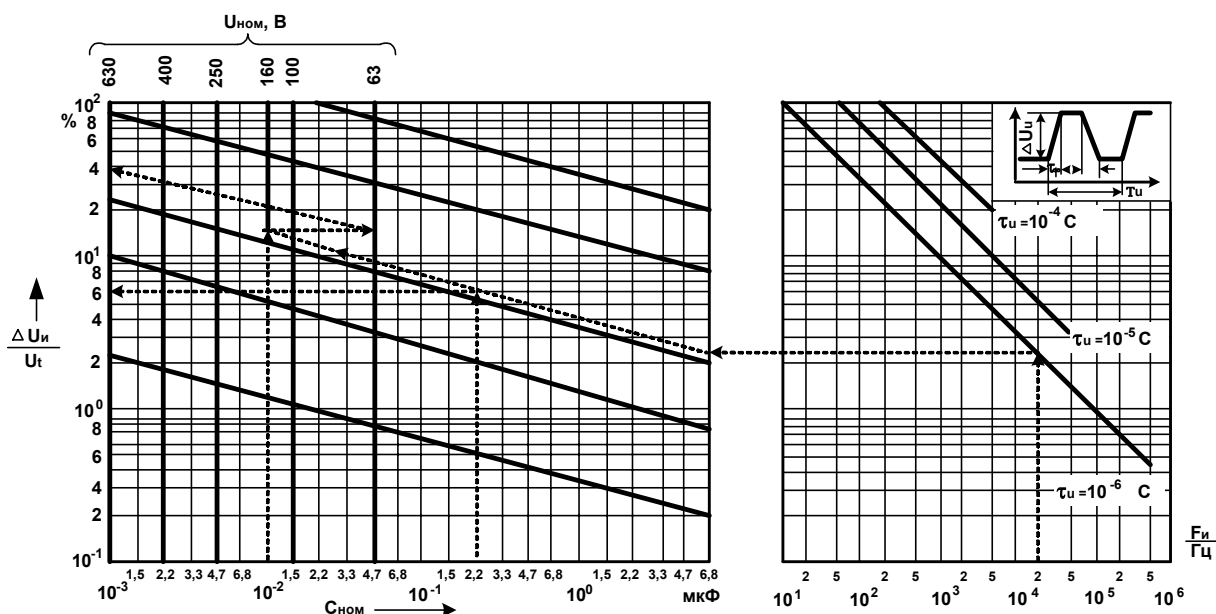
Capacitor K73-24В - 100 V - 0,1 μ F ± 20 % -
7,5 mm (A – lead spacing)

C _{НОМ} , МКФ C _r , μF	U _{НОМ} =100 В / U _r =100 V						U _{НОМ} =250 В / U _r =250 V					
	L _{max} , mm	H _{max} , mm	B _{max} , mm	A, mm	d, mm	Масса,г Mass, g max	L _{max} , mm	H _{max} , mm	B _{max} , mm	A, mm	d, mm	Масса,г Mass, g max
0.0010	11	9	4.5	7.5	0.6	2.0	11	9	7.5	0.6	2.0	
0.0015												
0.0022												
0.0033												
0.0047												
0.0068												
0.0082												
0.010												
0.012												
0.015												
0.018												
0.022												
0.027												
0.033												
0.039												
0.047												
0.056	13	10.5	10	3.0	0.6	13	11.5	7.5	10	3		
0.068												
0.082												
0.10												
0.12												
0.15												
0.15												
0.18												
0.22												
0.22												
0.27												
0.33												
0.39												
0.47												
0.47												
0.56	13.5	11.5	15	3.2	0.6	19.5	16	15	0.6	3		
0.68												
0.68												
0.82												
1.0												
1.0												
1.2												
1.5												
1.8												
2.2												
2.7												
3.3												
3.9												
4.7												
5.6												
6.8												
6.8	19.5	15.5	15	4.0	0.8	23	19	20	0.8	9.0		
0.68												
0.82												
1.0												
1.0												
1.2												
1.5												
1.8												
2.2												
2.7												
3.3												
3.9												
4.7												
5.6												
6.8												
6.8	27	20	22.5	4.2	0.8	27	21	22.5	0.8	9.0		
0.68												
0.82												
1.0												
1.0												
1.2												
1.5												
1.8												
2.2												
2.7												
3.3												
3.9												
4.7												
5.6												
6.8												
6.8	33	23	27.5	4.5	0.8	23	21	20	0.8	9.0		
0.68												
0.82												
1.0												
1.0												
1.2												
1.5												
1.8												
2.2												
2.7												
3.3												
3.9												
4.7												
5.6												
6.8												
6.8	33	23	27.5	4.7	0.8	23	21	20	0.8	9.0		
0.68												
0.82												
1.0												
1.0												
1.2												
1.5												
1.8												
2.2												
2.7												
3.3												
3.9												
4.7												
5.6												
6.8												
6.8	33	23	27.5	5.0	0.8	23	21	20	0.8	9.0		
0.68												
0.82												
1.0												
1.0												
1.2												
1.5												
1.8												
2.2												
2.7												
3.3												
3.9												
4.7												
5.6												
6.8												
6.8	33	23	27.5	5.8	0.8	23	21	20	0.8	9.0		
0.68												
0.82												
1.0												
1.0												
1.2												
1.5												
1.8												
2.2												
2.7												
3.3												
3.9												
4.7												
5.6												
6.8												
6.8	33	23	27.5	6.6	0.8	23	21	20	0.8	9.0		
0.68												
0.82												
1.0												
1.0												
1.2												
1.5												
1.8												
2.2												
2.7												
3.3												
3.9												
4.7												
5.6												
6.8												
6.8	33	23	27.5	6.8	0.8	23	21	20	0.8	9.0		
0.68												
0.82												
1.0												
1.0												
1.2												
1.5												
1.8												
2.2												
2.7												
3.3												
3.9												
4.7												
5.6												
6.8												
6.8	33	23	27.5	8.3	0.8	23	21	20	0.8	9.0		
0.68												
0.82												
1.0												
1.0												
1.2												
1.5												
1.8												
2.2												
2.7												
3.3												
3.9												
4.7												
5.6												
6.8												
6.8	33	23	27.5	12	0.8	23	21	20	0.8	9.0		
0.68												
0.82												
1.0												
1.0												
1.2												
1.5												
1.8												
2.2												
2.7												
3.3												
3.9												
4.7												
5.6												
6.8												

C _{НОМ} , МКФ C _r , μF	U _{НОМ} =63 В / U _r =63 V						U _{НОМ} =160 В / U _r =160 V					
	L _{max} , mm	H _{max} , mm	B _{max} , mm	A, mm	d, mm	Масса,г Mass, g max	L _{max} , mm	H _{max} , mm	B _{max} , mm	A, mm	d, mm	Масса,г Mass, g max
1.0	18	19	8.5	15	0.8	5.5	18	15	8	15	1.0	4.5
1.5												
2.2												
2.2	23	21	10.5	20	1.0	7.0	24	19	9	20	5.8	
3.3												
4.7												
4.7	24	25	12	20	1.0	9.0	24	22	10	20	6.8	
4.7												
4.7												

Зависимость допускаемого размаха импульсного напряжения $\Delta U_{и}$ от частоты следования импульсов $F_{и}$, длительности наименьшего из временных участков $\tau_{и}$, соответствующих фронту $\tau_{ф}$ или спаду $\tau_{с}$ импульса, и номинальной емкости $C_{ном}$

Permissible peak-to-peak pulse voltage ΔU_u as a function of pulse repetition frequency F_u , minimal temporal sector τ_u , corresponding pulse leading edge slope $\tau_{ф}$ or pulse trailing edge slope $\tau_{с}$ and rated capacitance C_r



Пример определения $\Delta U_{и}$:

Дано:

$$F_{и}=2 \cdot 10^4 \text{ Гц}, \tau_{и}=10^{-6} \text{ с},$$

$$U_{и}=U_{ном}=630 \text{ В}, C_{ном}=0,22 \text{ мкФ}$$

Находим:

$$\Delta U_{и}=6\% \text{ от } U_{ном}=37,8 \text{ В}$$

Дано:

$$F_{и}=2 \cdot 10^4 \text{ Гц}, \tau_{и}=10^{-6} \text{ с},$$

$$U_{и}=U_{ном}=63 \text{ В}, C_{ном}=0,01 \text{ мкФ}$$

Находим:

$$\Delta U_{и}=40\% \text{ от } U_{ном}=25,2 \text{ В}$$

Example of calculation of $\Delta U_{и}$:

Given:

$$F_{и}=2 \cdot 10^4 \text{ Hz}, \tau_{и}=10^{-6} \text{ s},$$

$$U_{и}=U_{и}=630 \text{ V}, C_{и}=0,22 \text{ }\mu\text{F}$$

Finding:

$$\Delta U_{и}=6\% \text{ of } U_{и}=37,8 \text{ V}$$

Given:

$$F_{и}=2 \cdot 10^4 \text{ Hz}, \tau_{и}=10^{-6} \text{ s},$$

$$U_{и}=U_{и}=63 \text{ V}, C_{и}=0,01 \text{ }\mu\text{F}$$

Finding:

$$\Delta U_{и}=40\% \text{ of } U_{и}=25,2 \text{ V}$$

Предельно допускаемые амплитуда импульсного тока I_m и скорость изменения напряжения dU/dt

Maximum permissible amplitude of pulse current I_m and rate of the voltage change dU/dt

$U_{НОМ}, В$ U_r, V	$C_{НОМ}, МКФ$ $C_r, \mu F$	I_m, max, A	$dU/dt, max, V/\mu s$
63	1,5...4,7	16,5...51,7	11
100	0,001...0,0068	0,14...0,95	140
	0,0082...0,027	0,71...2,35	87
	0,033...0,1	1,55...4,7	47
	0,12...0,47	3,36...13,1	28
	0,56...1,5	8,4...22,5	15
	1,8...6,8	14,4...54,4	8
160	1,0...2,2	16,0...35,2	16
250	0,001...0,0068	0,14...0,95	140
	0,0082...0,047	0,71...4,1	87
	0,056...0,15	3,0...8,2	55
	0,15(L=18 mm)	4,5	30
	0,18...0,22	9,9...12,1	55
	0,22(L=18 mm)	5,9	27
	0,27...0,47	8,6...15	32
	0,47(L=23 mm)	7,5	16
	0,56...0,68	17,9...21,7	32
	0,68(L=23 mm)	14,9	22
	0,82...1,0	13,9...17,0	17
400	0,022...0,047	7,3...15,5	330
	0,068...0,15	6,0...13,6	91
	0,22...1,0	13,6...62,0	62
630	0,01...0,022	5,0...11,0	500
	0,033...0,068	4,6...9,6	142
	0,1...0,47	9,0...42,3	90

Технические условия: АДПК.673633.012 ТУ

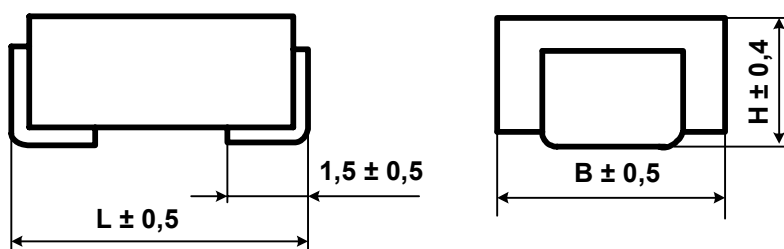
Specifications: АДПК.673633.012 ТУ

Предназначены для работы в цепях постоянного, переменного, пульсирующего токов и в импульсных режимах.

Designed to operate in DC, AC and ripple current circuits and in pulse mode.

Конструкция: опрессованные и незащищенные.

Design: moulded or unprotected.



Номинальная емкость	0,001 ... 0,22 мкФ	Rated capacitance	0,001 ... 0,22 μ F
Номинальное напряжение (в интервале температур -60°C ...+85°C)	63; 100; 250; 400; 630 В	Rated voltage (temperature range -60°C...+85°C)	63; 100; 250; 400; 630 V
Допускаемое отклонение емкости	± 5 ; ± 10 ; ± 20 %	Capacitance tolerance	± 5 ; ± 10 ; ± 20 %
Тангенс угла потерь при $f = 1$ кГц	$\leq 0,012$	Dissipation factor at $f = 1$ kHz	$\leq 0,012$
Сопротивление изоляции	≥ 3000 МОм	Insulation resistance	≥ 3000 MOhm
Интервал рабочих температур	-60...+100°C	Operating temperature range	-60...+100°C
Изменение емкости в интервале положительных температур	$\leq 10\%$	Capacitance change within positive temperature range	$\leq 10\%$
Наработка	15 000 ч	Operating time	15 000 hours
Срок сохраняемости	12 лет	Shelf life	12 years
Климатическое исполнение для опрессованных конденсаторов	УХЛ (93 \pm 3% относит. влажности при 40 \pm 2°C, 21 сутки)	Climatic categories for moulded capacitors	RH 93 \pm 3%, 40 \pm 2°C, 21 days

Обозначение при заказе:
Конденсатор K73-31 - 400 В - 0,1 мкФ $\pm 10\%$

Ordering example:
Capacitor K73-31 - 400 V - 0,1 μ F $\pm 10\%$

C _{НОМ} , МКФ C _r , μF	U _{НОМ} =100 В / U _r =100 В			U _{НОМ} =250 В / U _r =250 В			U _{НОМ} =400 В / U _r =400 В			U _{НОМ} =630 В / U _r =630 В												
	L, mm	B, mm	H, mm	L, mm	B, mm	H, mm	L, mm	B, mm	H, mm	L, mm	B, mm	H, mm										
0.001	7.1	6.3	4																			
0.0015																						
0.0022																						
0.0033																						
0.0047																						
0.0068													10	8	3.2	10	8	5	10	8	5	
0.010													12*		5	12*		4	15*		4	5
0.015															3.2	10	8	5	15*	5	10	6
0.022															5	12*		4	15*	6		
0.033															5	15*	5	10	6			
0.047			3.2	15*	6																	
0.068	10	8	5																			
0.10													12*	4	15*	10	6					
0.15													15*	5	10	6						
0.22**													15*	6	10	6						

* - конденсаторы незащищенной конструкции (Пайка паяльными пастами при температуре не более 150°C. Не допускается промывка водой).

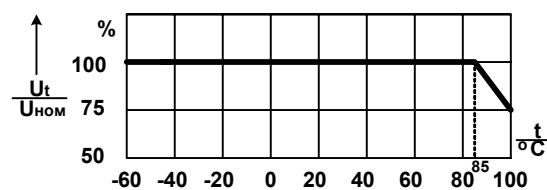
* - unprotected (Soldering at temperature not more than 150°C by the use of soldering pastes. Washing by water is forbidden).

** - номинальное напряжение 63 В.

** - rated voltage 63 V.

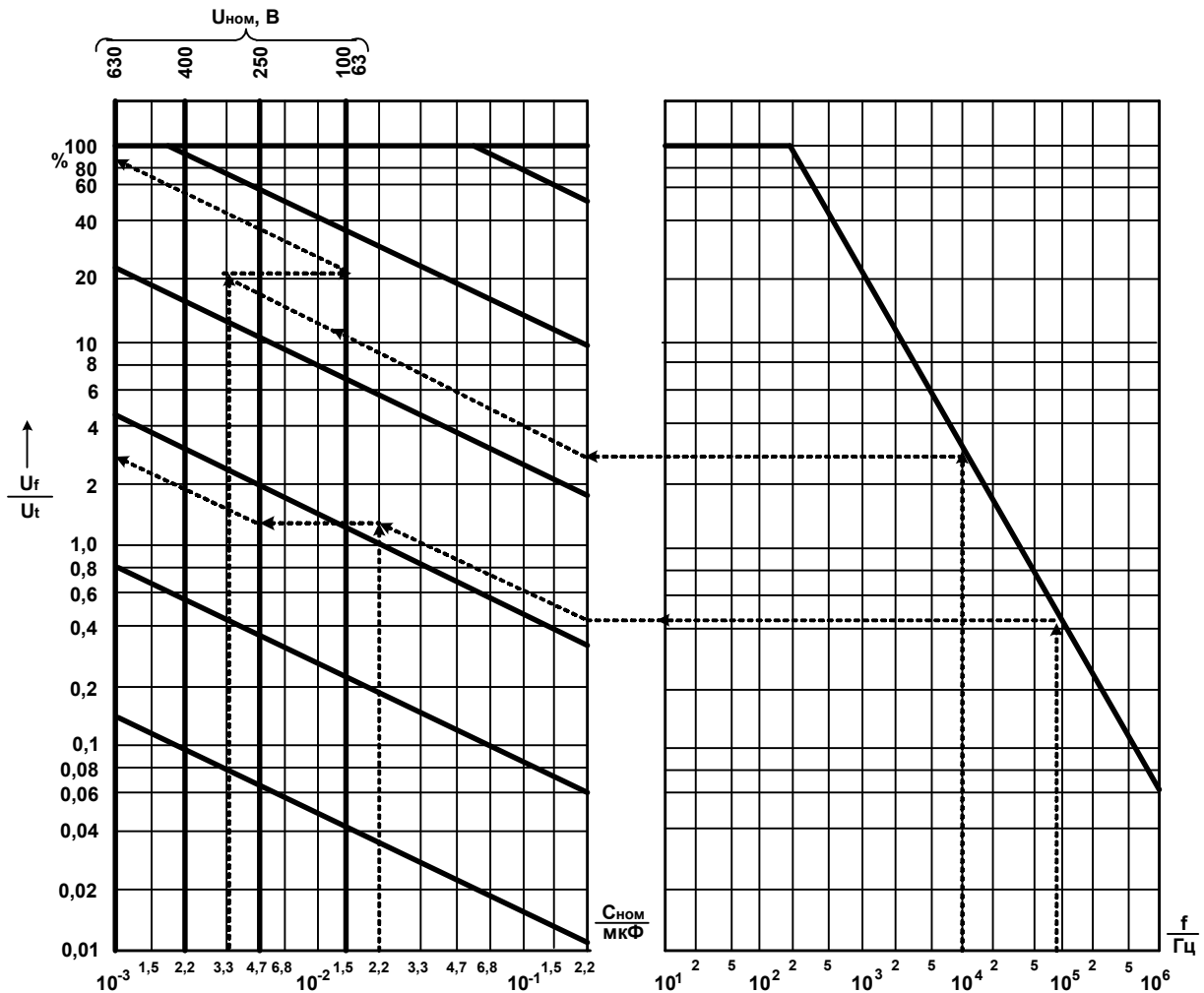
Зависимость допускаемого напряжения U_t от температуры окружающей среды

Permissible voltage U_t as a function of ambient temperature



Зависимость допускаемой амплитуды переменного синусоидального напряжения или амплитуды переменной синусоидальной составляющей пульсирующего напряжения U_f от частоты f .

Permissible amplitude of AC sinusoidal voltage or amplitude of AC sinusoidal component of ripple voltage U_f as a function of frequency f



Пример определения U_f :

1) Дано:

$$f = 10^5 \text{ Гц}, U_t = U_{\text{НОМ}} = 250 \text{ В},$$

$$C_{\text{НОМ}} = 0,022 \text{ мкФ}$$

Находим:

$$U_f = 3\% \text{ от } U_t = 7,5 \text{ В}$$

2) Дано:

$$f = 10^4 \text{ Гц}, U_t = U_{\text{НОМ}} = 100 \text{ В},$$

$$C_{\text{НОМ}} = 0,0033 \text{ мкФ}$$

Находим:

$$U_f = 80\% \text{ от } U_t = 80 \text{ В}$$

Example of calculation of U_f :

1) Given:

$$f = 10^5 \text{ Hz}, U_t = U_r = 250 \text{ V},$$

$$C_r = 0,022 \text{ }\mu\text{F}$$

Finding:

$$U_f = 3\% \text{ of } U_t = 7,5 \text{ V}$$

2) Given:

$$f = 10^4 \text{ Hz}, U_t = U_r = 100 \text{ V},$$

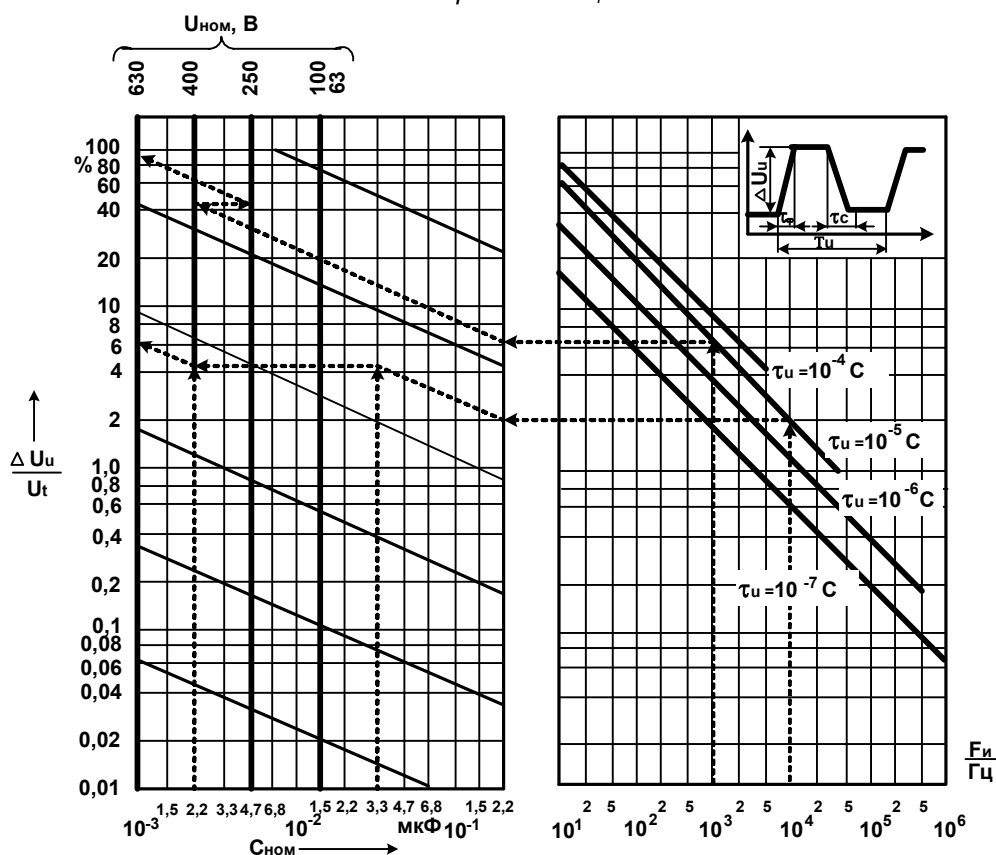
$$C_r = 0,0033 \text{ }\mu\text{F}$$

Finding:

$$U_f = 80\% \text{ of } U_t = 80 \text{ V}$$

Зависимость допускаемого размаха импульсного напряжения $\Delta U_{и}$ от частоты следования импульсов $F_{и}$, длительности наименьшего из временных участков, соответствующих фронту $\tau_{ф}$ или спаду $\tau_{с}$ импульса, и номинальной емкости $C_{ном}$

Permissible peak-to-peak pulse voltage $\Delta U_{и}$ as a function of pulse repetition frequency $F_{и}$, minimal temporal sector, corresponding pulse leading edge slope $\tau_{ф}$ or pulse trailing edge slope $\tau_{с}$ and rated capacitance C_r



Пример определения $\Delta U_{и}$:

1) Дано:

$$F_{и}=10^4 \text{ Гц}, \tau_{ф}=10^{-5} \text{ с}, U_i=U_{ном}=400 \text{ В}, \\ C_{ном}=0,033 \text{ мкФ}$$

Находим:

$$\Delta U_{и} = 6\% \text{ от } U_i=24 \text{ В}$$

2) Дано:

$$F_{и}=10^3 \text{ Гц}, \tau_{ф}=10^{-5} \text{ с}, U_i=U_{ном}=250 \text{ В}, \\ C_{ном}=0,0022 \text{ мкФ}$$

Находим:

$$\Delta U_{и} = 85\% \text{ от } U_i=212 \text{ В}$$

Example of calculation of $\Delta U_{и}$:

1) Given:

$$F_{и}=10^4 \text{ Hz}, \tau_{ф}=10^{-5} \text{ s}, U_i=U_r=400 \text{ V}, \\ C_r=0,033 \text{ }\mu\text{F}$$

Finding:

$$\Delta U_{и}=6\% \text{ of } U_i=24 \text{ V}$$

2) Given:

$$F_{и}=10^3 \text{ Hz}, \tau_{ф}=10^{-5} \text{ s}, U_i=U_r=250 \text{ V}, \\ C_r=0,0022 \text{ }\mu\text{F}$$

Finding:

$$\Delta U_{и}=85\% \text{ of } U_i=212 \text{ V}$$

Предельно допускаемые амплитуда импульсного тока I_m и скорость изменения напряжения dU/dt
Maximum permissible amplitude of pulse current I_m and rate of the voltage change dU/dt

$U_{ном}, \text{ В}$ $U_r, \text{ В}$	$C_{ном}, \text{ мкФ}$ $C_r, \text{ }\mu\text{F}$	$I_m, \text{ max, А}$	$dU/dt, \text{ max, В}/\mu\text{s}$
63, 100	0,001...0,068	0,02...1,36	20
	0,1...0,22	1,3...2,86	13
250	0,015...0,047	0,15...0,47	10
	0,068...0,15	0,41...0,9	6
400	0,0068...0,022	0,1...0,33	15
	0,033...0,068	0,23...0,48	7
630	0,0047...0,01	0,12...0,25	25
	0,015...0,033	0,15...0,33	10

Технические условия: РАЯЦ.673633.000 ТУ

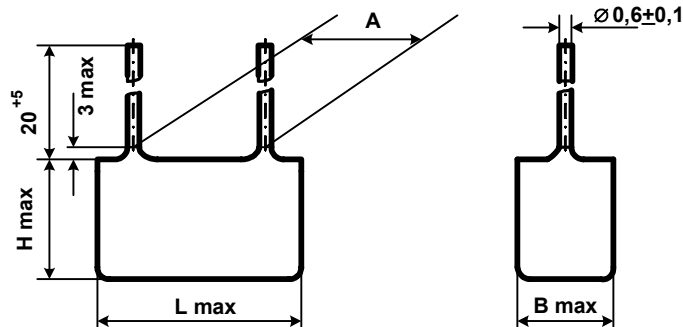
Specifications: РАЯЦ.673633.000 ТУ

Предназначены для работы в цепях постоянного, переменного, пульсирующего токов и в импульсных режимах.

Designed to operate in DC, AC and ripple current circuits and in pulse mode.

Конструкция: окукленные.

Design: dipped.



Конденсаторы K73-39, изготавливаемые по высокопроизводительной технологии, заменяют, полностью или частично:

* металлопленочные конденсаторы K73-17, K73-30, K73-34, не уступаая им по электрическим и эксплуатационным параметрам;

* керамические конденсаторы КМ3"б"...КМ6"б", К10-17"б", К10-47"а" групп Н30, Н50, Н90, значительно превосходя их по стабильности емкости и не уступаая им по электрическим и эксплуатационным параметрам.

Capacitors K73-39 are produced by the use of effective technology and can be used for complete or partial replacement of:

* metallized film capacitors K73-17, K73-30, K73-34 without ranking below them in electric and working parameters;

* ceramic capacitors КМ3"б"...КМ6"б", К10-17"б", К10-47"а" (X7S, Z5U, Y5V) with significant superiority as regards to capacitance stability and without ranking below them in electric and working parameters.

Номинальная емкость	470 пФ 1,5 мкФ
Номинальное напряжение (в интервале температур -60°C ...+85°C)	63; 100; 250; 400; 630 В
Допускаемое отклонение емкости	1) ±10; ±20 % для C≤8200 пФ 2) ±5; ±10; ±20 % для C>8200 пФ
Тангенс угла потерь при f = 1кГц	≤0,012
Сопротивление изоляции для Cном ≤ 0,33мкФ	≥3000 МОм
Постоянная времени для Cном > 0,33мкФ	≥1000 МОм·мкФ
Интервал рабочих температур	-60...+100°C
Изменение емкости в интервале положительных температур	≤10%
Наработка	15 000 ч
Срок сохраняемости	10 лет
Климатическое исполнение	УХЛ (93±3% относит. влажности при 40±2°C, 10 суток)

Rated capacitance	470 pF 1,5 μF
Rated voltage (temperature range -60°C...+85°C)	63; 100; 250; 400; 630 V
Capacitance tolerance	1) ±10; ±20 % for C≤8200 pF 2) ±5; ±10; ±20 % for C>8200 pF
Dissipation factor at f = 1 kHz	≤0,012
Insulation resistance at Cr ≤ 0,33μF	≥ 3000 MOhm
Time constant at Cr > 0,33μF	≥ 1000 MOhm·μF
Operating temperature range	-60...+100°C
Capacitance change within positive temperature range	≤10%
Operating time	15 000 hours
Shelf life	10 years
Climatic categories	RH 93±3%, 40±2°C, 10 days

Обозначение при заказе:

Конденсатор K73-39 - 630 В - 8200 пФ ± 10% - 7,5 мм (А)

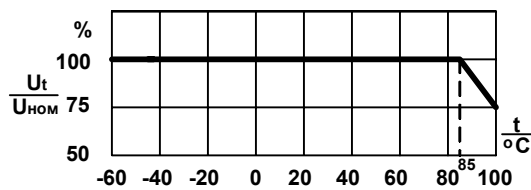
Ordering example:

Capacitor K73-39 - 630 V - 8200 pF ± 10% - 7,5 mm (A)

C _{НОМ} , МКФ C _r , μF	L _{max} × H _{max} × B _{max} , mm масса, г / mass, g							
	A=5 mm			A=7.5 mm				
	U _{НОМ} , В / U _r , V							
	63	100	250	63	100	250	400	630
0.00047								
0.0010								
0.0012								
0.0015								
0.0018								
0.0022			8x7x3 1.0			11x9x4 2.0	11x9x4 2.0	11x 9x4 2.0
0.0027		8x7x3 1.0			11x9x4 2.0			
0.0033	-			-				
0.0039								
0.0047								
0.0056							11x10x4 2.0	11x 10x5 2.5
0.0068			8x9x4 1.5					
0.0082								11x 10x6 2.7
0.010								
0.012			8x10x5 2.0	11x9x4 2.0		11x10x4 2.0	11x10x5 2.5	11x 12.5 x7.5 4.2
0.015								
0.018							11x10x6 2.7	
0.022								
0.027	8x7x3 1.0	8x9x4 1.5	8x10x6 2.0				11x11.5x7.5 3.4	
0.033								
0.039					11x10x4 2.0	11x10x5 2.5	11x12.5x7.5 4.0	
0.047							11x12.5x8.5 4.2	
0.056								
0.068	8x7x4 1.2	8x10x5 2.0		11x10x4 2.0		11x11.5x6 3.2		
0.082						11x11.5x7.5 3.4		
0.10	8x9x4 1.5							
0.12		8x10x6 2.0						
0.15					11x10x5 2.5		11x12.5x8.5 4.2	
0.18	8x10x5 2.0							
0.22								
0.27						11x11.5x6 3.2		
0.33	8x10x6 2.0					11x11.5x7.5 3.4		
0.39	8x10x7.5 2.0				11x10x5 2.5	11x12.5x8.5 4.2		
0.47								
0.68								
0.82						11x11.5x6 3.2		
1.0						11x11.5x7.5 3.4		
1.5						11x12.5x8.5 4.2		
						11x13.5x8.5 4.2		

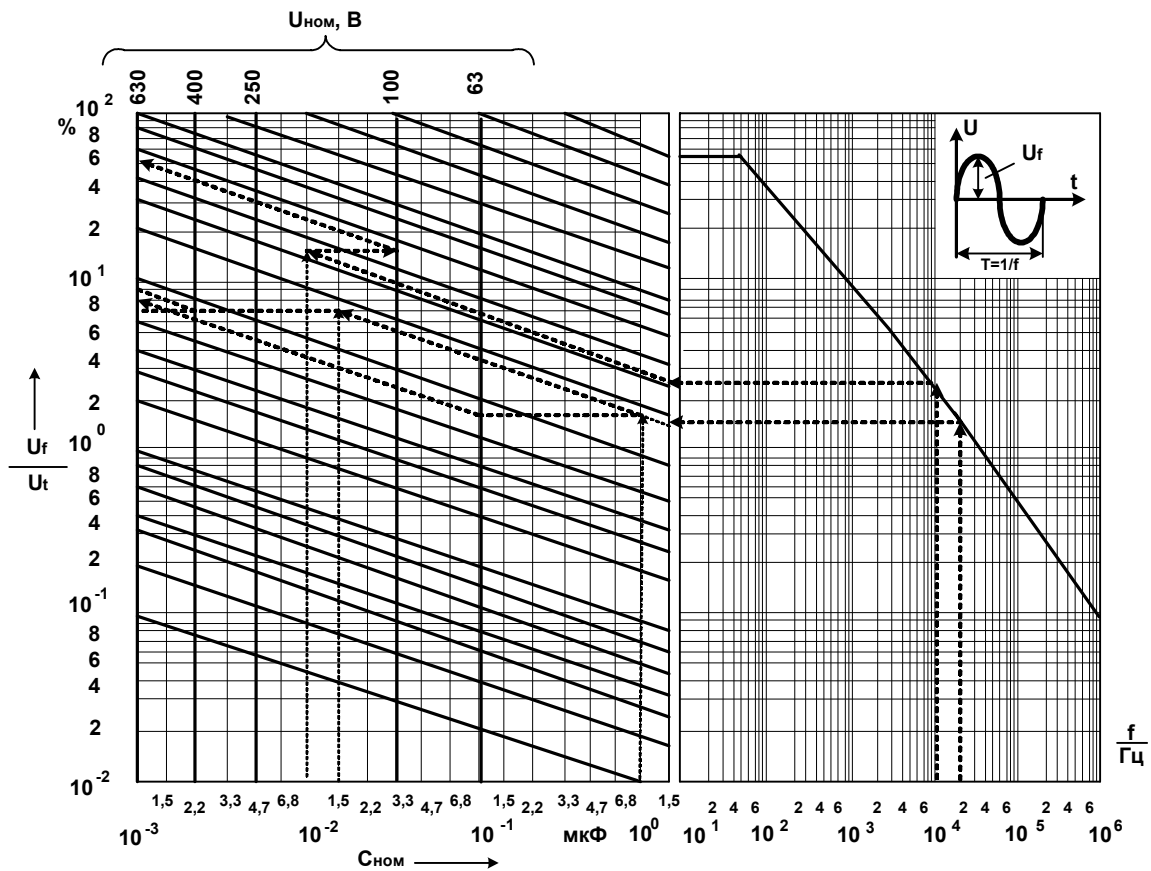
C _{НОМ} , МКФ C _r , μF	L _{max} × H _{max} × B _{max} , mm масса, г / mass, g					
	A=10 mm					
	U _{НОМ} , В / U _r , V					
	63	100	250	400	630	
0.010	-	13x9x4 2.0	13x9x4 2.0	13x9x4 2.0	13x9x5 2.3	
0.012	13x9x4 2.0				13x10x5 2.5	13x10x5 2.5
0.015						13x11.5x6 3.2
0.018				13x10x5 2.5		
0.022					13x12.5x7.5 4.0	
0.027						13x11.5x6 3.2
0.033				13x11.5x6 3.2		
0.039					13x11.5x6 3.2	
0.047						13x11.5x6 3.2
0.056				13x11.5x6 3.2		
0.068					13x11.5x6 3.2	
0.082						13x11.5x6 3.2
0.10				13x11.5x6 3.2		
0.12					13x11.5x6 3.2	
0.15						13x11.5x6 3.2
0.18		13x11.5x6 3.2	13x11.5x7.5 3.6			
0.22	13x11.5x6 3.2		13x11.5x7.5 3.6			
0.27			13x11.5x6 3.2	13x11.5x7.5 3.6		
0.33		13x11.5x6 3.2		13x11.5x7.5 3.6		
0.39	13x11.5x6 3.2			13x11.5x7.5 3.6		
0.47			13x11.5x6 3.2	13x11.5x7.5 3.6		
0.68		13x11.5x6 3.2		13x11.5x7.5 3.6		
0.82	13x11.5x6 3.2			13x11.5x7.5 3.6		
1.0			13x11.5x6 3.2	13x11.5x7.5 3.6		

Зависимость допускаемого напряжения U_t от температуры окружающей среды
Permissible voltage U_t as a function of ambient temperature



Зависимость допускаемой амплитуды переменного синусоидального напряжения или амплитуды переменной синусоидальной составляющей пульсирующего напряжения U_f от частоты f .

Permissible amplitude of AC sinusoidal voltage or amplitude of AC sinusoidal component of ripple voltage U_f as a function of frequency f



Пример определения U_f :

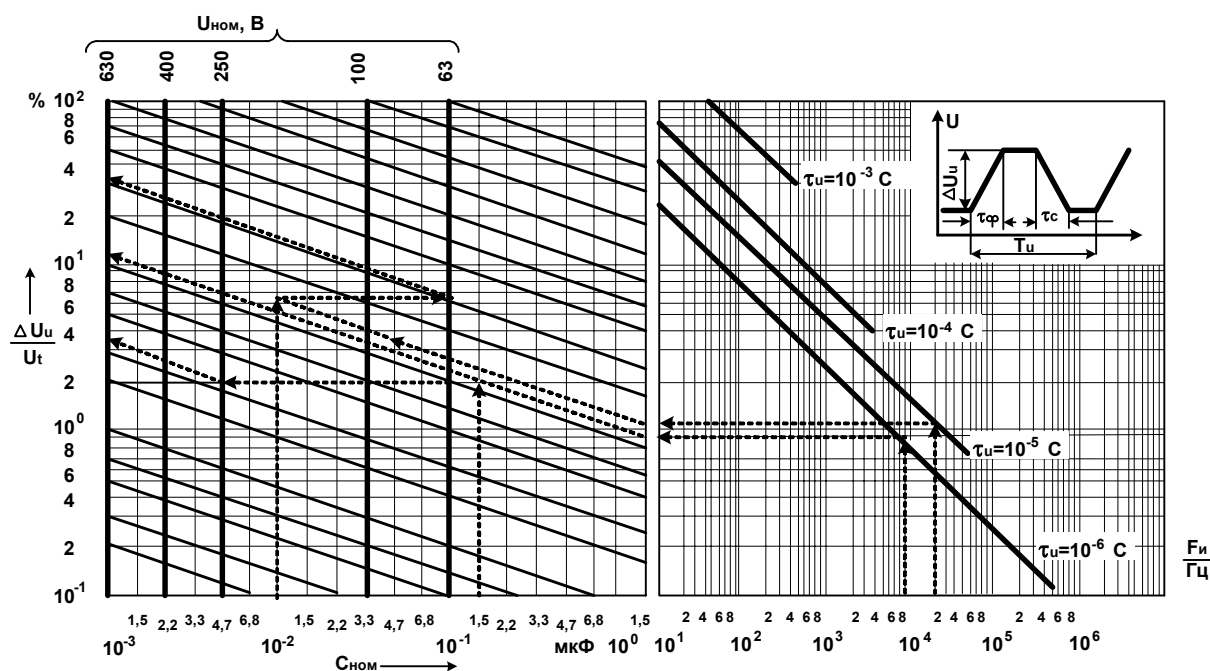
- 1) Дано:
 $f = 20 \text{ кГц}$, $U_{\text{ном}} = 63 \text{ В}$, $C_{\text{ном}} = 1 \text{ мкФ}$
 Находим:
 $U_f = 8,0\%$ от $63 \text{ В} = 5,0 \text{ В}$
- 2) Дано:
 $f = 20 \text{ кГц}$, $U_{\text{ном}} = 400 \text{ В}$, $C_{\text{ном}} = 0,015 \text{ мкФ}$
 Находим:
 $U_f = 9,0\%$ от $400 \text{ В} = 36 \text{ В}$
- 3) Дано:
 $f = 10 \text{ кГц}$, $U_i = U_{\text{ном}} = 100 \text{ В}$, $C_{\text{ном}} = 0,01 \text{ мкФ}$
 Находим:
 $U_f = 58\%$ от $100 \text{ В} = 58 \text{ В}$

Example of calculation of U_f :

- 1) Given:
 $f = 20 \text{ kHz}$, $U_i = 63 \text{ V}$, $C_r = 1 \text{ }\mu\text{F}$
 Finding:
 $U_f = 8,0\%$ of $63 \text{ V} = 5,0 \text{ V}$
- 2) Given:
 $f = 20 \text{ kHz}$, $U_i = 400 \text{ V}$, $C_r = 0,015 \text{ }\mu\text{F}$
 Finding:
 $U_f = 9,0\%$ of $400 \text{ V} = 36 \text{ V}$
- 3) Given:
 $f = 10 \text{ kHz}$, $U_i = U_r = 100 \text{ V}$, $C_r = 0,01 \text{ }\mu\text{F}$
 Finding:
 $U_f = 58\%$ of $100 \text{ V} = 58 \text{ V}$

Зависимость допустимого размаха импульсного напряжения $\Delta U_{и}$ от частоты следования импульсов $F_{и}$, длительности наименьшего из временных участков $\tau_{и}$, соответствующих фронту $\tau_{ф}$ или спаду $\tau_{с}$ импульса, и номинальной емкости $C_{НОМ}$

Permissible peak-to-peak pulse voltage $\Delta U_{и}$ as a function of pulse repetition frequency $F_{и}$, minimal temporal sector $\tau_{и}$, corresponding pulse leading edge slope $\tau_{ф}$ or pulse trailing edge slope $\tau_{с}$ and rated capacitance C_r



Пример определения $\Delta U_{и}$:

1) Дано:

$$F_{и}=10^4 \text{ Гц}, \tau_{и}=10^{-6} \text{ с}, U_{НОМ}=250 \text{ В},$$

$$C_{НОМ}=0,15 \text{ мкФ}$$

Находим:

$$\Delta U_{и}=3,4\% \text{ от } U_{НОМ}=8,5 \text{ В}$$

2) Дано:

$$F_{и}=10^4 \text{ Гц}, \tau_{и}=10^{-6} \text{ с}, U_{НОМ}=630 \text{ В},$$

$$C_{НОМ}=0,001 \text{ мкФ}$$

Находим:

$$\Delta U_{и}=11\% \text{ от } U_{НОМ}=69 \text{ В}$$

3) Дано:

$$F_{и}=20 \text{ кГц}, \tau_{и}=10^{-5} \text{ с}, U_{т}=U_{НОМ}=63 \text{ В},$$

$$C_{НОМ}=0,01 \text{ мкФ}$$

Находим:

$$\Delta U_{и}=30\% \text{ от } U_{НОМ}=18,9 \text{ В}$$

Example of calculation of $\Delta U_{и}$:

1) Given:

$$F_{и}=10^4 \text{ Hz}, \tau_{и}=10^{-6} \text{ s}, U_{т}=250 \text{ V},$$

$$C_r=0,15 \text{ }\mu\text{F}$$

Finding:

$$\Delta U_{и}=3,4\% \text{ of } U_{т}=8,5 \text{ V}$$

2) Given:

$$F_{и}=10^4 \text{ Hz}, \tau_{и}=10^{-6} \text{ s}, U_{т}=630 \text{ V},$$

$$C_r=0,001 \text{ }\mu\text{F}$$

Finding:

$$\Delta U_{и}=11\% \text{ of } U_{т}=69 \text{ V}$$

3) Given:

$$F_{и}=20 \text{ kHz}, \tau_{и}=10^{-5} \text{ s}, U_{т}=U_{т}=63 \text{ V},$$

$$C_r=0,01 \text{ }\mu\text{F}$$

Finding:

$$\Delta U_{и}=30\% \text{ of } U_{т}=18,9 \text{ V}$$

Предельно допускаемые амплитуда импульсного тока I_m и скорость изменения напряжения dU/dt

Maximum permissible amplitude of pulse current I_m and rate of the voltage change dU/dt

A, mm	$U_{НОМ}, В$ U_f, V	$C_{НОМ}, МКФ$ $C_f, \mu F$	I_m, max, A	$dU/dt, \text{max}, V/\mu s$
5,0	63	0,012...0,056	0,9...4,0	73
		0,068...0,082	3,0...3,7	46
		0,1...0,47	5,0...23,5	50
	100	0,001...0,0047	0,2...1,0	210
		0,0056...0,01	1,4...2,6	260
		0,012...0,039	1,5...4,8	125
		0,047...0,15	3,6...11,7	78
	250	0,001...0,0047	0,2...1,0	210
0,0056...0,033		1,4...8,2	250	
7,5	63	0,012	1,65	138
		0,015...0,039	1,2...3,0	80
		0,047...0,15	1,8...6,0	40
		0,18...1,5	4,8...40,0	27
	100	0,001...0,0082	0,2...1,45	180
		0,01...0,018	1,3...2,3	130
		0,022...0,027	2,2...2,7	100
		0,033...0,47	1,6...22,0	47
	250	0,001...0,0056	0,2...1,0	180
		0,0068...0,012	1,0...1,9	160
		0,015...0,018	1,95...2,3	130
		0,022...0,1	2,0...9,2	92
		0,12...0,15	9,3...11,6	78
	400	0,001...0,027	0,5...13,7	510
		0,0033...0,0068	1,4...2,8	420
		0,0082...0,047	2,7...15,5	330
	630	0,001...0,015	0,5...7,5	500
	10	63	0,01...0,039	0,65...2,5
0,047...0,18			1,5...5,7	32
0,22...1,0			4,6...21,0	21
100		0,01...0,039	0,65...2,5	65
		0,047...0,68	1,4...20,0	30
250		0,01...0,039	0,65...2,5	65
		0,047...0,15	2,8...9,0	60
400		0,01...0,082	1,68...13,8	168
630		0,01...0,022	2,5...5,5	250

К73-43 В,Г,Д

МЕТАЛЛОПЛЕНОЧНЫЕ ПОЛИЭТИЛЕНТЕРЕФТАЛАТНЫЕ ПОМЕХОПОДАВЛЯЮЩИЕ КОНДЕНСАТОРЫ METALLIZED POLYESTER FILM CAPACITORS FOR EMI SUPPRESSION

Технические условия: АДПК.673633.018 ТУ

Предназначены для подавления радиопомех в диапазоне частот 0,15 ... 100 МГц.

Могут применяться взамен К75-37, К75-41, К75-61.

Конденсатор состоит из двух несимметричных емкостей класса Y (C_2) и одной симметричной емкости класса X (C_1).

Конструкция: варианты "в" и "г" – окукленные; вариант "д" – обернуты липкой лентой, залиты по торцам эпоксидным компаундом.

Вариант "в" - трехвыводные.

Вариант "г", "д" - пятивыводные.

Specifications: АДПК.673633.018 ТУ

Designed for man-made EMI suppression in the frequency range 0,15 ... 100 MHz.

Can be used instead of K75-37, K75-41, K75-61.

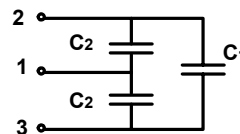
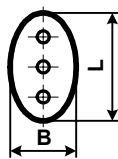
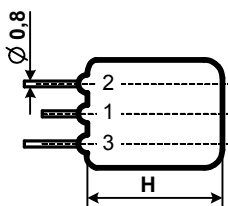
The capacitor is made up of two asymmetrical sections of class Y (C_2) and one symmetrical section of class X (C_1).

Design: "в", "г" – dipped; "д" – wrapped with adhesive tape; capacitor ends sealed with epoxy compound.

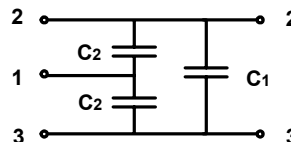
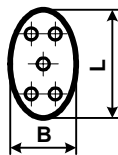
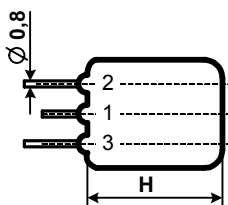
Design "в" - with three terminations.

Design "г", "д" - with five terminations.

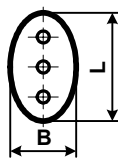
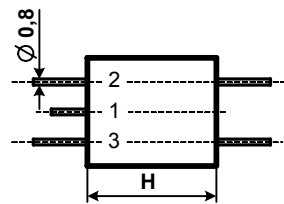
Вариант "в"
Design "в"



Вариант "г"
Design "г"



Вариант "д"
Design "д"



Выводы 2 и 3: диаметр 0,8 мм; длина 20^{+5} мм
Вывод 1: диаметр 0,6 мм; длина 16^{+4} мм

Leads 2 and 3: diameter 0,8 mm; length 20^{+5} mm
Lead 1: diameter 0,6 mm; length 16^{+4} mm

Номинальное переменное напряжение при частоте 50 Гц	250 Вэфф	Rated AC voltage at 50 Hz	250 Veff
Конденсаторы выдерживают испытательное напряжение между выводами: для емкости C ₁ (постоянное) для емкости C ₂ (переменное 50Гц)	1100 В 1500 В	Rated test voltage between terminations C ₁ (DC voltage) C ₂ (AC voltage 50Hz)	1100 V 1500 V
Номинальный ток (для вариантов "г", "д")	10 А	Rated current (design "г", "д")	10 А
Допускаемое отклонение емкости	±20 %	Capacitance tolerance	±20 %
Тангенс угла потерь при f = 1кГц	≤0,012	Dissipation factor at f = 1kHz	≤0,012
Сопротивление изоляции для C _{ном} ≤ 0,33мкФ	≥12 000 МОм	Insulation resistance at Cr ≤ 0,33μF	≥12 000 MOhm
Постоянная времени для C _{ном} > 0,33мкФ	≥4000 МОм·мкФ	Time constant at Cr > 0,33μF	≥4000 MOhm·μF
Интервал рабочих температур	-60...+85°C	Operating temperature range	-60...+85°C
Наработка	10 000 ч	Operating time	10 000 hours
Срок сохраняемости	12 лет	Shelf life	12 years
Климатическое исполнение	УХЛ (93±3% относит. влажности при 40±2°C, 21 сутки)	Climatic categories	RH 93±3%, 40±2°C, 21 days

Обозначение при заказе:

Конденсатор К73-43"В" - 250 В
- (0,47 мкФ+2 x 0,0047 мкФ) ±20%

Ordering example:

Capacitor K73-43"В" - 250 V
- (0,47μF+2 x 0,0047μF) ±20%

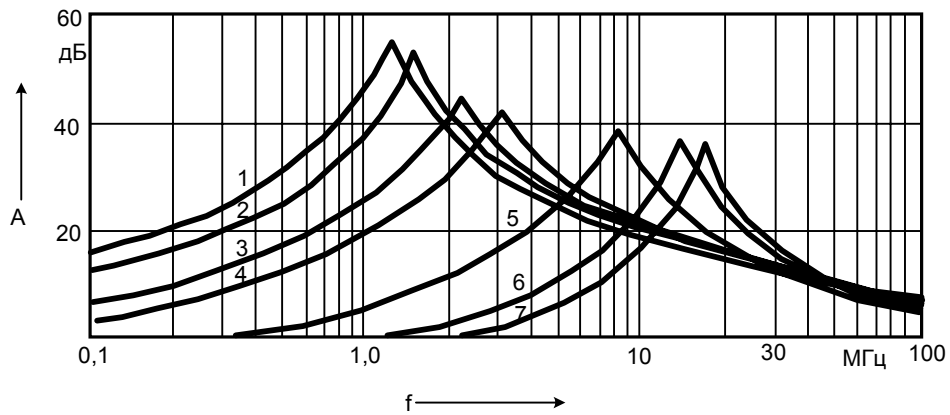
C _{ном} , мкФ C _г , μF *		Размеры, мм max / Dimensions, mm max			Масса, г Mass, g max
C ₁	C ₂	L	B	H	
0.10	0.0022	33	8	22	9
	0.0047				
0.22	0.0022	33	9	30	10
	0.0047				
0.47	0.0022	33	11	36	16
	0.0047				
0.68	0.0022	33	13	36	20
	0.0047				
	0.010				

* Примечание: возможно сочетание других номинальных емкостей.

* Combination of other values of rated capacitance is possible

Зависимость вносимого затухания A от частоты f
 (измерение по несимметричной схеме без рабочего тока
 с номинальным входным сопротивлением 50 Ом)

*Insertion loss A as a function of frequency f
 (measured by the use of asymmetric circuit without operating current; rated input resistance is 50 Ohm)*



Секция C_1 :

- 1) 0,68 мкФ
- 2) 0,47 мкФ
- 3) 0,22 мкФ
- 4) 0,1 мкФ

Секция C_2 :

- 5) 0,01 мкФ
- 6) 0,0047 мкФ
- 7) 0,0022 мкФ

Section C_1 :

- 1) 0,68 μ F
- 2) 0,47 μ F
- 3) 0,22 μ F
- 4) 0,1 μ F

Section C_2 :

- 5) 0,01 μ F
- 6) 0,0047 μ F
- 7) 0,0022 μ F

Предназначены для работы в цепях постоянного, переменного, пульсирующего токов.

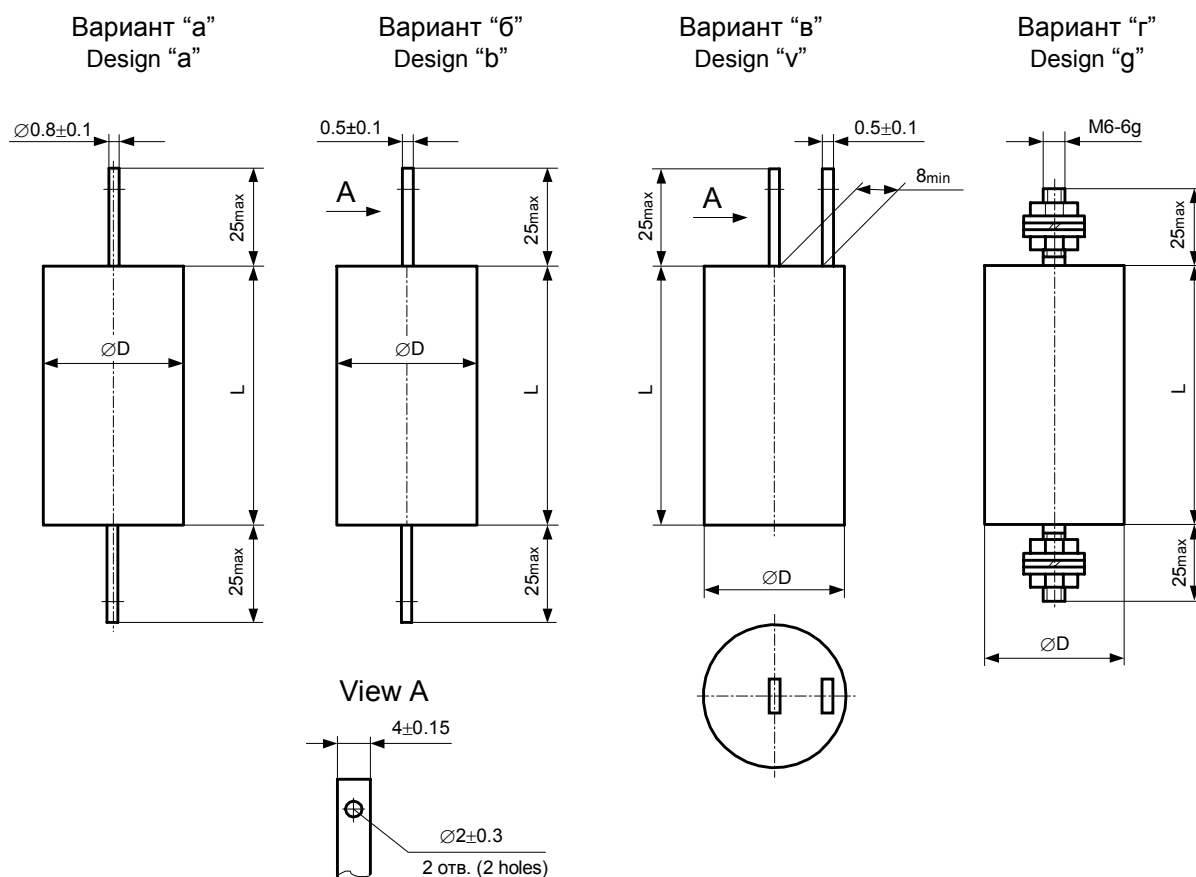
Designed to operate in DC, AC and ripple current circuits.

Могут применяться взамен МБГО, МБГЧ, МБГВ.

Can be used instead of МБГО, МБГЧ, МБГВ.

Конструкция: в цилиндрических корпусах из полимерных материалов.
Размеры выводов согласовываются с потребителем.

Design: cylindrical housing made of polymeric materials.
Terminals dimensions are agreed upon with customers.



Номинальная емкость (по требованию возможны другие номинальные емкости) 10 ... 470 мкФ

Rated capacitance (other rated capacitance are also available) 10 ... 470 μ F

Номинальное напряжение 315, 400, 500, 630, 1000 В

Rated voltage 315, 400, 500, 630, 1000 V

Допускаемое отклонение емкости $\pm 10\%$

Capacitance tolerance $\pm 10\%$

Тангенс угла потерь при $f = 1\text{кГц}$ $\leq 0,012$

Dissipation factor at $f=1\text{kHz}$ ≤ 0.012

Постоянная времени ≥ 2000 МОм.мкФ

Time constant ≥ 2000 MOhm. μ F

Интервал рабочих температур $-60...+55^\circ\text{C}$

Operating temperature range $-60...+55^\circ\text{C}$

Наработка 10000 ч

Operating time 10000 hours

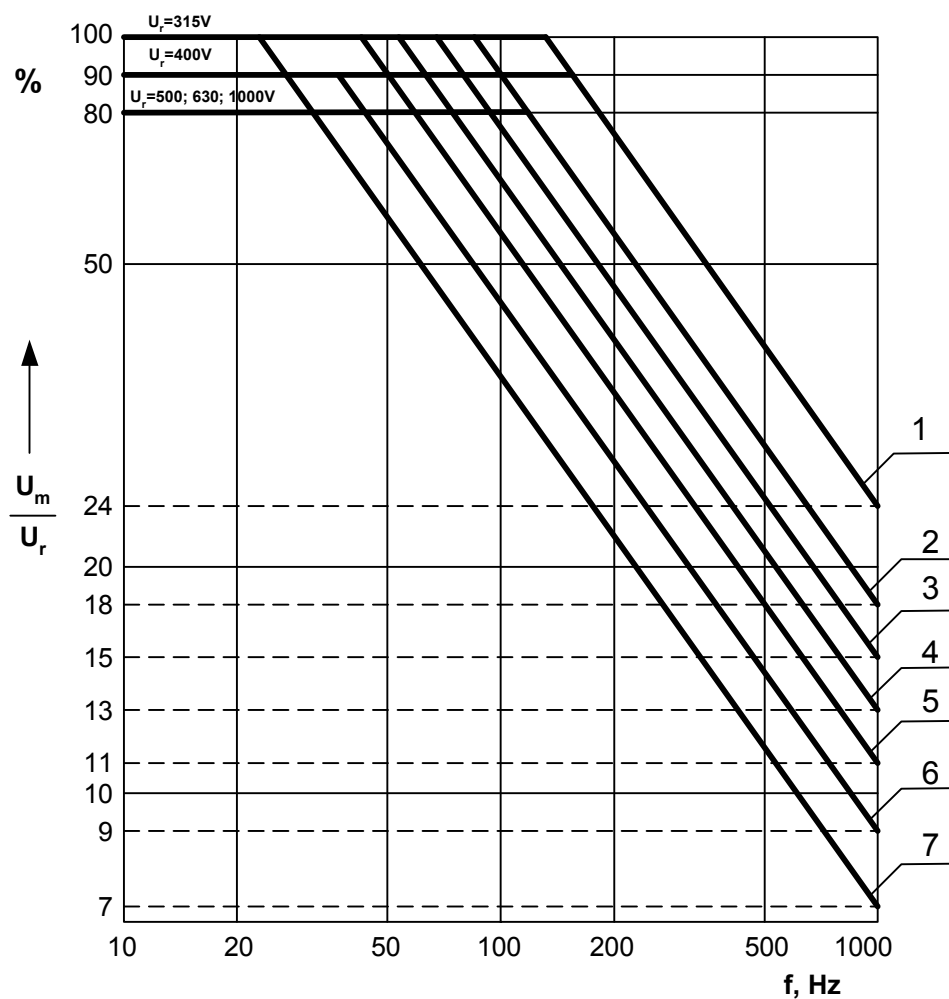
Обозначение при заказе:
Конденсатор K73-46a - 500 В - 10мкФ $\pm 10\%$

Ordering example:
Capacitor K73-46a - 500 V - 10 μ F $\pm 10\%$

Ur, V	Cr, μ F	D, mm		L, mm		Mass, g max
		Rated value	Limit discrepancy	Rated value	Limit discrepancy	
315	10	28	± 1.65	72	± 2.3	65
	15	32	± 1.95			90
	22	36				110
	30	40				135
	47	45	± 2.3	170		
	68	54		250		
	100	48		± 1.95	380	
	200	68		± 2.3	760	
470	92	± 2.7	140	± 3.15	1400	
400	10	35	± 1.95	72	± 2.3	100
	15	40				135
	22	46				180
	33	53				250
	47	46	± 1.95	140	± 3.15	370
	68	50				410
	100	60				600
	200	82				1100
500	10	40	± 1.95	72	± 2.3	135
	15	46				180
	22	53				250
	33	46	± 1.95	140	± 3.15	370
	47	56				520
	68	65				700
	100	75	± 2.3	140	± 3.15	930
	200	100				1650
630	10	45	± 1.95	72	± 2.3	170
	15	54				260
	22	45				360
	33	55	± 2.3	140	± 3.15	500
	47	60				600
	68	70				810
	100	87	± 2.7	140	± 3.15	1250
	200	120				2370
1000	10	48	± 1.95	140	± 3.15	380
	15	57				550
	22	68				760
	33	82	± 2.7	140	± 3.15	1100
	47	97				1600
	68	116				2250

Зависимость наибольшей допускаемой амплитуды переменного напряжения U_m от частоты f

Permissible maximum amplitude of AC voltage U_m as a function of frequency f



1. 10; 15 $\mu\text{F} \times 315 \text{ V}$; 10 $\mu\text{F} \times 400 \text{ V}$;
2. 22; 30 $\mu\text{F} \times 315 \text{ V}$; 15; 22 $\mu\text{F} \times 400 \text{ V}$; 10; 15 $\mu\text{F} \times 500 \text{ V}$;
3. 47 $\mu\text{F} \times 315 \text{ V}$; 33; 47 $\mu\text{F} \times 400 \text{ V}$; 22; 33 $\mu\text{F} \times 500 \text{ V}$; 10 $\mu\text{F} \times 630 \text{ V}$;
4. 68; 100 $\mu\text{F} \times 315 \text{ V}$; 68 $\mu\text{F} \times 400 \text{ V}$; 47 $\mu\text{F} \times 500 \text{ V}$; 15; 22; 33 $\mu\text{F} \times 630 \text{ V}$; 10 $\mu\text{F} \times 1000 \text{ V}$;
5. 200 $\mu\text{F} \times 315 \text{ V}$; 100 $\mu\text{F} \times 400 \text{ V}$; 68 $\mu\text{F} \times 500 \text{ V}$; 47 $\mu\text{F} \times 630 \text{ V}$; 15 $\mu\text{F} \times 1000 \text{ V}$;
6. 200 $\mu\text{F} \times 400 \text{ V}$; 100 $\mu\text{F} \times 500 \text{ V}$; 68 $\mu\text{F} \times 630 \text{ V}$; 22; 33 $\mu\text{F} \times 1000 \text{ V}$;
7. 470 $\mu\text{F} \times 315 \text{ V}$; 200 $\mu\text{F} \times 500 \text{ V}$; 100; 200 $\mu\text{F} \times 630 \text{ V}$; 47; 68 $\mu\text{F} \times 1000 \text{ V}$.

Технические условия: АДПК.673633.014 ТУ

Specifications: АДПК.673633.014 ТУ

Предназначены для работы в цепях постоянного, переменного, пульсирующего токов и в импульсных режимах.

Designed to operate in DC, AC and ripple current circuits and in pulse mode.

Могут применяться взамен МБГО, К73П-2, К75-24, К73-26

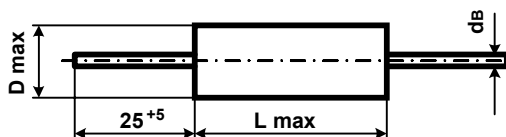
Can be used instead of МБГО, К73П-2, К75-24, К73-26

Конструкция: обернута полимерной лентой, залиты по торцам эпоксидным компаундом.

Design: wrapped with adhesive tape; capacitor ends sealed with epoxy compound.

Выходы: проволочные; возможна другая конструкция выводов.

Termination: lead wire. Other termination design is possible.



Номинальная емкость	0,33 150 мкФ	Rated capacitance	0,33 150 μ F
Номинальное напряжение	63; 100; 250; 400; 500; 630; 1000; 1600 В	Rated voltage	63; 100; 250; 400; 500; 630; 1000; 1600V
Допускаемое отклонение емкости	± 5 ; ± 10 ; ± 20 %	Capacitance tolerance	± 5 ; ± 10 ; ± 20 %
Тангенс угла потерь при f = 1кГц	$\leq 0,012$	Dissipation factor at f = 1 kHz	$\leq 0,012$
Сопротивление изоляции для $C_{ном} \leq 0,33$ мкФ	≥ 6000 МОм	Insulation resistance at $C_r \leq 0,33$ μ F	≥ 6000 MOhm
Постоянная времени для $C_{ном} > 0,33$ мкФ	≥ 2000 МОм·мкФ	Time constant at $C_r > 0,33$ μ F	≥ 2000 MOhm· μ F
Интервал рабочих температур	-60...+85°C	Operating temperature range	-60...+85°C
Изменение емкости в интервале положительных температур	≤ 8 %	Capacitance change within positive temperature range	≤ 8 %
Наработка	10 000 ч	Operating time	10 000 hours
Срок сохраняемости	10 лет	Shelf life	10 years
Климатическое исполнение	УХЛ (93 \pm 3% относит. влажности при 40 \pm 2°C, 21 сутки)	Climatic categories	RH 93 \pm 3%, 40 \pm 2°C, 21 days

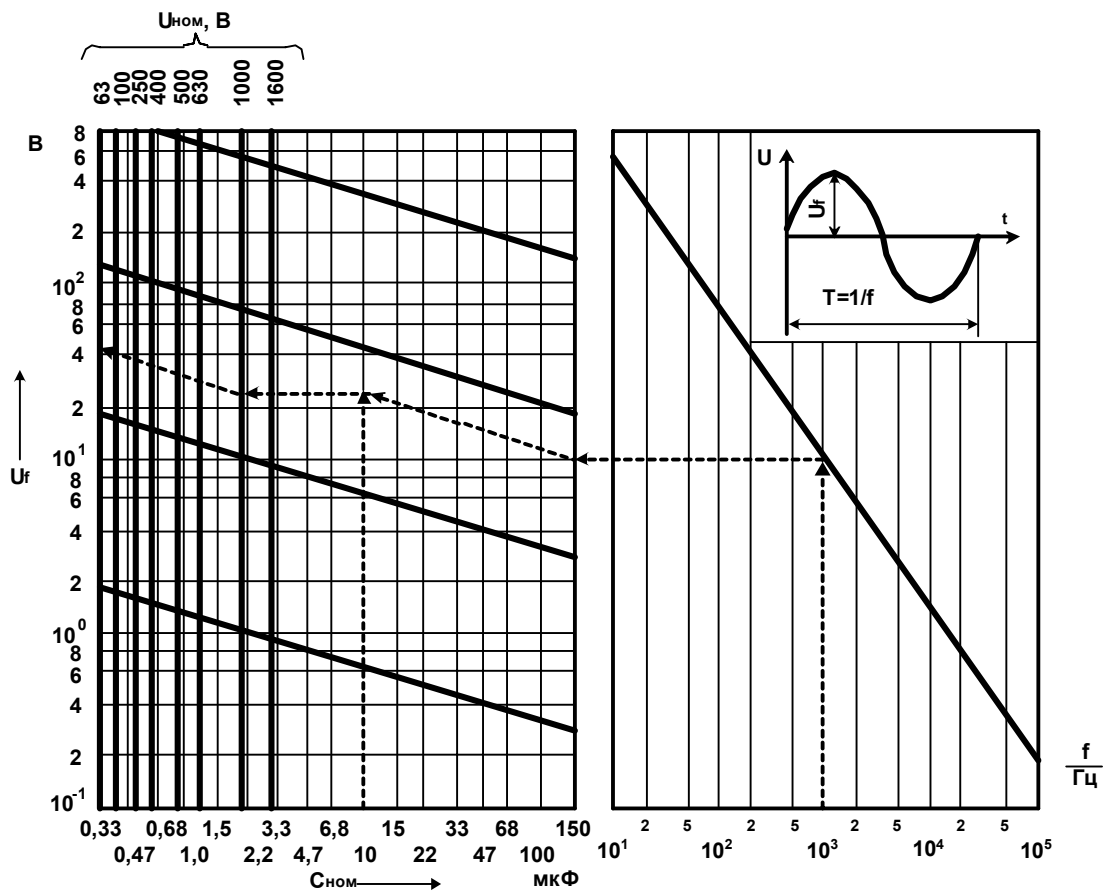
Обозначение при заказе:
Конденсатор К73-50 - 250 В - 22 мкФ \pm 10%

Ordering example:
Capacitor К73-50 - 250 V - 22 μ F \pm 10%

$U_{НОМ}, В$ U_r, V	$C_{НОМ},$ МКФ $C_r, \mu F$	$D_{max},$ mm	$L_{max},$ mm	dB, mm	Масса,г Mass, g max	$U_{НОМ}, В$ U_r, V	$C_{НОМ},$ МКФ $C_r, \mu F$	$D_{max},$ mm	$L_{max},$ mm	dB, mm	Масса,г Mass, g max					
63	33	22	60	1.0	42	500	15	34	102	2.0	180					
	47	28			74		22	42			250					
	68	32			100		33	50			340					
	100	30	85	1.5	140		47	60			500					
	120	32			140		0.68	15			14					
	150	38			200			1.0			18	21				
100	15	22	44	1.0	28	630	1.5	22	60	1.0	28					
	22	22	60	1.0	42		2.2	22			42					
	33	28			74		3.3	26			60					
	47	34			100		4.7	32			100					
	68	32	85	1.5	140		6.8	38			130					
	100	38			200		10	34			102	2.0	180			
250	10	22			60	1.0	42	15	42	250						
	15	28	74	22			50	340								
	22	34	115	33			60	500								
	33	42	85	2.0	175	0.47	18	30								
	47	40			200	0.68	22	42								
	68	48			270	1.0	26	60	60							
75	50	290			1.5	30	86									
400	1.5	15	44	1.0	14	1000	2.2	38	60	1.0	130					
	2.2	18			21		3.3	34			180					
	3.3	22			28		4.7	40			220					
	4.7	22	60	1.0	42		6.8	48	102	2.0	290					
	6.8	26			60		10	58			430					
	10	32			100		15	62			125	580				
	15	38			130		22	75				830				
	22	34	102	2.0	180		0.33	22	60	1.0	42					
	33	42			250		0.47	26			60					
	47	50			340		0.68	32			100					
68	60	500			1.0	38	130									
500	1.0	15	44	1.0	14	1600	1.5	34	102	2.0	180					
	1.5	18			21		2.2	42			250					
	2.2	22			28		3.3	50			340					
	3.3	22	60	1.0	42		4.7	58	125		460					
	4.7	26			60		6.8	62			580					
	6.8	32			100		10	75			830					
	10	38			130											

Зависимость допускаемой амплитуды переменного синусоидального напряжения U_f от частоты f

Permissible amplitude of AC sinusoidal voltage U_f as a function of frequency f



Ограничения:

$$U_f \leq U_{ном}$$

$$U_f \leq 375 \text{ В для } U_{ном} = 400 \text{ В; } 500 \text{ В; } 630 \text{ В}$$

$$U_f \leq 750 \text{ В для } U_{ном} = 1000 \text{ В; } 1600 \text{ В}$$

Пример определения U_f

Дано: $f = 10^3$ Гц, $U_{ном} = 1000$ В

$C_{ном} = 10$ мкФ

Находим: $U_f = 40$ В

Limits:

$$U_f \leq U_r$$

$$U_f \leq 375 \text{ V for } U_r = 400 \text{ V; } 500 \text{ V; } 630 \text{ V}$$

$$U_f \leq 750 \text{ V for } U_r = 1000 \text{ V; } 1600 \text{ V}$$

Example of calculation of U_f

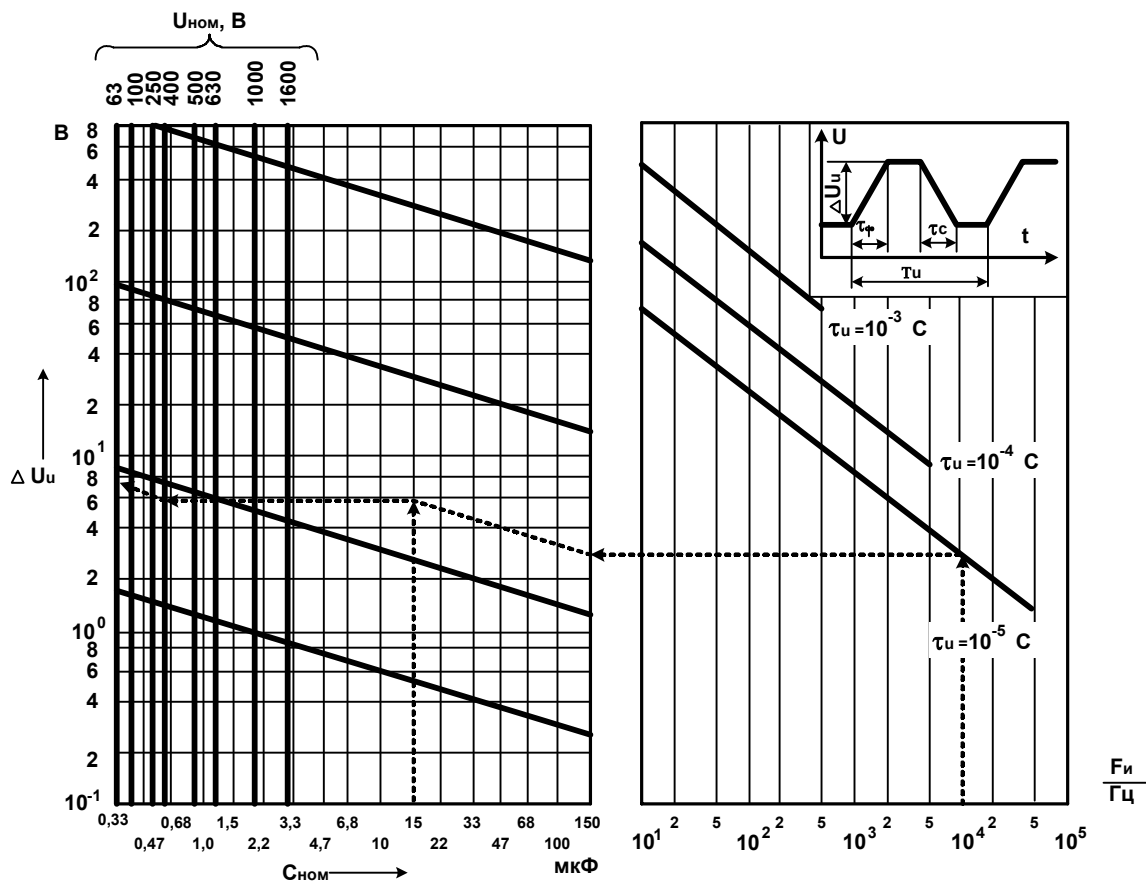
Given: $f = 10^3$ Hz, $U_r = 1000$ V,

$C_r = 10 \mu\text{F}$

Finding: $U_f = 40$ V

Зависимость допускаемого размаха импульсного напряжения $\Delta U_{и}$ от частоты следования импульсов $F_{и}$, длительности наименьшего из временных участков $\tau_{и}$, соответствующих фронту $\tau_{ф}$ или спаду $\tau_{с}$ импульса, и номинальной емкости $C_{ном}$

Permissible peak-to-peak pulse voltage $\Delta U_{и}$ as a function of pulse repetition frequency $F_{и}$, minimal temporal sector $\tau_{и}$, corresponding pulse leading edge slope $\tau_{ф}$ or pulse trailing edge slope $\tau_{с}$ and rated capacitance C_r



Ограничения:
 $\Delta U_{и} \leq U_{ном}$

Пример определения $\Delta U_{и}$:

Дано:
 $F_{и} = 10^4$ Гц, $\tau_{и} = 10^{-5}$ с, $U_{ном} = 400$ В,
 $C_{ном} = 15$ мкФ

Находим:
 $\Delta U_{и} = 7$ В

Limits:
 $\Delta U_{и} \leq U_r$

Example of calculation of $\Delta U_{и}$:

Given:
 $F_{и} = 10^4$ Hz, $\tau_{и} = 10^{-5}$ s, $U_r = 400$ V,
 $C_r = 15$ μ F

Finding:
 $\Delta U_{и} = 7$ V

Предельно допускаемые амплитуда импульсного тока I_m и скорость изменения напряжения dU/dt

Maximum permissible amplitude of pulse current I_m and rate of the voltage change dU/dt

$U_{НОМ}, В$ U_r, V	$C_{НОМ}, мкФ$ $C_r, \mu F$	$I_m,$ max, A	$dU/dt, max,$ $V/\mu s$
63	33...68	117...230	3,4
	100...150	255...400	2,5
100	15	87	5,8
	22...47	96...220	4,4
	68...100	220...330	3,3
250	10...33	81...260	8,1
	47...75	207...370	4,4
400	1,5...3,3	26...45	13,6
	4,7...15	48...165	10,2
	22...68	120...420	5,5
500	1,0...2,2	18...39	18
	3,3...10	42...141	12,7
	15...47	114...350	7,5
630	0,68...1,5	15...30	20
	2,2...6,8	33...108	15
	10...33	84...270	8,2
1000	0,47...2,2	27...132	57
	3,3...10	102...315	31
	15...22	360...525	24
1600	0,33...1,0	28...90	85
	1,5...4,7	78...219	47
	6,8...10	237...360	35

Технические условия: РАЯЦ.673633.006 ТУ

Specifications: РАЯЦ.673633.006 ТУ

Предназначены для работы в качестве встроенных элементов внутри комплектных изделий в цепях переменного тока частотой 50 Гц и 60 Гц, в том числе в схемах однофазных асинхронных двигателей, в схемах трехфазных асинхронных двигателей для получения питания от однофазной сети, в схемах люминесцентных и других разрядных ламп.

Designed for use as internally mounded built-in components in AC-circuits 50 Hz or 60 Hz, including single-phase asynchronous motors, three-phase asynchronous motors, for power supply from single-phase electric lines and in fluorescent lamps and other discharge lamps.

Могут применяться взамен МБГЧ, К75-10, К42-19.

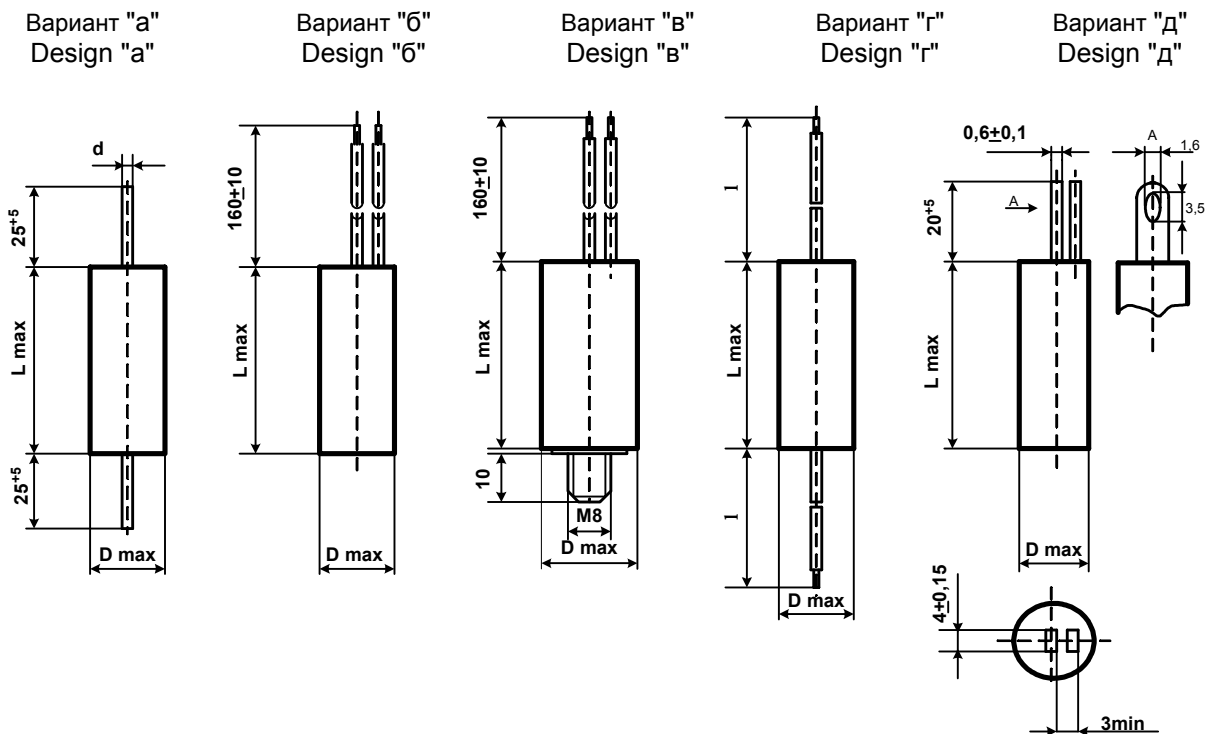
Can be used instead of МБГЧ, К75-10, К42-19.

Конструкция: варианты "а", "б", "в", "г", "д" обернуты полимерной лентой, залиты по торцам эпоксидным компаундом, с крепежной шпилькой для варианта "в". Вариант "е" в пластмассовом корпусе.

Design: designs "а", "б", "в", "г", "д" are wrapped with adhesive tape; capacitor ends sealed with epoxy compound (with joining pin for design "в"). Design "е" is plastic case.

Вариант "в" для $D \geq 25$ мм, вариант "б" и "д" для $D \geq 22$ мм.

Design "в" is for $D \geq 25$ мм, design "б" and "д" is for $D \geq 22$ мм.



Для варианта "а" диаметр вывода: $d=1,0$ мм ($L \leq 60$ мм); $1,5$ мм ($L=80$ мм); $2,0$ мм ($L=102$ мм).

For design "а" $d=1,0$ мм ($L \leq 60$ мм); $1,5$ мм ($L=80$ мм); $2,0$ мм ($L=102$ мм).

Для вариантов "б", "в", "г" и "е" сечение жилы $0,5$ мм² для $L \leq 60$ мм и $0,75$ мм² для $L > 60$ мм.

For design "б", "в", "г" and "е" conductor cross-section is $0,5$ мм² for $L \leq 60$ мм and $0,75$ мм² for $L > 60$ мм.

Для варианта "г": $l=50 \pm 5$ мм для $L \leq 44$ мм;

For design "г": $l=50 \pm 5$ мм for $L \leq 44$ мм;

$l=160 \pm 10$ мм для $L > 44$ мм.

$l=160 \pm 10$ мм for $L > 44$ мм.

Номинальная емкость	0,47...50 мкФ	Rated capacitance	0,47...50 μ F
Номинальное переменное (эффективное) напряжение частотой 50...60 Гц	250; 400; 450; 750 ВэфФ	Rated AC voltage, V eff 50...60 Hz	250; 400; 450; 750 Veff
Допускаемое отклонение емкости для 450 В~х3,75 мкФ	± 5 ; ± 10 ; $\pm 20\%$ ± 4 ; ± 5 ; ± 10 ; $\pm 20\%$	Capacitance tolerance for 450V~х3,75 μ F	± 5 ; ± 10 ; ± 20 ± 4 ; ± 5 ; ± 10 ; $\pm 20\%$
Тангенс угла потерь при f = 1кГц	$\leq 0,012$	Dissipation factor at f = 1kHz	$\leq 0,012$
Постоянная времени	≥ 2000 МОм·мкФ	Time constant	≥ 2000 MOhm· μ F
Интервал рабочих температур	-60...+70°C	Operating temperature range	-60...+70°C
Наработка	10 000 ч	Operating time	10 000 hours
Срок сохраняемости	10 лет	Shelf life	10 years
Климатическое исполнение	УХЛ (93 \pm 3% относит. влажности при 40 \pm 2°C, 21 сутки)	Climatic categories	RH 93 \pm 3%, 40 \pm 2°C, 21 days

Обозначение при заказе:

Конденсатор К73-54а-250 В~10мкФ- $\pm 10\%$ -Lmax*
(*Lmax указывается для Uном=250В, Cном =16...30 мкФ)

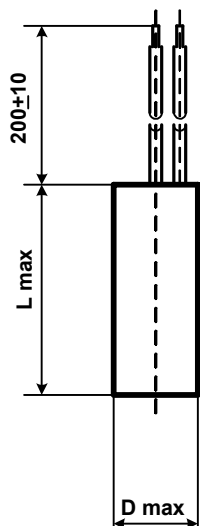
Ordering example:

Capacitor K73-54a-250V~10 μ F- $\pm 10\%$ - Lmax *
(* Lmax is for Ur=250 V, Cr=16...30 μ F)

Uном~, В Ur~, V	250 ~			400 ~			450 ~				
	Cном, мкФ Cr, μ F	Dmax, мм	Lmax, мм Масса, г Mass, g max	Dmax, мм	Lmax, мм	Масса, г Mass, g max	Dmax, мм	Lmax, мм	Масса, г Mass, g max		
0.47							18		20		
0.68							22	30	30		
1.0	12	44	12				17	60	30		
1.6	16		14				20		36		
2.0	17		18				22		42		
2.5	19		23				24		48		
3.0	20		24				26		60		
3.5	21		26				28		65		
3.75**	20	60	36				28	65	70		
4.0	21		40				30	60	70		
5.0	22		42	28	80	100	36	80	180		
6.0	24		48	32		120	40		200		
7.0	26		60	34		160	44		230		
8.0	28		74	36		180	46		250		
9	30		90	38		190	42		250		
10	32		100	40		200	45		280		
12	34		115	42		220	48		290		
14	36		120	46		250	53		400		
16	28	102	130	42		102	250		56	102	420
	32	80	120				280				60
18	30	102	160	45	290		63	63	600		
	34	80	150		400						
20	32	102	180	48	460						
	36	80	170								
25	36	102	200	53							
	40	80	200								
30	38	102	230	58							
	45	80	210								
40	45	102	280								
50	50	102	340								

Uном~, В/Ur~, V	750 ~		
Cном, мкФ/Cr, μ F	Dmax, мм	Lmax, мм	Mass, g max
0.5	22	60	42
1.0	30	60	90
1.5	34	102	180
2.0	38	102	210

Вариант "е"
Design "e"



$U_{НОМ} \sim, В$ $U_{r} \sim, V$	$C_{НОМ}, мкФ$ $C_r, \mu F$	$D_{max},$ mm	$L_{max},$ mm	Масса, г Mass, g max
450~	3,6	33	63	80
	3,75			

** Возможна поставка конденсаторов "б", "в", "г", "е" со встроенным разрядным резистором 1 МОм
 ** Designs "б", "в", "г", "е" can be supplied with built-in discharging resistor 1 MOhm.

Номинальная емкость	0, 022 ... 2,2 мкФ	Rated capacitance	0, 022 ... 2,2 мкФ
Номинальное напряжение	160_ / 50~; 250_ / 127~; 500_ / 250~; 1000_ / 380~; 1600_ / 380~ В	Rated voltage	160_ / 50~; 250_ / 127~; 500_ / 250~; 1000_ / 380~; 1600_ / 380~ V
Номинальный ток	25; 40; 63 А	Rated current	25; 40; 63 А
Допускаемое отклонение емкости	±10, ±20 %	Capacitance tolerance	±10, ±20 %
Испытательное напряжение	1,5 U _{ном}	Rated test voltage	1,5 U _r
Тангенс угла потерь при f = 1кГц	≤0,012	Dissipation factor at f = 1kHz	≤0,012
Сопротивление изоляции для C _{ном} ≤0,33мкФ	≥6000 МОм	Insulation resistance at Cr ≤0,33μF	≥6000 MOhm
Постоянная времени для C _{ном} >0,33мкФ	≥2000 МОм·мкФ	Time constant at Cr >0,33μF	≥2000 MOhm·μF
Интервал рабочих температур	-60...+85°C	Operating temperature range	-60...+85°C
Наработка	10 000 ч	Operating time	10 000 hours
Срок сохраняемости	12 лет	Shelf life	12 years
Климатическое исполнение	УХЛ (93±3% относит. влажности при 40±2°C, 21 сутки)	Climatic categories	RH 93±3%, 40±2°C, 21 days

Обозначение при заказе:

Конденсатор К73-56-500_ / 250~ В – 25 А
- 0,22 мкФ ±20% - вариант «д»
(фланец с 3-мя отверстиями)

Ordering example:

Capacitor К73-56 - 500_ / 250~ В – 25 А
- 0,22 мкФ ±20% - design «д»
(flange with three holes)

Вносимое затухание в диапазоне частот 0,15 ... 1000 МГц (измерение по несимметричной схеме без рабочего тока с номинальным входным сопротивлением 50 Ом)

*Insertion loss A in frequency range 0,15 ... 1000 MHz
(measured by the use of asymmetric circuit without operating current; rated input resistance is 50 Ohm)*

f, МГц	0.15...0.5	>0.5...1000	0.5 ... 5	>5...300	>300...1000	10 ... 20	>20...1000
C _{ном} , мкФ	1.0; 2.2		0.22; 0.47			0.022; 0.047; 0.1	
A, дБ, min	20	30	20	30	20	20	30

U _{НОМ} / U _{НОМ-1} В / Вэфф (50 Hz)	C _{НОМ} , МКФ C _T , μF	Номинальный ток / Rated current									
		25 А			40 А			63 А			
		D, mm	L _{max} , mm	Масса, г Mass, g	D, mm	L _{max} , mm	Масса, г Mass, g	D, mm	L _{max} , mm	Масса, г Mass, g	
160_ / 50 -	0.10	-	-	-	-	-	-	18	28	55	
	0.22	14	28	21	14	28	35				
	0.47		34	25		34	40		34	60	
	1.0	18	36	18	50						
	2.2	-	-	-	26	100	26	110			
250_ / 127 -	0.22	14	34	25	-	-	-	-	-	-	
	0.47										
500_ / 250 -	0.022	14	28	21	14	28	40	18	28	55	
	0.047		34	25		34	45				
	0.10		18	48		42	18		48	70	48
	0.22	-		-	-	120					
	0.47	-		-	-	26		63	130	26	63
	1.0	-	-	-							
1000_ / 380 -	0.10	18	34	36	18	34	50	26	34	40	
	0.22	26		90			100				48
	0.47	-	-	-			63		130	63	
1600_ / 380 -	0.022	-	-	-	14	34	40	18	34	60	
	0.047	18	34	36	18		50				48
	0.10	-	-	-	26		63	100	26	63	
	0.22	-	-	-				63			130
Диаметр стержня d, мм Pin diameter d, mm		2 ± 0,1			M-4			M-6			

Варианты конструкции / Design

D мм	Номинальный ток		
	25А	40А	63А
14	а	в	-
18	а; д	в; е	в; е
26	б; д	г; е	г; е

Технические условия: РАЯЦ. 673633.007 ТУ

Specifications: РАЯЦ. 673633.007 ТУ

Предназначены для подавления
индустриальных радиопомех в диапазоне
частот 0,15 ... 100 МГц.

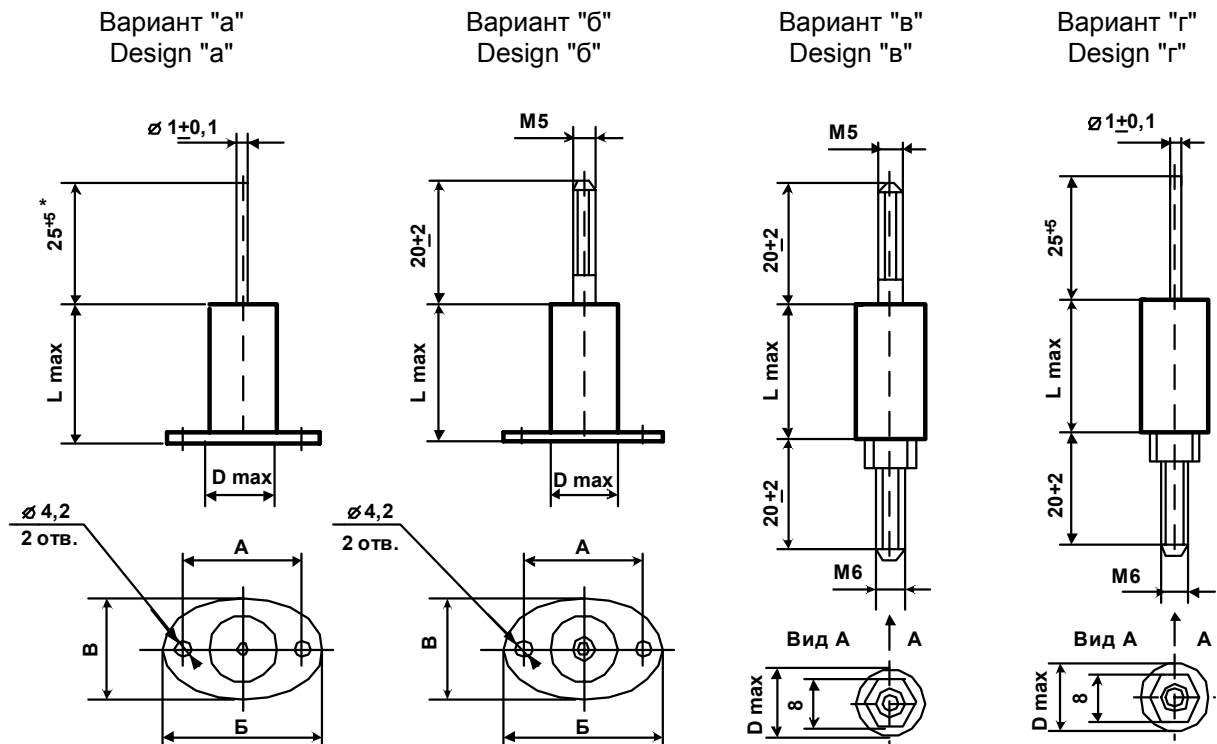
Designed for man-made radio interference
suppression at frequency 0,15...100 MHz.

Могут применяться взамен К75П-4, К3.

Can be used instead of K75П-4, К3.

Конструкция: цилиндрическая форма, в
изоляционной оболочке с заливкой торцов
эпоксидным компаундом.
Крепежный элемент может быть выполнен в
виде фланца (варианты "а", "б") или шпильки
(вариант "в" и "г"). Вывод резьбовой только для
конденсаторов диаметром ≥ 22 мм.

Design: cylindrical housing made of insulating
materials, epoxy resin sealed on the face
ends.
Joining member can be realized as flange
(design "a", "б") or as joining pin (design "в" и
"г"). For capacitors with diameter ≥ 22 mm
terminations are threaded.



*)Возможна поставка конденсаторов вар. "а" и "г" со вставкой плавкой ("ВП") на максимальный ток 20 А, при этом длина проволочного вывода 16^{+4} мм.

*)Delivery of a capacitors of design "а" and "г" provided with a fuse for maximal current 20 A is possible and length wire outlet 16^{+4} mm.

Обозначение при заказе:

Конденсатор К73-57 - 500_ / 250_ В - 2,2мкФ
 $\pm 20\%$ - вар. "а" - "ВП"

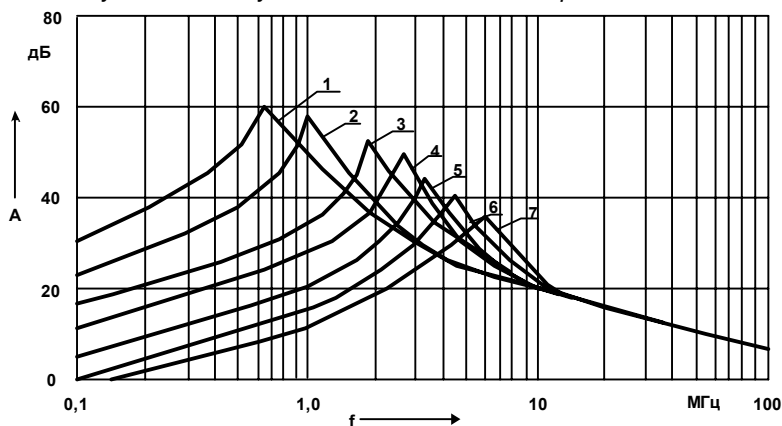
Ordering example:

Capacitor K73-57 - 500_ / 250_ V - 2,2 μ F
 $\pm 20\%$ - design "а" - with a fuse

Номинальная емкость	0, 047 ... 4,7 мкФ	Rated capacitance	0, 047 ... 4,7 μ F
Номинальное напряжение	250 / 127~; 500 /250~; 800 /380~; 1000 /500~ В $\pm 10; \pm 20$ %	Rated voltage	250 / 127~; 500 /250~; 800 /380~; 1000 /500~ V $\pm 10; \pm 20$ %
Допускаемое отклонение емкости		Capacitance tolerance	
Испытательное напряжение	1,5 U _{ном}	Rated test voltage	1,5 U _r
Тангенс угла потерь при f = 1кГц	$\leq 0,012$	Dissipation factor at f = 1kHz	$\leq 0,012$
Сопротивление изоляции для C _{ном} $\leq 0,33$ мкФ	≥ 5000 МОм	Insulation resistance at C _r $\leq 0,33\mu$ F	≥ 5000 MOhm
Постоянная времени для C _{ном} > 0,33 мкФ	≥ 1500 МОм·мкФ	Time constant at C _r > 0,33 μ F	≥ 1500 MOhm· μ F
Интервал рабочих температур	-60...+85°C	Operating temperature range	-60...+85°C
Наработка	10 000 ч	Operating time	10 000 hours
Срок сохраняемости	12 лет	Shelf life	12 years
Климатическое исполнение	УХЛ (93 \pm 3% относит. влажности при 40 \pm 2°C, 21 сутки)	Climatic categories	RH 93 \pm 3%, 40 \pm 2°C, 21 days

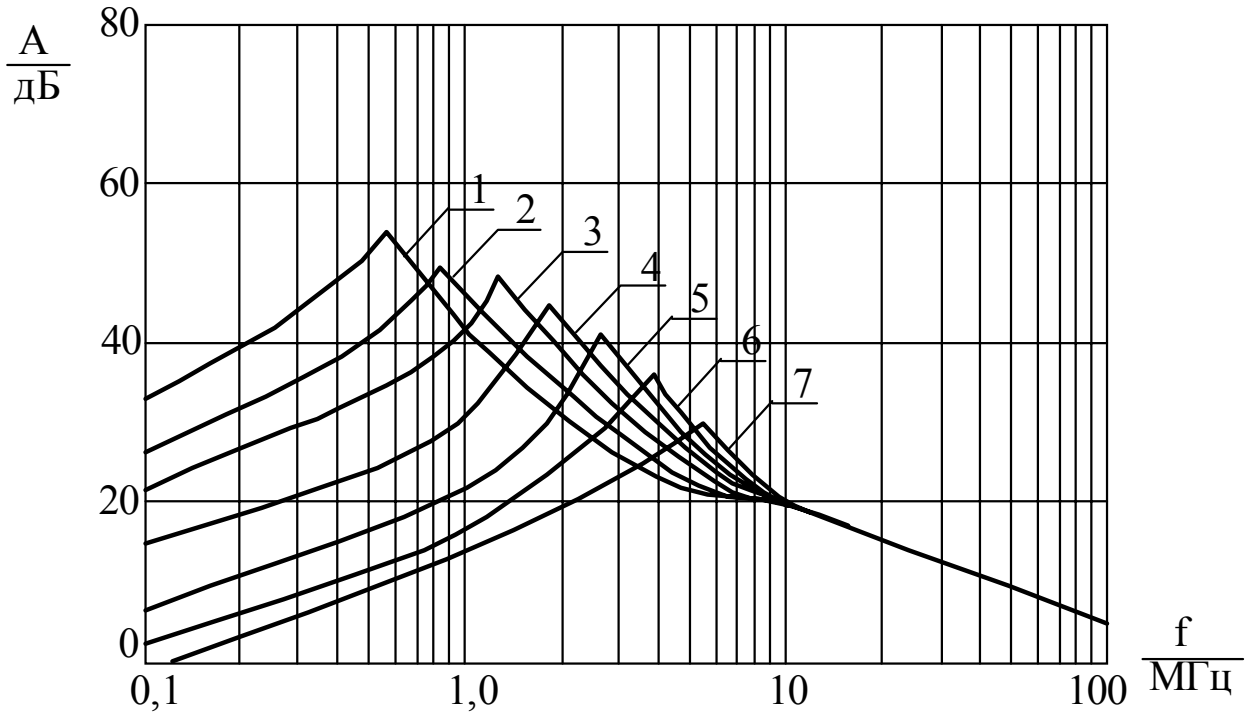
U _{ном~} / U _{ном~} , В/Вэфф (50 Гц) U _{r~} / U _{r~} , V/Veff (50 Hz)	C _{ном3} мкФ C _r , μ F	D _{max3} mm	L _{max3} mm	Б, mm	В, mm	А, mm	Design
250_ / 127 ~	0.47	15	20	35	20	25	a
	1.0	18	20	40	22	30	a
500_ / 250 ~	0.22	18	20	40	22	30	a
	0.47	18	25	40	22	30	a
	1.0	26	27	48	32	38	a,б,в,г
	2.2	28	38	50	34	40	a,б,в,г
800_ / 380 ~	4.7	38	38	60	44	50	a,б,в,г
	0.10	18	20	40	22	30	a
	0.22	26	27	48	32	38	a,б,в,г
1000_ / 500 ~	0.47	26	32	48	32	38	a,б,в,г
	0.047	20	20	40	22	30	a
	0.10	20	25	40	22	30	a
	0.22	24	32	44	28	34	a,б,в,г
	0.47	28	38	50	34	40	a,б,в,г
1.0	38	38	60	44	50	a,б,в,г	

Зависимость вносимого затухания А от частоты f для конденсаторов без "ВП"
(измерение по несимметричной схеме с номинальным входным сопротивлением 50 Ом)
Insertion loss A as a function of frequency f for capacitors without a fuse
(measured by the use of asymmetric circuit with rated input resistance 50 Ohm)



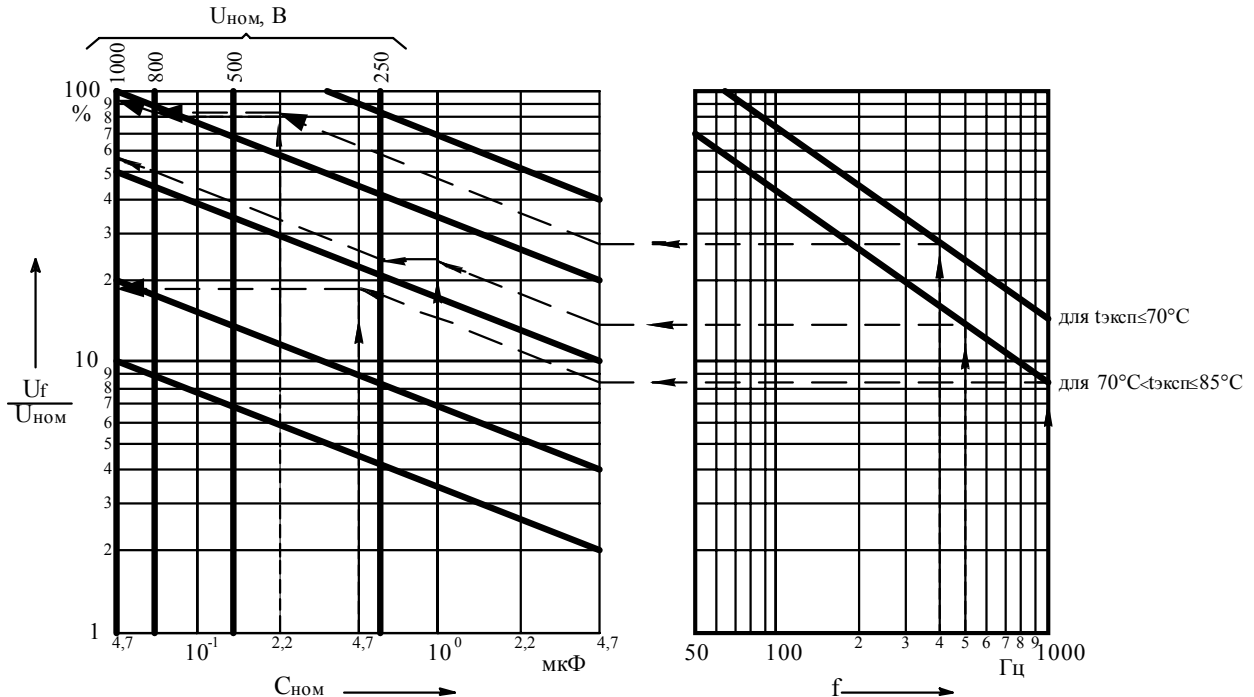
1) 4.7 мкФ 2) 2.2 мкФ 3) 1.0 мкФ 4) 0.47 мкФ 5) 0.22 мкФ 6) 0.1 мкФ 7) 0.047 мкФ
1) 4.7 μ F 2) 2.2 μ F 3) 1.0 μ F 4) 0.47 μ F 5) 0.22 μ F 6) 0.1 μ F 7) 0.047 μ F

Зависимость вносимого затухания A от частоты f для конденсаторов со "ВП"
 (измерение по несимметричной схеме с номинальным входным сопротивлением 50 Ом)
 Insertion loss A as a function of frequency f for capacitors with a fuse
 (measured by the use of asymmetric circuit with rated input resistance 50 Ohm)



- 1) 4.7 мкФ 2) 2.2 мкФ 3) 1.0 мкФ 4) 0.47 мкФ 5) 0.22 мкФ 6) 0.1 мкФ 7) 0.047 мкФ
 1) 4.7 μF 2) 2.2 μF 3) 1.0 μF 4) 0.47 μF 5) 0.22 μF 6) 0.1 μF 7) 0.047 μF

Зависимость допускаемой амплитуды переменного синусоидального напряжения от частоты f для конденсаторов без плавкой вставки (для конденсаторов со вставкой плавкой амплитуда переменного синусоидального напряжения составляет 77% от значений, определяемых по рисунку)



- Ограничения: $U_f \leq 192\text{В}$ ($U_{\text{эфф}} \leq 127\text{В}$) для $U_{\text{ном}}=250\text{В}$; $U_f \leq 350$ ($U_{\text{эфф}} \leq 250\text{В}$) для $U_{\text{ном}}=500\text{В}$;
 $U_f \leq 535\text{В}$ ($U_{\text{эфф}} \leq 380\text{В}$) для $U_{\text{ном}}=800\text{В}$; $U_f \leq 700\text{В}$ ($U_{\text{эфф}} \leq 500\text{В}$) для $U_{\text{ном}}=1000\text{В}$;
 Примеры: Дано: 1) $U_{\text{ном}}=250\text{В}$, $C_{\text{ном}}=1$ мкФ, $t_{\text{эксп}}=85^\circ\text{C}$, $f=500\text{Гц}$; Находим: 1) $U_f=56\% \cdot U_{\text{ном}}=140\text{В}$;
 2) $U_{\text{ном}}=1000\text{В}$, $C_{\text{ном}}=0,47$ мкФ, $t_{\text{эксп}}=85^\circ\text{C}$, $f=1000\text{Гц}$; Находим: 2) $U_f=18,8\% \cdot U_{\text{ном}}=188\text{В}$;
 3) $U_{\text{ном}}=800\text{В}$, $C_{\text{ном}}=0,22$ мкФ, $t_{\text{эксп}}=70^\circ\text{C}$, $f=400\text{Гц}$; Находим: 3) $U_f=535\text{В}$ (см. ограничения)

K73-59

МЕТАЛЛОПЛЕНОЧНЫЕ ПОЛИЭТИЛЕНТЕРЕФТАЛАТНЫЕ ПОМЕХОПОДАВЛЯЮЩИЕ КОНДЕНСАТОРЫ

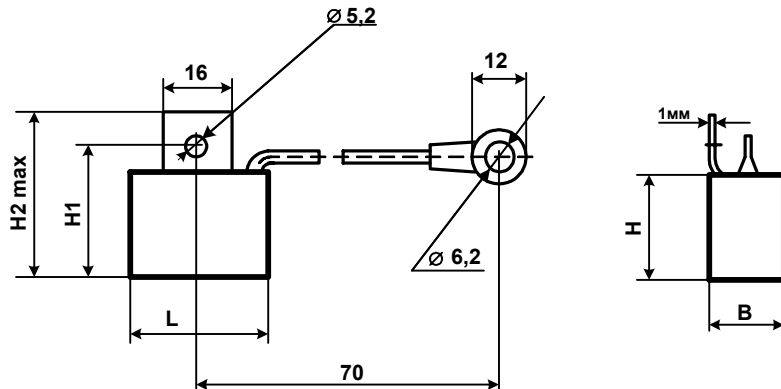
METALLIZED POLYESTER FEED EMI SUPPRESSION CAPACITORS

Предназначены для подавления радиопомех в диапазоне частот 0,01 до 100 МГц в цепях постоянного, переменного и пульсирующего токов, а также для систем зажигания автотракторного оборудования.

Designed for man-made radio interference suppression at frequency 0,01...100 MHz in DC, AC and ripple current circuits and for car-and-tractor ignition systems.

Конструкция: пластмассовый корпус прямоугольной формы с металлической крепежной заземляемой планкой и гибким выводом.

Design: rectangular plastic housing with grounded joining flange plate and flexible lead wire.



Номинальная емкость	0,22...2,2 мкФ	Rated capacitance	0,22...2,2 μ F
Номинальное напряжение	100-400 В	Rated voltage	100-400 V
Допускаемое отклонение емкости	$\pm 20\%$	Capacitance tolerance	$\pm 20\%$
Испытательное напряжение	1,5 $U_{ном}$	Rated test voltage	1,5 U_r
Тангенс угла потерь при $f = 1$ кГц	$\leq 0,012$	Dissipation factor at $f = 1$ kHz	$\leq 0,012$
Постоянная времени	≥ 2000 МОм·мкФ	Time constant	≥ 2000 MOhm· μ F
Интервал рабочих температур	-60...+100°C	Operating temperature range	-60...+100°C
Наработка	10 000 ч	Operating time	10 000 hours
Срок сохраняемости	8 лет	Shelf life	8 years
Климатическое исполнение	УХЛ (93 \pm 3% относит. влажности при 40 \pm 2°C, 21 сутки)	Climatic categories	RH 93 \pm 3%, 40 \pm 2°C, 21 days

Обозначение при заказе:

Конденсатор К73-59 - 160 В - 2,2мкФ $\pm 20\%$

Ordering example:

Capacitor K73-59 - 160 V - 2,2 μ F $\pm 20\%$

Поставка из опытного производства.
Отдельные показатели могут уточняться.

Pilot production.
Some parameters can be changed without notice

$U_{ном}, V$ U_r, V	$C_{ном}, \mu F$ $C_r, \mu F$	L, mm	B, mm	H, mm	H ₁ , mm	H ₂ , mm
100	2,2	27	14	17	24	30
160	2,2	32	18	24	30	38
400	0,22	27	14	17	24	27

Технические условия: АДПК. 673633.019 ТУ

Specification: АДПК. 673633.019 ТУ

Предназначены для индивидуальной корректировки коэффициентов мощности трансформаторов и электромагнитных дросселей люминесцентных ламп в электросетях с частотой 50 и 60 Гц. Могут использоваться как моторные в схемах однофазных и трехфазных асинхронных двигателей.

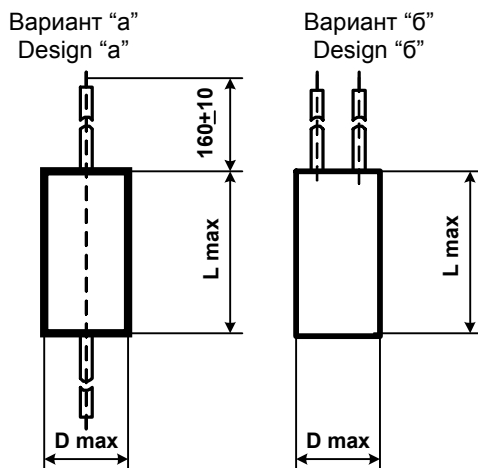
Designed for power factor correction of transformers and electromagnetic chokes of luminescence and other gas-discharge lamps in electrical network with a frequency of 50 or 60 Hz. Can also be used as starting capacitors in single-phase and three-phase asynchronous motors.

Конструкция: обернуты полимерной лентой, залиты по торцам эпоксидным компаундом.

Design: wrapped with adhesive tape; capacitor ends sealed with epoxy compound.

Расположение выводов: разностороннее (вариант "а") и одностороннее (вариант "б"). Конденсаторы варианта "а" могут поставляться со встроенным разрядным резистором с сопротивлением 1,0 МОм.

Terminations: axial (design "a") and radial (design "б"). Capacitors of design "a" can be supplied with built-in discharging resistor 1,0 MOhm.



Сечение жилы:
0,5 mm² для L ≤ 60 mm
0,75 mm² для L = 80 mm

Conductor cross-section:
0,5 mm² for L ≤ 60 mm
0,75 mm² for L = 80 mm

Номинальная емкость	1,0 ... 30 мкФ
Номинальное переменное (эффективное) напряжение частотой 50 ... 60 Гц	250; 450 Вэфф
Допускаемое отклонение емкости	±4; ±5; ±10%
Тангенс угла потерь при f = 1кГц	≤0,012
Постоянная времени	≥2000 МОм·мкФ
Интервал рабочих температур	-60...+85°C
Наработка	10 000 ч
Срок сохраняемости	12 лет
Климатическое исполнение	УХЛ (93±3% относит. влажности при 40±2°C, 21 сутки)

Rated capacitance	1,0...30 μF
Rated AC voltage, Veff 50...60 Hz	250; 450 Veff
Capacitance tolerance	±4; ±5; ±10%
Dissipation factor at f = 1kHz	≤0,012
Time constant	≥2000 MOhm·μF
Operating temperature range	-60...+85°C
Operating time	10 000 hours
Shelf life	12 years
Climatic categories	RH 93±3%, 40±2°C, 21 days

Обозначение при заказе:

Конденсатор K73-62a - 250В_~ - 10 мкФ ±10%-R*
* Буква R - указывается для конденсаторов с резистором.

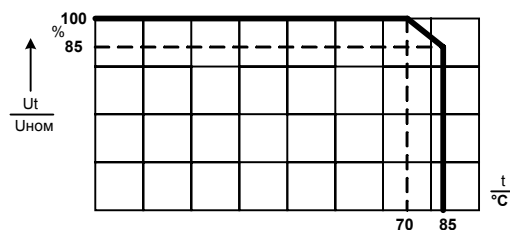
Ordering example:

Capacitor K73-62a- 250V_~ - 10 μF ±10% -R*
*Letter R - is given for capacitors with built-in resistor.

$U_{НОМ}=250 \text{ В} \sim / U_r=250 \text{ В} \sim$				$U_{НОМ}=450 \text{ В} \sim / U_r=450 \text{ В} \sim$			
$C_{НОМ}, \text{ мкФ}$ $C_r, \mu\text{F}$	$D_{\text{max}}, \text{ mm}$	$L_{\text{max}}, \text{ mm}$	Масса, г Mass, g max	$C_{НОМ}, \text{ мкФ}$ $C_r, \mu\text{F}$	$D_{\text{max}}, \text{ mm}$	$L_{\text{max}}, \text{ mm}$	Масса, г Mass, g max
1.0	12	44	12	1.0	17	60	30
1.6	15		14	1.6	20		36
2.0	17		18	2.0	22		42
2.5	19		23	2.5	24		48
3.0	20		24	3.0	26		60
3.5	21		26	3.5	28		65
4.0	21	60	40	3.75	29	70	
5.0	22		42	4.0	30	90	
6.0	24		48	4.4	32	100	
7.0	26		60	5.0	34	115	
8.0	28		74	5.9	36	120	
9.0	30		90	6.0	36	120	
10	32		100	7.0	34	160	
12	34		115	7.2	34	160	
14	36		120	7.8	36	180	
16	32		80	130	8.0	36	180
18	34	160		8.7	38	190	
20	36	180		9.0	38	190	
25	40	200		10	40	200	
30	45	230					

Зависимость допустимого напряжения U_t от температуры окружающей среды

Permissible voltage U_t and current I_t as function of ambient temperature



K78-2

ФОЛЬГОВЫЕ И МЕТАЛЛИЗИРОВАННЫЕ ВЫСОКОЧАСТОТНЫЕ ПОЛИПРОПИЛЕНОВЫЕ КОНДЕНСАТОРЫ

HIGH-FREQUENCY POLYPROPYLENE METALLIZED FILM AND FOILED CAPACITORS

Технические условия: ОЖ0.461.112 ТУ

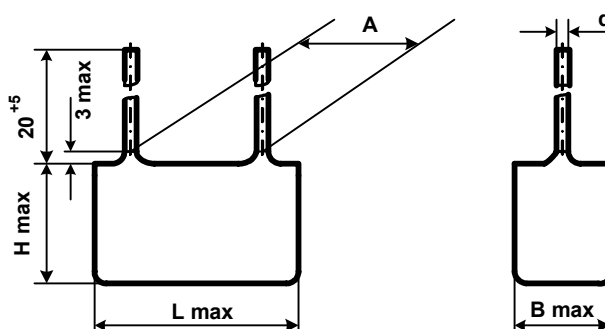
Specification: ОЖ0.461.112 ТУ

Предназначены для работы в цепях постоянного, пульсирующего токов и в импульсных режимах.

Designed to operate in DC, and ripple current circuits and in pulse mode.

Конструкция: окуленные.

Design: dipped.



Номинальная емкость 0,001 ... 2,2 мкФ

Rated capacitance 0,001 ... 2,2 μ F

Номинальное напряжение 250, 315, 1000, 1600, 2000 В

Rated voltage 250, 315, 1000, 1600, 2000 V

Допускаемое отклонение емкости $\pm 5, \pm 10; \pm 20$ %

Capacitance tolerance $\pm 5, \pm 10; \pm 20$ %

Тангенс угла потерь при $f = 1$ кГц $\leq 0,001$

Dissipation factor at $f = 1$ kHz $\leq 0,001$

Сопротивление изоляции
для $C_{ном} \leq 0,33$ мкФ
 $U_{ном} = 315$ В $\geq 100\ 000$ Мом
 $U_{ном} = 250, 1000, 1600, 2000$ В $\geq 50\ 000$ Мом

Insulation resistance
at $C_r \leq 0,33$ μ F
 $U_r = 315$ V $\geq 100\ 000$ MOhm
 $U_r = 250, 1000, 1600, 2000$ V $\geq 50\ 000$ MOhm

Постоянная времени
для $C_{ном} > 0,33$ мкФ
 $U_{ном} = 250$ В $\geq 15\ 000$ Мом·мкФ

Time constant
at $C_r > 0,33$ μ F
 $U_r = 250$ V $\geq 15\ 000$ MOhm· μ F

Интервал рабочих температур $-60...+85^\circ\text{C}$

Operating temperature range $-60...+85^\circ\text{C}$

ТК $(-500...0) \cdot 10^{-6}$ град⁻¹

TC $(-500 \dots 0)$ ppm/ $^\circ\text{C}$

Наработка 15 000 ч

Operating time 15 000 hours

Срок сохраняемости 12 лет

Shelf life 12 years

Климатическое исполнение УХЛ, В (93 \pm 3% относит. влажности при 40 \pm 2 $^\circ\text{C}$, 21 сутки)

Climatic categories RH 93 \pm 3%, 40 \pm 2 $^\circ\text{C}$, 21 days

Обозначение при заказе:

Конденсатор K78-2 - 1000 В - 0,1 мкФ $\pm 10\%$

Ordering example:

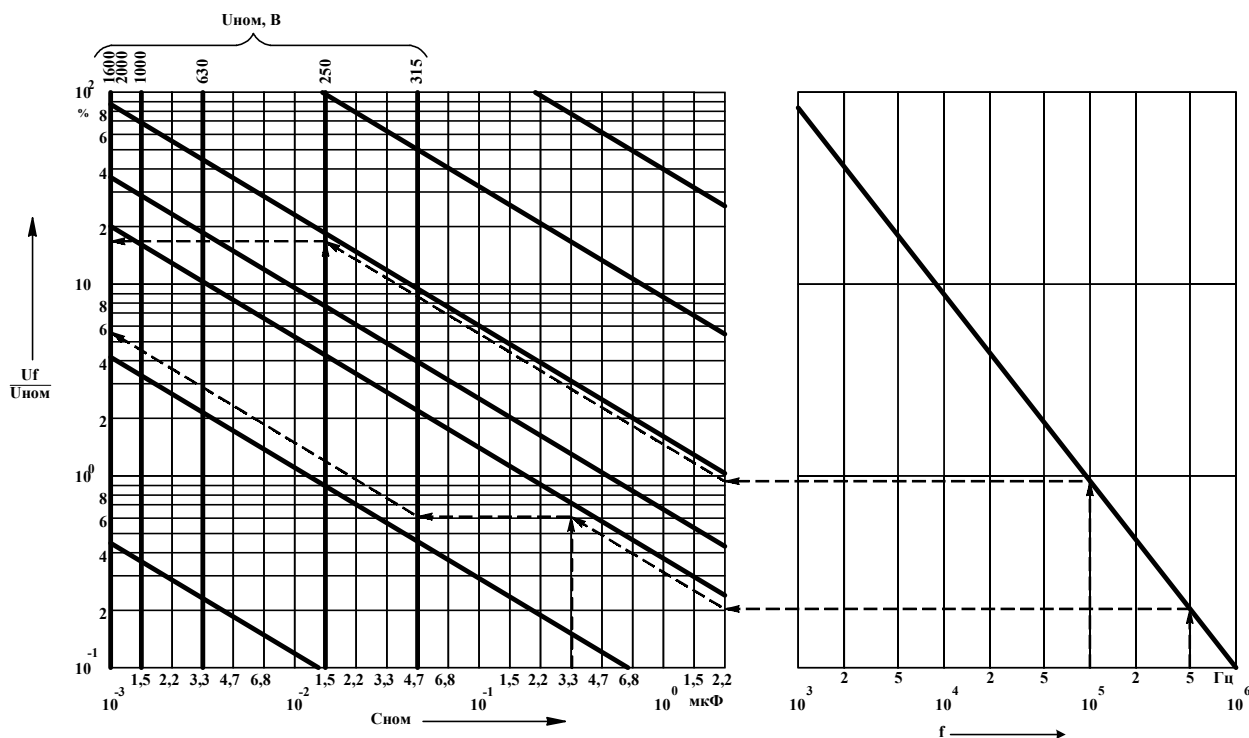
Capacitor K78-2 - 1000 V - 0,1 μ F $\pm 10\%$

U _{НОМ} , В U _г , V	C _{НОМ} , МКФ C _г , μF	Размеры, мм / Dimensions, mm					Масса, г Mass, g max		
		L _{max}	B _{max}	H _{max}	A	d			
250	0.068	21	9	19	17.5	0.8	10		
	0.10		9	19	17.5		10		
	0.15		11	21	17.5		15		
	0.22	27	11	20	22.5		15		
	0.33		14	24	22.5		20		
	0.47		14	24	22.5		20		
	0.68	32	14	24	27.5	1.0	25		
	1.0		18	28	27.5		30		
	1.5	42	16	28	37.5		40		
2.2	20		28	37.5	45				
315	0.010	20.5	7	11.5	17.5	0.8	3.5		
	0.012		8	12.5	17.5		5		
	0.015		9	14	17.5		5		
	0.018		10	14.5	17.5		6		
	0.022		10.5	15	17.5		6		
	0.027	26	9.5	14.5	22.5		7		
	0.033		9.5	16	22.5		7		
	0.039		10	16.5	22.5		7		
	0.047		11	18	22.5		8		
	0.056		12.5	19.5	22.5		8		
	0.068	31.5	11	20	27.5		11		
	0.082		11.5	20.5	27.5		11		
	0.10		12.5	22	27.5		15		
1000	0.0010	20	5.6	9	17.5	0.6	2		
	0.0012		6.7	10					
	0.0015		7.1	10					
	0.0018		7.1	10					
	0.0022		8	11		0.8	3		
	0.0027		8	11.5					
	0.0033		8	11.5					
	0.0039		8.5	11.5					
	0.0047		6.7	13					
	0.0056		7.1	13					
	0.0068		7.5	14					
	0.0082		8	15					
	0.010		8	18					
	0.012		8.5	18					
	0.015		30	7				17	27.5
	0.018	7.5		17					
	0.022	8		18					
	0.027	9		19					
	0.033	10		20					
	0.039	10.5		20					
	0.047	40	9	21	37.5	1.0	5		
	0.056		10	22					
	0.068		11	24					
	0.082		12	25					
	0.10		14	26					
	0.12		15	28					
	0.15		17	30					
0.15									
						6			
						7			
						8			
						10			
						12			
						12			
						15			
						18			
						18			
						25			
						28			
						35			

U _{НОМ} , В U _Г , V	C _{НОМ} , В C _Г , μF	Размеры, мм / Dimensions, mm					Масса, г Mass, g max				
		L _{max}	B _{max}	H _{max}	A	d					
1600	0.0010	20	6	10	17.5	0.8	2				
	0.0012		8	11			4				
	0.0015						25	6	12	6	
	0.0018	8	16	8							
	0.0022				10					18	10
	0.0027	11	19	7							
	0.0033										
	0.0039	10	20	10							
	0.0047				11					19	10
	0.0056	8	18	7							
	0.0068				10					20	10
	0.0082	11	19	7							
	0.010				8		18	7			
	0.012	10	20	10							
	0.015				11		19	7			
	0.018	8	18	7							
	0.022				10		20	10			
	0.027	11	19	7							
	0.033				12		25	18			
	0.039	15	28	28							
0.047	11				20	20					
0.056		16	24	25							
2000	0.0010				27	8	14	22.5	0.8	10	
	0.0015	11	20	15							
	0.0022									32	11
	0.0033	16	24	25							
	0.0047				11	20	20				
	0.0068	16	24	25							
	0.010				11	20	20				
	0.015	16	24	25							

Зависимость допускаемой амплитуды переменного синусоидального напряжения или амплитуды переменной синусоидальной составляющей пульсирующего напряжения U_f от частоты f .

Permissible amplitude of AC sinusoidal voltage or amplitude of AC sinusoidal component of ripple voltage U_f as a function of frequency f .



Ограничения:

$$U_f \leq U_{ном};$$

$$U_f \leq 750 \text{ В для } U_{ном}=1000 \text{ В}; 1600 \text{ В}$$

$$U_f \leq 1100 \text{ В для } U_{ном}=2000 \text{ В}$$

Limits:

$$U_f \leq U_r;$$

$$U_f \leq 750 \text{ V для } U_r=1000 \text{ V}; 1600 \text{ V}$$

$$U_f \leq 1100 \text{ V for } U_r=2000 \text{ V}$$

Пример определения U_f :

Дано:

$$f=10^5 \text{ Гц}, U_{ном}=2000 \text{ В}, C_{ном}=0,015 \text{ мкФ}$$

Находим:

$$U_f=18\% \text{ от } U_{ном} = 360 \text{ В}$$

Example of calculation of U_f :

Given:

$$f=10^5 \text{ Hz}, U_r=2000 \text{ V}, C_r=0,015 \text{ }\mu\text{F}$$

Finding:

$$U_f=18\% \text{ of } U_r = 360 \text{ V}$$

Дано:

$$f=5 \cdot 10^5 \text{ Гц}, U_{ном}=315 \text{ В}, C_{ном}=0,33 \text{ мкФ}$$

Находим:

$$U_f=5,7\% \text{ от } U_{ном} = 18 \text{ В}$$

Given:

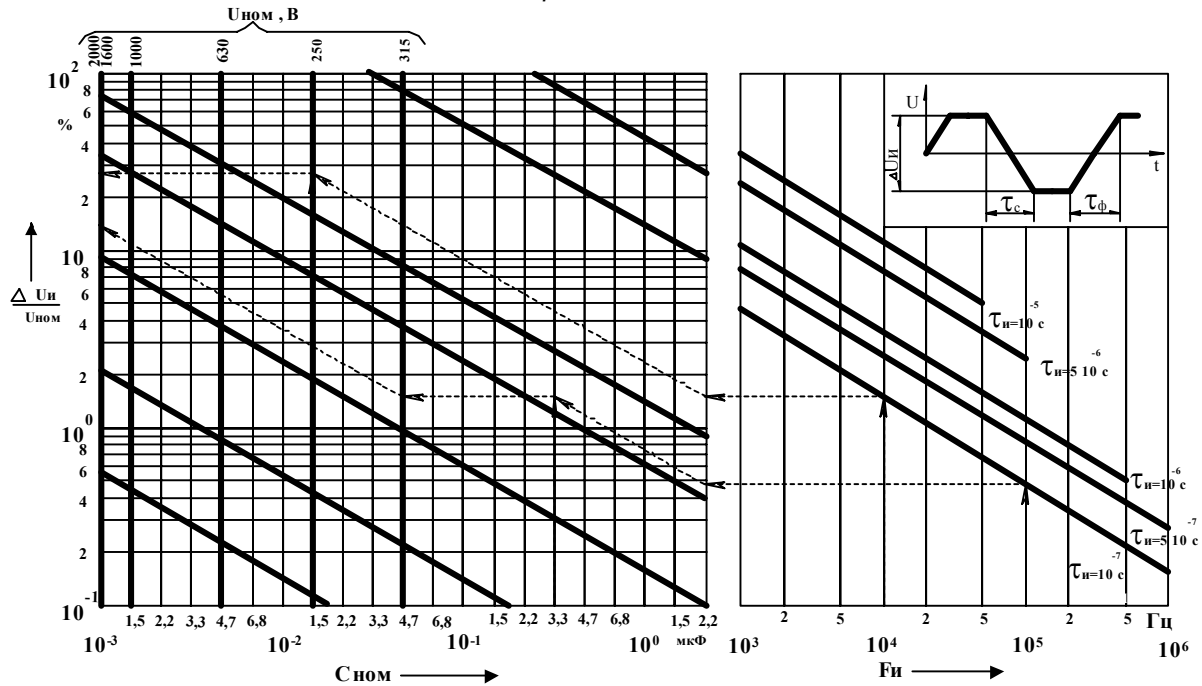
$$f=5 \cdot 10^5 \text{ Hz}, U_r=315 \text{ V}, C_r=0,33 \text{ }\mu\text{F}$$

Finding:

$$U_f=5,7\% \text{ of } U_r = 18 \text{ V}$$

Зависимость допускаемого размаха импульсного напряжения $\Delta U_{и}$ от частоты следования импульсов $F_{и}$, длительности наименьшего из временных участков $\tau_{и}$, соответствующих фронту τ_{ϕ} или спаду τ_{c} импульса, и номинальной емкости $C_{НОМ}$.

Permissible peak-to-peak pulse voltage $\Delta U_{и}$ as a function of pulse repetition frequency $F_{и}$, minimal temporal sector $\tau_{и}$, corresponding pulse leading edge slope τ_{ϕ} or pulse trailing edge slope τ_{c} and rated capacitance C_r .



Ограничения: $\Delta U_{и} \leq U_{НОМ}$;
 $\Delta U_{и} \leq 1500$ В для $U_{НОМ} = 1600$ В

Пример определения $\Delta U_{и}$:

Дано: $F_{и} = 10^4$ Гц, $\tau_{и} = 10^{-7}$ с,
 $U_{НОМ} = 2000$ В, $C_{НОМ} = 0,015$ мкФ

Находим: $\Delta U_{и} = 28\%$ от $U_{НОМ} = 560$ В

Дано: $F_{и} = 10^5$ Гц, $\tau_{и} = 10^{-7}$ с, $U_{НОМ} = 315$ В,
 $C_{НОМ} = 0,33$ мкФ

Находим: $\Delta U_{и} = 13,5\%$ от $U_{НОМ} = 42,5$ В

Limits: $\Delta U_{и} \leq U_{НОМ}$;
 $\Delta U_{и} \leq 1500$ В for $U_{НОМ} = 1600$ В

Example of calculation of $\Delta U_{и}$:

Given: $F_{и} = 10^4$ Hz, $\tau_{и} = 10^{-7}$ s,
 $U_r = 2000$ V, $C_r = 0,0015$ μ F

Finding: $\Delta U_{и} = 28\%$ of $U_r = 560$ V

Given: $F_{и} = 10^5$ Hz, $\tau_{и} = 10^{-7}$ s, $U_r = 315$ V,
 $C_r = 0,33$ μ F

Finding: $\Delta U_{и} = 13,5\%$ of $U_r = 42,5$ V

Предельно допускаемые амплитуда импульсного тока I_m и скорость изменения напряжения dU/dt .
 Maximum permissible amplitude of pulse current I_m and rate of the voltage change dU/dt .

$U_{НОМ}, В$ U_r, V	$C_{НОМ}, мкФ$ $C_r, \mu F$	$I_m, \text{max}, А$	$dU/dt, \text{max}, В/\mu\text{с}$
250	0,068...0,15	6,8...15	100
	0,22...0,47	15,4...32,9	70
	0,68...1,0	34...50	50
	1,5...2,2	45...66	30
1000	0,001...0,0039	15,5...60,45	15500
	0,0047...0,012	51,7...132	11000
	0,015...0,039	75...192	5000
	0,047...0,15	155,1...495	3300
1600	0,001...0,0018	18,5...33,3	18500
	0,0022...0,01	22...100	10000
	0,012...0,022	72...132	6000
	0,027...0,15	108...600	4000
2000	0,001...0,0015	25...37,5	25000
	0,0022...0,0033	66...99	30000
	0,0047...0,015	75,2...240	16000

K78-5

ВЫСОКОЧАСТОТНЫЕ ФОЛЬГОВЫЕ ПОЛИПРОПИЛЕНОВЫЕ КОНДЕНСАТОРЫ

HIGH-FREQUENCY POLYPROPYLENE FILM FOIL CAPACITORS

Технические условия: ОЖ0.461.144 ТУ
Предназначены для работы в цепях постоянного, переменного и пульсирующего токов.

Конструкция: обернуты липкой лентой, залиты по торцам эпоксидным компаундом.

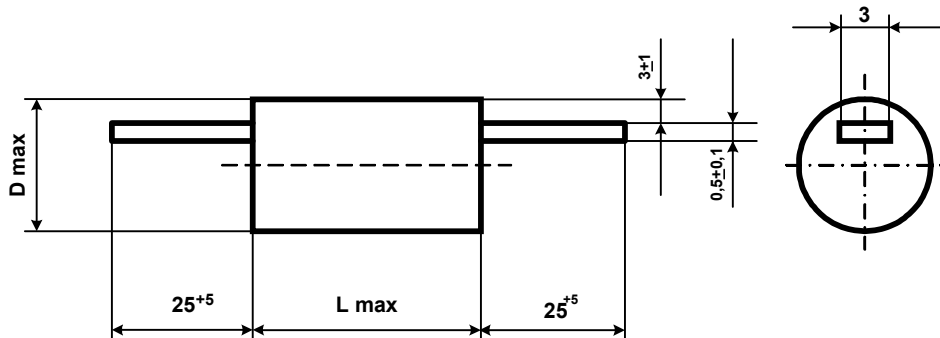
Выходы: ленточные 3 × 0,5 мм.

Specification: ОЖ0.461.144 ТУ

Designed to operate in DC, AC and ripple current circuits.

Design: wrapped with adhesive tape; capacitor ends sealed with epoxy compound.

Terminations: strip 3 × 0,5 mm.



Номинальная емкость 470 пФ ... 0,047 мкФ

Номинальное напряжение 2 кВ

Допускаемое отклонение емкости
для $C_{ном} \leq 1000$ пФ $\pm 10; \pm 20$ %
для $C_{ном} > 1000$ пФ $\pm 5, \pm 10; \pm 20$ %

Тангенс угла потерь при $f = 1$ кГц $\leq 0,001$

Сопротивление изоляции $\geq 100\ 000$ Мом

Интервал рабочих температур $-60...+85^\circ\text{C}$

ТКЕ $(-500...0) \cdot 10^{-6}$ град $^{-1}$

Наработка 15 000 ч

Срок сохраняемости 10 лет

Климатическое исполнение УХЛ, В (93±3% относит. влажности при 40±2°C, 21 сутки)

Rated capacitance 470 pF ... 0,047 μF

Rated voltage 2 kV

Capacitance tolerance
at $C_r \leq 1000$ pF $\pm 10; \pm 20$ %
at $C_r > 1000$ pF $\pm 5, \pm 10; \pm 20$ %

Dissipation factor at $f = 1$ kHz $\leq 0,001$

Insulation resistance $\geq 100\ 000$ MOhm

Operating temperature range $-60...+85^\circ\text{C}$

TC $(-500 \dots 0)$ ppm/ $^\circ\text{C}$

Operating time 15 000 hours

Shelf life 10 years

Climatic categories RH 93±3%, 40±2°C, 21 days

Обозначение при заказе:

Конденсатор K78-5 - 2 кВ - 0,01 мкФ ± 10%

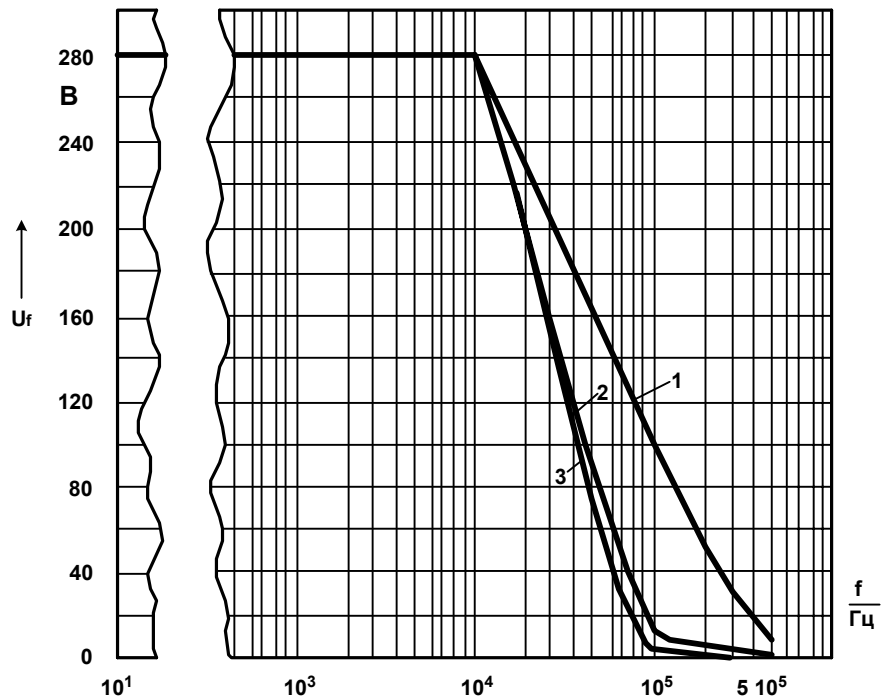
Ordering example:

Capacitor K78-5 - 2 kV - 0,01 μF ± 10%

$C_{ном},$ мкФ $C_r, \mu\text{F}$	$D_{max},$ мм	L_{max} мм	Масса, г Mass, g max	$C_{ном},$ мкФ $C_r, \mu\text{F}$	$D_{max},$ мм	L_{max} мм	Масса, г Mass, g max
0.00047	9	24	3	0.0047	12	34	8
0.00068	10		3	0.0068	16		12
0.00082	12		4	0.010	16		12
0.0010	12		4	0.015	20		14
0.0015	14	50	5	0.022	20	50	20
0.0022	15		6	0.033	20		20
0.0033	16		8	0.047	22		25

Зависимость допускаемой амплитуды переменного синусоидального напряжения U_f от частоты f в диапазоне до 10^5 Гц.

Permissible amplitude of AC sinusoidal voltage U_f as a function of frequency f in the range up to 10^5 Hz

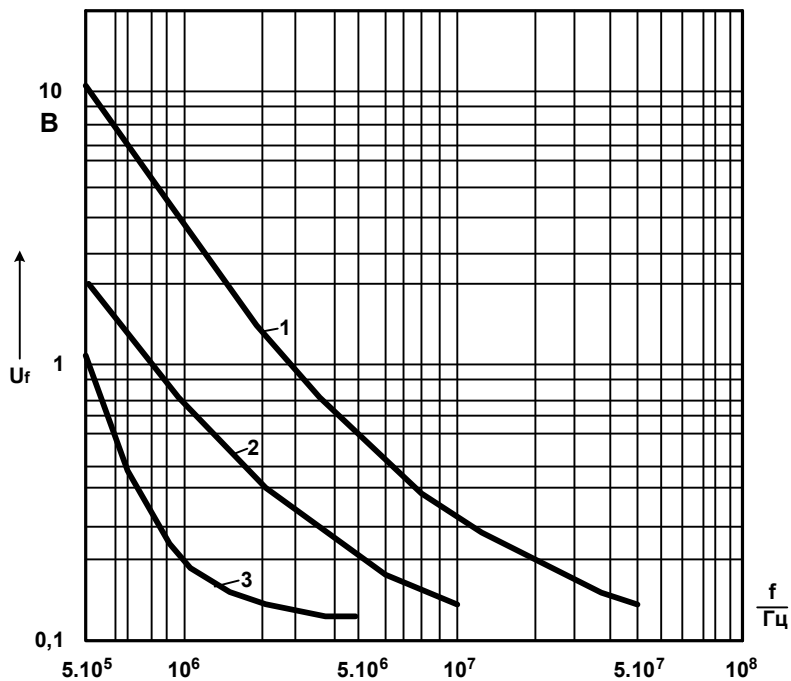


- 1) $C_{НОМ} = 470 \dots 1000$ пФ
- 2) $C_{НОМ} = 1500 \dots 6800$ пФ
- 3) $C_{НОМ} = 0,01 \dots 0,047$ мкФ

- 1) $C_r = 470 \dots 1000$ pF
- 2) $C_r = 1500 \dots 6800$ pF
- 3) $C_r = 0,01 \dots 0,047$ μ F

Зависимость допускаемой амплитуды переменного синусоидального напряжения U_f от частоты f в диапазоне от $5 \cdot 10^5$ до 10^8 Гц.

Permissible amplitude of AC sinusoidal voltage U_f as a function of frequency f in the range between $5 \cdot 10^5$ and 10^8 Hz



- 1) $C_{НОМ} = 470 \dots 1000$ пФ
- 2) $C_{НОМ} = 1500 \dots 6800$ пФ
- 3) $C_{НОМ} = 0,01 \dots 0,047$ мкФ

- 1) $C_r = 470 \dots 1000$ pF
- 2) $C_r = 1500 \dots 6800$ pF
- 3) $C_r = 0,01 \dots 0,047$ μ F

Технические условия: АДПК. 673635.007 ТУ

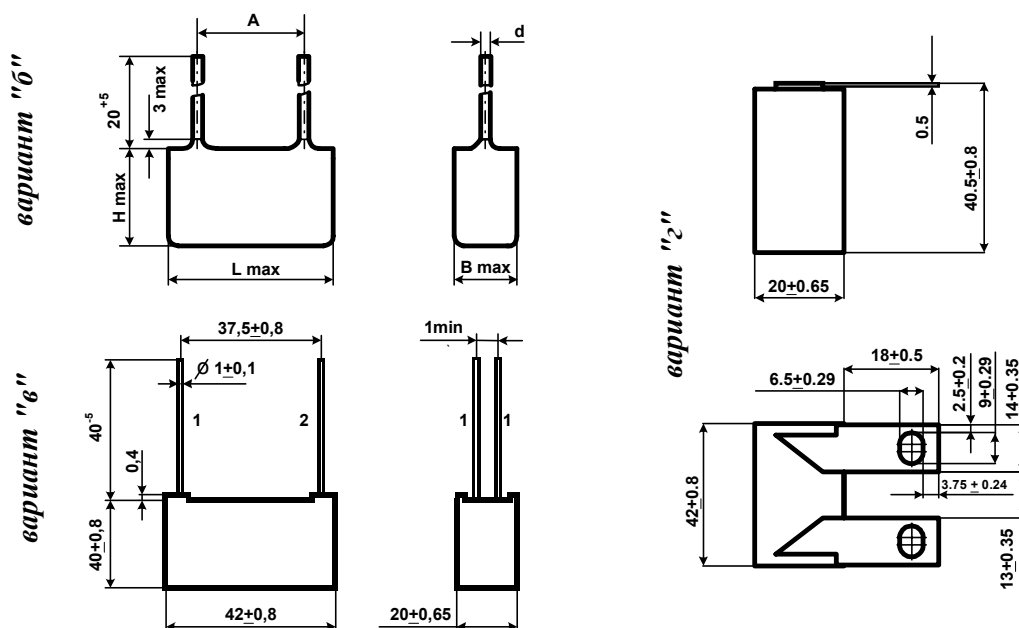
Specification: АДПК. 673635.007 ТУ

Предназначены для работы в цепях постоянного, переменного, пульсирующего токов и в импульсных режимах.

Designed to operate in DC, AC and ripple current circuits and in pulse mode.

Конструкция: вариант "б" – оукленные, вариант "в", "г" – в пластмассовом корпусе.

Design: design "б" is dipped, design "в", "г" is in plastic case.



Номинальная емкость	
вариант "б"	0,001 ... 2,2 мкФ
вариант "в"	0,68 мкФ
вариант "г"	0,15; 0,33; 0,68 мкФ
Номинальное напряжение	
вариант "б"	250, 315, 630, 1000, 1600, 2000 В
вариант "в"	1000 В
вариант "г"	1000, 1600 В
Допускаемое отклонение емкости	±5, ±10; ±20 %
Тангенс угла потерь при f = 1кГц	
U _{ном} = 250 В	≤0,0015
U _{ном} > 250 В	≤0,0010
Сопротивление изоляции	
для C _{ном} ≤ 0,33 мкФ	
U _{ном} = 315 В	≥100 000 МОм
U _{ном} = 250, 1000, 1600, 2000 В	≥50 000 МОм
Постоянная времени	
для C _{ном} > 0,33 мкФ	≥15 000 МОм·мкФ
Интервал рабочих температур	-60...+85°C
ТКЕ	(-500... 0)·10 ⁻⁶ град ⁻¹
Наработка	15 000 ч
Срок сохраняемости	12 лет
Климатическое исполнение	УХЛ, В (93±3% относит. влажности при 40±2°C, 21 сутки)

Rated capacitance	
design "б"	0,001 ... 2,2 μF
design "в"	0,68 μF
design "г"	0,15; 0,33; 0,68 μF
Rated voltage	
design "б"	250, 315, 630, 1000, 1600, 2000 V
design "в"	1000 V
design "г"	1000, 1600 V
Capacitance tolerance	±5, ±10; ±20 %
Dissipation factor at f = 1 kHz	
U _r = 250 V	≤0,0015
U _r > 250 V	≤0,0010
Insulation resistance	
at Cr ≤ 0,33 μF	
U _r = 315 V	≥100 000 MOhm
U _r = 250, 1000, 1600, 2000 V	≥ 50 000 MOhm
Time constant	
at Cr > 0,33 μF	≥15 000 MOhm· μF
Operating temperature range	-60...+85°C
TC	(-500 ... 0) ppm/°C
Operating time	15 000 hours
Shelf life	12 years
Climatic categories	RH 93±3%, 40±2°C, 21 days

Обозначение при заказе:
 Конденсатор К78-106 - 250 В - 1,5 мкФ ± 10% -
 17,5 мм (А)

Ordering example:
 Capacitor K78-106 - 250 V - 1,5 μF ± 10% -
 17,5 mm (A)

Вариант "6" / Design "6"

U _{ном} , В U _г , V	C _{ном} , мкФ C _г , μF	Размеры, мм / Dimensions, mm					Масса, г Mass, g max	
		L _{max}	B _{max}	H _{max}	A	d		
250	0.068	22	7	14	17.5	0.8	8.0	
	0.068*	16	8	12	12.5		6.0	
	0.10	22	9	15	17.5		8.0	
	0.10*	16		13	12.5		6.0	
	0.15*	22	10	14	17.5		10	
	0.22	28		16	22.5			
	0.22*	22		14	17.5			
	0.33	28		20	22.5			
	0.33*	22		19	17.5			
	0.39*	22		12	21			17.5
	0.47	28	13	22	22.5		15	
	0.47*	22	12		17.5		10	
	0.68	32	13	23	27.5	1.0	20	
	0.68*	28		22	22.5		15	
	1.0	32	15	28	27.5		25	
	1.0*	28	16	24	22.5		20	
	1.5	42	15	28	37.5		35	
	1.5*	32	17	26	27.5		25	
2.2	42	18	32	37.5	40			
2.2*	32	21	30	27.5	35			
315	0.010	20.5	7	11.5	17.5		0.8	3.5
	0.012		8	12.5				5.0
	0.015		9	14				6.0
	0.018		10	14.5				7.0
	0.022		10.5	15				
	0.027	9.5	15	22.5				
	0.033		16					
	0.039		10		16.5			
	0.047	11			18	8.0		
	0.056	12.5			19.5			
	0.068	31.5	11	20	27.5	11		
	0.082		11.5	20.5		15		
	0.10		12.5	22		20		
	0.15		17	26		37.5	25	
	0.22						25	
0.33	40	34	40					
630	0.001...0.0022	20	4	8	17.5	0.8	2.0	
	0.0033		6	10			3.0	
	0.0047		7	11			4.0	
	0.0068		8	12			6.0	
	0.01		9	19			7.0	
	0.015		10				12	
	0.022		11				18	
	0.033	25	10	20	22.5	24		
	0.047		30	12	22	27.5	30	
	0.068	16		26	35			
	0.10	40		14	37.5		40	

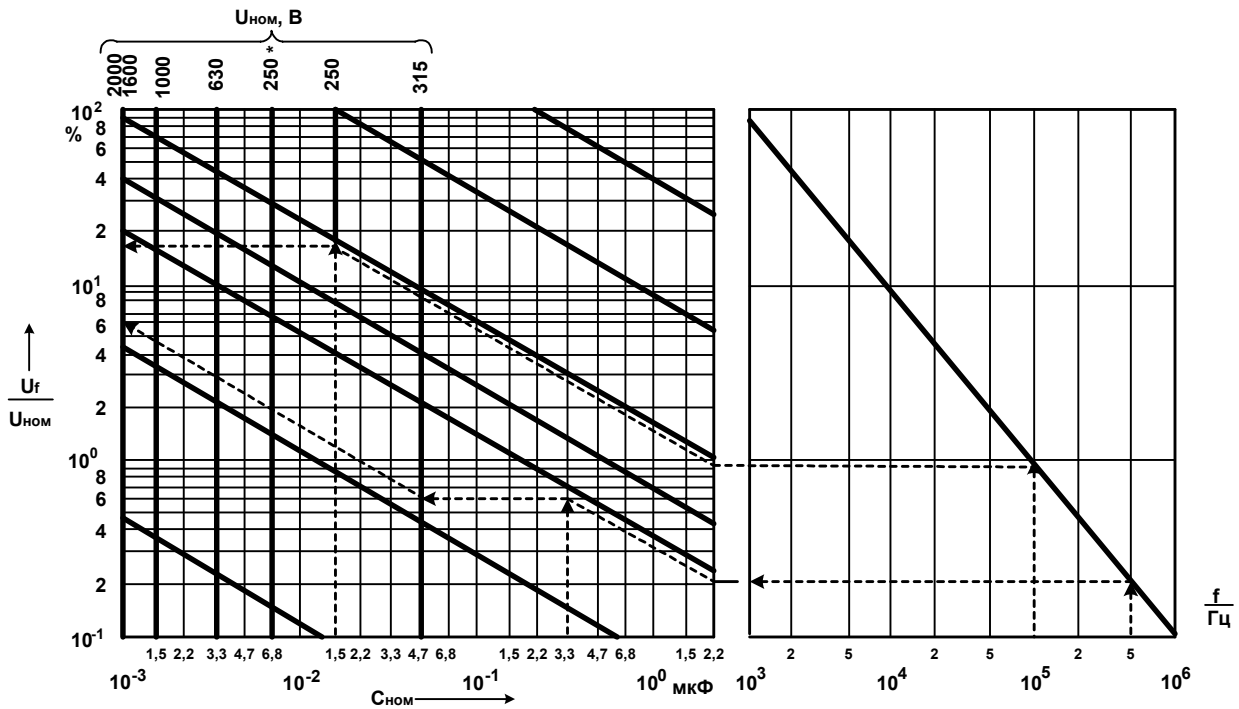
Вариант "6" / Design "6"

U _{НОМ} , В U _r , V	C _{НОМ} , МКФ C _r , μF	Размеры, мм / Dimensions, mm					Масса, г Mass, g max		
		L _{max}	B _{max}	H _{max}	A	d			
1000	0.0010	20	5.6	9	17.5	0.6	2.0		
	0.0012		6.7	10					
	0.0015		7.1	11					
	0.0018			8.0				11.5	
	0.0022								
	0.0027								
	0.0033		8.5	13					
	0.0039								
	0.0047		7.1	14					
	0.0056								
	0.0068		8.0	15					
	0.0082								
	0.010	8.5	18						
	0.012								
	0.015	30	7.0	27.5	0.8	6.0			
	0.018		7.5			17	7.0		
	0.022		8.0			18			
	0.027						9.0	19	
	0.033		10.0			20			
	0.039						10.5	8.0	
	0.047	40	9.0	37.5	1.0	12			
	0.056		10			21	15		
	0.068		11			22	18		
	0.082		12			24	25		
0.10	14		26			28			
0.12	15		28			35			
0.15	17		30						
0.0010	20		6			10	17.5	0.8	2.0
0.0012		8	11	22.5	8.0				
0.0015									
0.0018									
0.0022						6			12
0.0027									
0.0033						8			16
0.0039									
0.0047		10	18						
0.0056									
0.0068		11	19						
0.0082									
0.010	30	8	27.5	1.0	7.0				
0.012		10			20				
0.015									
0.018		12			25				
0.022									
0.027		15			28				
0.033									
0.039	18	32							
0.047									
0.056	18	40							
0.068									
0.10	28	35							
0.15			40						
2000	0.0010	25	7	13	22.5	0.8	8.0		
	0.0015		9	15					
	0.0022								
	0.0033		10	17					
	0.0047								
	0.0068	30	9	27.5	1.0	15			
	0.010		10			18			
	0.015		12			21			
0.015	15		23			20			

$U_{НОМ}, В$ U_r, V	$C_{НОМ}, мкФ$ $C_r, \mu F$	Варианты	Размеры, мм / Dimensions, mm			Масса, г Mass, g max
			L	B	H	
1000	0,33	Г	42±0,8	20±0,65	40±0,8	55
1000	0,68	В; Г				
1600	0,15	Г				

Зависимость допускаемой амплитуды переменного синусоидального напряжения или амплитуды переменной синусоидальной составляющей пульсирующего напряжения U_f от частоты f для конденсаторов варианта "б" и 1000 В - 0,33 мкФ; 1600 В - 0,15 мкФ варианта "г"

Permissible amplitude of AC sinusoidal voltage or amplitude AC sinusoidal component of ripple voltage U_f as a function of frequency f for capacitors design "б" and 1000 V - 0,33 μF ; 1600 V - 0,15 μF design "г"



250* - для номиналов, отмеченных в таблице *

250* - for capacitors pointed out in the table by*

Ограничения:

$U_f \leq U_{НОМ}$
 $U_f \leq 750 В$ для $U_{НОМ} = 1000 В; 1600 В$
 $U_f \leq 1100 В$ для $U_{НОМ} = 2000 В$

Пример определения U_f

Дано: $f = 10^5 Гц$, $U_{НОМ} = 2000 В$,
 $C_{НОМ} = 0,015 мкФ$
Находим: $U_f = 18\%$ от $U_{НОМ} = 360 В$

Дано: $f = 5 \cdot 10^5 Гц$, $U_{НОМ} = 315 В$,
 $C_{НОМ} = 0,33 мкФ$
Находим: $U_f = 5,7\%$ от $U_{НОМ} = 18 В$

Limits:

$U_f \leq U_r$
 $U_f \leq 750 V$ for $U_r = 1000 V; 1600 V$
 $U_f \leq 1100 V$ for $U_r = 2000 V$

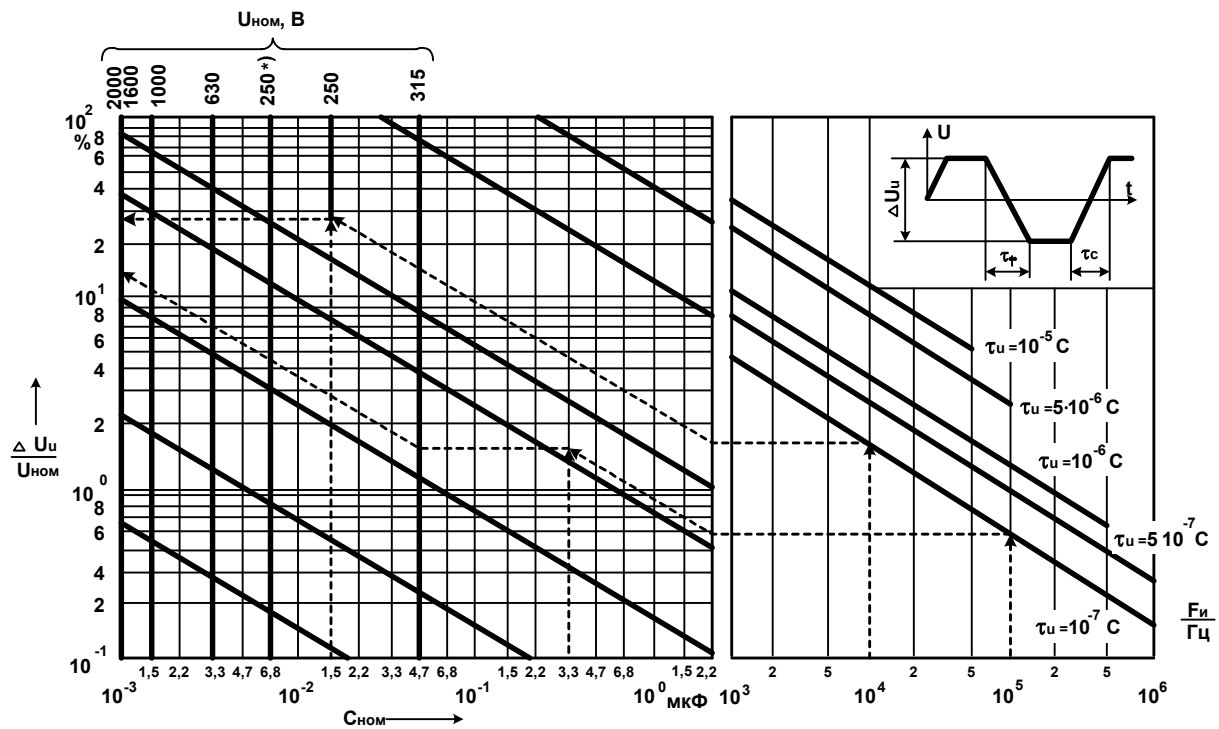
Example of calculation of U_f

Given: $f = 10^5 Hz$, $U_r = 2000 V$,
 $C_r = 0,015 \mu F$
Finding: $U_f = 18\%$ of $U_r = 360 V$

Given: $f = 5 \cdot 10^5 Hz$, $U_r = 315 V$,
 $C_r = 0,33 \mu F$
Finding: $U_f = 5,7\%$ of $U_r = 18 V$

Зависимость допускаемого размаха импульсного напряжения $\Delta U_{и}$ от частоты следования импульсов $F_{и}$, длительности наименьшего из временных участков $\tau_{и}$, соответствующих фронту $\tau_{ф}$ или спаду $\tau_{с}$ импульса, и номинальной емкости $C_{НОМ}$ для конденсаторов варианта "б" и 1000 В - 0,33 мкФ; 1600 В - 0,15 мкФ варианта "г"

Permissible peak-to-peak pulse voltage $\Delta U_{и}$ as a function of pulse repetition frequency $F_{и}$, minimal temporal sector $\tau_{и}$, corresponding pulse leading edge slope $\tau_{ф}$ or pulse trailing edge slope $\tau_{с}$ and rated capacitance C_r for capacitors design "б" and 1000 V - 0,33 μF ; 1600 V - 0,15 μF design "г"



250* - для номиналов, отмеченных в таблице *

250* - for capacitors pointed out in the table by*

Ограничения:

$$\Delta U_{и} \leq U_{НОМ}$$

$$\Delta U_{и} \leq 1500 \text{ В для } U_{НОМ} = 1600 \text{ В}$$

Limits:

$$\Delta U_{и} \leq U_r$$

$$\Delta U_{и} \leq 1500 \text{ V for } U_r = 1600 \text{ V}$$

Пример определения $\Delta U_{и}$

Дано:

$$F_{и} = 10^4 \text{ Гц, } \tau_{и} = 10^{-7} \text{ с,}$$

$$U_{НОМ} = 2000 \text{ В, } C_{НОМ} = 0,015 \text{ мкФ}$$

Находим:

$$\Delta U_{и} = 28\% \text{ от } U_{НОМ} = 560 \text{ В}$$

Дано:

$$F_{и} = 10^5 \text{ Гц, } \tau_{и} = 10^{-7} \text{ с,}$$

$$U_{НОМ} = 315 \text{ В, } C_{НОМ} = 0,33 \text{ мкФ}$$

Находим:

$$\Delta U_{и} = 13,5\% \text{ от } U_{НОМ} = 42,5 \text{ В}$$

Example of calculation of $\Delta U_{и}$

Given:

$$F_{и} = 10^4 \text{ Hz, } \tau_{и} = 10^{-7} \text{ s,}$$

$$U_r = 2000 \text{ V, } C_r = 0,015 \text{ } \mu F$$

Finding:

$$\Delta U_{и} = 28\% \text{ of } U_r = 560 \text{ V}$$

Given:

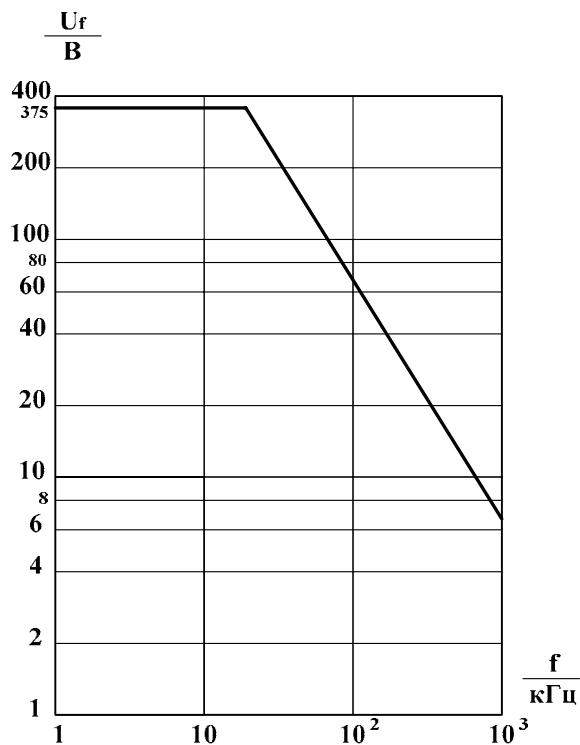
$$F_{и} = 10^5 \text{ Hz, } \tau_{и} = 10^{-7} \text{ s,}$$

$$U_r = 315 \text{ V, } C_r = 0,33 \text{ } \mu F$$

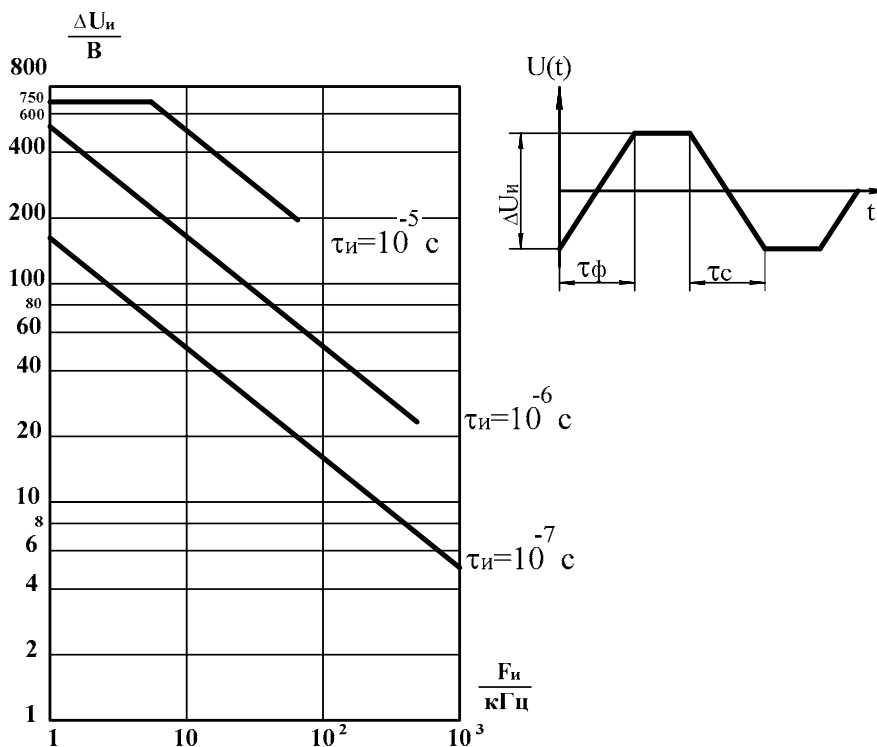
Finding:

$$\Delta U_{и} = 13,5\% \text{ of } U_r = 42,5 \text{ V}$$

Зависимость допускаемой амплитуды переменного синусоидального напряжения или допускаемой амплитуды переменной синусоидальной составляющей пульсирующего напряжения U_f от частоты f для конденсаторов варианта "в" и 1000В - 0,68 мкФ варианта "г"



Зависимость допускаемого размаха импульсного напряжения $\Delta U_{и}$ от частоты следования импульсов $f_{и}$, длительности наименьшего из временных участков $\tau_{и}$, соответствующих фронту $\tau_{ф}$ или спаду $\tau_{с}$ импульса для конденсаторов варианта "в" и 1000В - 0,68 мкФ варианта "г"



Предельно допускаемые амплитуда импульсного тока I_m и скорость изменения напряжения dU/dt
Maximum permissible amplitude of pulse current I_m and rate of the voltage change dU/dt

$U_{ном}, В$ U_r, V	$C_{ном}, мкФ$ $C_r, μF$	$I_m,$ max, A	$dU/dt, max,$ $V / μs$
Вариант "б", "г" / Design "б", "г"			
250	0,068...0,15	6,8...15	100
	0,22...0,47	15,4...32,9	70
	0,68...1,0	34...50	50
	1,5...2,2	45...66	30
250*	0,068...0,1	9,5...14	140
	0,15...0,47	12...37,6	80
	0,68...1,0	40,8...60	60
	1,5...2,2	60...88	40
630	0,001...0,022	9...198	9000
	0,033...0,047	165...235	5000
	0,068...0,1	238...350	3500
	0,15	300	2000
1000	0,001...0,0039	15,5...60,45	15500
	0,0047...0,012	51,7...132	11000
	0,015...0,039	75...192	5000
	0,047...0,15	155,1...495	3300
	0,33	790	2400
1600	0,001...0,0018	18,5...33,3	18500
	0,0022...0,01	22...100	10000
	0,012...0,022	72...132	6000
	0,027...0,15	108...600	4000
2000	0,001...0,0015	25...37,5	25000
	0,0022...0,0033	66...99	30000
	0,0047...0,015	75,2...240	16000
Вариант "в", "г" / Design "в", "г"			
1000	0,68	60	87

Технические условия: АДПК. 673635.006 ТУ

Specification: АДПК. 673635.006 ТУ

Предназначены для работы в цепях постоянного, переменного, пульсирующего токов и в импульсных режимах.

Designed to operate in DC, AC and ripple current circuits and in pulse mode.

Конструкция: обернута липкой лентой, залиты по торцам эпоксидным компаундом.

Design: wrapped with adhesive tape; capacitor ends sealed with epoxy compound.

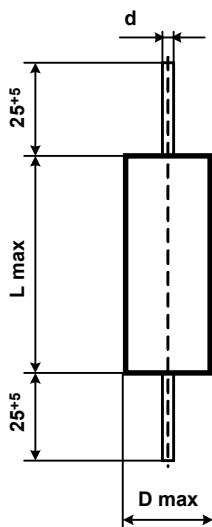
Вариант "г": $D \geq 36$ mm.

Design "г": $D \geq 36$ mm.

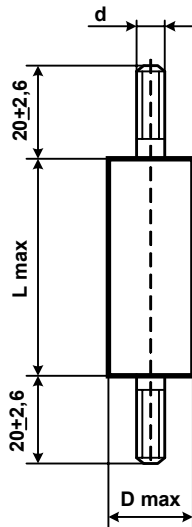
Вариант "в": для $U_{ном} = 2000$ В, $C_{ном} = 2,2$ мкФ.

Design "в": for $U_r = 2000$ V, $C_r = 2,2$ μ F.

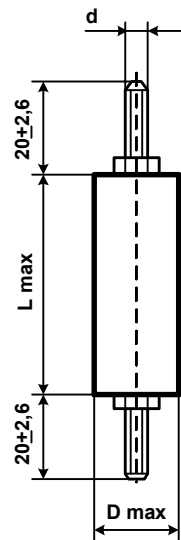
Вариант "а"
Design "а":



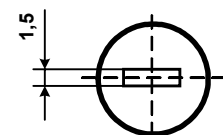
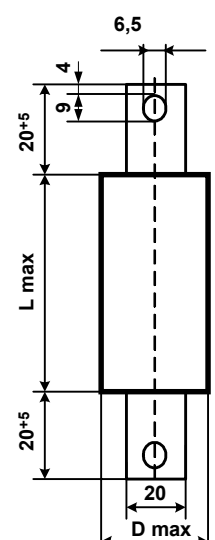
Вариант "б"
Design "б":



Вариант "в"
Design "в":



Вариант "г"
Design "г":



Номинальная емкость	0,001 ... 15 мкФ
Номинальное напряжение	500, 1000, 1600, 2000 В
Допускаемое отклонение емкости	$\pm 5, \pm 10; \pm 20$ %
Тангенс угла потерь при $f=1$ кГц	$\leq 0,0015$
Сопротивление изоляции для $C_{ном} \leq 0,33$ мкФ	$\geq 50\ 000$ МОм
Постоянная времени для $C_{ном} > 0,33$ мкФ	$\geq 15\ 000$ МОм · мкФ
Интервал рабочих температур	$-60...+85^\circ\text{C}$
ТКЕ	$(-500... 0) \cdot 10^{-6}$ град $^{-1}$
Наработка	10 000 ч
Срок сохраняемости	12 лет
Климатическое исполнение	УХЛ (93±3% относит. влажности при $40 \pm 2^\circ\text{C}$, 21 сутки)

Rated capacitance	0,001 ... 15 μ F
Rated voltage	500, 1000, 1600, 2000 V
Capacitance tolerance	$\pm 5, \pm 10; \pm 20$ %
Dissipation factor at $f=1$ kHz	$\leq 0,0015$
Insulation resistance at $C_r \leq 0,33$ μ F	$\geq 50\ 000$ MOhm
Time constant at $C_r > 0,33$ μ F	$\geq 15\ 000$ MOhm · μ F
Operating temperature range	$-60...+85^\circ\text{C}$
TC	$(-500 \dots 0)$ ppm/ $^\circ\text{C}$
Operating time	10 000 hours
Shelf life	12 years
Climatic categories	RH 93±3%, $40 \pm 2^\circ\text{C}$, 21 days

Обозначение при заказе:

Конденсатор K78-12а-1600 В - 0,1 мкФ $\pm 10\%$

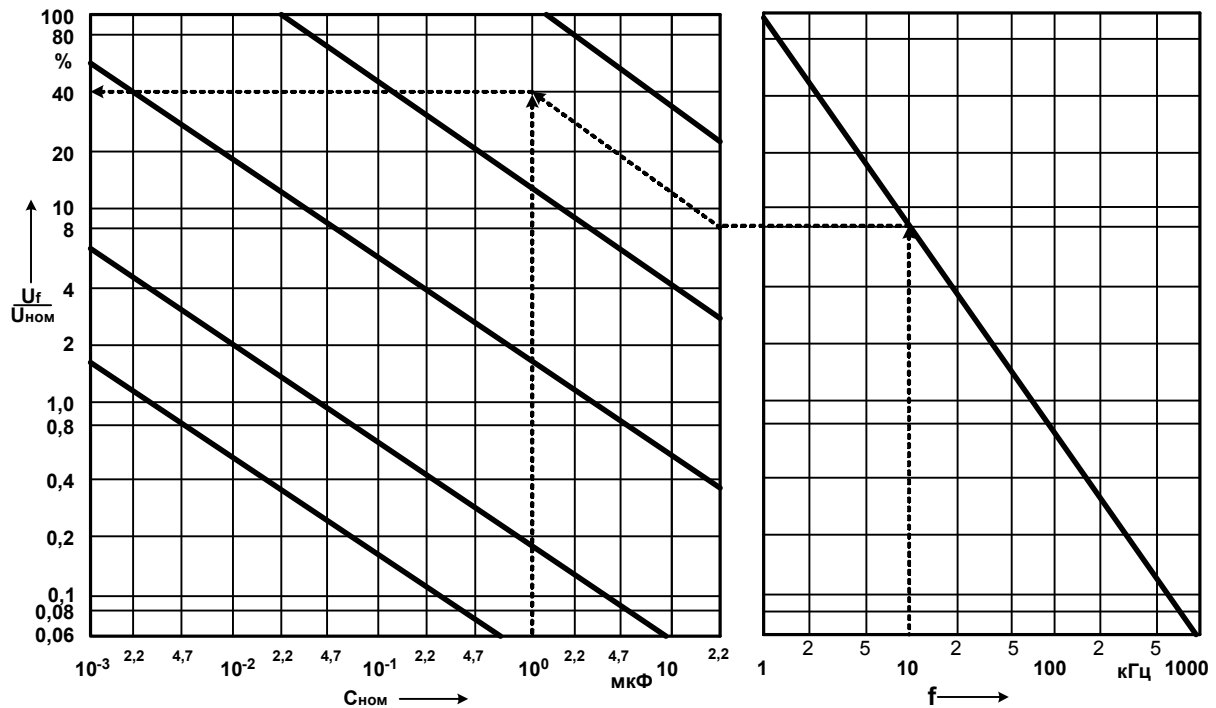
Ordering example:

Capacitor K78-12а-1600 V - 0,1 μ F $\pm 10\%$

$U_{НОМ}, B$ U_r, V	$C_{НОМ},$ МКФ $C_r, \mu F$	$L_{max},$ mm	$D_{max},$ mm	$d,$ mm	Масса, г Mass, g max	$U_{НОМ}, B$ U_r, V	$C_{НОМ},$ МКФ $C_r, \mu F$	$L_{max},$ mm	$D_{max},$ mm	$d,$ mm	Масса, г Mass, g max	
500	0.010	22	7	0.6	3.0	1600	0.010	42	10	0.8	8.0	
	0.015		8		3.0		0.015		12	1.0	10	
	0.022		8		4.0		0.022		14		16	
	0.033	32	8	0.8	4.0		62	0.033	16	1.5	18	
	0.047		9		8.0			0.047	16		20	
	0.068	42	11	1.0	8.0		105	0.068	18	2.0	30	
	0.10		10		8.0			0.10	25		35	
	0.15		16		10			0.15	82		22	40
	0.22	62	20	1.0	12		105	0.22	22	M5	70	
	0.33		16		18			0.33	26		80	
	0.47	82	18	2.0	22		105	0.47	30	M5	120	
	0.68		21		34			0.68	35		150	
	1.0	105	24	M5	60		250	1.0	42	M5	180	
	1.5		25		80			1.5	50		280	
	2.2		30		100			1.5	125		43	240
	3.3		36		150			2.2	105		60	440
	4.7		42		180			3.3	72		640	
	1000	6.8	105	50	M5		250	0,001	27	8	0.6	4,0
0,0012						9		4,0				
0,0015						32		7	4,0			
0,0022								8	4,0			
10		105	50	M5	250	2000	0,0033	42	9	0.8	4,0	
							0,0047		10		6,0	
							0,0068	62	12	1.0	8,0	
							0,010		14		10	
							0,015	82	16	1.5	15	
							0,022		15		20	
							0,033	105	18	2.0	25	
							0,047		22		30	
							0,068	135	25	M5	40	
							0,10		25		50	
							0,15	105	25	M5	70	
							0,22		31		90	
							0,33	82	36	M5	150	
							0,47		44		200	
0,68	62	50	M5	300								
1,0		60		440								
1,5	42	73	M5	660								
2,2		75		750								
2,2	105	42	M5	150	2000	135	75	M6	750			
3,3		51		260								
4,7		61		420								
6,8		75		500								

Зависимость допускаемой амплитуды переменного синусоидального напряжения или амплитуды переменной синусоидальной составляющей пульсирующего напряжения U_f от частоты f

Permissible amplitude of AC sinusoidal voltage or amplitude AC sinusoidal component of ripple voltage U_f as a function of frequency f



Ограничения:

$U_f \leq U_{ном}$
 $U_f \leq 750 \text{ В}$ для $U_{ном} = 1000 \text{ В}; 1600 \text{ В}$
 $U_f \leq 1100 \text{ В}$ для $U_{ном} = 2000 \text{ В}$

Пример определения U_f :

Дано:
 $f = 10 \text{ кГц}$, $U_{ном} = 1000 \text{ В}$, $C_{ном} = 1 \text{ мкФ}$

Находим:
 $U_f = 40\%$ от $U_{ном} = 400 \text{ В}$

Limits:

$U_f \leq U_r$
 $U_f \leq 750 \text{ V}$ for $U_r = 1000 \text{ V}; 1600 \text{ V}$
 $U_f \leq 1100 \text{ V}$ for $U_r = 2000 \text{ V}$

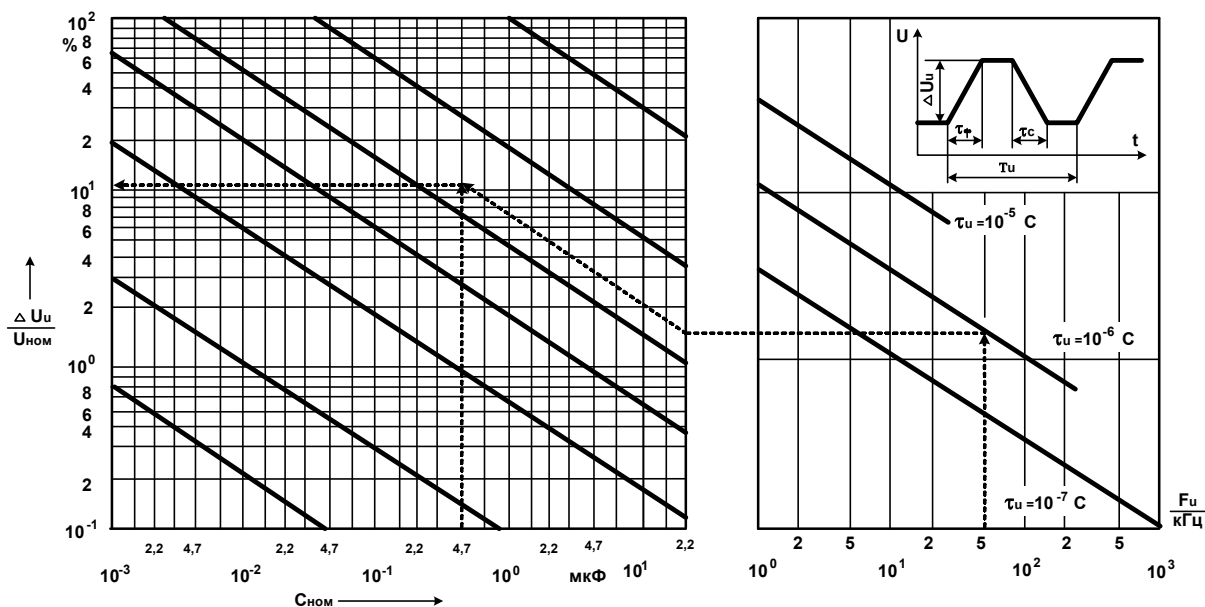
Example of calculation of U_f :

Given:
 $f = 10 \text{ kHz}$, $U_r = 1000 \text{ V}$, $C_r = 1 \mu\text{F}$

Finding:
 $U_f = 40\%$ of $U_r = 400 \text{ V}$

Зависимость допустимого размаха импульсного напряжения $\Delta U_{и}$ от частоты следования импульсов $F_{и}$, длительности наименьшего из временных участков $\tau_{и}$, соответствующих фронту $\tau_{ф}$ или спаду $\tau_{с}$ импульса, и номинальной емкости $C_{ном}$

Permissible peak-to-peak pulse voltage $\Delta U_{и}$ as a function of pulse repetition frequency $F_{и}$, minimal temporal sector $\tau_{и}$, corresponding pulse leading edge slope $\tau_{ф}$ or pulse trailing edge slope $\tau_{с}$ and rated capacitance C_r



Ограничения:

$$\Delta U_{и} \leq U_{ном}$$

$$\Delta U_{и} \leq 1500 \text{ В для } U_{ном} = 1600 \text{ В}$$

Пример определения $\Delta U_{и}$:

Дано:

$$F_{и} = 50 \text{ кГц, } \tau_{и} = 1 \text{ мкс,}$$

$$U_{ном} = 1000 \text{ В, } C_{ном} = 0,47 \text{ мкФ}$$

Находим:

$$\Delta U_{и} = 11\% \text{ от } U_{ном} = 110 \text{ В}$$

Limits:

$$\Delta U_{и} \leq U_r$$

$$\Delta U_{и} \leq 1500 \text{ V for } U_r = 1600 \text{ V}$$

Example of calculation of $\Delta U_{и}$:

Given:

$$F_{и} = 50 \text{ kHz, } \tau_{и} = 1 \text{ } \mu\text{s,}$$

$$U_r = 1000 \text{ V, } C_r = 0,47 \text{ } \mu\text{F}$$

Finding:

$$\Delta U_{и} = 11\% \text{ of } U_r = 110 \text{ V}$$

K78-16

МАЛОГАБАРИТНЫЕ ВЫСОКОЧАСТОТНЫЕ ФОЛЬГОВЫЕ ПОЛИПРОПИЛЕНОВЫЕ КОНДЕНСАТОРЫ

SMALL HIGH-FREQUENCY POLYPROPYLENE FILM FOIL CAPACITORS

Технические условия: АДПК. 673635.003 ТУ

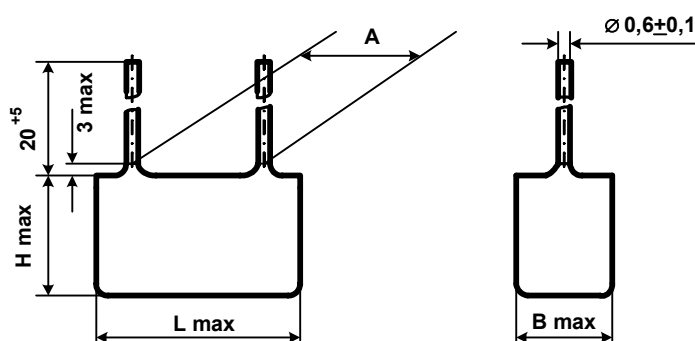
Specification: АДПК. 673635.003 ТУ

Предназначены для работы в цепях постоянного, переменного, пульсирующего токов и в импульсных режимах.

Designed to operate in DC, AC and ripple current circuits and in pulse mode.

Конструкция: окукленные.

Design: dipped.



Номинальная емкость	0,001 0,1 мкФ
Номинальное напряжение	100 В
Допускаемое отклонение емкости	±5, ±10; ±20 %
Тангенс угла потерь при f=1кГц	≤0,0005
Сопротивление изоляции	≥100 000 МОм
Интервал рабочих температур	-60...+85°C
ТКЕ	(-500... 0)·10 ⁻⁶ град ⁻¹
Наработка	15 000 ч
Срок сохраняемости	12 лет
Климатическое исполнение	УХЛ (93±3% относит. влажности при 40±2°C, 21 сутки)

Rated capacitance	0,001 0,1 μF
Rated voltage	100 V
Capacitance tolerance	±5, ±10; ±20 %
Dissipation factor at f=1 kHz	≤0,0005
Insulation resistance	≥ 100 000 MOhm
Operating temperature range	-60...+85°C
TC	(-500 ... 0) ppm/°C
Operating time	15 000 hours
Shelf life	12 years
Climatic categories	RH 93±3%, 40±2°C, 21 days

Обозначение при заказе:

Конденсатор K78-16 - 100 В - 0,1 мкФ ± 10%

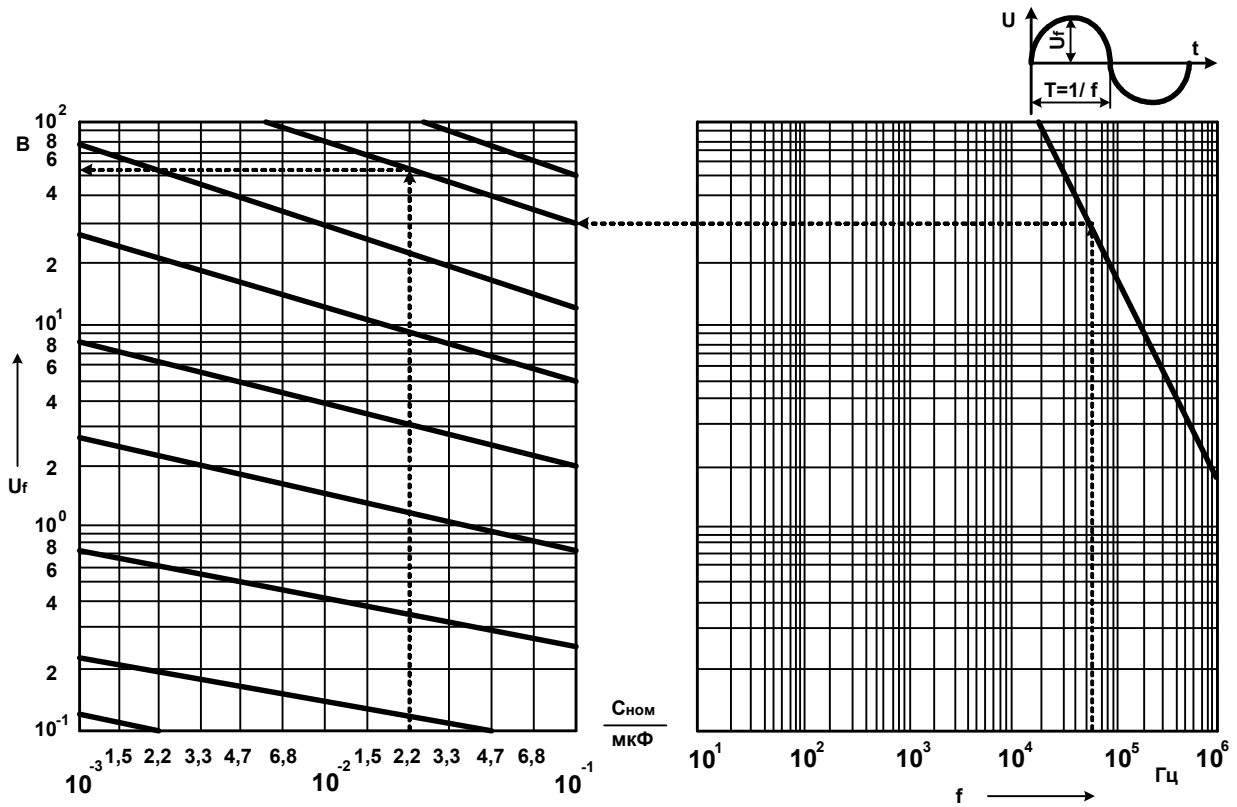
Ordering example:

Capacitor K78-16 - 100 V - 0,1 μF ± 10%

C _{НОМ} , МКФ C _r , μF	Размеры, мм / Dimensions, mm				Масса, г Mass, g max
	L _{max}	B _{max}	H _{max}	A	
0.0010	9	5.0	7.1	5.0 ± 0.6	0.5
0.0015					
0.0022					
0.0047	11	5.6	9.0	7.5 ± 0.75	1.0
0.010					
0.022			13		
0.047	16	14.0	15.0 ± 0.9	3.0	
0.1	18				

Зависимость допускаемой амплитуды переменного синусоидального напряжения или амплитуды переменной синусоидальной составляющей пульсирующего напряжения U_f от частоты f

Permissible amplitude of AC sinusoidal voltage or amplitude of AC sinusoidal component of ripple voltage U_f as a function of frequency f



Пример определения U_f :

Дано:
 $f = 6 \cdot 10^4$ Гц, $C_{НОМ} = 0,022$ МКФ

Находим:
 $U_f = 58$ В

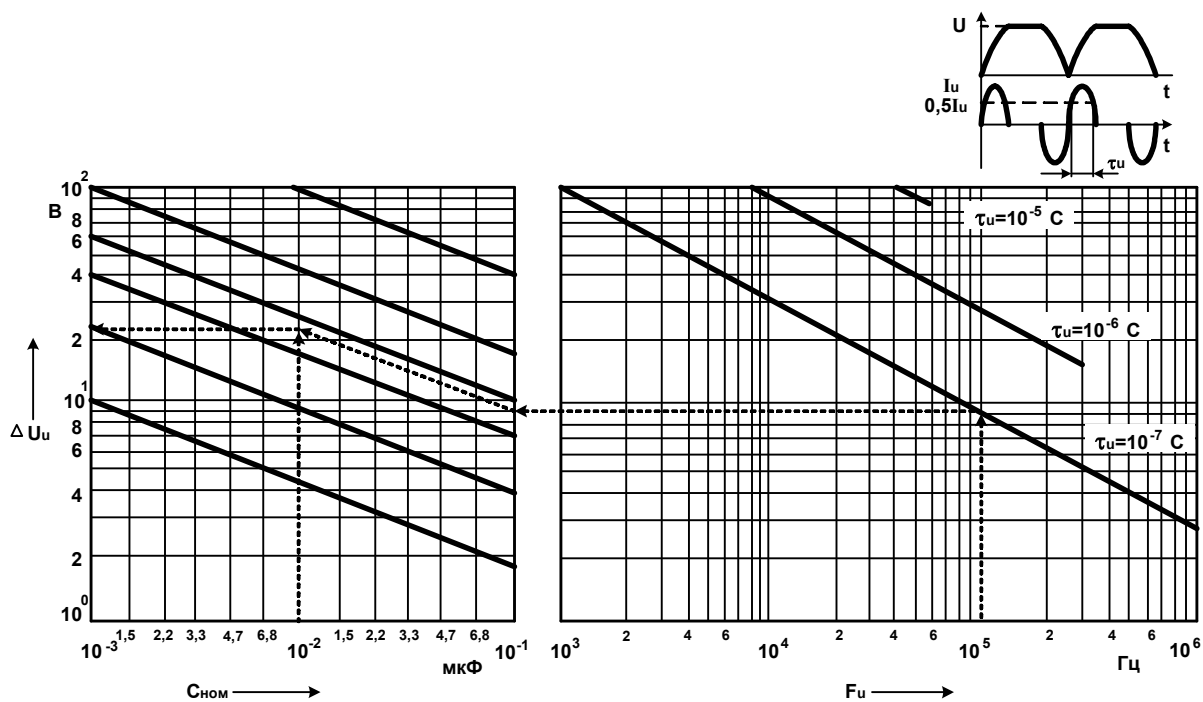
Example of calculation of U_f :

Given:
 $f = 6 \cdot 10^4$ Hz , $C_r = 0,022$ μF

Finding:
 $U_f = 58$ V

Зависимость допустимого размаха импульсного напряжения $\Delta U_{и}$ от частоты следования импульсов $F_{и}$, длительности импульса тока $\tau_{и}$ на уровне $0,5 I_{и}$ и номинальной емкости $C_{ном}$

Permissible peak-to-peak pulse voltage $\Delta U_{и}$ as a function of pulse repetition frequency $F_{и}$, duration of current pulse $\tau_{и}$ (at level $0,5 I_{и}$) and rated capacitance C_r



Пример определения $\Delta U_{и}$:

Дано:

$$F_{и} = 10^5 \text{ Гц}, \tau_{и} = 10^{-7} \text{ с}, \\ U_{ном} = 400 \text{ В}, C_{ном} = 0,01 \text{ мкФ}$$

Находим:

$$\Delta U_{и} = 21 \text{ В}$$

Example of calculation of $\Delta U_{и}$:

Given:

$$F_{и} = 10^5 \text{ Hz}, \tau_{и} = 10^{-7} \text{ s}, \\ U_r = 400 \text{ V}, C_r = 0,01 \text{ }\mu\text{F}$$

Finding:

$$\Delta U_{и} = 21 \text{ V}$$

Технические условия: АДПК. 673635.005 ТУ

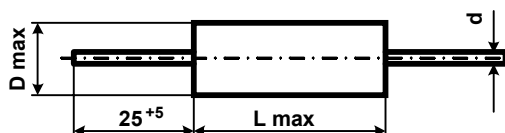
Предназначены для работы в цепях постоянного, переменного, пульсирующего токов и в импульсных режимах.

Конструкция: обернуты липкой лентой, залиты по торцам эпоксидным компаундом.

Specifications: АДПК. 673635.005 ТУ

Designed to operate in DC, AC and ripple current circuits and in pulse mode.

Design: wrapped with adhesive tape; capacitor ends sealed with epoxy compound.



Номинальная емкость	0,01 ... 22 мкФ	Rated capacitance	0,01 ... 22 μ F
Номинальное напряжение (в интервале температур -60 °C ... +85 °C)	200 В	Rated voltage (temperature range -60 °C ... +85 °C)	200 V
Допускаемое отклонение емкости для $C_{ном} \leq 0,47$ мкФ для $C_{ном} > 0,47$ мкФ	$\pm 5, \pm 10; \pm 20$ % $\pm 2, \pm 5, \pm 10; \pm 20$ %	Capacitance tolerance at $C_r \leq 0,47$ μ F at $C_r > 0,47$ μ F	$\pm 5, \pm 10; \pm 20$ % $\pm 2, \pm 5, \pm 10; \pm 20$ %
Тангенс угла потерь при $f = 1$ кГц	$\leq 0,0015$	Dissipation factor at $f = 1$ kHz	$\leq 0,0015$
Сопротивление изоляции для $C_{ном} \leq 0,33$ мкФ	$\geq 50\ 000$ МОм	Insulation resistance at $C_r \leq 0,33$ μ F	$\geq 50\ 000$ MOhm
Постоянная времени для $C_{ном} > 0,33$ мкФ	$\geq 15\ 000$ МОм·мкФ	Time constant at $C_r > 0,33$ μ F	$\geq 15\ 000$ MOhm· μ F
Интервал рабочих температур	-60...+100 °C	Operating temperature range	-60...+100 °C
ТКЕ	$(-500 \dots 0) \cdot 10^{-6}$ град ⁻¹	TC	$(-500 \dots 0)$ ppm/°C
Наработка	15 000 ч	Operating time	15 000 hours
Срок сохраняемости	12 лет	Shelf life	12 years
Климатическое исполнение	УХЛ (93 \pm 3% относит. влажности при 40 \pm 2 °C, 21 сутки)	Climatic categories	RH 93 \pm 3%, 40 \pm 2 °C, 21 days

Обозначение при заказе:

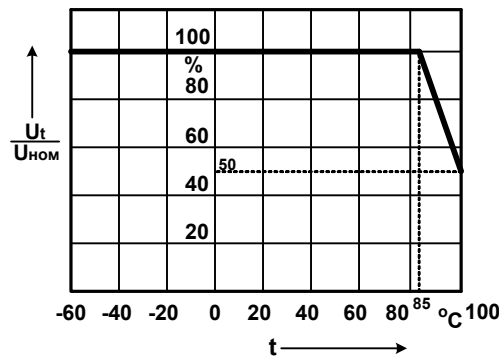
Конденсатор K78-19 – 200 В - 5,6 мкФ \pm 10% – L*
*L указывается для $C_{ном} = 0,47 \dots 2,2$ мкФ

Ordering example:

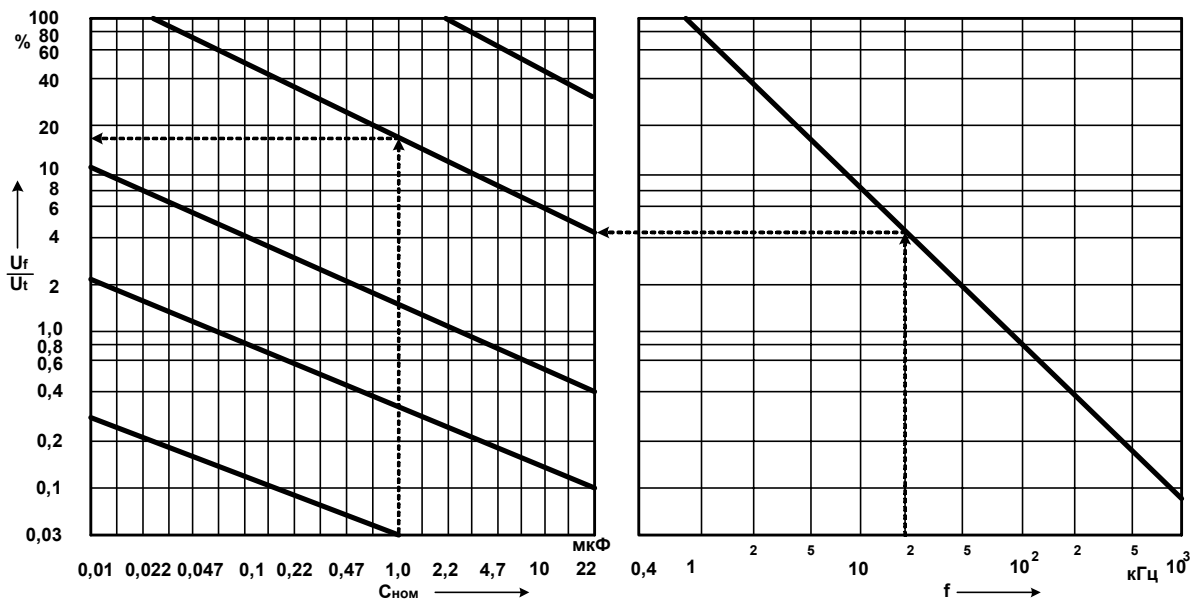
Capacitor K78-19 – 200 V - 5,6 μ F \pm 10% – L*
*L is for $C_r = 0,47 \dots 2,2$ μ F

$C_{НОМ}, \text{мкФ}$ $C_r, \mu\text{F}$	$D_{\text{max}}, \text{мм}$	$L_{\text{max}}, \text{мм}$	$d, \text{мм}$	Масса, г Mass, g max	$C_{НОМ}, \text{мкФ}$ $C_r, \mu\text{F}$	$D_{\text{max}}, \text{мм}$	$L_{\text{max}}, \text{мм}$	$d, \text{мм}$	Масса, г Mass, g max
0.010	6.3	16	0.6	2	1.0	14	30	0.8	10
0.015						18	20		12
0.022						18	30		15
0.033									
0.047	8	18	0.8	3	1.8	20	25	20	
0.068	9			4	2.2	16	45	35	
0.10	10			5	3.3	18	35	45	30
0.15	9			6		20	50		
0.22	10	20	7	4.7	23	60	60		
0.33	12		8	5.6	25		65		
0.47	10	30	9	6.8	21	60	70		
	14	20	8	10	24		75		
0.68	12	30	9	15	29	60	80		
	16	20	10	22	35				

Зависимость допускаемого напряжения U_t от температуры окружающей среды
Permissible voltage U_t as a function of ambient temperature



Зависимость допускаемой амплитуды переменного синусоидального напряжения или амплитуды переменной синусоидальной составляющей пульсирующего напряжения U_f от частоты f
Permissible amplitude of AC sinusoidal voltage or amplitude of AC sinusoidal component of ripple voltage U_f as a function of frequency f



Пример определения U_f :

Дано:

$$f = 20 \text{ кГц}, C_{НОМ} = 1 \text{ мкФ}$$

$$U_{НОМ} = 200 \text{ В} (t \leq 85^\circ\text{C})$$

Находим:

$$U_f = 17,5\% \text{ от } U_{НОМ} = 35 \text{ В}$$

Example of calculation of U_f :

Given:

$$f = 20 \text{ kHz}, C_r = 1 \mu\text{F}$$

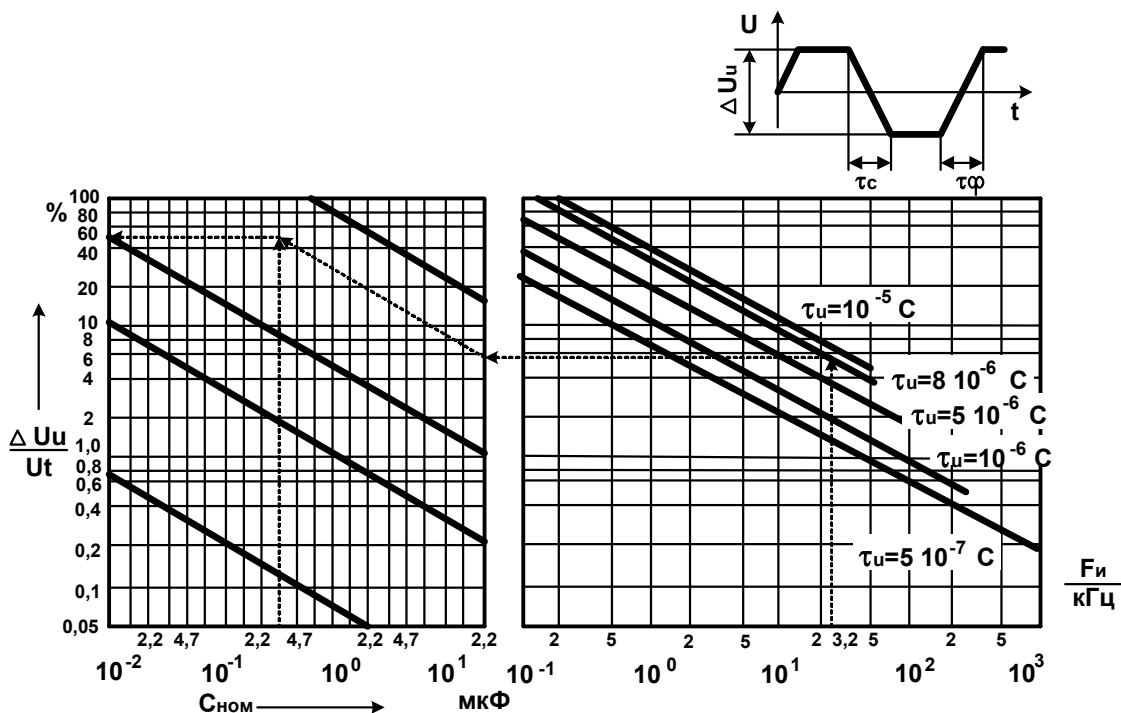
$$U_r = 200 \text{ V} (t \leq 85^\circ\text{C})$$

Finding:

$$U_f = 17,5\% \text{ of } U_r = 35 \text{ V}$$

Зависимость допустимого размаха импульсного напряжения $\Delta U_{и}$ от частоты следования импульсов $F_{и}$, длительности наименьшего из временных участков $\tau_{и}$, соответствующих фронту $\tau_{ф}$ или спаду $\tau_{с}$ импульса, и номинальной емкости $C_{н\text{ом}}$.

Permissible peak-to-peak pulse voltage ΔU_u as a function of pulse repetition frequency F_u , minimal temporal sector τ_u , corresponding pulse leading edge slope τ_{ϕ} or pulse trailing edge slope τ_c and rated capacitance C_r



Пример определения $\Delta U_{и}$:

Дано:

$$F_{и} = 32 \text{ кГц}, \tau_{и} = 8 \cdot 10^{-6} \text{ с}, \\ U_t = U_{н\text{ом}} = 200 \text{ В}, C_{н\text{ом}} = 0,33 \text{ мкФ}$$

Находим:

$$\Delta U_{и} = 50\% \text{ от } U_{н\text{ом}} = 100 \text{ В}$$

Example of calculation of $\Delta U_{и}$:

Given:

$$F_{и} = 32 \text{ kHz}, \tau_{и} = 8 \cdot 10^{-6} \text{ s}, \\ U_t = U_r = 200 \text{ V}, C_r = 0,33 \text{ }\mu\text{F}$$

Finding:

$$\Delta U_{и} = 50\% \text{ of } U_r = 100 \text{ V}$$

Предельно допускаемые амплитуда импульсного тока I_m и скорость изменения напряжения dU/dt
Maximum permissible amplitude of pulse current I_m and rate of the voltage change dU/dt

$C_{н\text{ом}}, \text{ мкФ}$ $C_r, \text{ }\mu\text{F}$	$I_m, \text{ max, A}$	$dU/dt, \text{ max, V}/\mu\text{s}$
0,01...0,033	1,6...5,3	160
0,047...0,1	4,5...9,5	95
0,15...0,33	10,5...23	70
0,47...1,5	13...42	28
1,8...4,7	27...70	15
5,6...22	56...220	10

K78-20

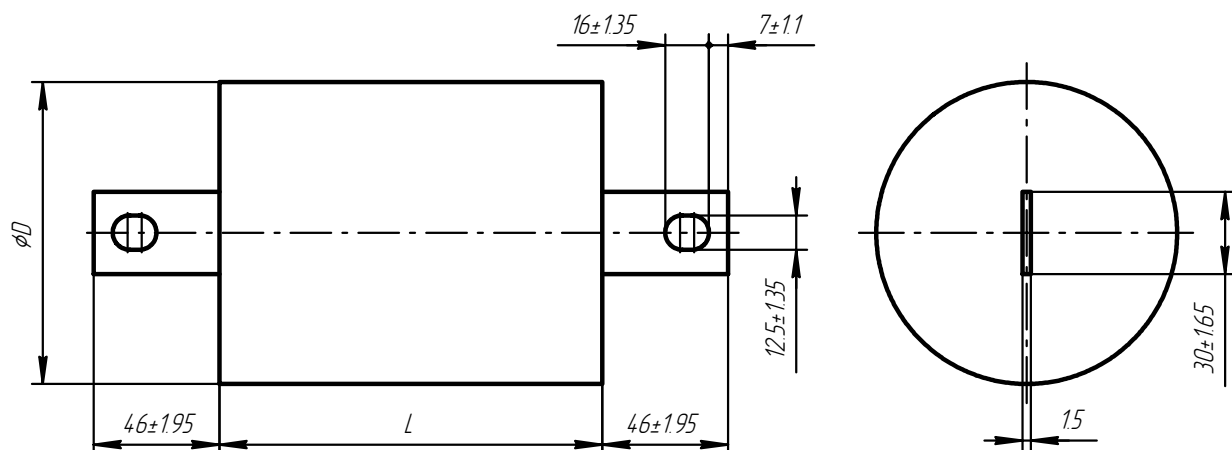
ПЛЕНОЧНЫЕ ПОЛИПРОПИЛЕНОВЫЕ КОНДЕНСАТОРЫ POLYPROPYLENE FILM CAPACITORS

Предназначены для работы в цепях постоянного, переменного, пульсирующего токов и в импульсных режимах.

Designed to operate in DC, AC and ripple current circuits and in pulse mode.

Конструкция: в цилиндрических корпусах из полимерных материалов.

Design: cylindrical housing made of polymeric materials.



Номинальная емкость	1,0 ... 68 мкФ	Rated capacitance	1.0 ... 68 μ F
Номинальное напряжение	200 ... 1000 Вэфф	Rated voltage	200 ... 1000 Vrms
Допускаемое отклонение емкости	± 10 ; ± 20 %	Capacitance tolerance	± 10 ; ± 20 %
Тангенс угла потерь	$\leq 0,0015$	Dissipation factor	≤ 0.0015
Постоянная времени	≥ 15000 МОм.мкФ	Time constant	≥ 15000 MOhm. μ F
Интервал рабочих температур	-60...+55°C	Operating temperature range	-60...+55°C
Наработка	5000 ч	Operating time	5000 hours

Обозначение при заказе:

Конденсатор K78-20 – 500 В – 10 мкФ ± 10 %

Ordering example:

Capacitor K78-20 – 500 V - 10 μ F ± 10 %

Ur, V	Cr, μ F	F, kHz	D, mm		L, mm		Mass, g max
			Rated value	Limit discrepancy	Rated value	Limit discrepancy	
200	22	10	108	± 2.7	140	± 3.15	1700
	47	4	110				1750
	68	2.4	90				1400
400	5.6	10	112				1750
	15	4	110				1700
	22	2.4	108				1600
500	51	1	110				1700
	4.7	10	110				1500
	10	4	100				
18	2.4	100					
800	47	1	108				1700
	1.6	10	110				1750
	3.9	4	110		1700		
	7.5	2.4	108				
1000	13	1	108		270	± 4.05	1600
	1	10	105				
	2.7	4	105				
	4.7	2.4	105				
	10	1	105				
	22	1	108	3400			

K78-21

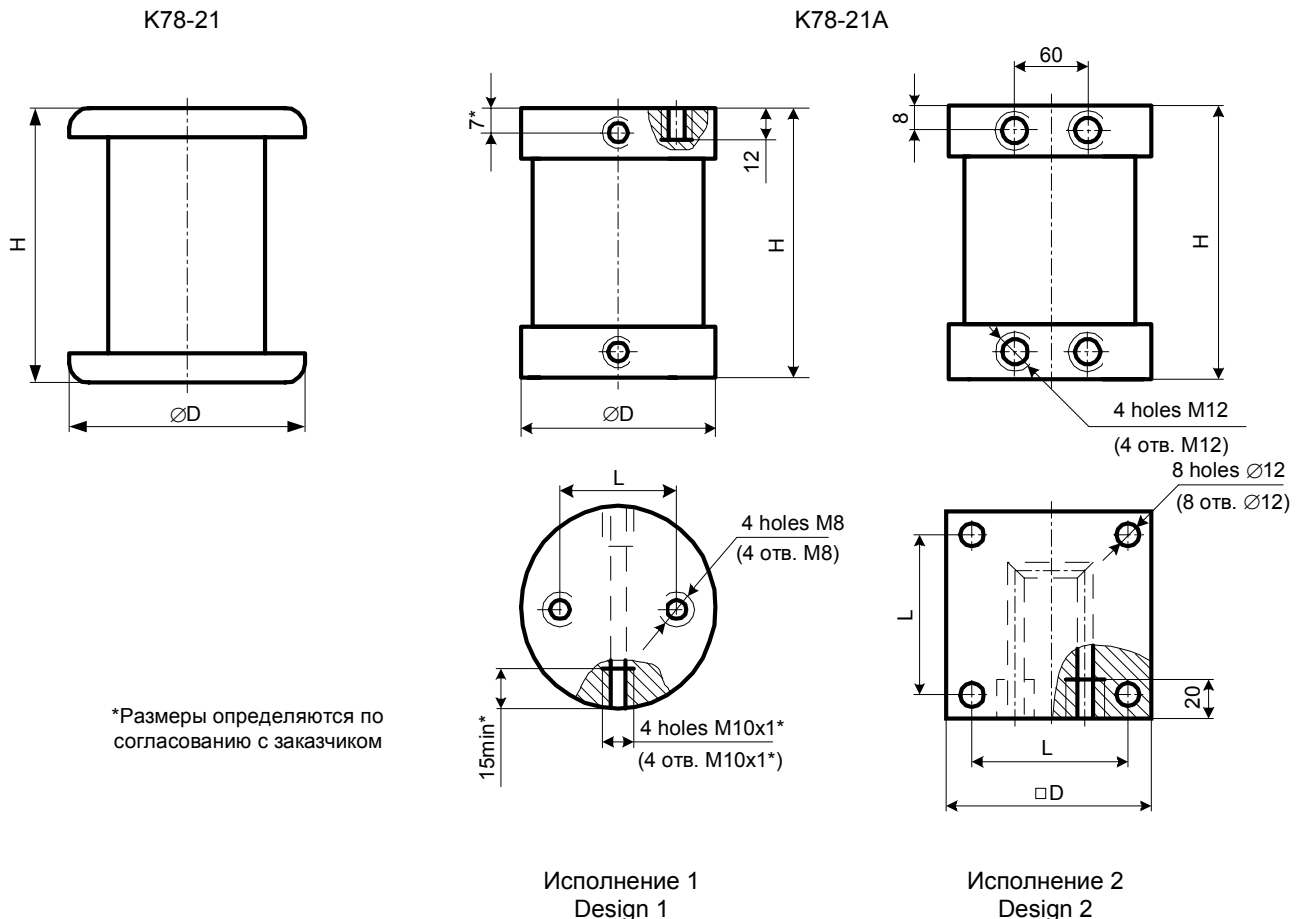
ВОДООХЛАЖДАЕМЫЕ ПОЛИПРОПИЛЕНОВЫЕ КОНДЕНСАТОРЫ WATER COOLED POLYPROPYLENE FILM CAPACITORS

Предназначены для работы в цепях переменного тока, в частности, для компенсации реактивной мощности.

Designed to operate in AC current circuits and specifically for compensation of reactive power.

Конструкция: в цилиндрической полимерной оболочке с металлическими фланцами. Могут поставляться в сборе с охладителями (K78-21A).

Design: cylindrical housing made of polymeric materials with metallic flanges. Can be delivered with coolers (K78-21A).



Номинальная емкость	0,1 68 мкФ	Rated capacitance	0.1 68 μ F
Номинальное напряжение	250...1000 Вэфф	Rated voltage	250...1000 Vrms
Допускаемое отклонение емкости	$\pm 5; \pm 10; \pm 20$ %	Capacitance tolerance	$\pm 5; \pm 10; \pm 20$ %
Тангенс угла потерь при $f = 1$ кГц	$\leq 0,0005$	Dissipation factor at $f = 1$ kHz	≤ 0.0005
Интервал рабочих температур (обеспечивается принудительным охлаждением)	+1 ...+55°C	Operating temperature range (obtained by the use of forced or water cooling)	+1 ...+55°C
Температура охлаждающей воды	$\leq 20^\circ\text{C}$		
Расход охлаждающей воды	$\geq 1,5$ л/мин		
Наработка	25000 ч	Operating time	25000 hours

Обозначение при заказе:
Конденсатор K78-21 - 250 В - 1,0мкФ $\pm 10\%$

Ordering example:
Capacitor K78-21 - 250 V - 1.0 μ F $\pm 10\%$

Ur, Vrms	Cr, µF	Реактивная мощность Reactive power Qr, kVAr	Размеры, масса Dimensions, mass								
			K78-21 (без охладителей) (without coolers)			K78-21A (с охладителями) (with coolers)					
			D, mm	H, mm	Масса, g max	Исполнение Design	D, mm	H, mm	L, mm	Mass, g max	
250	0.22	85	32±1.95	32±1.95	40	1	36±1.95	63±2.3	21±1.65	160	
	0.33	110	42±1.95		70		45±1.95			240	
	0.47	125	45±1.95		80		50±1.95			280	
	0.68	150	52±2.3		100		56±2.3			350	
	1	175	58±2.3		120		63±2.3			520	
	2.2	250	88±2.7		280		90±2.7			1100	
	3.3	130	58±2.3	82±2.7	310		63±2.3	120±2.7	30±1.65	920	
	3.9	155			420		71±2.3			1000	
	4.7	175			67±2.3		90±2.7			1500	
	6.8	230			85±2.7		100±2.7			1700	
	10	275			95±2.7		1800			122±3.15	4400
	22	650			140±3.15		2			150±3.15	32±1.95
0.33	40			36±1.95	160						
0.47	55			45±1.95	240						
0.68	75			56±2.3	350						
1	110			80±2.3	830						
2.2	225			71±2.3	1000						
3.9	205			80±2.3	1300						
4.7	240			110±2.7	2600						
10	330			120±2.7	3700						
22	255			2	150±3.15	120±2.7	122±3.15	4400			
33	585				160±3.15	5300					
47	760										
68	630										
500	0.1	35				1	32±1.95	63±2.3	21±1.65	140	
	0.22	70			45±1.95		240				
	0.33	100			63±2.3		520				
	0.68	190			71±2.3		700				
	1	260			80±2.3		1000				
	2.2	300			100±2.7		1100				
	3.3	420			80±2.3		1200				
	3.9	280			90±2.7		1300				
	4.7	330			100±2.7		1400				
	6.8	450			120±2.7		2600				
	10	740			2		150±3.15	120±2.7	122±3.15	4400	
	22	900					160±3.15	5300			
	33	725									
	47	810									
800	0.1	55				1	32±1.95	95±2.7	21±1.65	620	
	0.22	105			45±1.95		700				
	0.33	150			50±1.95		720				
	0.47	205			56±2.3		770				
	1	385			80±2.3		1200				
	2.2	710			110±2.7		1700				
	3.3	610			2		120±2.7	120±2.7	100±2.7	2900	
	4.7	1000					150±3.15	160±3.15	122±3.15	4400	
	6.8	1400									
	10	1090									
1000	0.1	85				1	36±1.95	95±2.7	21±1.65	640	
	0.22	175			50±1.95		720				
	0.33	240			56±2.3		770				
	0.47	320			63±2.3		830				
	1	585			90±2.7		1300				
	2.2	665			100±2.7		1700				
	3.3	1280			120±2.7		120±2.7	100±2.7	2900		
	4.7	1620			2		150±3.15	160±3.15	122±3.15	4400	
	6.8	1240									

Допустимые значения напряжения в зависимости от частоты определяются соотношением:
Permissible Urms is expressed by

$$2\pi U^2 f C (3 \cdot 10^{-4} R_t + 2\pi f C R_e R_t + 2f C K_p) < A,$$

где A = 12 для Ur = 250В, A = 38 для остальных номиналов.

where A = 12 for Ur = 250V, A = 38 for Ur > 250V

Ur, V	Cr, µF	Re, 10 ⁻⁴	Rt	Kp, 10 ⁻⁴
250	0.22	0	0.402	0
	0.33		0.305	
	0.47		0.255	
	0.68		0.214	
	1		0.180	
	2.2		0.117	
	3.3		0.250	
	3.9		0.236	
	4.7		0.204	
	6.8		0.154	
	10		0.127	
22	0.047			
350	0.22	8.95	0.385	177.00
	0.33	5.96	0.323	82.14
	0.47	4.18	0.253	41.66
	0.68	2.89	0.238	20.33
	1	1.97	0.187	9.55
	2.2	0.89	0.125	2.01
	3.9	1.39	0.144	2.15
	4.7	1.15	0.127	1.48
	10	0.62	0.090	0.43
	22	0.81	0.048	0.27
	33	0.54	0.036	0.12
	47	0.73	0.037	0.11
	68	1.33	0.042	0.15
500	0.1	11.80	0.416	234.91
	0.22	5.36	0.267	52.41
	0.33	3.57	0.247	23.82
	0.68	1.73	0.167	5.74
	1	1.18	0.143	2.68
	2.2	1.47	0.130	1.86
	3.3	0.98	0.102	0.83
	3.9	2.65	0.140	2.16
	4.7	2.20	0.123	1.49
	6.8	1.52	0.106	0.71
	10	1.03	0.050	0.33
	22	0.97	0.040	0.15
	33	1.67	0.045	0.18
	47	1.47	0.043	0.16
800	0.1	23.50	0.514	187.06
	0.22	10.68	0.314	41.40
	0.33	7.12	0.258	18.77
	0.47	5.00	0.217	9.37
	1	2.35	0.140	2.10
	2.2	1.07	0.095	0.44
	3.3	1.71	0.100	0.54
	4.7	1.20	0.052	0.27
	6.8	0.83	0.039	0.13
	10	1.64	0.046	0.19
1000	0.1	16.59	0.421	96.68
	0.22	7.54	0.262	21.00
	0.33	5.03	0.217	9.47
	0.47	3.53	0.183	4.71
	1	1.66	0.120	1.05
	2.2	1.82	0.109	0.60
	3.3	1.21	0.043	0.27
	4.7	0.85	0.039	0.13
6.8	1.71	0.046	0.21	

Технические условия: РАЯЦ. 673635.003 ТУ

Specifications: РАЯЦ. 673635.003 ТУ

Предназначены для работы в качестве встроенных элементов внутри комплектных изделий в цепях переменного тока частотой 50 Гц и 60 Гц, в том числе в схемах однофазных асинхронных двигателей, в схемах трехфазных асинхронных двигателей для получения питания от однофазной сети, в схемах люминесцентных и других разрядных ламп.

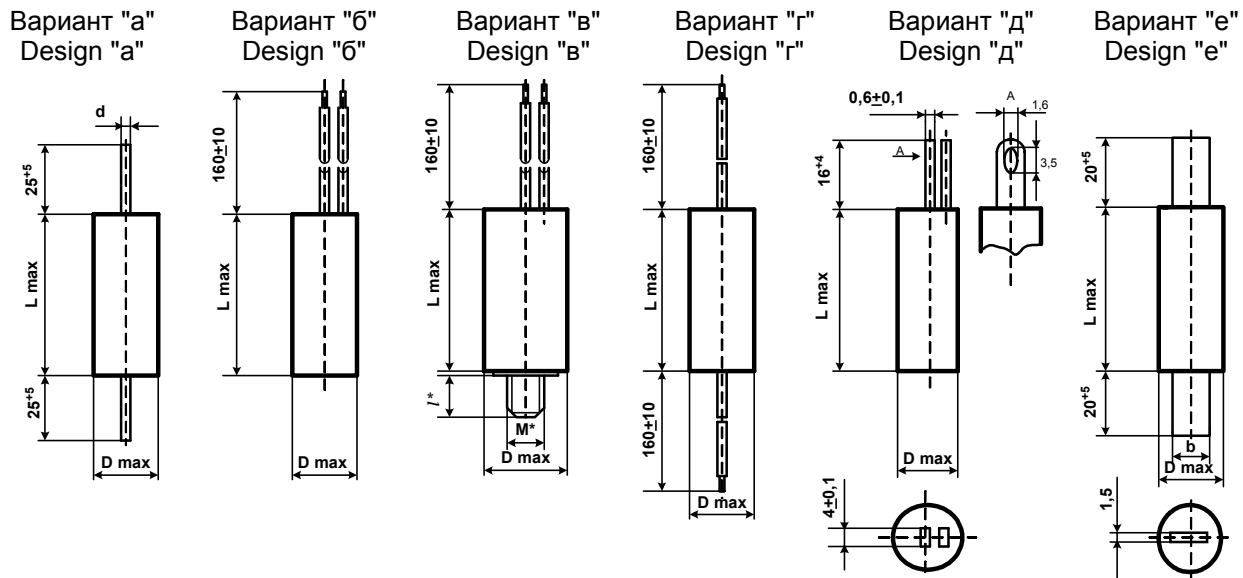
Designed for use as internally mounded built-in components in AC-circuits 50 Hz or 60 Hz, including single-phase asynchronous motors, three-phase asynchronous motors, for power supply from single-phase electric lines and also for use in fluorescent lamps and other discharge lamps.

Могут применяться взамен МБГЧ, К75-10.

Can be used instead of МБГЧ, К75-10.

Конструкция: варианты "а", "б", "в", "г", "д", "е" обернуты полимерной лентой, залиты по торцам эпоксидным компаундом (с крепежной шпилькой для варианта "в").
Варианты "ж" и "з" в пластмассовом корпусе.
Варианты "в" и "д" для $D \geq 25$ мм, вариант "б", "г" и "е" для $D \geq 22$ мм.

Design: designs "а", "б", "в", "г", "д", "е" are wrapped with adhesive tape; capacitor ends sealed with epoxy compound (with joining pin for design "в").
Designs "ж" and "з" are in plastic case.
Designs "в" and "д" are for $D \geq 25$ mm, design "б", "г" and "е" is for $D \geq 22$ mm.



*Для $L < 120$ мм: М8, $\angle = 10$ мм

Для $L = 120$ мм: М12, $\angle = 12,5$ мм

Для варианта "а" диаметр вывода указан в таблице.

Для вариантов "б", "в", "г", "ж", "з" сечение жилы:

0,5 mm² для $U_{НОМ} = 250V, C_{НОМ} \leq 20$ мкФ
0,75 mm² для $U_{НОМ} = 250V, C_{НОМ} > 20$ мкФ
0,5 mm² для $U_{НОМ} = 450V, C_{НОМ} \leq 12$ мкФ
0,75 mm² для $U_{НОМ} = 450V, C_{НОМ} > 12$ мкФ

*For $L < 120$ mm: М8, $\angle = 10$ mm

For $L = 120$ mm: М12, $\angle = 12,5$ mm

For design "а" d is given in the table.

Conductor cross-section for design "б", "в", "г", "ж", "з":

0,5 mm² for $U_r = 250V, C_r \leq 20$ μ F
0,75 mm² for $U_r = 250V, C_r > 20$ μ F
0,5 mm² for $U_r = 450V, C_r \leq 12$ μ F
0,75 mm² for $U_r = 450V, C_r > 12$ μ F

Номинальная емкость	1,0...100 мкФ	Rated capacitance	1,0...100 μ F
Номинальное переменное (эффективное) напряжение частотой 50...60 Гц	250; 450 Вэфф	Rated AC voltage, Veff (50...60 Hz)	250; 450 Veff
Номинальное постоянное напряжение	350; 630 В	Rated DC voltage	350; 630 V
Допускаемое отклонение емкости	± 10 ; ± 20 %	Capacitance tolerance	± 10 ; ± 20 %
Тангенс угла потерь при f = 50 Гц	$\leq 0,002$	Dissipation factor at f = 50 Hz	$\leq 0,002$
Постоянная времени	$\geq 15\ 000$ МОм.мкФ	Time constant	$\geq 15\ 000$ МОм. μ F
Интервал рабочих температур	-60...+85°C	Operating temperature range	-60...+85°C
Наработка	10 000 ч	Operating time	10 000 hours
Срок сохраняемости	10 лет	Shelf life	10 years
Климатическое исполнение	УХЛ (93 \pm 3% относит. влажности при 40 \pm 2°C, 21 сутки)	Climatic categories	RH 93 \pm 3%, 40 \pm 2°C, 21 days

Обозначение при заказе:

Конденсатор К78-29а - 250../350_ В-10 мкФ \pm 10%

Ordering example:

Capacitor К78-29а -250../350_ V-10 μ F \pm 10%

Варианты: "а", "б", "в", "г", "д", "е".

Designs: "a", "b", "v", "g", "d", "e".

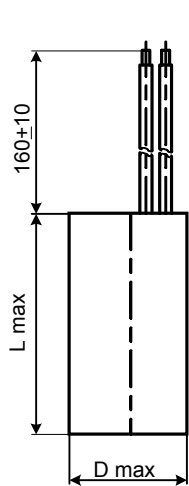
$U_{ном} \sim U_{ном}$ В/Вэфф(50Гц) $U_r \sim U_r$, В	250- / 350.					450- / 630.													
	$C_{ном}, \mu F$ $C_r, \mu F$	D_{max}, mm	L_{max}^{**}, mm	d, mm	b, mm	Масса, г Mass, g max	D_{max}, mm	L_{max}^{**}, mm	d, mm	b, mm	Масса, г Mass, g max								
1.0	12	45	1,0	-	-	15	45	-	-	-	25								
1.6	15					20					30								
2.0	17					22					35								
2.5	18					25					50								
3.0	20					25					50								
3.5	19					30					55								
3.75*	-	-	-	-	-	25	-	-	-	-	55								
4.0	20	60	1.0	-	-	35	60	-	-	-	65								
5.0	21					40					65								
6.0	23					50					70								
7.0	24					55					75								
8.0	26					65					80								
9.0	27					65					85								
10	30					70					90								
12	32					75					105								
14	34					80					110								
16	35					80					120								
18	36	85	130																
20	37	85	140																
25	36	80	2.0	20	-	100	80	-	-	-	170								
30	40					120					195								
40	48					165					240								
50	40					195					290								
60	44					215					320								
70	48					240					385								
100	56					330					550								
						120					2.0	20	-	78	120	-	-	-	
														42					195
														48					240
		53	290																
		58	320																
		65	385																

* Возможна поставка конденсаторов емкостью 3,75 мкФ, 450 В. со встроенным разрядным резистором 1 МОм

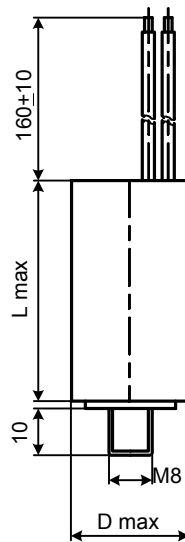
* Capacitor with capacitance 3,75 μ F, 450 V. can be supplied with built-in discharging resistor 1 MOhm.

** Для варианта "е" длина конденсатора L увеличивается на 5 мм.

** For design "e" length L of capacitor is increased by 5 mm.



Вариант “ж”
Design “ж”



Вариант “з”
Design “з”

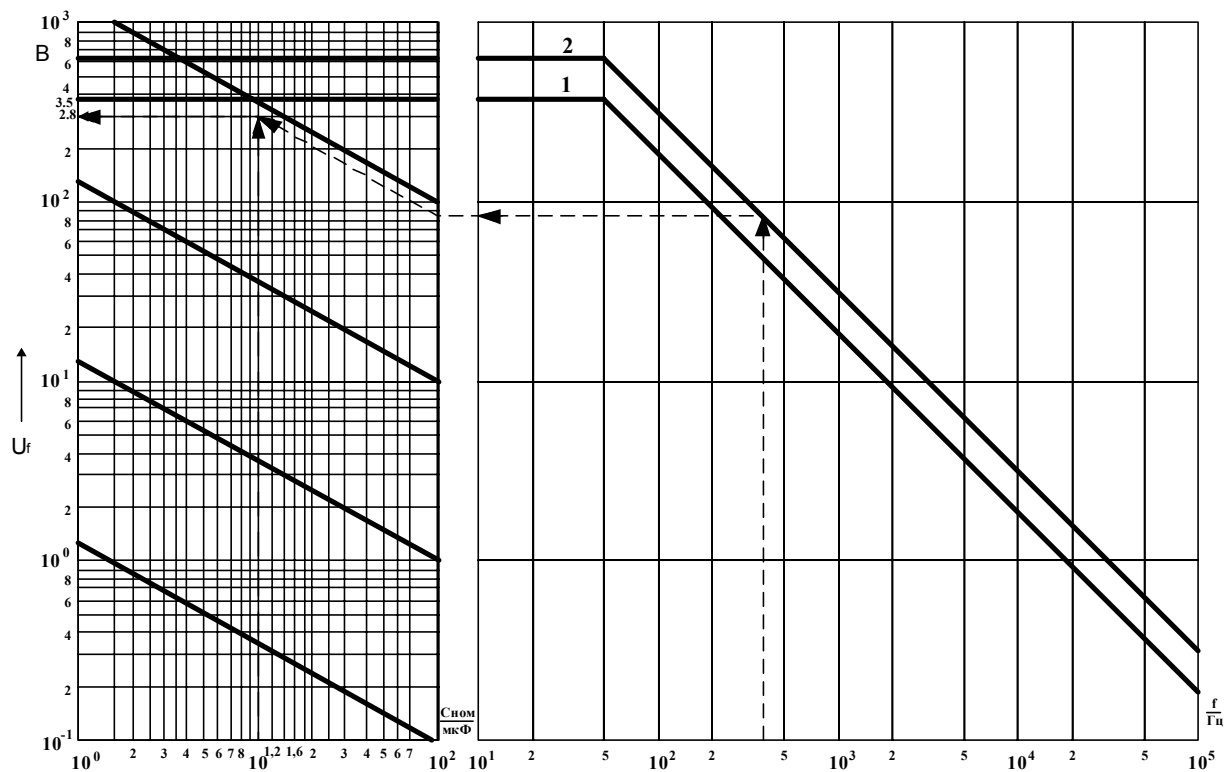
Варианты: “ж” и “з”.
Designs: “ж” and “з”.

$\frac{U_{\text{НОМ}}/U_{\text{НОМ}\sim}}{B/B_{\text{эфф}}(50 \text{ Гц})}$ $\frac{U_{\text{Г}}/U_{\text{Г}\sim}}{V/V_{\text{эфф}}(50\text{Hz})}$	$C_{\text{НОМ}}$, мкФ $C_{\text{Г}}$, μF	D_{max} , mm	L_{max} , mm	Масса, г Mass, g max
350_/250~	3,5-3,6	30	62	60
	4,0			55
	5,0			
	6,0			
	7,0			
	8,0			
	9,0			
630_/450~	3,0	30	62	60
	3,75			55
	4,0			

Поставка из опытного производства. Отдельные показатели могут уточняться.
Pilot production. Some parameters can be changed without notice.

Зависимость допустимой амплитуды переменного синусоидального напряжения или амплитуды переменной синусоидальной составляющей пульсирующего напряжения U_f от частоты f .

Permissible amplitude of AC sinusoidal voltage or amplitude of AC sinusoidal component of ripple voltage U_f as function of frequency f .



1 - для $U_{\text{ном}}=350$ В
2 - для $U_{\text{ном}}=630$ В

1 - for $U_r=350$ V
2 - for $U_r=630$ V

Ограничения:

$U_f \leq 350$ В для $U_{\text{ном}}=350$ В

$U_f \leq 630$ В для $U_{\text{ном}}=630$ В

Limits:

$U_f \leq 350$ V для $U_r=350$ V

$U_f \leq 630$ V для $U_r=630$ V

Пример определения U_f :

Дано:

$f=400$ Гц, $U_{\text{ном}}=630$ В, $C_{\text{ном}}=10$ мкФ

Находим:

$U_f=280$ В

Example of calculation of U_f :

Given:

$f=400$ Hz, $U_r=630$ V, $C_r=10$ μ F

Finding:

$U_f=280$ В

Технические условия: РАЯЦ.673635.004 ТУ

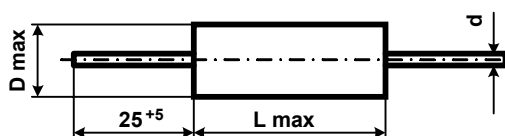
Specifications: РАЯЦ.673635.004 ТУ

Предназначены для работы в цепях постоянного, переменного, пульсирующего токов и в импульсных режимах.

Designed to operate in DC, AC and ripple current circuits and in pulse mode.

Конструкция: обернуты липкой лентой, залиты по торцам эпоксидным компаундом.

Design: wrapped with adhesive tape; capacitor ends sealed with epoxy compound.



Номинальная емкость	0,001 10 мкФ	Rated capacitance	0,001 10 μ F
Номинальное напряжение (в интервале температур -60°C ... +85°C)	250; 400; 630 В	Rated voltage (temperature range -60°C ... +85°C)	250; 400; 630 V
Допускаемое отклонение емкости для $C_{ном} \leq 0,1 \mu\text{кФ}$ для $0,1 \mu\text{кФ} < C_{ном} \leq 0,47 \mu\text{кФ}$ для $C_{ном} > 0,47 \mu\text{кФ}$	$\pm 10; \pm 20 \%$ $\pm 5; \pm 10; \pm 20 \%$ $\pm 2; \pm 5; \pm 10; \pm 20 \%$	Capacitance tolerance at $C_r \leq 0,1 \mu\text{F}$ at $0,1 \mu\text{F} < C_r \leq 0,47 \mu\text{F}$ at $C_r > 0,47 \mu\text{F}$	$\pm 10; \pm 20 \%$ $\pm 5; \pm 10; \pm 20 \%$ $\pm 2; \pm 5; \pm 10; \pm 20 \%$
Тангенс угла потерь при $f = 1 \text{ кГц}$	$\leq 0,0015$	Dissipation factor at $f = 1 \text{ kHz}$	$\leq 0,0015$
Сопротивление изоляции для $C_{ном} \leq 0,33 \mu\text{кФ}$	$\geq 50 \text{ 000 MOm}$	Insulation resistance at $C_r \leq 0,33 \mu\text{F}$	$\geq 50 \text{ 000 MOhm}$
Постоянная времени для $C_{ном} > 0,33 \mu\text{кФ}$	$\geq 15 \text{ 000 MOm} \cdot \mu\text{кФ}$	Time constant at $C_r > 0,33 \mu\text{F}$	$\geq 15 \text{ 000 MOhm} \cdot \mu\text{F}$
Интервал рабочих температур	-60 ... +100°C	Operating temperature range	-60 ... +100°C
ТКЕ	$(-500 \dots 0) \cdot 10^{-6} \text{ град}^{-1}$	TC	-500 ... 0 ppm/°C
Наработка	15 000 ч	Operating time	15 000 hours
Срок сохраняемости	15 лет	Shelf life	15 years
Климатическое исполнение	УХЛ (93±3% относит. влажности при 40±2°C, 21 сутки)	Climatic categories	RH 93±3%, 40±2°C, 21 days

Обозначение при заказе:

Конденсатор K78-37 - 400 В - 0,33 мкФ $\pm 5\%$

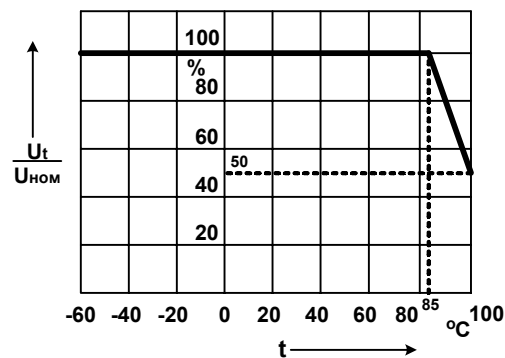
Ordering example:

Capacitor K78-37 - 400 V - 0,33 μ F $\pm 5\%$

$U_{НОМ}, В$ U_r, V	$C_{НОМ},$ мкФ $C_r, \mu F$	Размеры, мм Dimensions, mm			Масса, г Mass, g max	$U_{НОМ}, В$ U_r, V	$C_{НОМ},$ мкФ $C_r, \mu F$	Размеры, мм Dimensions, mm			Масса, г Mass, g max		
		D_{max}	L_{max}	d				D_{max}	L_{max}	d			
250	0.010	6	20	0.6	2.0	400	0.22	14	30	1.0	9.0		
	0.015	6			2.0		45	14	14				
	0.022	7			3.0			15	15				
	0.033	8			3.0			18	20				
	0.047	9			4.0		60	18	25				
	0.068	10			5.0			22	40				
	0.10	9	6.0	26	50								
	0.15	12	30	0.8	8.0	630	0.0010	6	20	0.6	2.0		
	0.22	13			9.0		0.0015	6			2.0		
	0.33	15			9.0		0.0022	6			2.5		
	0.47	12	10	0.0033	7		3.0						
	0.68	15	15	0.0047	7		3.0						
	1.0	17	17	0.0068	7		3.5						
	1.5	21	45	1.0	20		0.010	8		30	0.8	4.0	
	2.2	21			30		0.015	9				4.0	
	3.3	22			40		0.022	10				5.0	
	4.7	28			60		0.033	9				6.0	
	6.8	33			75		0.047	10				7.0	
	10.0	36			80		0.068	11				8.0	
	400	0.010	6	20	0.6	2.0	400	0.10	14	45	1.0	9.0	
0.015		7	3.0			16		10					
0.022		8	3.0			14		10					
0.033		9	30	0.8	4.0	60		0.33	18		20		
0.047		11			6.0			20	22				
0.068		9			6.0			20	30				
0.10		10			7.0			24	45				
0.15		13			9.0								

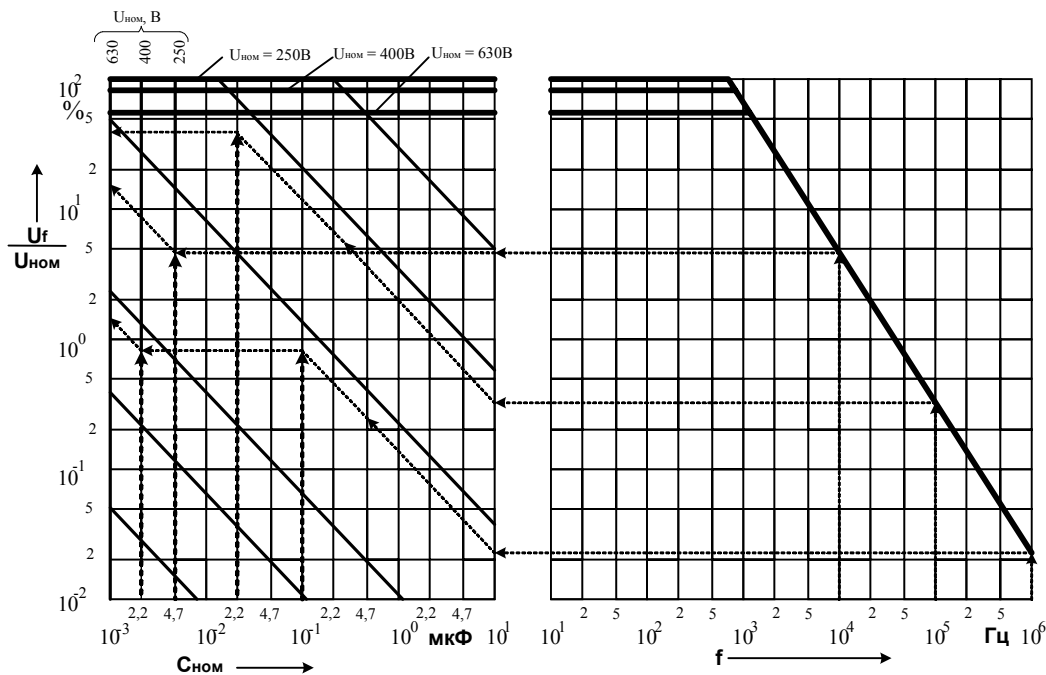
Зависимость допускаемого напряжения U_t от температуры окружающей среды

Permissible voltage U_t as a function of ambient temperature



Зависимость допускаемой амплитуды переменного синусоидального напряжения или амплитуды переменной синусоидальной составляющей пульсирующего напряжения U_f от частоты f .

Permissible amplitude of AC sinusoidal voltage or amplitude of AC sinusoidal component of ripple voltage U_f as a function of frequency f



Пример определения U_f :

Дано:
 $f = 10^4$ Гц, $C_{ном} = 10$ мкФ,
 $U_{ном} = 250$ В ($t \leq 85^\circ\text{C}$)

Находим:
 $U_f = 20\%$ от $U_{ном} = 50$ В

Дано:
 $f = 10^5$ Гц, $C_{ном} = 0,022$ мкФ,
 $U_{ном} = 630$ В ($t \leq 85^\circ\text{C}$)

Находим:
 $U_f = 40\%$ от $U_{ном} = 252$ В

Дано:
 $f = 10^6$ Гц, $C_{ном} = 0,1$ мкФ,
 $U_{ном} = 400$ В ($t \leq 85^\circ\text{C}$)

Находим:
 $U_f = 1,8\%$ от $U_{ном} = 7,2$ В

Example of calculation of U_f :

Given:
 $f = 10^4$ Hz, $C_r = 10$ μF ,
 $U_r = 250$ V ($t \leq 85^\circ\text{C}$)

Finding:
 $U_f = 20\%$ of $U_r = 50$ V

Given:
 $f = 10^5$ Hz, $C_r = 0,022$ μF ,
 $U_r = 630$ V ($t \leq 85^\circ\text{C}$)

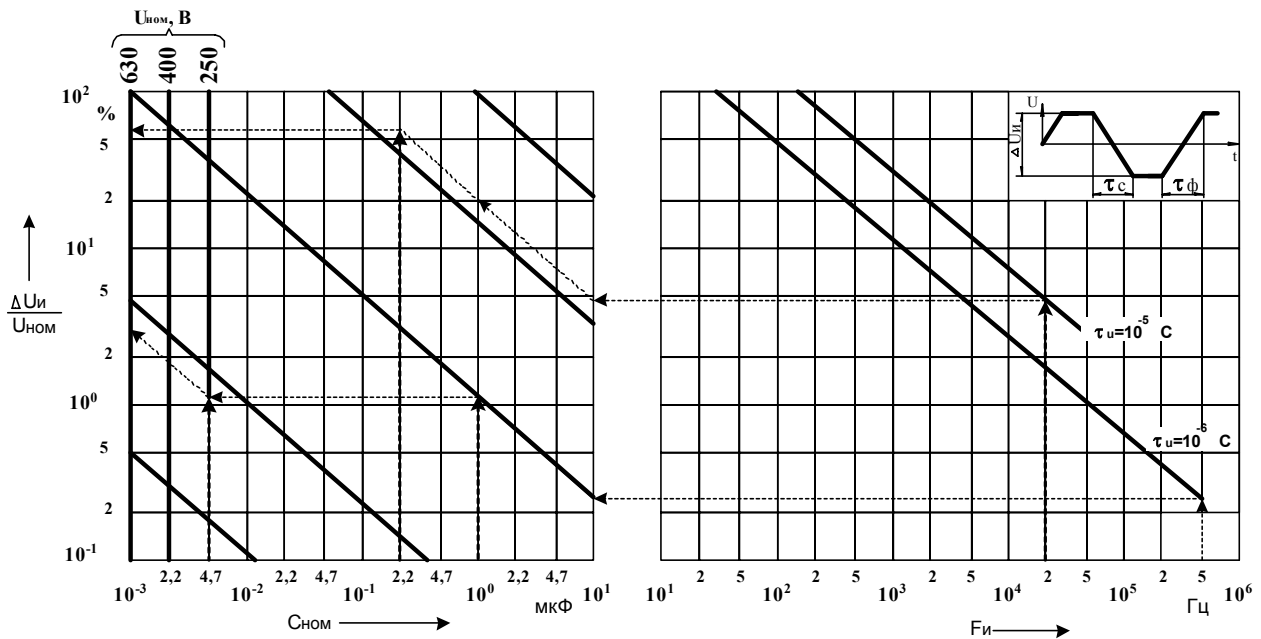
Finding:
 $U_f = 40\%$ of $U_r = 252$ V

Given:
 $f = 10^6$ Hz, $C_r = 0,1$ μF ,
 $U_r = 400$ V ($t \leq 85^\circ\text{C}$)

Finding:
 $U_f = 1,8\%$ of $U_r = 7,2$ V

Зависимость допустимого размаха импульсного напряжения $\Delta U_{и}$ от частоты следования импульсов $F_{и}$, длительности наименьшего из временных участков $\tau_{и}$, соответствующих фронту τ_{ϕ} или спаду τ_c импульса, и номинальной емкости $C_{НОМ}$

Permissible peak-to-peak pulse voltage ΔU_u as a function of pulse repetition frequency F_u , minimal temporal sector τ_u , corresponding pulse leading edge slope τ_ϕ or pulse trailing edge slope τ_c and rated capacitance C_r



Пример определения $\Delta U_{и}$:

Дано:

$$F_{и} = 5 \cdot 10^5 \text{ Гц}, \tau_{и} = 10^{-6} \text{ с}, \\ U_{НОМ} = 250 \text{ В (} t \leq 85^\circ\text{C)}, C_{НОМ} = 1,0 \text{ мкФ}$$

Находим:

$$\Delta U_{и} = 2,5 \% \text{ от } U_{НОМ} = 6,3 \text{ В}$$

Дано:

$$F_{и} = 2 \cdot 10^4 \text{ Гц}, \tau_{и} = 10^{-5} \text{ с}, \\ U_{НОМ} = 630 \text{ В (} t \leq 85^\circ\text{C)}, C_{НОМ} = 0,22 \text{ мкФ}$$

Находим:

$$\Delta U_{и} = 55 \% \text{ от } U_{НОМ} = 347 \text{ В}$$

Example of calculation of $\Delta U_{и}$:

Given:

$$F_{и} = 5 \cdot 10^5 \text{ Hz}, \tau_{и} = 10^{-6} \text{ s}, \\ U_r = 250 \text{ V (} t \leq 85^\circ\text{C)}, C_r = 1,0 \mu\text{F}$$

Finding:

$$\Delta U_{и} = 2,5 \% \text{ of } U_r = 6,3 \text{ V}$$

Given:

$$F_{и} = 2 \cdot 10^4 \text{ Hz}, \tau_{и} = 10^{-5} \text{ s}, \\ U_r = 630 \text{ V (} t \leq 85^\circ\text{C)}, C_r = 0,22 \mu\text{F}$$

Finding:

$$\Delta U_{и} = 55 \% \text{ of } U_r = 347 \text{ V}$$

Предельно допускаемые амплитуда импульсного тока I_m и скорость изменения напряжения dU/dt

Maximum permissible amplitude of pulse current I_m and rate of the voltage change dU/dt

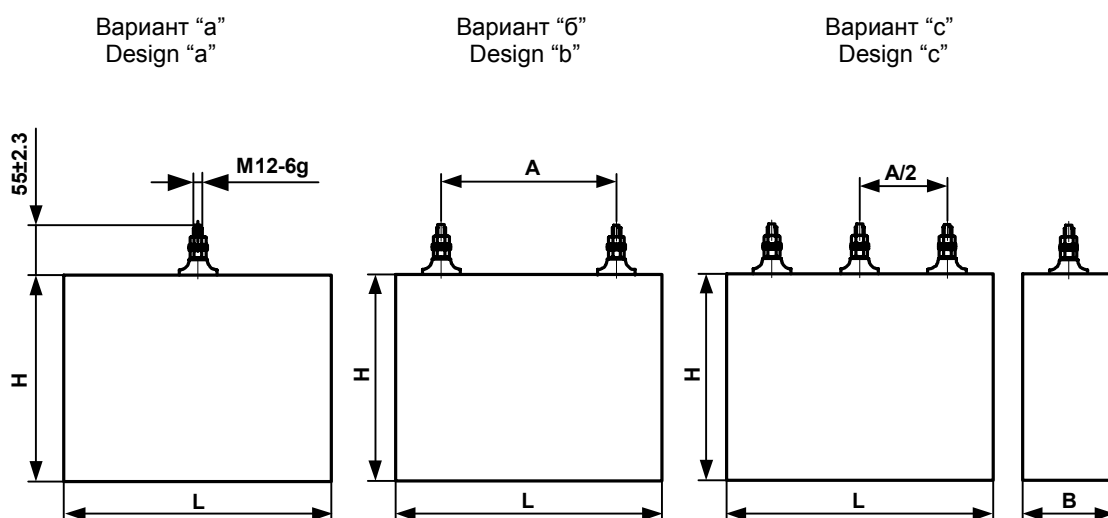
$U_{ном}, В$ U_r, V	$C_{ном}, мкФ$ $C_r, \mu F$	I_m, max, A	$dU/dt, max, V/\mu s$
250	0,01...0,022	6...23	1050
	0,033	33	1010
	0,047	45	962
	0,068	60	880
	0,1...0,15	41...71	470
	0,22...0,33	95...142	434
	0,47	95	202
	0,68	145	213
	1,0	203	203
	1,5	301	201
	2,2	312	142
	3,3...4,7	414...596	127
6,8...10	800...1095	118	
400	0,01...0,015	12,5...22	1400
	0,022...0,033	30...47	1440
	0,047	65	1385
	0,068...0,15	36...106	700
	0,22	149	677
	0,33	124	376
	0,047...0,68	170...285	400
	1,0	263	263
	1,5	383	256
	2,2	509	232
630	0,001	1,56	1560
	0,0015	2,2	1460
	0,0022	3,12	1420
	0,0033...0,0047	5,0...9,0	1900
	0,0068...0,01	10,5...16	1620
	0,015...0,022	27...40	1800
	0,033	27	818
	0,047	34	723
	0,068...0,1	49...73	730
	0,15	94	527
	0,22	89	405
	0,33	138	418
	0,47	195	415
	0,68...1,0	175...263	263

Предназначены для компенсации реактивной мощности

Designed to compensate for reactive power.

Конструкция: в прямоугольных металлических корпусах с одним, двумя или тремя выводами.

Capacitors are built in rectangular metal cases with one, two or three terminals.



Номинальная емкость	128...800мкФ	Capacitance range Cr	128...800μF
Номинальное переменное напряжение (эффективное), частотой 50...60Гц	400; 500; 660В; 1000В	AC voltage range Vr (rms), with frequency 50...60Hz	400V; 500V; 660V; 1000V
Допускаемое отклонение емкости	±10%	Tolerance on Cr	±10%
Тангенс угла потерь при f = 50 кГц	≤ 0,005	Loss factor tg δ at f=50 Hz	≤ 0.005
Номинальная мощность	10...60кВар	Power range Qr	10...60 kVar
Постоянная времени	≥ 10000 МОм.мкФ	Time constant Tc	≥ 10000 MOhm.μF
Интервал рабочих температур	-60...+85°C	Ambient temperature during operation	-60...+85°C
Наработка	100000ч	Expected lifetime	100000 hours
Срок сохраняемости	10 лет	Storage time	10 years
Климатическое исполнение	УХЛ	Climatic category	temperate to cold

Обозначение при заказе:
Конденсатор K78-39с - 400В - 3х66мкФ ±10%

Ordering example:
Capacitor K78-39c - 400V- 3x66 μF ±10%

U _{НОМ} U _r , Vrms	Q _{НОМ} Q _r , kVar	C _{НОМ} C _r , μF	Размеры Case dimensions, mm			A, mm	Mass, kg max
			B	L	H		
400	10	200	80	250	150	4	
	12.5	250					
	16	320					
	18	360	120	350		6	
	20	400					
	30	600		380		7	
	40	800					
500	10	128	80	350	200	5	
	12.5	160					
	16	204					
	18	230	120	250		7	
	20	255					
	30	381		350		10	
	40	508					
660	30	219	380	270	150	13	
	40	292					
1000	60	191			200	14	

K78-41

МЕТАЛЛОПЛЕНОЧНЫЕ ПОЛИПРОПИЛЕНОВЫЕ КОНДЕНСАТОРЫ

METALLIZED POLYPROPYLENE FILM CAPACITORS

Предназначены для работы в цепях постоянного и пульсирующего токов и в импульсных режимах.

Designed to operate in DC and ripple current in pulse mode.

Конструкция: в цилиндрических корпусах из полимерных материалов.

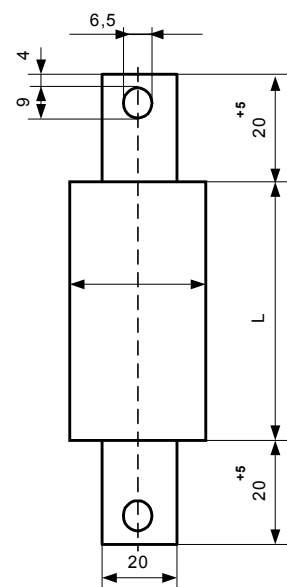
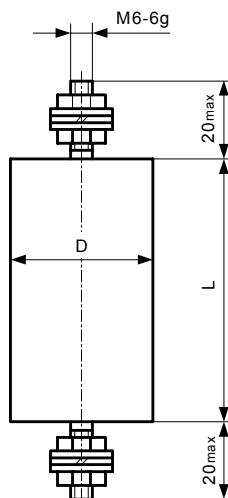
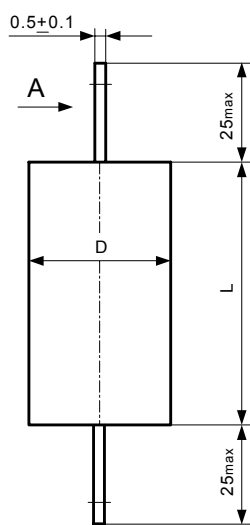
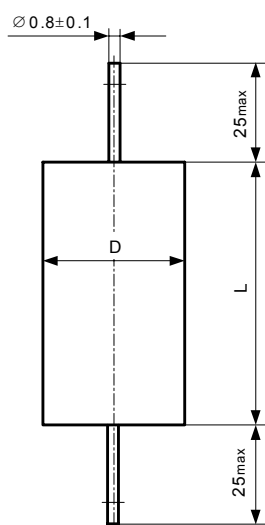
Design: cylindrical housing made of polymeric materials.

Вариант "а"
Design "a"

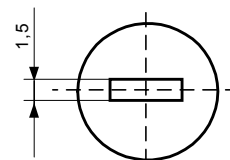
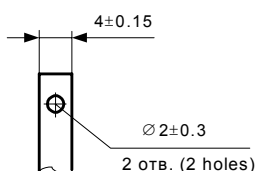
Вариант "b"
Design "b"

Вариант "с"
Design "c"

Вариант "d"
Design "d"



View A



Номинальная емкость	2,0...200 мкФ
Номинальное напряжение (в интервале температур -60°C...+50°C)	1,0...3,0 кВ
Допускаемое отклонение емкости	±10%
Тангенс угла потерь	≤0,005
Постоянная времени	≥ 500 МОм.мкФ
Интервал рабочих температур	-60...+70°C
Амплитуда тока разрядки	75...3000 А
Наработка	10 ⁵ имп.
Срок сохраняемости	10 лет

Rated capacitance	2.0...200 μF
Rated voltage (temperature range -60°C...+50°C)	1.0...3.0 kV
Capacitance tolerance	±10%
Dissipation factor	≤0.005
Time constant	≥ 500 MOhm.μF
Operating temperature range	-60...+70°C
Discharge current amplitude	75...3000 A
Operating time	10 ⁵ imp.
Shelf life	10 years

Обозначение при заказе:

Конденсатор K78-41a - 1кВ - 6мкФ ± 10%

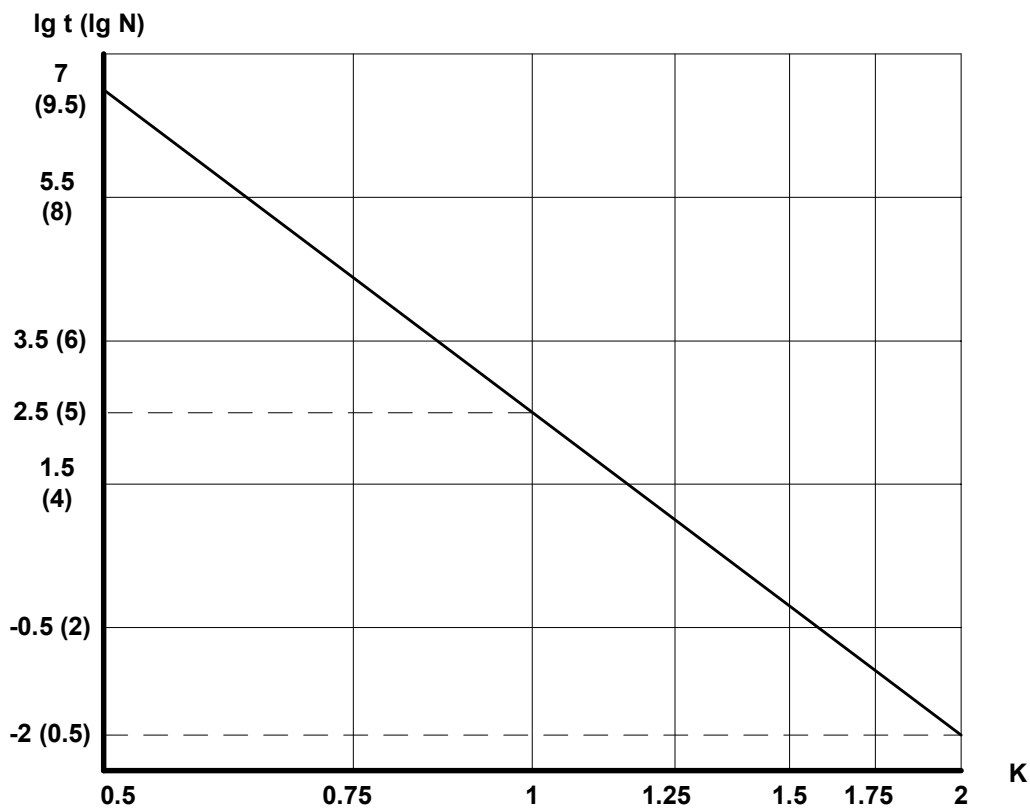
Ordering example:

Capacitor K78-41a - 1kV - 6μF ± 10%

Ur, V	Cr, μ F	D, mm		L, mm		Design	Mass, g, max
		Rated value	Limit discrepancy	Rated value	Limit discrepancy		
1000	2	18	± 1.35	85	± 2.7	a, b	30
	4	20	± 1.65				35
	6	22					40
	8	24					50
	10	26					60
	20	35				± 1.95	a, b, c
	40	45	± 2.3			c, d	170
	60	55					250
	80	65					340
	100	78					490
	200	100					± 2.7
2000	10	35	± 1.95	170	± 3.15	a, b, c	200
	20	45	± 2.3			c, d	340
	40	65					680
	80	85					1200
3000	10	40	± 1.95	270	± 4.05		c, d
	20	60	± 2.3			850	
	40	75				1400	
	60	90				2000	

Зависимость наработки от коэффициента нагрузки K

Minimum operating time as a function of coefficient K



Значения наработки указаны:
 - в скобках для наработки в импульсах;
 - без скобок для наработки в часах.
 Где $K=U/U_r$

Minimum operating time given:
 - in brackets in pulses ;
 - without brackets in hours.
 Where $K=U/U_r$

Допускаемая амплитуда переменной синусоидальной составляющей напряжения определяется из соотношения

$$\pi U_m^2 C F \operatorname{tg} \delta_g + 2(\pi U_m F C)^2 R_A < 20 / R_T,$$

где R_T , $\operatorname{tg} \delta_g$, R_A - параметры, указанные в таблице:

Permissible amplitude of AC sinusoidal component of voltage at Tamb is expressed by

$$\pi U_m^2 C F \operatorname{tg} \delta_g + 2(\pi U_m F C)^2 R_A < 20 / R_T,$$

where R_T , $\operatorname{tg} \delta_g$, R_A - are parameters given in the table:

Ur, V	Cr, μF	RA*10 ³ , Ohm	RT, °C/W	tg δ_g *10 ⁴	Design
1000	2	16,7	24	3	a, b
	4	12,9	21		
	6	10,3	20		
	8	8,5	18		
	10	7,1	17		
	20	3,7	13		a, b, c
	40	2,2	11		c, d
	60	1,5	9		
	80	1,0	8		
	100	0,7	7		
200	0,4	6			
2000	10	7,5	7	3	a, b, c
	20	4,4	6		
	40	2,1	5		
	80	1,2	4		
3000	10	8,5	5	3	c, d
	20	3,7	3		
	40	2,3	3		
	60	1,6	3		

Допускаемые параметры импульсного режима определяются соотношениями:

Permissible parameters of pulse mode must not exceed the values calculated from the following formulas:

$$2.4 \cdot 10^{-4} \cdot \Delta U^2 \cdot C_r \cdot F \cdot \lg \frac{1.8}{F \cdot \tau} + 1.2 \cdot \Delta U^2 \cdot C_r^2 \cdot F \cdot R_A / \tau \leq 20 / R_T,$$

$$1.1 \cdot \Delta U \cdot C_r \cdot \sqrt{\frac{F}{\tau}} \leq I_0,$$

$$I_m \leq I_{m_{\max}}$$

где

ΔU - размах импульсного напряжения, В;

F - частота следования импульсов, Гц;

τ - длительность импульса тока разрядки, с.

$I_0 = 8\text{A}$ - для варианта "а";

$I_0 = 25\text{A}$ - для варианта "б";

$I_0 = 40\text{A}$ - для варианта "с";

$I_0 = 80\text{A}$ - для варианта "д"

I_m - амплитуда импульса тока разрядки

$I_{m_{\max}}$ - максимальная допустимая амплитуда импульса тока разрядки (дана в таблице ниже).

where

ΔU - amplitude of peak-to-peak pulse voltage, V;

F - pulse repetition rate;

τ - discharge current pulse duration, s;

$I_0 = 8\text{A}$ - for design "a";

$I_0 = 25\text{A}$ - for design "b";

$I_0 = 40\text{A}$ - for design "c";

$I_0 = 80\text{A}$ - for design "d"

I_m - discharge current amplitude

$I_{m_{max}}$ - Max. discharge current amplitude that is given in the table below

Максимальная амплитуда тока разрядки, А

Max. discharge current amplitude, A

U_r, V	$C_r, \mu F$	I_m, A
1000	2	75
	4	150
	6	200
	8	300
	10	400
	20	500
	40	600
	60	1000
	80	1000
	100	2000
	200	3000
2000	10	300
	20	500
	40	1000
	80	2500
3000	10	500
	20	1000
	40	1000
	60	2500

K78-42

ЭНЕРГОЕМКИЕ ПОЛИПРОПИЛЕНОВЫЕ КОНДЕНСАТОРЫ С МЕТАЛЛИЗИРОВАННЫМИ ОБКЛАДКАМИ

ENERGY STORAGE POLYPROPYLENE-METALLIZED FILM CAPACITORS

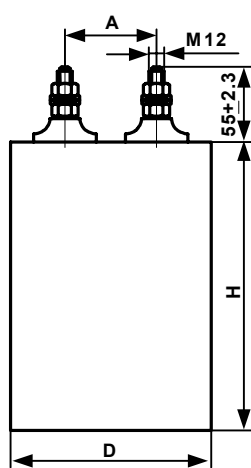
Предназначены для работы в цепях постоянного и пульсирующего токов и в импульсных режимах.

Designed to operate in DC and ripple current and in pulse mode.

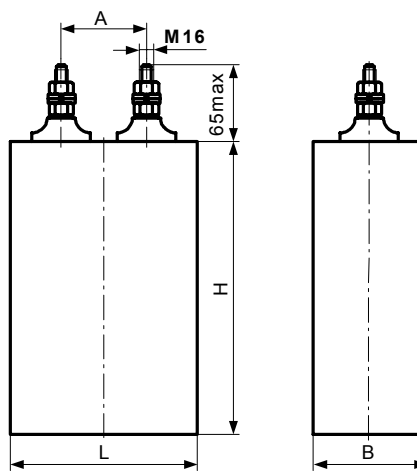
Конструкция: в цилиндрическом металлическом корпусе с проходными изоляторами.

Capacitors are built in cylindrical metal cases with bushing insulators.

Вариант "а"
Design "a"



Вариант "б"
Design "b"



Номинальная емкость	270...10600 мкФ
Номинальное напряжение	450...2000 В
Допускаемое отклонение емкости	±10%; ±20%
Тангенс угла потерь при f = 50 Гц	≤0,0025
Постоянная времени	≥ 1000 МОм.мкФ
Интервал рабочих температур	-60...+70°C
Наработка	50000ч
Срок сохраняемости	10 лет

Capacitance range C_r	270...10600 μF
Nominal voltage U_r	450...2000 V
Tolerance on C_r	±10%; ±20%
Loss factor $\text{tg } \delta$ at f=50Hz	≤0.0025
Time constant τ_c	≥ 1000M $\Omega \cdot \mu\text{F}$
Operating temperature	-60...+70°C
Lifetime expectancy	50.000hours
Storage time	10 years

Обозначение при заказе:
Конденсатор K78-42 – 450В - 2200 мкФ ±10%

Part number to order:
Capacitor K78-42 – 450 V – 2200 μF ±10%

Вариант "а"/ Design "a"

Ur/Up*, V	Cr, µF	D, mm		H, mm		A, mm	Mass, g max
		Rated value	Limit discrepancy	Rated value	Limit discrepancy		
450/1000	2200	135	±2	188	±2.3	65	3100
	3300			288	±2.6		4500
	4300	75	5500				
	6200		11400				
	10600	185		±2.3	440	±3.15	
700/2000	910	135	±2	188	±2.3	65	3100
	1300			288	±2.6		4500
	1600	75	5500				
	2400		11400				
	4300	185		±2.3	440	±3.15	
1000/2500	560	135	±2	188	±2.3	65	3100
	820			288	±2.6		4500
	1000	75	5500				
	1500		11400				
	2700	185		±2.3	440	±3.15	
1500/3000	360	135	±2	188	±2.3	65	3100
	560			288	±2.6		4500
	680	75	6000				
	1000		12800				
	1600	185		±2.3	440	±3.15	
2000/3500	270	135	±2	188	±2.3	65	3100
	430			288	±2.6		4500
	560	75	5500				
	820		11400				
	1300	185		±2.3	440	±3.15	

Вариант "б"/ Design "b"

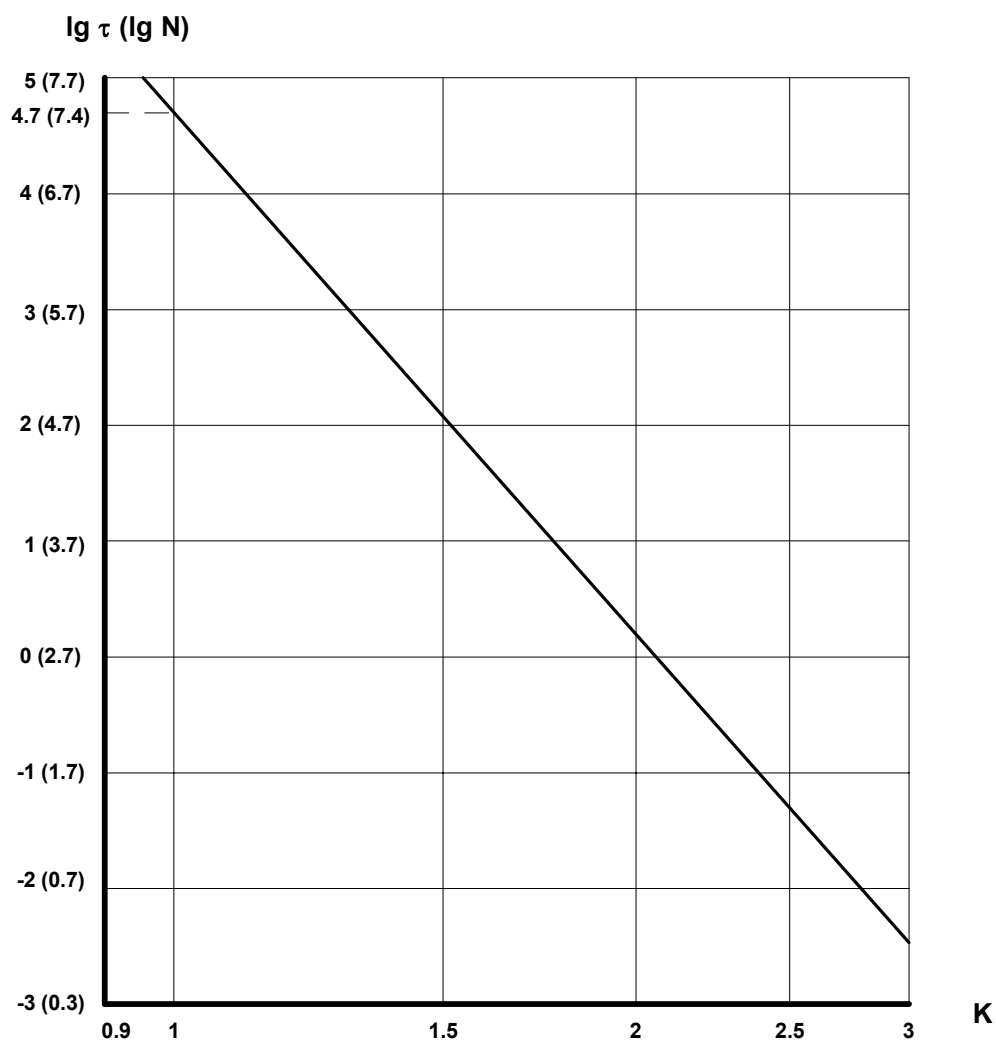
Ur/Up*, V	Cr, µF	L, mm		B, mm		H, mm		A, mm	Mass, g max
		Rated value	Limit discrepancy	Rated value	Limit discrepancy	Rated value	Limit discrepancy		
700/2000	6800	340	±3,15	170	±2	420	±4,5	180	30000
	8200					560			35000
	10000					560	±5,7	180	40000
1000/2500	5100	250	40000						
	7500		68000						
10000	500	±4,5				180	40000		
1500/3000	3000	340	±3,15				560	±5,7	250
	5100					57000			
	6800	500	±4,5						67000
2000/3500	2000	340	±3,15			560	±5,7	180	40000
	3000			210	50000				
	5100	500	±4,5		850			±6,5	250

* Ur - номинальное напряжение;
Up - максимальное напряжение.

* Ur - Rated voltage;
Up - maximum peak voltage

Зависимость наработки от коэффициента нагрузки K

Minimum operating time as a function of coefficient K



Значения наработки указаны:
 - в скобках для наработки в импульсах;
 - без скобок для наработки в часах.
 Где $K=U/U_r$

Minimum operating time given:
 - in brackets in pulses ;
 - without brackets in hours.
 Where $K=U/U_r$

Допускаемая амплитуда переменной синусоидальной составляющей напряжения определяется из соотношения

$$\pi U_m^2 C F \operatorname{tg} \delta_g + 2(\pi U_m F C)^2 R_A < 20 / R_T,$$

где R_T , $\operatorname{tg} \delta_g$, R_A - параметры, указанные в таблице:

Permissible amplitude of AC sinusoidal component of voltage at Tamb is expressed by

$$\pi U_m^2 C F \operatorname{tg} \delta_g + 2(\pi U_m F C)^2 R_A < 20 / R_T,$$

where R_T , $\operatorname{tg} \delta_g$, R_A - are parameters given in the table:

Ur, V	Cr, μF	RA*10 ³ , Ohm	RT, °C/W	tg δg*10 ⁴
Вариант "а"/ Design "a"				
450/1000	2200	1,43	2,65	3
	3300	1,30	1,91	
	4300	1,29	1,80	
	6200	1,27	1,61	
	10600	1,38	1,15	
700/2000	910	1,47	2,65	
	1300	1,32	1,91	
	1600	1,31	1,80	
	2400	1,29	1,61	
	4300	1,38	1,15	
1000/2500	560	1,50	2,65	
	820	1,34	1,91	
	1000	1,33	1,80	
	1500	1,30	1,61	
	2700	1,39	1,15	
1500/3000	360	1,54	2,65	
	560	1,37	1,91	
	680	1,35	1,80	
	1000	1,31	1,61	
	1600	1,40	1,15	
2000/3500	270	1,56	2,65	
	430	1,38	1,91	
	560	1,35	1,80	
	820	1,32	1,61	
	1300	1,40	1,15	
Вариант "б"/ Design "b"				
700/2000	6800	0,12	0,68	3
	8200	0,14	0,52	
	10000	0,14	0,52	
1000/2500	5100	0,13	0,52	
	7500	0,09	0,36	
	10000	0,10	0,30	
1500/3000	3000	0,13	0,52	
	5100	0,09	0,36	
	6800	0,11	0,27	
2000/3500	2000	0,14	0,52	
	3000	0,11	0,43	
	5100	0,12	0,24	

Допускаемые параметры импульсного режима определяются соотношениями:
Permissible parameters of pulse mode must not exceed the values calculated from the following formulas:

$$2.4 \cdot 10^{-4} \cdot \Delta U^2 \cdot C_r \cdot F \cdot \lg \frac{1.8}{F \cdot \tau} + 1.2 \cdot \Delta U^2 \cdot C_r^2 \cdot F \cdot R_A / \tau \leq 20 / R_T,$$

$$1.1 \cdot \Delta U \cdot C_r \cdot \sqrt{\frac{F}{\tau}} \leq I_0,$$

где

- ΔU - размах импульсного напряжения, В;
- F - частота следования импульсов, Гц;
- τ - длительность импульса тока разрядки, с.
- I₀ = 100А – для варианта "а";
- I₀ = 150А – для варианта "б";

where

- ΔU - amplitude of peak-to-peak pulse voltage, V;
- F - pulse repetition rate;
- τ - discharge current pulse duration, s;
- I₀ = 100A – for design "a";
- I₀ = 150A – for design "b";

K75-15

КОНДЕНСАТОРЫ КОМБИНИРОВАННЫЕ С ФОЛЬГОВЫМИ ОБКЛАДКАМИ

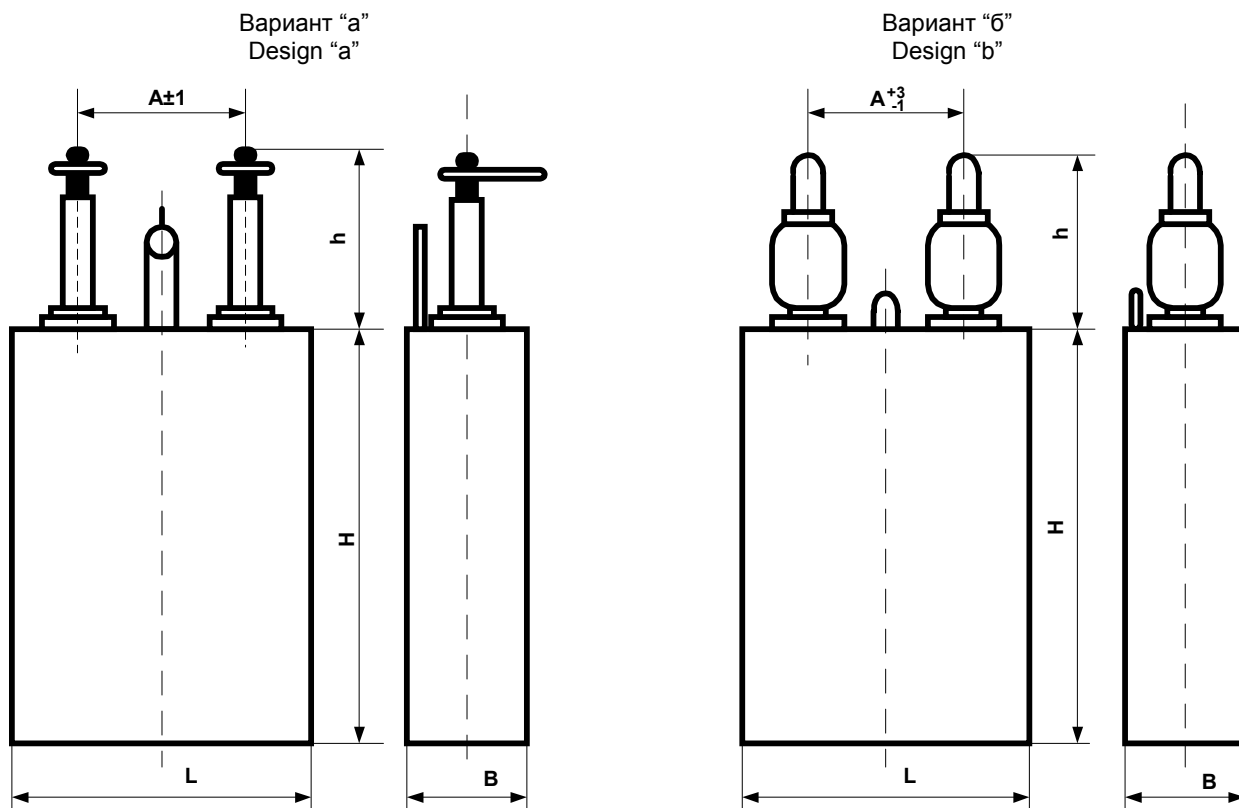
PAPER - FILM CAPACITORS WITH FOIL ELECTRODES

Предназначены для работы в качестве встроенных элементов внутреннего монтажа аппаратуры (в кожухе комплектного изделия) в цепях постоянного и пульсирующего токов.

Designed for use as internally mounded built-in components to operate in DC, AC and ripple current circuits and in pulse mode.

Конструкция: в прямоугольных герметизированных металлических корпусах.

Design: metallic rectangular hermetically sealed housing.



Номинальная емкость	0,0051...10 мкФ
Номинальное напряжение	3,0...50 кВ
Допускаемое отклонение емкости	±5, ±10; ±20%
Тангенс угла потерь при $f = 1$ кГц	≤0,01
Сопротивление изоляции для $C_r \leq 0,25$ мкФ	≥ 20000 МОм
Постоянная времени для $C_r > 0,25$ мкФ	≥ 4000 МОм·мкФ
Интервал рабочих температур	-60...+100°C
Наработка	10000 ч
Срок сохраняемости	12 лет
Климатическое исполнение	УХЛ5.1 и В2.1.5.1 (по ГОСТ 15150-69)

Rated capacitance	0.0051...10 μ F
Rated voltage	3.0...50 kV
Capacitance tolerance	±5; ±10; ±20%
Dissipation factor at $f = 1$ kHz	≤0.01
Insulation resistance at $C_r \leq 0.25$ μ F	≥ 20000 MOhm
Time constant at $C_r > 0.25$ μ F	≥ 4000 MOhm· μ F
Operating temperature range	-60...+100°C
Operating time	10000 hours.
Shelf life	12 years
Climatic categories	RH 98%, 35°C, 21 days

Обозначение при заказе:

Конденсатор K75-15 - 5 кВ - 2 мкФ ± 20%

Ordering example:

Capacitor K75-15 - 5 kV - 2 μ F ± 20%

K75-15 Вариант "а" (лепестковые выводы) / K75-15 Design "a"

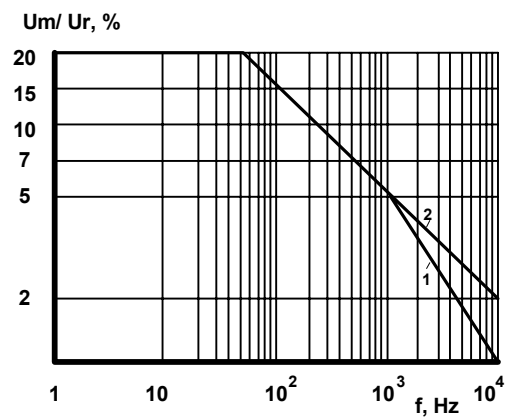
Ur, kV	Cr, μ F	Dimensions, mm						h, max	A	Mass, g max
		L		B		H				
		Rated value	Limit discrepancy	Rated value	Limit discrepancy	Rated value	Limit discrepancy			
3	0.1	45	+2 -0.5	20	+2 -0.5	54	+1 -1.5	24	20	120
	0.25			35						180
	0.5			30						350
	1	65		30	+1 -2	74	520			
	2			60		900				
	4			80		2100				
	6	85	+2.5 -1	110	+2.5 -1	140	+1 -3		2800	
	8			140					3400	
	10			180					4800	
15	150			±3				4800		
5	0.05	45	+2 -0.5	20	+2 -0.5	54	+1 -1.5	24	20	120
	0.1			35						180
	0.25			30						350
	0.5	65		30	+1 -2	74	520			
	1			60		900				
	2			80		2100				
	4	85	+2.5 -1	160	+2.5 -1	140	+1 -3		4200	
	6			150					±3	4200

K75-15 Вариант "б" (резьбовые выводы) / K75-15 Design "b"

Ur, kV	Cr, μ F	Dimensions, mm						h, max	A	Mass, g max	
		L		B		H					
		Rated value	Limit discrepancy	Rated value	Limit discrepancy	Rated value	Limit discrepancy				
10	0.051	65	+2 -0.5	45	+2 -0.5	74	+1 -2	52	30	620	
	0.1			40		800					
	0.25	85		+2.5 -1	45	+2.5 -1	140		+1 -3	1400	
	0.5				75					2000	
	1				140					3600	
16	0.024	65	+2 -0.5	60	+2 -0.5	74	+1 -2	62	30	800	
	0.051			50		1000					
	0.1	85		+2.5 -1	60	+2.5 -1	140		+1 -3	1700	
	0.25				120					3000	
	0.5				140					+3 -1	85
	1	150		±4	130	±4	310		±3	90	13000
25	0.024	100	+2.5 -1	65	+2 -0.5	115	+1 -2	100	45	1800	
	0.051			85		+2.5 -1				140	+1 -3
	0.1	140		+3 -1	105	+3 -1	270		±3	80	3800
	0.25				7500						
	0.5				150					±4	130
40	0.01	140	+3 -1	85	+3 -1	115	+1 -2	140	80	3200	
	0.024					140				+1 -3	4200
	0.051					220				±3	5700
	0.1	150		±4		130	±4		220	±3	90
50	0.0051	140	+3 -1	85	+3 -1	115	+1 -2	140	80	3200	
	0.01					140				+1 -3	4200
	0.024					240				±3	6000

Зависимость допускаемой амплитуды переменной составляющей пульсирующего напряжения U_m от частоты f .

Permissible amplitude of AC component of ripple voltage U_m as a function of frequency f .



1 - для конденсаторов:

0,1 мкФ, 40 кВ;
0,5 мкФ, 25 кВ;
1 мкФ, 16 кВ.

1 - for capacitors:

0.1 μ F, 40 kV;
0.5 μ F, 25 kV;
1 μ F, 16 kV.

2 - для остальных конденсаторов

2 - for other capacitors

K75-29A

КОНДЕНСАТОРЫ КОМБИНИРОВАННЫЕ С ФОЛЬГОВЫМИ ОБКЛАДКАМИ

PAPER - FILM CAPACITORS WITH FOIL ELECTRODES

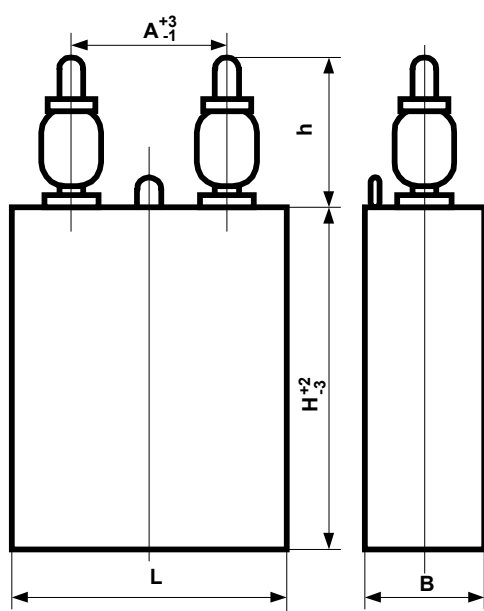
Предназначены для работы в качестве встроенных элементов в цепях постоянного пульсирующего токов и в импульсных режимах с частичной разрядкой емкости.

Designed for use as internally mounded built-in components to operate in DC, AC and ripple current circuits and in pulse mode.

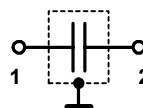
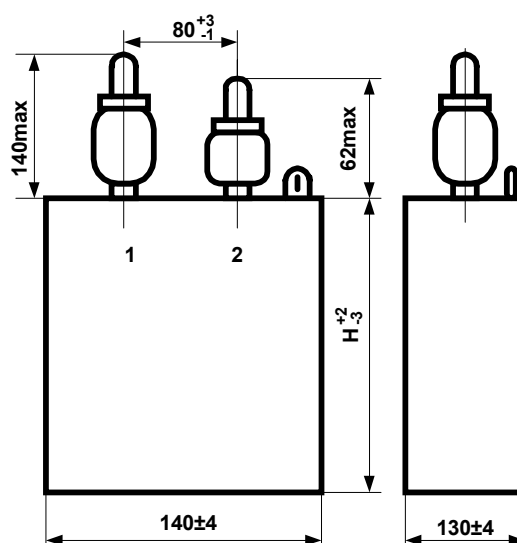
Конструкция: в прямоугольных герметизированных металлических корпусах.

Design: metallic rectangular hermetically sealed housing.

Исполнение 1
Design 1



Исполнение 2
Design 2



Номинальная емкость	0,1...1,0 мкФ
Номинальное напряжение	16...40 кВ
Допускаемое отклонение емкости	±10; ±20%
Тангенс угла потерь при f = 1 кГц	≤0,01
Сопротивление изоляции для Cr ≤ 0,25 мкФ	≥ 20000 МОм
Постоянная времени для Cr > 0,25 мкФ	≥ 4000 МОм.мкФ
Интервал рабочих температур	-60...+85°C
Наработка при T = -60...+85°C	1500 ч
при T = -60...+35°C	10000 ч
Срок сохраняемости	12 лет
Климатическое исполнение	УХЛ (98% относит. влажности при +35°C, 21 сутки)

Rated capacitance	0.1...1.0 μF
Rated voltage	16...40 kV
Capacitance tolerance	±10; ±20%
Dissipation factor at f = 1 kHz	≤0.01
Insulation resistance at Cr ≤ 0.25 μF	≥ 20000 MOhm
Time constant at Cr > 0.25 μF	≥ 4000 MOhm.μF
Operating temperature range	-60...+85°C
Operating time for T = -60...+85°C	1500 hours
for T = -60...+35°C	10000 hours
Shelf life	12 years
Climatic categories	RH 98%, 35°C, 21 days

Обозначение при заказе:

Конденсатор K75-29A - 40 кВ – 0,1 мкФ ± 10%

Ordering example:

Capacitor K75-29A - 40 kV – 0.1 μF ± 10%

Исполнение 1 / Design 1

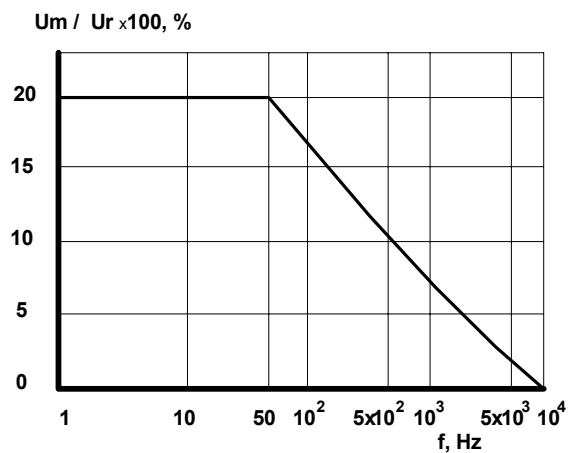
Ur, kV	Cr, µF	Dimensions, mm						Mass, g max	
		L		B		H	h, max		A
		Rated value	Limit discrepancy	Rated value	Limit discrepancy				
16	0.25	140	+3	85	+3	110	62	3000	
	0.5		-1		-1	175		4500	
	1.0		±4	±4	200	8600			
25	0.1		+3	85	+3	110	100	3900	
	0.25		-1		-1	145		5700	
	0.5		±4	±4	230	9600			
40	1.0	260	±5	150	±5	230	130	20000	
	0.5					280		140	23000

Исполнение 2 / Design 2

Ur, kV	Cr, µF	H, mm	Mass, g max
40	0.1	145	5900
	0.25	280	11500

Зависимость допустимой амплитуды напряжения переменной составляющей пульсирующего тока U_m от частоты f

Permissible amplitude of AC component of ripple voltage U_m as a function of frequency f



K75-40

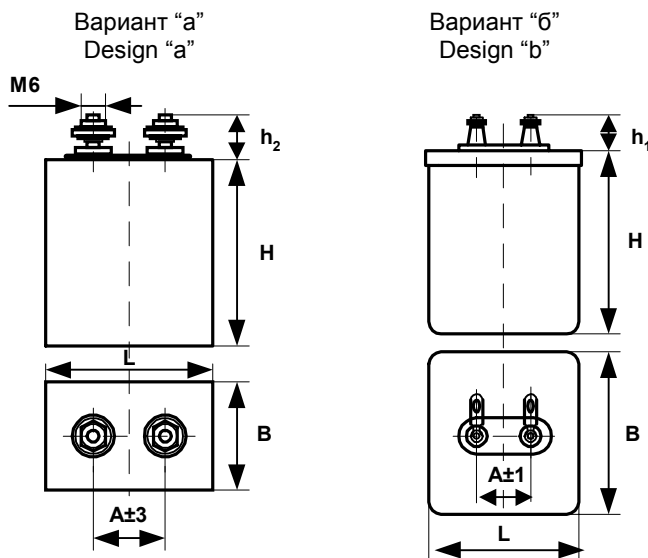
КОНДЕНСАТОРЫ КОМБИНИРОВАННЫЕ
С МЕТАЛЛИЗОВАННЫМИ ОБКЛАДКАМИ
PAPER – METALLIZED FILM CAPACITORS

Предназначены для работы в импульсных режимах.

Designed to operate in pulse mode.

Конструкция: в прямоугольных герметичных корпусах двух типов.

Design: rectangular hermetically sealed housing of two designs.



Номинальная емкость	2...100 мкФ
Номинальное напряжение	0,75...5,0 кВ
Допускаемое отклонение емкости	±10%; ±20%
Тангенс угла потерь при f=50 Гц	≤0,008
Постоянная времени	≥ 500 МОм.мкФ
Интервал рабочих температур	-60...+70°C
Частота следования импульсов	8·10 ⁻⁵ ...10 Гц
Амплитуда тока разрядки	75...4000 А
Наработка	10 ⁵ имп.
Срок сохраняемости	10 лет
Климатическое исполнение	УХЛ (98% относит. влажности при 35°C, 21 сутки)

Rated capacitance	2...100 μF
Rated voltage	0.75...5.0 kV
Capacitance tolerance	±10%; ±20%
Dissipation factor at f=50 Hz	≤0.008
Time constant	≥ 500 MOhm.μF
Operating temperature range	-60...+70°C
Pulse repetition frequency	8·10 ⁻⁵ ...10 Hz
Discharge current amplitude	75...4000 A
Operating time	10 ⁵ imp.
Shelf life	10 years
Climatic categories	RH 98%, 35°C, 21 days

Обозначение при заказе:

Конденсатор K75-40a- 1600 В – 20 мкФ ± 10%

Ordering example:

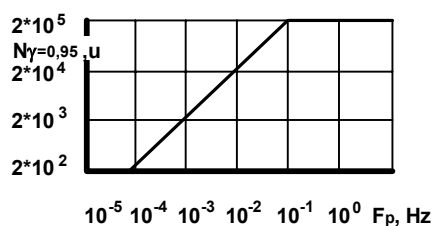
Capacitor K75-40a - 1600 V – 20 μF ± 10%

Ur, V	Design	Cr, μ F	Dimensions, mm								Mass, g max			
			L		B		H		A	h ₁ , max		h ₂ , max		
750	б (b)	4	46	± 1.4	16	± 1.4	50	± 1.4	25	15	-	80		
		6			18							90		
		8			26							120		
		10			31							140		
		40	26	86	$+2.5$ -1	41	$+2.5$ -1	141	$+3$ -1			30	18	600
		60	46											950
		80	51											1000
		100												1100
1000	б (b)	2	46	± 1.4	16	± 1.4	50	± 1.4	25	15	-	80		
		4			18							90		
		6			26							120		
		8			36							160		
		10	41	86	$+2.5$ -1	26	$+2.5$ -1	141	$+3$ -1			30	18	190
		20	41											600
		40	46											950
		60	66											1000
		80	76	86	$+2.5$ -1	26	$+2.5$ -1	141	$+3$ -1			30	15	1400
		100	26											1650
		20	46											650
		40	66											1000
1600	а,б (a,b)	60	86	$+2.5$ -1	81	$+2.5$ -1	141	$+3$ -1	30	18	30	1400		
		80										101	1800	
		100											2200	
		20											650	
		40											1000	
2000	б (b)	2	46	± 1.4	18	± 1.4	55	± 1.4	25	15	-	100		
		4			31							150		
		6			46							210		
		8			56							260		
		10			66							300		
	20	26	86	$+2.5$ -1	46	$+2.5$ -1	141	$+3$ -1	30			18	30	650
	40	66												1000
	60	91												1400
	80	111												2050
	100													2350

Ur, V	Design	Cr, μ F	Dimensions, mm						Mass, g max		
			L		B		H			A	h ₂ , max
2500		20	86		31		141	$+3$ -1	30	40	750
		40			66						1400
		60			86						1900
		80			111						2350
		100			141						3000
		20			35						1250
3000	а (a)	40	$+2.5$ -1	$+2.5$ -1	65	170	± 3	40	40	2000	
		60			90					2750	
		80			120					3750	
		100			150					4500	
4000		20	105		65	170	± 3	40	40	2000	
		40			110					3300	
		60			170					5000	
5000		20	105		90	170	± 3	40	40	2750	
		40			170					5000	

Зависимость минимальной наработки от частоты повторения импульсов

Minimum operating time as a function of pulse repetition frequency



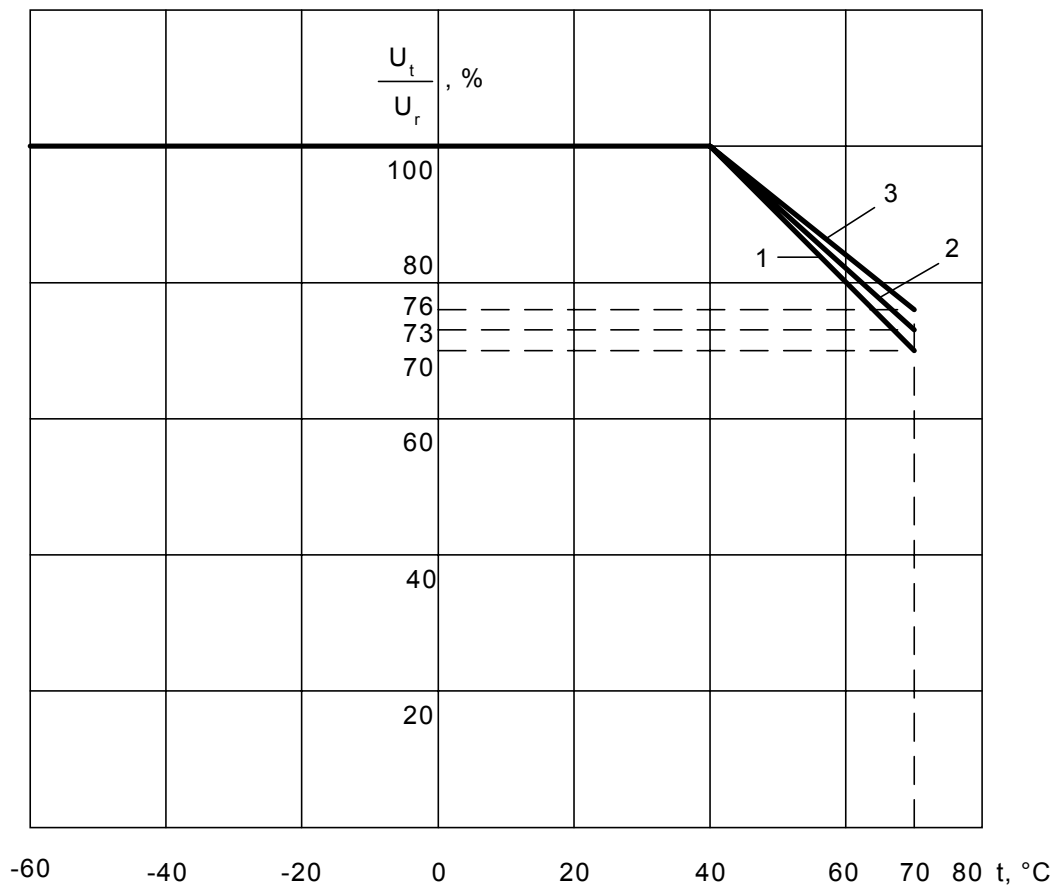
Амплитуда тока разрядки, А, не более
Max. discharge current amplitude, A

Ur, V	Cr, μF									
	2	4	6	8	10	20	40	60	80	100
750		100	150	200	300		500	1000	1000	1000
1000	75	150	200	300	400	500	1000	1000	1000	2000
1600						500	1000	2000	2000	2000
2000	100	250	400	500	600	500	1000	2000	2000	2000
2500						500	1000	2000	2000	4000
3000						1000	1000	2000	3000	4000
4000						1000	2000	4000		
5000						1000	2000			

Частота следования импульсов в непрерывном режиме, Гц, не более
Max. pulse repetition frequency, Hz

Ur, V	Cr, μF									
	2	4	6	8	10	20	40	60	80	100
750		6	6	6	6		4	4	4	4
1000	6	6	6	6	5	4	4	3	3	3
1600						3	2,5	2,5	2,5	2,5
2000	6	5	3	3	3	2,5	2	2	2	1,7
2500						2	2	1,7	1,7	1,7
3000						1,3	1,3	1	1	0,8
4000						1,3	1	0,8		
5000						1	0,8			

Зависимость допускаемого импульсного напряжения U_t от температуры t
 Max. operating voltage U_t as a function of the temperature t



- | | |
|--|--|
| 1 – $C_r = (20 \dots 100) \mu\text{F}$ | $U_r = 750, 1000, 1600, 2000 \text{ V}$ |
| 2 – $C_r = (2 \dots 10) \mu\text{F}$ | $U_r = 750, 1000, 2000 \text{ V}$ |
| 3 – $C_r = (20 \dots 100) \mu\text{F}$ | $U_r = 2500, 3000, 4000, 5000 \text{ V}$ |

K75-48M

КОНДЕНСАТОРЫ КОМБИНИРОВАННЫЕ МАЛОИНДУКТИВНЫЕ

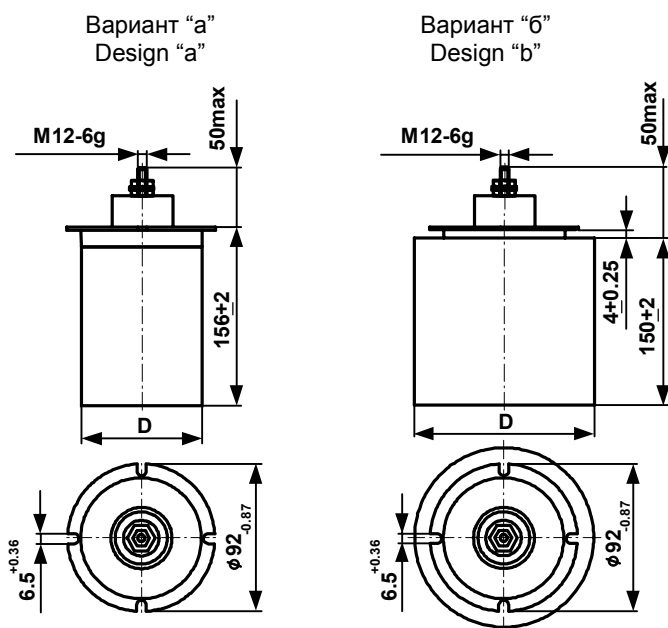
LOW INDUCTANCE CAPACITORS WITH FILM AND PAPER DIELECTRIC

Предназначены для работы в импульсных режимах с повышенными значениями импульсных токов.

Designed for pulse mode application at increased pulsing current values.

Конструкция: в металлических, цилиндрических, герметичных корпусах двух типов.

Packaging: cylindrical hermetically sealed metal cases of two types.



Номинальная емкость	0,1...10 мкФ
Номинальное напряжение	6,3...25 кВ
Допускаемое отклонение емкости	±10%; ±20%
Тангенс угла потерь при f=50 Гц	≤0,01
Сопротивление изоляции для Cr ≤ 0,22 мкФ	≥ 10000 МОм
Постоянная времени для Cr > 0,22 мкФ	≥ 3000 МОм.мкФ
Интервал рабочих температур	-60...+70°C
Частота следования импульсов	0,3...30 Гц
Амплитуда тока разрядки	10000...50000 А
Наработка	10 ⁵ имп.
Срок сохраняемости	10 лет
Климатическое исполнение	УХЛ 5.1 и В 2.1 (по ГОСТ 15150-69)

Rated capacitance, Cr	0.1...10 μF
Rated voltage, Ur	6.3...25 kV
Tolerance on Cr	±10%; ±20%
Loss factor tg δ at f=50 Hz	≤0.01
Insulation resistance for Cr ≤ 0.22 μF	≥ 10000 mΩ
Time constant τc for Cr > 0.22 μF	≥ 3000 mΩ.μF
Operating temperatures	-60...+70°C
Pulse repetition frequency	0.3...30 Hz
Discharge current amplitude	10000...50000 A
Lifetime expectancy	10 ⁵ shots
Shelf life	10 years
Climatic category	RH 98%, 35°C, 21 days

Обозначение при заказе:
Конденсатор K75-48M – 6,3 кВ – 10 мкФ ± 10%

Ordering example:
Capacitor K75-48M – 6.3 kV – 10 μF ± 10%

Ur, kV	Design	Cr, μ F	D, mm		Mass, g max
			Rated value	Limit discrepancy	
6.3	a (a)	2.2	75	± 2	1200
	б (b)	4.7	112		2300
		10	112		2300
10	a (a)	1.0	75		1200
	б (b)	2.2	112		2300
		4.7	135		2700
16	б (b)	0.47	135		2700
		1.0	185		3500
		0.1	75		1200
25	a (a)	0.1	75		1200
	б (b)	0.22	112		2300
		0.47	135		2700

K75-49

КОНДЕНСАТОРЫ КОМБИНИРОВАННЫЕ С МЕТАЛЛИЗИРОВАННЫМИ ОБКЛАДКАМИ

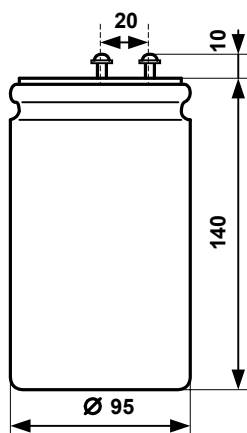
PAPER – METALLIZED FILM CAPACITORS

Предназначены для работы в импульсных режимах.

Designed to operate in pulse mode.

Конструкция: уплотненные, в металлических корпусах с однонаправленными выводами.

Design: metallic sealed housing with radial terminals.



Номинальная емкость	47 мкФ	Rated capacitance	47 μ F
Номинальное напряжение	4,0 кВ	Rated voltage	4.0 kV
Допускаемое отклонение емкости	$\pm 20\%$	Capacitance tolerance	$\pm 20\%$
Тангенс угла потерь при $f = 1$ кГц	$\leq 0,01$	Dissipation factor at $f = 50$ Hz	≤ 0.01
Постоянная времени	≥ 1000 МОм.мкФ	Time constant	≥ 1000 MOhm. μ F
Интервал рабочих температур	-45...+55°C	Operating temperature range	-45...+55°C
Частота следования импульсов	$\leq 0,1$ Гц	Pulse repetition frequency	≤ 0.1 Hz
Амплитуда тока разрядки	≤ 80 А	Discharge current amplitude	≤ 80 A
Наработка	$5 \cdot 10^3$ имп.	Operating time	$5 \cdot 10^3$ imp.
Срок сохраняемости	10 лет	Shelf life	10 years
Масса, макс.	1500 г.	Mass, max	1500 g

Обозначение при заказе:

Конденсатор K75-49 - 4 кВ – 47 мкФ $\pm 20\%$

Ordering example:

Capacitor K75-49 - 4 kV – 47 μ F $\pm 20\%$

K75-54

КОНДЕНСАТОРЫ КОМБИНИРОВАННЫЕ С ФОЛЬГОВЫМИ ОБКЛАДКАМИ

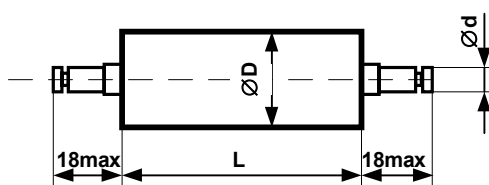
PAPER – FILM CAPACITORS WITH FOIL ELECTRODES

Предназначены для работы в цепях постоянного, переменного, пульсирующего токов и в импульсных режимах.

Designed to operate in DC, AC and ripple current circuits and in pulse mode.

Конструкция: в диэлектрических корпусах.

Design: housing made of polymeric material



Номинальная емкость	0,001...1 мкФ	Rated capacitance	0.001...1 μ F
Номинальное напряжение	2,5...16 кВ	Rated voltage	2.5...16 kV
Допускаемое отклонение емкости	$\pm 5; \pm 10; \pm 20\%$	Capacitance tolerance	$\pm 5; \pm 10; \pm 20\%$
Тангенс угла потерь при $f = 1$ кГц для $C_r \leq 0,22$ мкФ для $C_r > 0,22$ мкФ	$\leq 0,0025$ $\leq 0,005$	Dissipation factor at $f=1$ kHz at $C_r \leq 0,22$ μ F at $C_r > 0,22$ μ F	≤ 0.0025 ≤ 0.005
Сопротивление изоляции для $C_r \leq 0,22$ мкФ	≥ 15000 МОм	Insulation resistance at $C_r \leq 0.22$ μ F	≥ 15000 MOhm
Постоянная времени для $C_r > 0,22$ мкФ	≥ 1000 МОм.мкФ	Time constant at $C_r > 0.22$ μ F	≥ 1000 MOhm. μ F
Интервал рабочих температур	-60...+85°C	Operating temperature range	-60...+85°C
Наработка	2000 ч	Operating time	2000 hours
Срок сохраняемости	15 лет	Shelf life	15 years
Климатическое исполнение	УХЛ (98% относит. влажности при 35°C, 21 сутки)	Climatic categories	RH 98%, 35°C, 21 days

Обозначение при заказе:

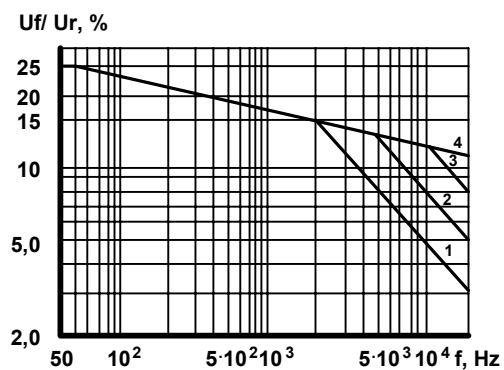
Конденсатор K75-54 - 4 кВ – 0,1 мкФ $\pm 20\%$

Ordering example:

Capacitor K75-54 - 4 kV – 0.1 μ F $\pm 20\%$

Ur, kV	Cr, μ F	Dimensions, mm				d	Mass, g max
		D		L			
		Rated value	Limit discrepancy	Rated value	Limit discrepancy		
2.5	0.010	20	± 1.65	56	± 1.5	2.5	60
	0.022			90			± 1.75
	0.047	25	4		130		
	0.10	32		180			
	0.22	40		260			
	0.47	45		300			
4.0	0.0047	20	± 1.65	56	± 1.5	2.5	60
	0.010			90			± 1.75
	0.022	25	4		130		
	0.047	32		180			
	0.10	40		260			
	0.22	45		± 1.95	140	± 2	300
	0.47		460				
	1.0	63	± 2.3	840			
6.3	0.0022	20	± 1.65	56	± 1.5	2.5	60
	0.0047			90			± 1.75
	0.010	25	4		130		
	0.022	32		180			
	0.047	40		260			
	0.10	45		± 1.95	140	± 2	300
	0.22		460				
	0.47	63	± 2.3	840			
10	0.0010	20	± 1.65	56	± 1.5	2.5	60
	0.0022			90			± 1.75
	0.0047	25	4		130		
	0.010	32		180			
	0.022	40		260			
	0.047	45		± 1.95	140	± 2	300
	0.10	63	± 2.3				840
16	0.0010	20	± 1.65	90	± 1.75	2.5	90
	0.0022	25					4
	0.0047	32	± 1.95	140	± 2		
	0.010	40				260	
	0.022	45	± 2.3	140	± 2	460	
	0.047	63				840	

Зависимость допускаемой амплитуды переменного синусоидального напряжения или амплитуды переменной синусоидальной составляющей пульсирующего напряжения U_f от частоты f
Permissible amplitude of AC sinusoidal voltage or amplitude of AC sinusoidal component of ripple voltage U_f as a function of frequency f



- | | |
|---|---|
| <p>1) 4,0 кВ (0,47; 1,0 мкФ); 6,3 кВ (0,47 мкФ);
16 кВ (0,047 мкФ);</p> <p>2) 2,5 кВ (0,47 мкФ); 4,0 кВ (0,22 мкФ);
6,3 кВ (0,1; 0,22 мкФ); 10 кВ (0,022; 0,047; 0,1 мкФ);
16 кВ (0,01; 0,022 мкФ);</p> <p>3) 2,5 кВ (0,1; 0,22 мкФ); 4,0 кВ (0,047; 0,1 мкФ);
6,3 кВ (0,022; 0,047 мкФ); 10 кВ (0,01 мкФ);
16 кВ (0,0022; 0,0047 мкФ);</p> <p>4) 2,5 кВ (0,01; 0,022; 0,047 мкФ);
4,0 кВ (0,0047; 0,01; 0,022 мкФ);
6,3 кВ (0,0022; 0,0047; 0,01 мкФ);
10 кВ (0,001; 0,0022; 0,0047 мкФ);
16 кВ (0,001 мкФ);</p> | <p>1) 4.0 kV (0.47; 1.0 μF); 6.3 kV (0.47 μF);
16 kV (0.047 μF);</p> <p>2) 2.5 kV (0.47 μF); 4.0 kV (0.22 μF);
6.3 kV (0.1; 0.22 μF); 10 kV (0.022; 0.047; 0.1 μF);
16 kV (0.01; 0.022 μF);</p> <p>3) 2.5 kV (0.1; 0.22 μF); 4.0 kV (0.047; 0.1 μF);
6.3 kV (0.022; 0.047 μF); 10 kV (0.01 μF);
16 kV (0.0022; 0.0047 μF);</p> <p>4) 2.5 kV (0.01; 0.022; 0.047 μF);
4.0 kV (0.0047; 0.01; 0.022 μF);
6.3 kV (0.0022; 0.0047; 0.01 μF);
10 kV (0.001; 0.0022; 0.0047 μF);
16 kV (0.001 μF);</p> |
|---|---|

K75-59

КОНДЕНСАТОРЫ КОМБИНИРОВАННЫЕ С МЕТАЛЛИЗИРОВАННЫМИ ОБКЛАДКАМИ

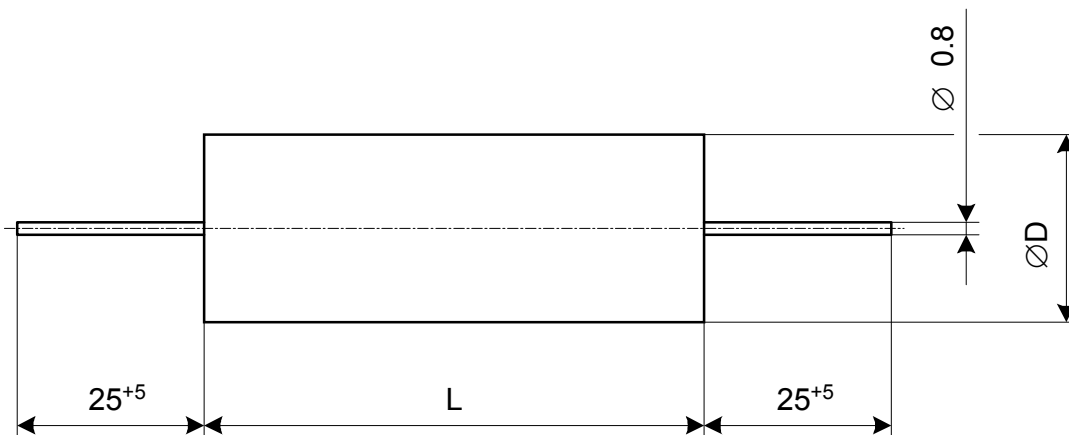
PAPER – METALLIZED FILM CAPACITORS

Предназначены для работы в импульсных режимах.

Designed to operate in pulse mode.

Конструкция: в цилиндрических корпусах из полимерных материалов.

Design: cylindrical housing made of polymeric materials.



Номинальная емкость	2,0...10 мкФ	Rated capacitance	2.0...10 μ F
Номинальное напряжение (в интервале температур -60°C...+50°C)	1,0 кВ	Rated voltage (temperature range -60°C...+50°C)	1.0 kV
Допускаемое отклонение емкости	$\pm 10\%$	Capacitance tolerance	$\pm 10\%$
Тангенс угла потерь	$\leq 0,01$	Dissipation factor	≤ 0.01
Постоянная времени	≥ 500 МОм.мкФ	Time constant	≥ 500 MOhm. μ F
Интервал рабочих температур	-60...+70°C	Operating temperature range	-60...+70°C
Частота следования импульсов	≤ 10 Гц	Pulse repetition frequency	≤ 10 Hz
Амплитуда тока разрядки	75...400 А	Discharge current amplitude	75...400 A
Наработка	10^5 имп.	Operating time	10^5 imp.
Срок сохраняемости	20 лет	Shelf life	20 years

Обозначение при заказе:

Конденсатор K75-59 - 1 кВ – 6 мкФ $\pm 10\%$

Ordering example:

Capacitor K75-59 - 1 kV – 6 μ F $\pm 10\%$

Ur, V	Cr, μ F	D, mm		L, mm		Mass, g max
		Rated value	Limit discrepancy	Rated value	Limit discrepancy	
1000	2	16	± 0.55	71	± 2.3	35
	4	18	± 0.65	100	± 2.7	50
	6	21				65
	8	24				85
	10	26				100

Максимальная амплитуда тока разрядки
Max. discharge current amplitude

Ur, V	Cr, μ F	Im, A
1000	2	75
	4	150
	6	200
	8	300
	10	400

K75-60

КОНДЕНСАТОРЫ КОМБИНИРОВАННЫЕ С ФОЛЬГОВЫМИ ОБКЛАДКАМИ

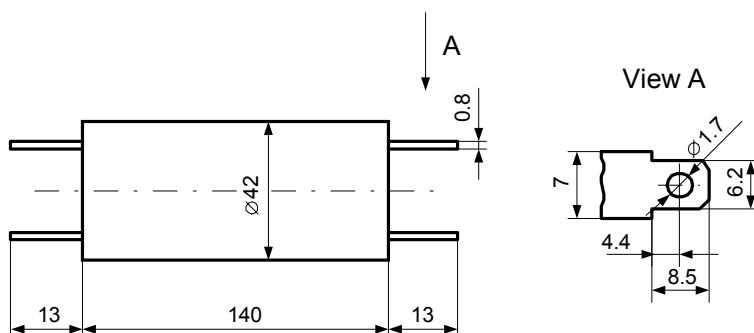
PAPER – FILM CAPACITORS WITH FOIL ELECTRODES

Предназначены для работы в цепях переменного тока (частотой 50 Гц) в качестве встроенных элементов в микроволновых печах.

Designed for use in AC circuits (50 Hz) of microwave ovens.

Конструкция: в цилиндрических корпусах из полимерных материалов.

Design: cylindrical housing made of polymeric materials.



Номинальная емкость	1,0 мкФ	Rated capacitance	1.0 μ F
Номинальное напряжение (эффективное значение при частоте переменного тока 50 Гц)	2,8 кВ	Rated voltage , V eff (50 Hz)	2.8 kV
Допускаемое отклонение емкости	$\pm 5\%$	Capacitance tolerance	$\pm 5\%$
Тангенс угла потерь	$\leq 0,008$	Time constant	≤ 0.008
Постоянная времени	≥ 1000 МОм.мкФ	Time constant	≥ 1000 MOhm. μ F
Интервал рабочих температур	-25...+70°C	Operating temperature range	-25...+70°C
Наработка	2000 ч.	Operating time	2000 hours
Срок сохраняемости	12 лет	Shelf life	12 years
Масса, макс.	350 г	Mass, max	350 g

Обозначение при заказе:

Конденсатор K75-60 – 2,8 кВ – 1 мкФ $\pm 5\%$

Ordering example:

Capacitor K75-60 – 2.8 kV – 1 μ F $\pm 5\%$

K75-63

КОНДЕНСАТОРЫ КОМБИНИРОВАННЫЕ С ФОЛЬГОВЫМИ ОБКЛАДКАМИ

PAPER – FILM CAPACITORS WITH FOIL ELECTRODES

Предназначены для работы в цепях постоянного, переменного, пульсирующего токов и в импульсных режимах.

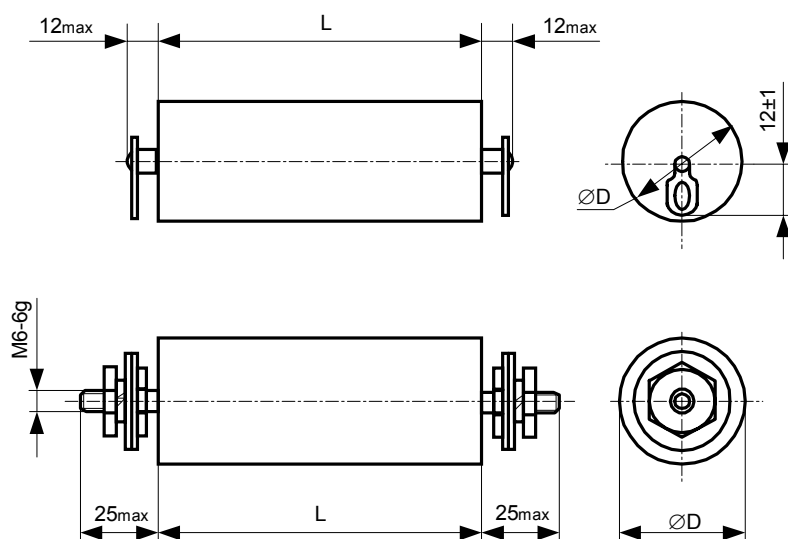
Designed to operate in DC, AC and ripple current circuits and in pulse mode.

Могут применяться взамен K75-15, K75-22, K75-29, K75-47.

Can be used instead of K75-15, K75-22, K75-29, K75-47.

Конструкция: в цилиндрических корпусах из полимерных материалов с разнонаправленными выводами.

Design: cylindrical housing made of polymeric materials. Axial terminals.



Вариант "а"
Design "a"

Вариант "б"
Design "b"

Номинальная емкость	0,01...10 мкФ
Номинальное напряжение	2,5...40 кВ
Допускаемое отклонение емкости	±5; ±10; ±20%
Тангенс угла потерь при f = 1 кГц	≤0,01
Сопротивление изоляции для Cr ≤ 0,22 мкФ	≥ 12000 МОм
Постоянная времени для Cr > 0,22 мкФ	≥ 4000 МОм.мкФ
Интервал рабочих температур	-60...+85°C
Наработка K75-63 (+85°C)	2000 ч
K75-63 (+70°C)	3000 ч
Срок сохраняемости	20 лет

Rated capacitance	0.01...10 μF
Rated voltage	2.5...40 kV
Capacitance tolerance	±5; ±10; ±20%
Dissipation factor at f=1 kHz	≤0.01
Insulation resistance at Cr ≤ 0.22 μF	≥ 12000 MOhm
Time constant at Cr > 0.22 μF	≥ 4000 MOhm.μF
Operating temperature range	-60...+85°C
Operating time K75-63 (+85°C)	2000 hours
K75-63 (+70°C)	3000 hours
Shelf life	20 years

Обозначение при заказе:

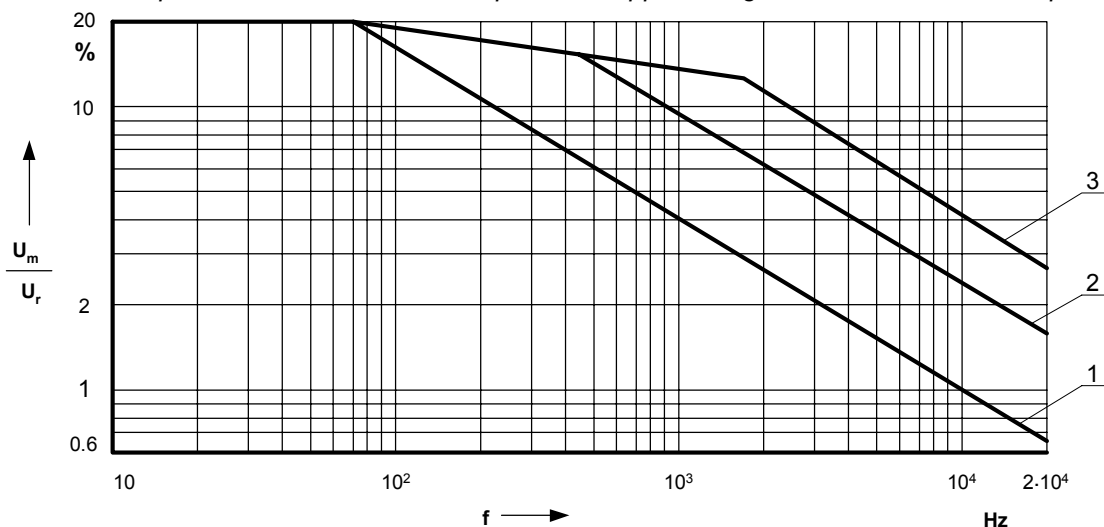
Конденсатор K75-63a – 4 кВ – 1 мкФ ± 10%

Ordering example:

Capacitor K75-63a – 4 kV – 1 μF ± 10%

Ur, kV	Cr, μ F	D, mm		L, mm		Mass, g max	Design
		Rated value	Limit discrepancy	Rated value	Limit discrepancy		
2.5	0.022	16	± 1.35	30	± 1.65	20	a (a)
	0.047			48	± 1.95	30	
	0.1	22	± 1.65			50	
	0.22			32	± 1.95	60	
	0.47	42	± 1.95			160	
	1			50	± 1.95	230	
	2.2	63	± 2.3			500	a, б (a, b)
	4.7			88	± 2.7	800	
10			1600				
4.0	0.01	16	± 1.35	30	± 1.65	20	a (a)
	0.022			48	± 1.95	30	
	0.047	22	± 1.65			50	
	0.1			20	± 1.65	80	
	0.22	28	± 1.95			120	
	0.47			40	± 1.95	230	
	1	42	± 1.95			350	a, б (a, b)
	2.2			60	± 2.3	700	
	4.7	77	± 2.3			1200	
	10			108	± 2.7	2400	
6.3	0.01	20	± 1.65	48	± 1.95	40	a (a)
	0.022	16	± 1.35	90	± 2.7	50	
	0.047	22	± 1.65			80	
	0.1	30	± 1.65	140			
	0.22	45	± 1.95	140	± 3.15	250	a, б (a, b)
	0.47					400	
	1	63	± 2.3	800			
	2.2	75	± 2.3	1100			
4.7	105	± 2.7	2100				
10	0.01	16	± 1.35	90	± 2.7	50	a (a)
	0.022	24	± 1.65			90	
	0.047	32	± 1.95			160	
	0.1	45	± 1.95			250	
	0.22	48	± 2.3	140	± 3.15	450	a, б (a, b)
	0.47	63	± 2.3			800	
1	90	± 2.7	1500				
16	0.01	20	± 1.65	140	± 3.15	90	a (a)
	0.022	28	± 1.95			190	
	0.047	40	± 1.95			300	
	0.1	56	± 2.3	270	± 4.05	650	a, б (a, b)
	0.22					1200	
	0.47	75	± 2.3	2100			
1	95	± 2.7	3300				
25	0.01	32	± 1.95	140	± 3.15	230	a, б (a, b)
	0.022	45	± 1.95			400	
	0.047	63	± 2.3			800	
	0.1	60	± 2.3	270	± 4.05	1400	
	0.22	85	± 2.7			2500	
	0.47	105	± 2.7			4100	
40	0.01	40	± 1.95	270	± 4.05	650	
	0.022	50	± 1.95			1000	
	0.047	67	± 2.3			1700	
	0.1	85	± 2.7			2500	

Зависимость допустимой амплитуды переменной синусоидальной составляющей пульсирующего напряжения U_m от частоты f
 Permissible amplitude of AC sinusoidal component of ripple voltage U_m as a function of frequency f

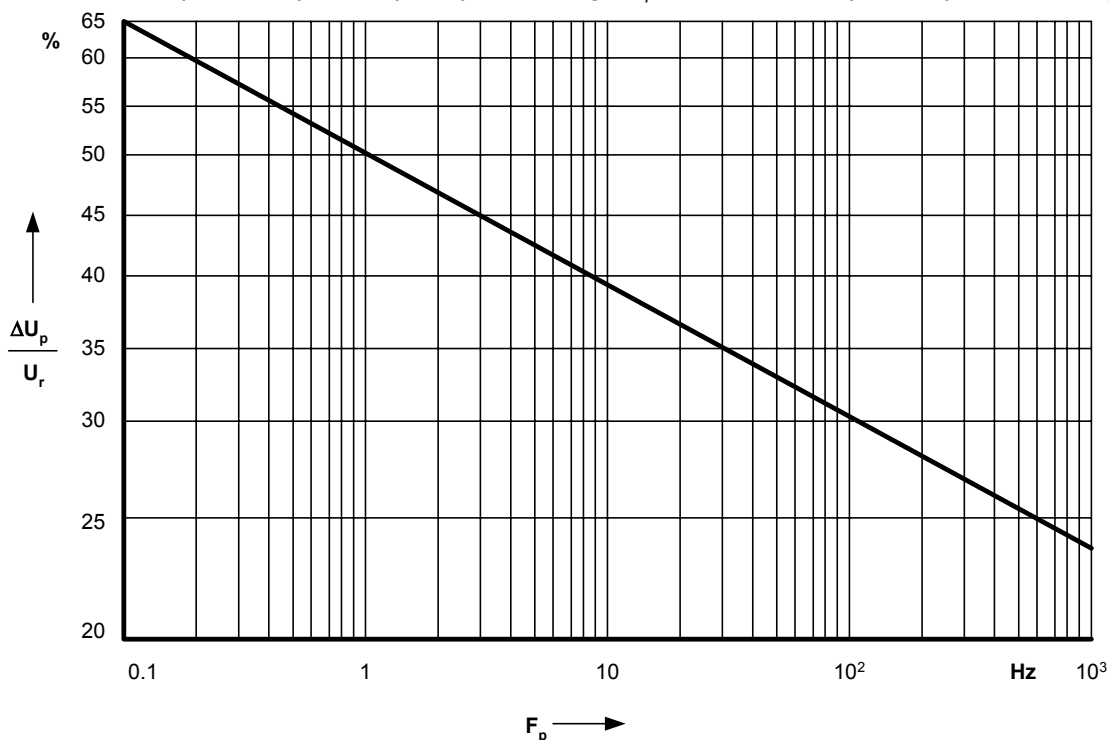


- 1) 16; 25; 40 кВ;
2,5 кВ (2,2; 4,7; 10 мкФ);
4 кВ (2,2; 4,7; 10 мкФ);
6,3 кВ (1; 2,2; 4,7 мкФ);
10 кВ (0,22; 0,47; 1,0 мкФ);
- 2) 2,5 кВ (0,47; 1,0 мкФ);
4 кВ (0,1; 0,22; 0,47; 1,0 мкФ);
6,3 кВ (0,047; 0,10; 0,22; 0,47 мкФ);
10 кВ (0,022; 0,047; 0,10 мкФ);
- 3) 2,5 кВ (0,022; 0,047; 0,10; 0,22 мкФ);
4 кВ (0,01; 0,022; 0,047 мкФ);
6,3 кВ (0,01; 0,022 мкФ);
10 кВ (0,01 мкФ).

- 1) 16; 25; 40 kV;
2.5 kV (2.2; 4.7; 10 μF);
4 kV (2.2; 4.7; 10 μF);
6.3 kV (1; 2.2; 4.7 μF);
10 kV (0.22; 0.47; 1.0 μF);
- 2) 2.5 kV (0.47; 1.0 μF);
4 kV (0.1; 0.22; 0.47; 1.0 μF);
6.3 kV (0.047; 0.10; 0.22; 0.47 μF);
10 kV (0.022; 0.047; 0.10 μF);
- 3) 2.5 kV (0.022; 0.047; 0.10; 0.22 μF);
4 kV (0.01; 0.022; 0.047 μF);
6.3 kV (0.01; 0.022 μF);
10 kV (0.01 μF).

Допускаемый размах импульсного напряжения ΔU_p не должен превышать значений, определяемых по рисунку ниже.
 Peak-to-peak pulse voltage ΔU_p must not exceed the values defined from the Figure below.

Зависимость допустимого размаха импульсного напряжения ΔU_p от частоты следования импульсов F_p
 Permissible amplitude of peak-to-peak pulse voltage U_p as a function of pulse repetition rate F_p



При этом допускаемые сочетания $\Delta U_p \cdot I_p \cdot F_p$ не должны превышать значений, определяемых по формуле:

$$K_\tau \cdot K_p \cdot \Delta U_p \cdot I_p \cdot F_p \leq P,$$

где P – параметр, характеризующий конденсатор по допустимой мощности потерь при естественном конвективном теплообмене всей боковой поверхности и определяемый по таблице;

K_τ – коэффициент, учитывающий длительность разрядки конденсатора, определяемый в зависимости от длительности импульса тока разрядки по рисунку;

K_p – коэффициент, учитывающий режим разрядки конденсатора, равный:

- 0,8 – для аперидических и колебательных режимов с одной полуволной тока;

- 1,0 – для импульсных режимов с глубиной разрядки (относительное падение напряжения на конденсаторе) до 20%;

- значениям, определяемым по рисунку, – для колебательного затухающего режима разрядки;

I_p – амплитуда тока разрядки конденсатора, А;

F_p – частота следования импульсов.

where P – a parameter specifying loss power tolerance at a natural convective heat transfer along the lateral surface that is given in the table;

K_τ – a coefficient that allows for the capacitor discharge time. It depends on the duration of the discharge current pulse and is determined from the Figure below;

K_p – a coefficient that allows for the discharge mode of the capacitor and is equal to:

- 0.8 – for the aperiodic and oscillatory modes with one half-wave of the current;

- 1.0 – for the pulse mode with the discharge depths (voltage derating ratio) up to 20%;

- values measured from the figure for oscillatory damping mode of discharge;

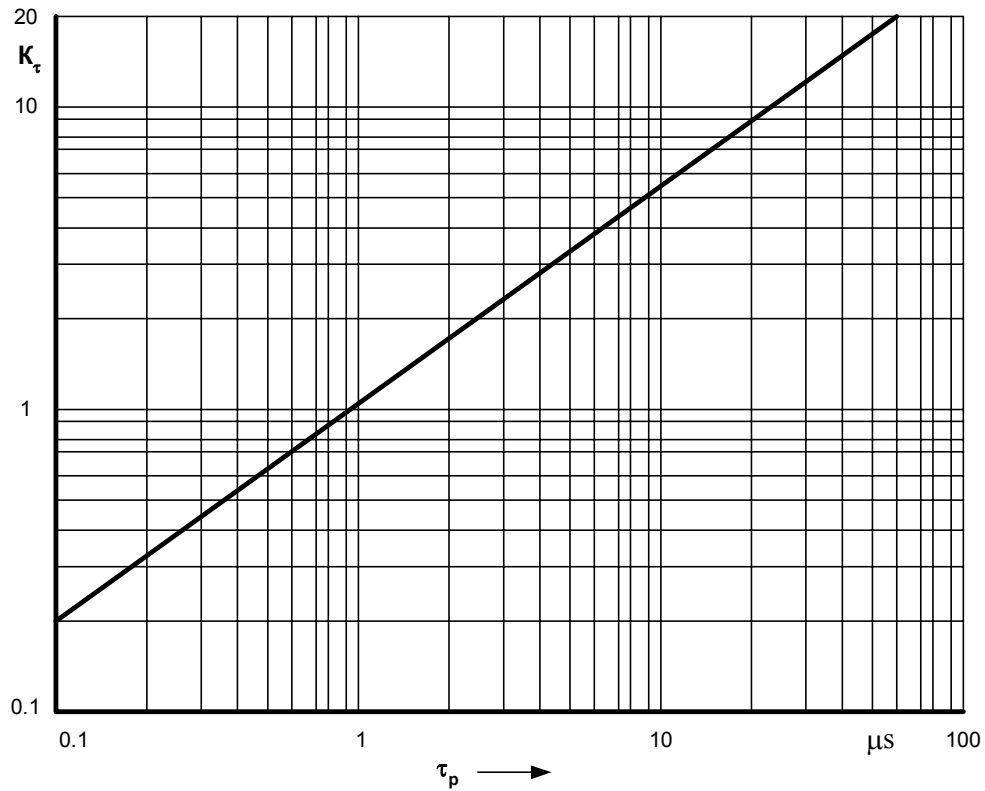
I_p – discharge current amplitude of the capacitor, A;

F_p – pulse repetition rate.

Cr, μF	$P \cdot 10^{-6}$, VA/c, at U_r , kV						
	2.5	4.7	6.3	10	16	25	40
0.010	-	4.5	9	12	17	32	55
0.022	4.5	7	12	17	25	40	60
0.047	7	10	16	22	36	50	75
0.10	10	15	21	30	45	65	130
0.22	16	20	30	42	60	75	-
0.47	22	25	40	60	75	150	-
1.0	27	40	50	70	140	-	-
2.2	46	48	70	-	-	-	-
4.7	60	70	75	-	-	-	-
10	70	75	-	-	-	-	-

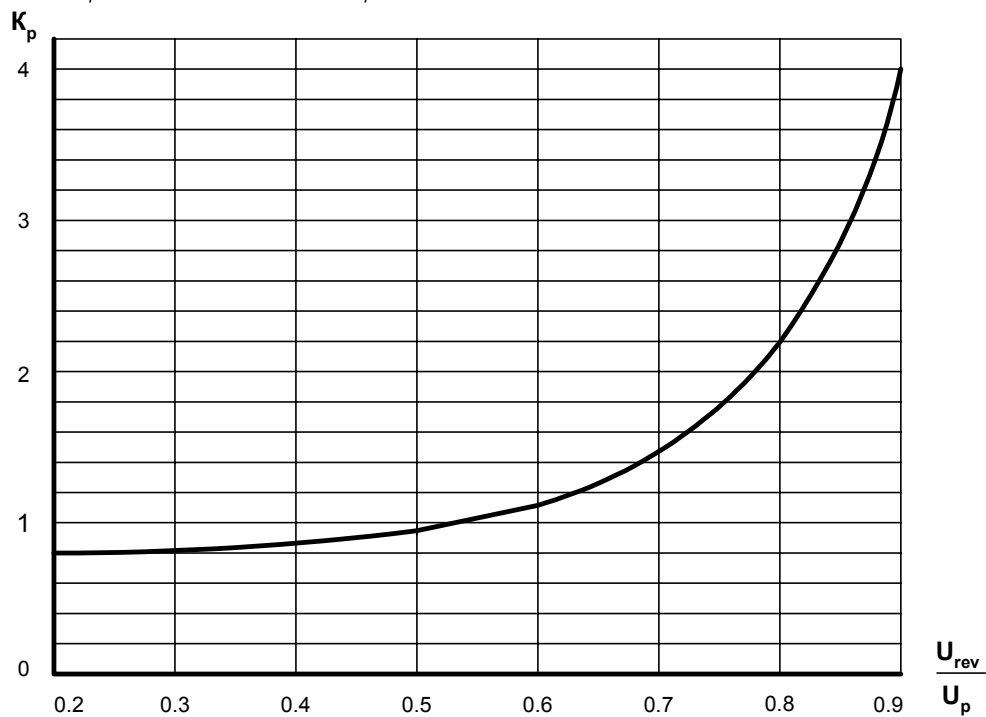
Зависимость K_τ от длительности импульса тока разрядки τ_p
(на уровне $0,5 I_p$)

K_τ as a function of the discharge current pulse duration τ_p (at a level of $0.5 I_p$)



Зависимость K_p от U_{rev}/U_p для колебательного
затухающего режима разрядки

K_p as a function of U_{rev}/U_p for the oscillatory damped mode of discharge



K75-65M

КОНДЕНСАТОРЫ КОМБИНИРОВАННЫЕ С МЕТАЛЛИЗИРОВАННЫМИ ОБКЛАДКАМИ

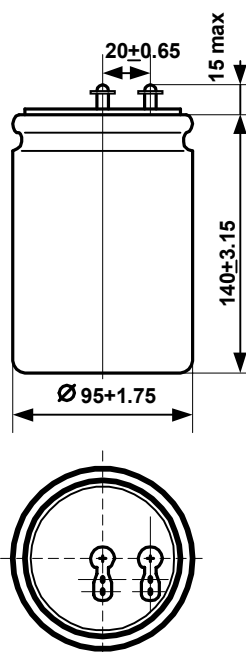
PAPER – METALLIZED FILM CAPACITORS

Предназначены для работы в цепях постоянного, переменного, пульсирующего токов и в импульсных режимах

Designed to operate in DC, AC and ripple current circuits and in pulse mode.

Конструкция: в цилиндрических алюминиевых корпусах с однонаправленными выводами.

Design: metallic sealed housing with radial terminals.



Номинальная емкость	22...200 мкФ	Rated capacitance	22 ...200 μ F
Номинальное напряжение	1 ... 6 кВ	Rated voltage	1 ... 6 kV
Допускаемое отклонение емкости	$\pm 10, \pm 20\%$	Capacitance tolerance	$\pm 10, \pm 20\%$
Тангенс угла потерь при $f = 1$ кГц	$\leq 0,02$	Dissipation factor at $f = 1$ kHz	≤ 0.02
Постоянная времени	≥ 500 МОм.мкФ	Time constant	≥ 500 MOhm. μ F
Интервал рабочих температур	-60...+60°C	Operating temperature range	-60...+60°C
Частота следования импульсов	1 ... 10 Гц*	Pulse repetition frequency	1 ... 10 Hz*
Амплитуда тока разрядки	1000...2500 А	Discharge current amplitude	1000 ... 2500 A
Срок сохраняемости	10 лет	Shelf life	10 years
Климатическое исполнение	УХЛ (98% относит. влажности при 35°C, 21 сутки)	Climatic categories	RH 98%, 35°C, 21 days
Масса, max	1500 г.	Mass, max	1500 g

* При частоте следования импульсов > 1 Гц - циклический режим

* At frequency of following of pulses > 1 Hz - cyclic mode

Обозначение при заказе:

Конденсатор K75-65M – 6 кВ – 200 мкФ $\pm 10\%$

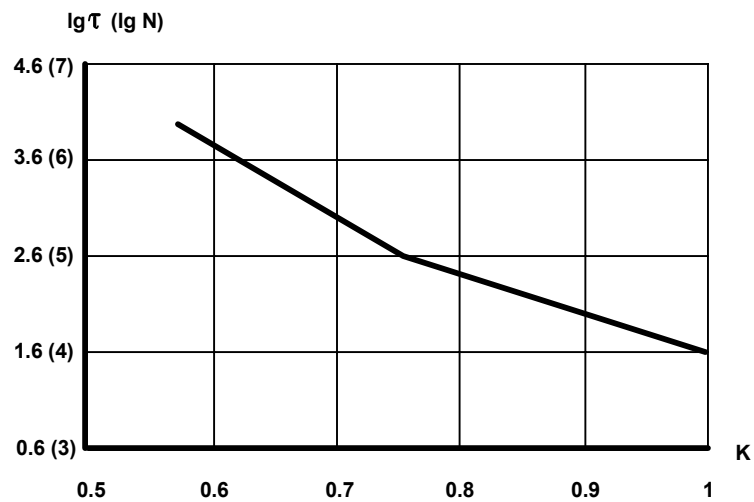
Ordering example:

Capacitor K75-65M – 6 kV – 200 μ F $\pm 10\%$

U_r, V	$C_r, \mu F$
1000	200
2000	100
4000	47
6000	22

Зависимость наработки от коэффициента нагрузки K

Minimum operating time as a function of coefficient K



Значения наработки указаны:
 - в скобках для наработки в импульсах;
 - без скобок для наработки в часах.

Где $K=U/U_r$

Minimum operating time given:
 - in brackets in pulses ;
 - without brackets in hours.

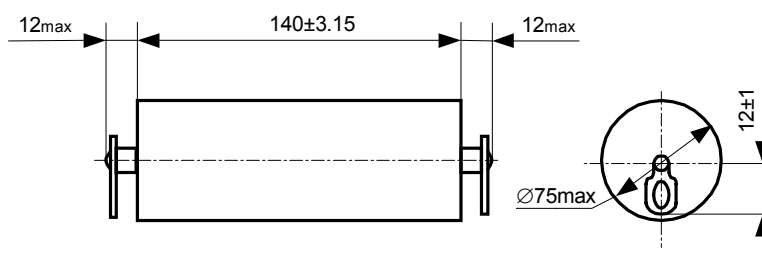
Where $K=U/U_r$

Предназначены для работы в импульсных режимах

Designed to operate in pulse mode.

Конструкция: в цилиндрических корпусах из полимерных материалов с разнонаправленными выводами.

Design: cylindrical housing made of polymeric materials. Axial terminals.



Номинальная емкость	70 мкФ	Rated capacitance	70 μ F
Номинальное напряжение	2,5 кВ	Rated voltage	2.5 kV
Допускаемое отклонение емкости	$\pm 10; \pm 20\%$	Capacitance tolerance	$\pm 10; \pm 20\%$
Постоянная времени	≥ 1000 МОм.мкФ	Time constant	≥ 1000 MOhm. μ F
Интервал рабочих температур	-10...+55°C	Operating temperature range	-10...+55°C
Амплитуда тока разрядки	≤ 150 А	Discharge current amplitude	≤ 150 A
Характер разряда	колебательный с одной волной тока, непрерывный	Type of discharge	continuous, oscillatory with one half-wave cycle
Масса, не более	1000 г	Max mass	1000 g
Наработка	$5 \cdot 10^3$ имп.	Operating time	$5 \cdot 10^3$ imp.
Срок сохраняемости	10 лет	Shelf life	10 years
Климатическое исполнение	УХЛ (98% относит. влажности при 35°C, 21 сутки)	Climatic categories	RH 98%, 35°C, 21 days

Обозначение при заказе:

Конденсатор K75-69 – 2,5 кВ – 70 мкФ $\pm 10\%$

Ordering example:

Capacitor K75-69 – 2.5 kV – 70 μ F $\pm 10\%$

K75-74

КОНДЕНСАТОРЫ КОМБИНИРОВАННЫЕ С ФОЛЬГОВЫМИ ОБКЛАДКАМИ

PAPER – FILM CAPACITORS WITH ELECTRODES

Предназначены для работы в цепях переменного тока и в импульсных режимах.

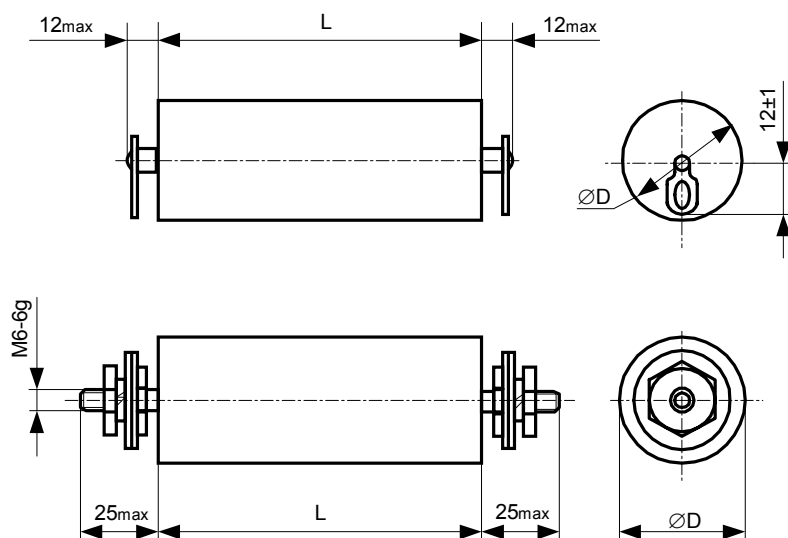
Designed to operate in AC current circuit and in pulse mode.

Могут применяться взамен K75-54.

Can be used instead of K75-54.

Конструкция: в цилиндрических корпусах из полимерных материалов с разнонаправленными выводами.

Design: cylindrical housing made of polymeric materials. Axial terminals.



Вариант "а"
Design "а"

Вариант "б"
Design "б"

Номинальная емкость	0,01...4,7 мкФ	Rated capacitance	0.01...4.7 μ F
Номинальное напряжение	5,0...40 кВ	Rated voltage	5.0...40 kV
Допускаемое отклонение емкости	± 10 ; $\pm 20\%$	Capacitance tolerance	± 10 ; $\pm 20\%$
Тангенс угла потерь при $f = 1$ кГц	$\leq 0,006$	Dissipation factor at $f = 1$ kHz	≤ 0.006
Сопротивление изоляции для $C_r \leq 0,22$ мкФ	≥ 3000 МОм	Insulation resistance at $C_r \leq 0.22$ μ F	≥ 3000 MOhm
Постоянная времени для $C_r > 0,22$ мкФ	1000 МОм.мкФ	Time constant at $C_r > 0.22$ μ F	1000 MOhm. μ F
Интервал рабочих температур	-60...+55°C	Operating temperature range	-60...+55°C
Наработка	5000 ч	Operating time	5000 hours

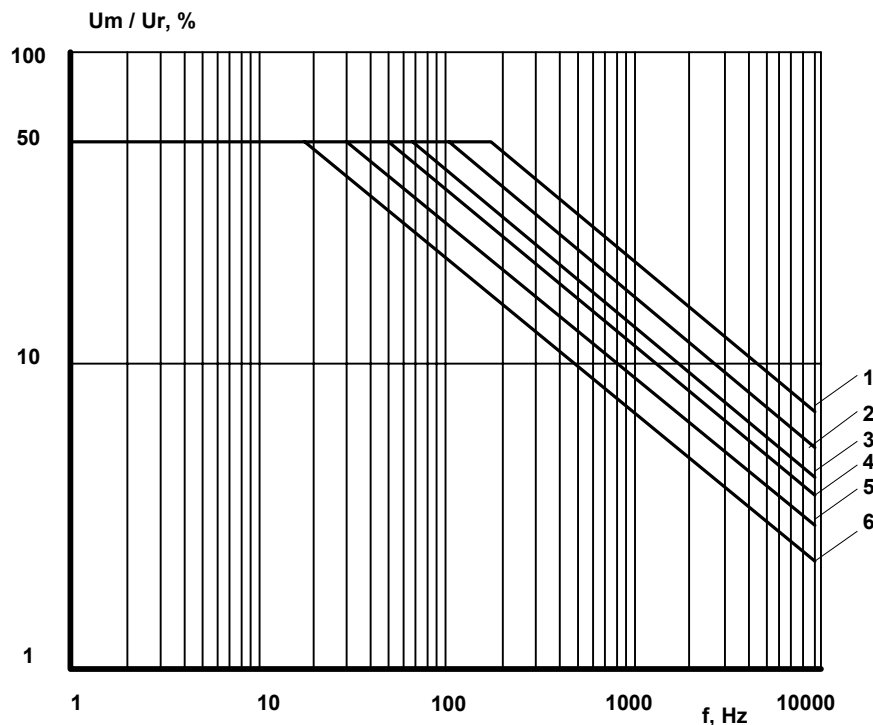
Обозначение при заказе:
Конденсатор K75-74 – 5 кВ – 2,2 мкФ $\pm 20\%$

Ordering example:
Capacitor K75-74 – 5 kV – 2.2 μ F $\pm 20\%$

Ur, kV	Cr, μF	D, mm		L, mm		Mass, g max	Design		
		Rated value	Limit discrepancy	Rated value	Limit discrepancy				
5.0	0.10	24	±1.65	90	±2.7	60	a (a)		
	0.22	34	±1.95			120			
	0.47	45				220			
	1.0	53	140	±3.15	430	б (b)			
	2.2	75			930				
	4.7	105			1900				
10	0.047	34	±1.95	90	±2.7	120	a (a)		
	0.10	45				220			
	0.22	67	±2.3			460			
	0.47	67		760					
	1.0	105	±2.7	140	±3.15	1750	б (b)		
20	0.022	36	±1.95			140		±3.15	200
	0.047	50							410
	0.10	71	±2.3	830					
	0.22	67		±2.7	1600				
	0.47	100	3300						
40	0.01	36	±1.95	270	±4.05	410	б (b)		
	0.022	48				760			
	0.047	67	±2.3			1600			
	0.10	100		3200					

Зависимость допускаемой амплитуды переменной синусоидальной составляющей пульсирующего напряжения U_m от частоты f

Permissible amplitude of AC sinusoidal component of ripple voltage U_m as a function of frequency f

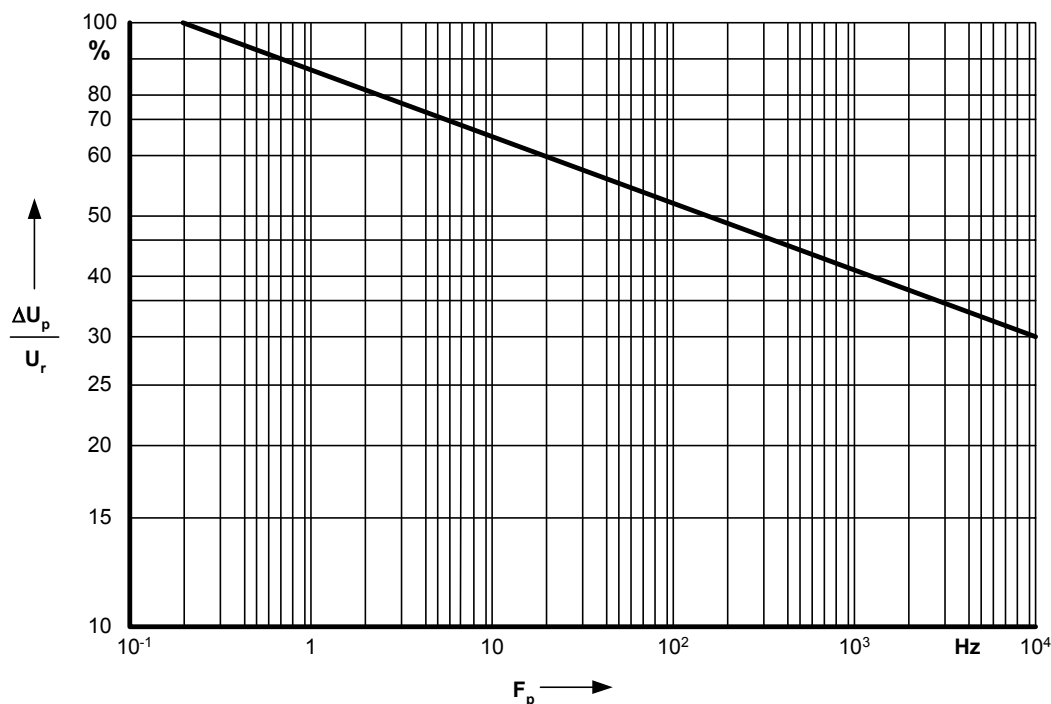


- 1) 5,0 кВ (0,1 мкФ)
- 2) 5 кВ (0,22 мкФ); 10 кВ (0,047 мкФ); 20 кВ (0,022 мкФ);
- 3) 5 кВ (0,47 мкФ); 10 кВ (0,1 мкФ);
20 кВ (0,047 мкФ); 40 кВ (0,022 мкФ);
- 4) 5 кВ (1,0 мкФ); 10 кВ (0,22 мкФ);
20 кВ (0,1 мкФ); 40 кВ (0,047 мкФ);
- 5) 5 кВ (2,2 мкФ); 10 кВ (0,47 мкФ);
20 кВ (0,22 мкФ); 40 кВ (0,1 мкФ);
- 6) 5 кВ (4,7 мкФ); 10 кВ (1,0 мкФ); 20 кВ (0,47 мкФ)

- 1) 5.0 kV (0.1 μF)
- 2) 5 kV (0.22 μF); 10 kV (0.047 μF); 20 kV (0.022 μF);
- 3) 5 kV (0.47 μF); 10 kV (0.1 μF);
20 kV (0.047 μF); 40 kV (0.022 μF);
- 4) 5 kV (1.0 μF); 10 kV (0.22 μF);
20 kV (0.1 μF); 40 kV (0.047 μF);
- 5) 5 kV (2.2 μF); 10 kV (0.47 μF);
20 kV (0.22 μF); 40 kV (0.1 μF);
- 6) 5 kV (4.7 μF); 10 kV (1.0 μF); 20 kV (0.47 μF)

Допускаемый размах импульсного напряжения ΔU_p не должен превышать значений, определяемых по рисунку ниже.
Peak-to-peak pulse voltage ΔU_p must not exceed the values defined from the Figure below.

Зависимость допускаемого размаха импульсного напряжения ΔU_p от частоты следования импульсов F_p
Permissible amplitude of peak-to-peak pulse voltage U_p as a function of pulse repetition rate F_p



При этом допускаемые сочетания $\Delta U_p \cdot I_p \cdot F_p$ не должны превышать значений, определяемых по формуле:

$$K_\tau \cdot K_p \cdot \Delta U_p \cdot I_p \cdot F_p \leq P,$$

где P – параметр, характеризующий конденсатор по допустимой мощности потерь при естественном конвективном теплообмене всей боковой поверхности и определяемый по таблице;

K_τ – коэффициент, учитывающий длительность разрядки конденсатора, определяемый в зависимости от длительности импульса тока разрядки по рисунку;

K_p – коэффициент, учитывающий режим разрядки конденсатора, равный:

- 0,8 – для апериодических и колебательных режимов с одной полуволной тока;

- 1,0 – для импульсных режимов с глубиной разрядки (относительное падение напряжения на конденсаторе) до 20%;

- значениям, определяемым по рисунку, – для колебательного затухающего режима разрядки;

I_p – амплитуда тока разрядки конденсатора, А;

F_p – частота следования импульсов.

Permissible combinations of $\Delta U_p \cdot I_p \cdot F_p$ must not exceed the values calculated from the following formula:

$$K_\tau \cdot K_p \cdot \Delta U_p \cdot I_p \cdot F_p \leq P,$$

where

P – a parameter specifying loss power tolerance at a natural convective heat transfer along the lateral surface that is given in the table.

K_τ – a coefficient that allows for the capacitor discharge time. It depends on the duration of the discharge current pulse and is determined from the Figure below

K_p – a coefficient that allows for the discharge mode of the capacitor and is equal to:

- 0.8 – for the aperiodic and oscillatory modes with one half-wave of the current;

- 1.0 – for the pulse mode with the discharge depths (voltage derating ratio) up to 20%;

- values measured from the figure for oscillatory damping mode of discharge

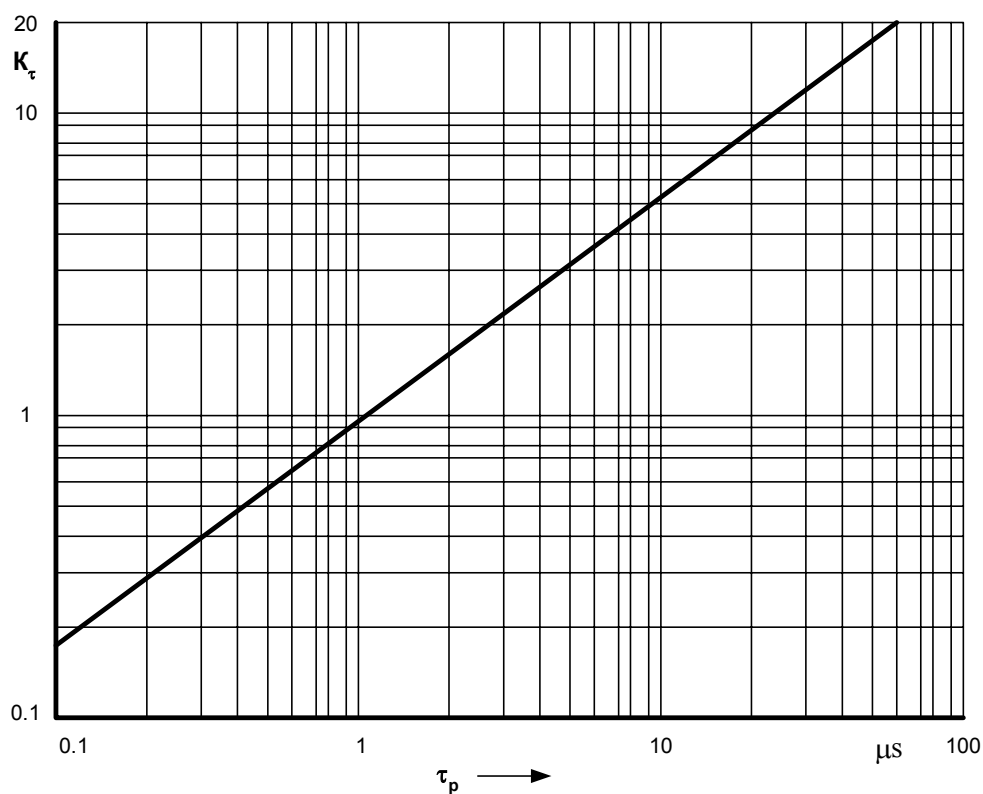
I_p – discharge current amplitude of the capacitor

F_p – pulse repetition rate

Cr, μF	Ur, kV	P · 10 ⁻⁶ , VA/c	Cr, μF	Ur, kV	P · 10 ⁻⁶ , VA/c
0.10	5	472	0.022	20	971
0.22		642	0.047		1274
0.47		830	0.10		1642
1.0		1293	0.22		2873
2.2		1406	0.47		3615
4.7		2193			
0.047	10	642	0.010	40	1871
0.10		830	0.022		2291
0.22		1113	0.047		2873
0.47		1592	0.1		3573
1		2123			

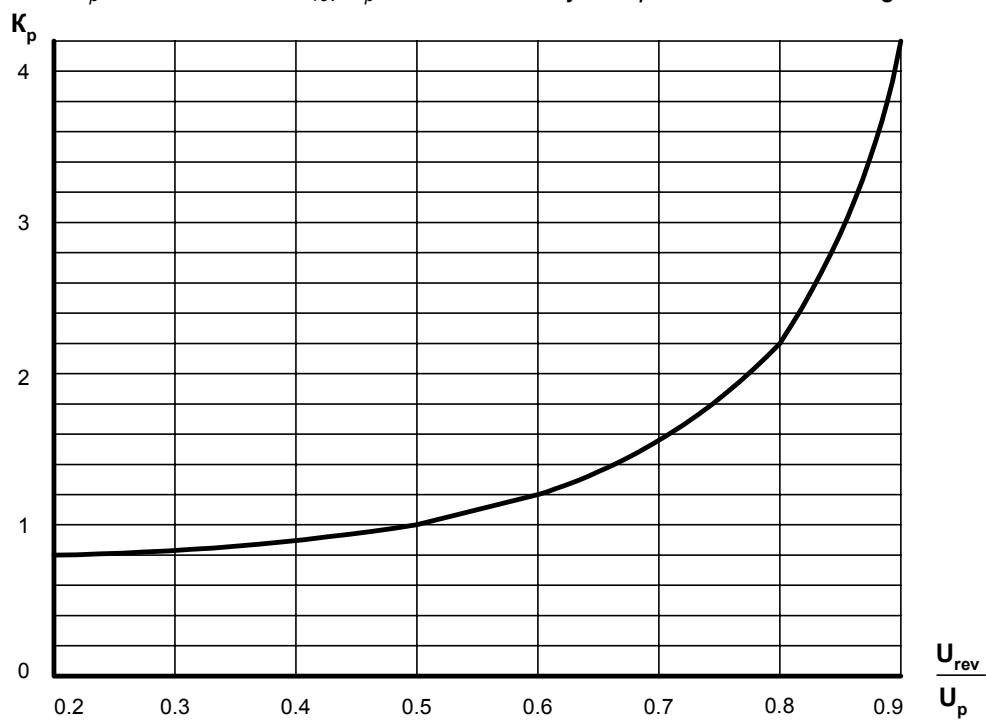
Зависимость K_τ от длительности импульса тока разрядки τ_p
(на уровне 0,5 I_p)

K_τ as a function of the discharge current pulse duration τ_p (at a level of 0.5 I_p)



Зависимость K_p от U_{rev}/U_p для колебательного
затухающего режима разрядки

K_p as a function of U_{rev}/U_p for the oscillatory damped mode of discharge



K75-80

ЭНЕРГОЕМКИЕ КОНДЕНСАТОРЫ С КОМБИНИРОВАННЫМ ДИЭЛЕКТРИКОМ И МЕТАЛЛИЗИРОВАННЫМИ ОБКЛАДКАМИ

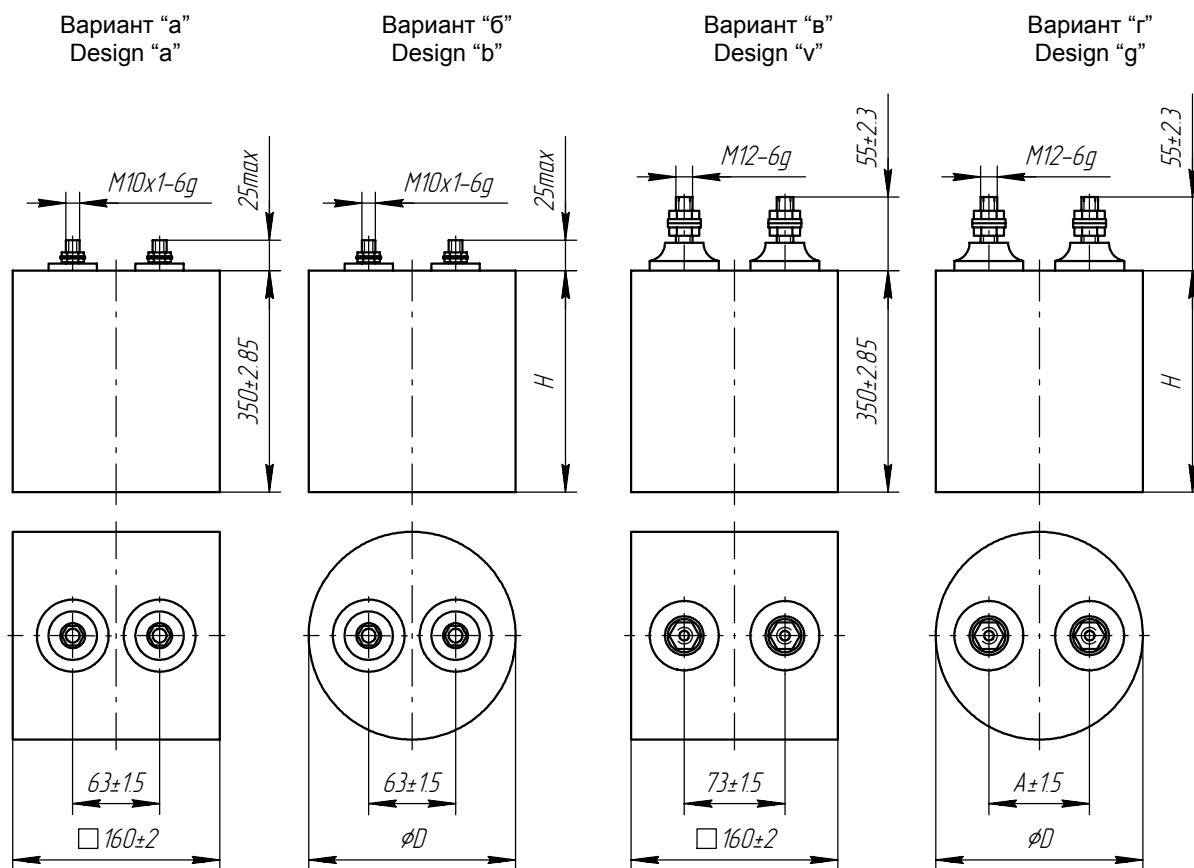
PAPER – METALLIZER FILM CAPACITORS

Предназначены для работы в цепях постоянного и пульсирующего токов и в импульсных режимах.

Designed to operate in DC and ripple current and in pulse mode.

Конструкция: герметизированные, в металлических корпусах четырех вариантов "а" и "б", "в", "г".

Design: metallic sealed housing of "a", "b", "v" and "g" design.



A = 63 для D = 135 мм
A = 63 for D = 135 mm

A = 73 для D = 150; 185 мм
A = 73 for D = 150; 185 mm

Номинальная емкость	24...1500 мкФ	Rated capacitance	24...1500 μF
Номинальное /максимальное напряжение	0,8/1,2 ... 7,0/12 кВ	Rated voltage/maximum peak voltage	0.8/1.2 ... 7.0/12 kV
Допускаемое отклонение емкости	±10; ±20%	Capacitance tolerance	±10; ±20%
Тангенс угла потерь при f = 50 Гц	≤0,01	Dissipation factor at f = 50 Hz	≤0.01
Постоянная времени	≥ 500 МОм.мкФ	Time constant	≥ 500 MOhm.μF
Интервал рабочих температур	-60...+70°C	Operating temperature range	-60...+70°C
Частота следования импульсов в непрерывном режиме	≤0,5 Гц	Pulse repetition frequency in continuous mode	≤0.5 Hz
в циклическом режиме	≤10 Гц	in cyclic mode	≤10 Hz
Амплитуда тока разрядки	≤ 10000 А	Discharge current amplitude	≤ 10000 A
Характер разряда	аперiodический колебательный	Type of discharge	aperiodic oscillatory
Климатическое исполнение	У2 (по ГОСТ 15150-69)	Climatic categories	RH 98%, 35°C, 21 days

Обозначение при заказе:

Конденсатор K75-80б - 3 кВ - 200 мкФ ± 10%

Ordering example:

Capacitor K75-80b – 3 kV – 200 μF ± 10%

Ur/Up*, V	Cr, µF	D, mm		H, mm		Mass, g max	Design
		Rated value	Limit discrepancy	Rated value	Limit discrepancy		
800/1200	750	135	±2	290	-5.2	7000	б, г (b.g)
	910	150				8200	
	1500	185	±2.3			12400	
1000/1600	560	135	±2			7000	
	680	150				8200	
	1000	185	±2.3			12400	
1250/2000	430	135	±2			7000	
	560	150				8200	
	820	185	±2.3			12400	
1800/3000	240	135	±2			7000	
	330	150				8200	
	510	185	±2.3			12400	
2500/4000	180	135	±2	7000			
	220	150		8200			
	360	185	±2.3	12400			
3000/5000	100	150	±2	155	±2	4500	
	150	135		7000			
	200	150		8200			
	300	185		±2.3	12400		
3500/6000	100	135	±2	7000			
	120	150		8200			
	180	185	±2.3	12400			
4000/6600	100	150	±2	8200			
5000/8000	47	135		7000			
	56	150		8200			
	91	185		±2.3	12400		
6000/10000	36	135	±2	7000			
	51	150		8200			
	75	185	±2.3	12400			
7000/12000	24	135	±2	7000			
	30	150		8200			
	47	185	±2.3	12400			

Ur/Up*, V	Cr, µF	Mass, g max	Design
1250/2000	750	14400	а, в (a,v)
1800/3000	510		
3000/5000	300		

* Ur - номинальное напряжение;
Up - максимальное напряжение.

* Ur - Rated voltage/maximum peak voltage;
Up - maximum peak voltage

Допускаемая амплитуда переменной синусоидальной составляющей напряжения при температуре Tamb определяется из соотношения

$$\pi U_m^2 C F \operatorname{tg} \delta_g + 2(\pi U_m F C)^2 R_A < (70 - T_{amb}) / R_T,$$

где R_T, tg δ_g, R_A - параметры, указанные в таблице:

Permissible amplitude of AC sinusoidal component of voltage at Tamb is expressed by

$$\pi U_m^2 C F \operatorname{tg} \delta_g + 2(\pi U_m F C)^2 R_A < (70 - T_{amb}) / R_T,$$

where R_T, tg δ_g, R_A - are parameters given in the table:

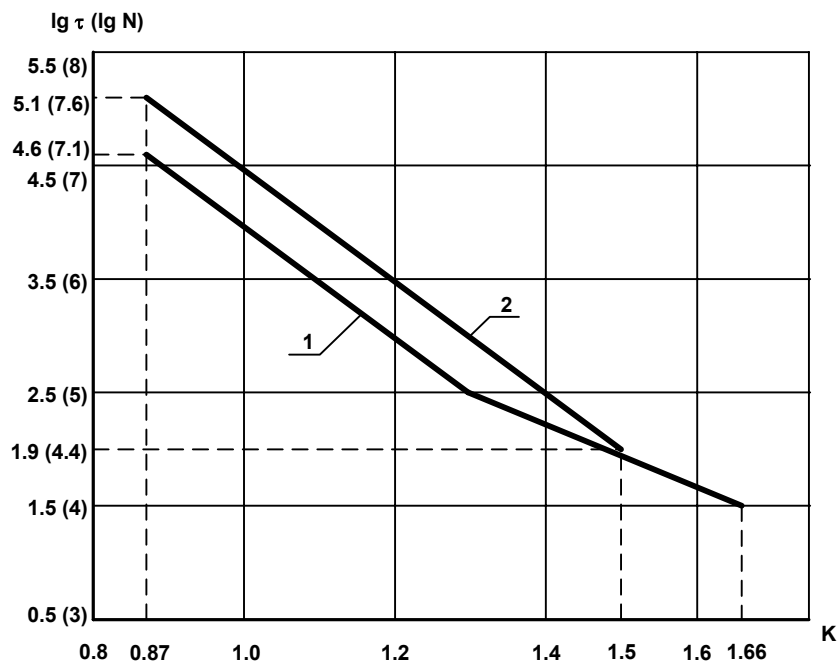
Ur / Up, V	Cr, μF	RA×10 ³ , Ohm	RT, °C/W	tg δg×10 ³	Design
800/1200	750	3.5	1.92	5.0	б (b)
		1.26			г (g)
	910	3.4	1.82		б (b)
		1.16			г (g)
	1500	3.3	1.65		б (b)
		1.06			г (g)
1000/1600	560	3.6	1.92		б (b)
		1.26			г (g)
	680	3.5	1.82		б (b)
		1.16			г (g)
	1000	3.4	1.65		б (b)
		1.16			г (g)
1250/2000	430	3.7	1.92	б (b)	
		1.31		г (g)	
	560	3.54	1.82	б (b)	
		1.15		г (g)	
	750	3.4	1.65	а (a)	
		1.16		в (v)	
820	3.5	б (b)			
	1.06	г (g)			
1800/3000	240	4.1	1.92	б (b)	
		1.5		г (g)	
	330	3.8	1.82	б (b)	
		1.2		г (g)	
	510	3.5	1.65	а, б (a,b)	
		1.26		в,г (v,g)	
2500/4000	180	4.3	1.92	б (b)	
		1.45		г (g)	
	220	4.1	1.82	б (b)	
		1.25		г (g)	
	360	3.6	1.65	б (b)	
		1.36		г (g)	
3000/5000	100	3.1	2.9	б (b)	
		1.2		г (g)	
	150	4.5	1.92	б (b)	
		1.8		г (g)	
	200	4.1	1.82	б (b)	
		1.4		г (g)	
300	3.7	1.65	а, б (a,b)		
	1.45		в,г (v,g)		
3500/6000	100	4.4	1.92	б (b)	
		1.9		г (g)	
	120	4.1	1.82	б (b)	
		1.6		г (g)	
	180	3.8	1.65	б (b)	
		1.5		г (g)	
4000/6600	100	3.9	1.82	б (b)	
5000/8000	47	17.2	1.92	б (b)	
		5.8		г (g)	
	56	16.4	1.82	б (b)	
		5.0		г (g)	
	91	14.4	1.65	б (b)	
		5.4			
6000/10000	36	7.2	1.92	г (g)	
	51	5.6	1.82		
	75	5.8	1.65		
7000/12000	24	7.6	1.92		
	30	6.4	1.82		
	47	6.0	1.65		

При этом эффективное (среднеквадратическое) значение переменной синусоидальной составляющей пульсирующего тока не должно превышать:
 At the same time root-mean-square value of the a.c. sinusoidal (harmonic) component of the pulse current ($I_{rms\ max}$) should not exceed

$I_{rms\ max} = 40\ A$ for "a", "b" design;

$I_{rms\ max} = 90\ A$ for "v", "g" design.

Зависимость наработки от коэффициента нагрузки K
 Minimum operating time as a function of coefficient K



Значения наработки указаны:

- в скобках для наработки в импульсах;
- без скобок для наработки в часах.

Где $K=U/U_r$

кривая 2 - для $U_r/U_p = 800/1200\ В$;

кривая 1 - для остальных номиналов

Minimum operating time given:

- in brackets in pulses ;
- without brackets in hours.

Where $K=U/U_r$

2 - for $U_r/U_p = 800/1200\ В$;

1 - for other U_r .

Амплитуда тока разрядки I_m , не более
 Max. discharge current amplitude I_m

$U_r / U_p, V$	$C_r, \mu F$	I_m, A
800/1200	750	5000
	910	6000
	1500	10000
1000/1600	560	5000
	680	6000
	1000	10000
1250/2000	430	5000
	560	6000
	750	8000
	820	10000
1800/3000	240	4000
	330	6000
	510	10000
2500/4000	180	4000
	220	5000
	360	7000

$U_r / U_p, V$	$C_r, \mu F$	I_m, A
3000/5000	100	4000
	150	5000
	200	6000
	300	10000
3500/6000	100	5000
	120	5000
4000/6600	100	5000
	47	2000
	56	2500
5000/8000	91	3500
	36	2500
	51	3000
6000/10000	75	5000
	24	2500
	30	2500
7000/12000	47	3000

K75-81

КОНДЕНСАТОРЫ КОМБИНИРОВАННЫЕ С МЕТАЛЛИЗИРОВАННЫМИ ОБКЛАДКАМИ

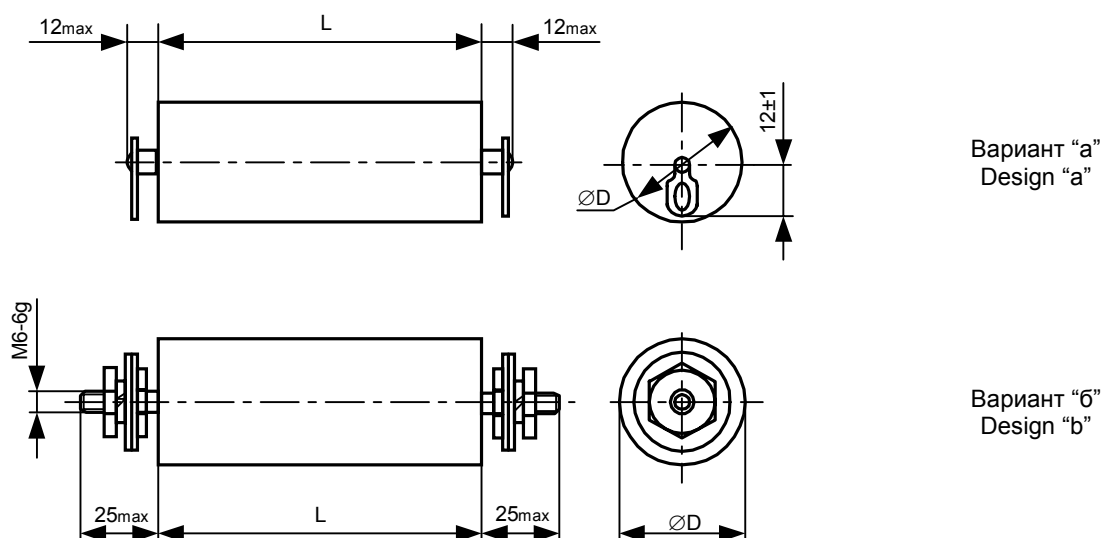
PAPER – METALLIZER FILM CAPACITORS

Предназначены для работы в цепях постоянного, переменного, пульсирующего токов и в импульсных режимах.

Designed to operate in DC, AC and ripple current circuits and in pulse mode.

Конструкция: в цилиндрических корпусах из полимерных материалов с разнонаправленными выводами.

Design: cylindrical housing made of polymeric materials. Axial terminals.



Номинальная емкость	2,0...600 мкФ	Rated capacitance	2.0...600 μ F
Номинальное напряжение	0,63...6,3 кВ	Rated voltage	0.63...6.3 kV
Допускаемое отклонение емкости	$\pm 10\%$	Capacitance tolerance	$\pm 10\%$
Тангенс угла потерь при $f = 1$ кГц	$\leq 0,016$	Dissipation factor at $f = 1$ kHz	≤ 0.016
Постоянная времени	≥ 500 МОм·мкФ	Time constant	≥ 500 MOhm· μ F
Интервал рабочих температур	-60...+70°C	Operating temperature range	-60...+70°C
Частота следования импульсов для $C_r \leq 10$ мкФ	0,1...10 Гц	Pulse repetition frequency for $C_r \leq 10$ μ F	0.1...10 Hz
для $C_r > 10$ мкФ	0,1...1,0 Гц	for $C_r > 10$ μ F	0.1...1.0 Hz
Амплитуда тока разрядки	45...5000 А	Discharge current amplitude	45...5000 A
Срок сохраняемости	10 лет	Shelf life	10 years

Обозначение при заказе:
Конденсатор K75-81б - 4 кВ - 40 мкФ $\pm 10\%$

Ordering example:
Capacitor K75-81b – 4 kV – 40 μ F $\pm 10\%$

Ur, kV	Cr, μ F	D, mm		L, mm		Mass, g max	Design				
		Rated value	Limit discrepancy	Rated value	Limit discrepancy						
0.63	2	14	± 1.35	75	± 2.3	20	a (a)				
	4	17				30					
	6	20				42					
	8	21	± 1.65			50					
	10	23				56					
	20	30				100					
	40	42				200					
	60	50	± 1.95	140	± 3.15	290	a, б (a, b)				
	80	40				310					
	100	44				370					
	200	60	± 2.3			680					
	400	82	± 2.7			1270					
	600	105				2070					
	0.8	2	16			± 1.35		75	± 2.3	26	a (a)
4		20	42								
6		24	65								
8		26	± 1.65	72							
10		30		100							
20		40		190							
40		53		315							
60		45	± 1.95	140	± 3.15	390	a, б (a, b)				
80		52	± 2.3			520					
100		56	± 2.3			600					
200		78				1150					
400		110	± 2.7			2270					
1		2	16			± 1.35		75	± 2.3	30	a (a)
		4	22							± 1.65	
	6	28	75								
	8	32	100								
	10	36	± 1.95	125							
	20	48		210							
	40	45		340							
	60	53	± 2.3	140	± 3.15	470	a, б (a, b)				
	80	63				660					
	100	67				750					
	200	100				1570					
	1.6	2	21			± 1.65		75	± 2.3	50	a (a)
		4	30							90	
		6	36							125	
8		40	± 1.95	150							
10		45		180							
20		42		± 2.3	300	a, б (a, b)					
40		60			600						
60		71	820								
80		80	1070								
100		90	1350								
200		130	± 3.15	2700							
2		2	24	± 1.65	75	± 2.3	55	a (a)			
		4	33				100				
		6	38				140				
	8	44	± 1.95	170							
	10	34		190							
	20	53		± 2.3			450		a, б (a, b)		
	40	70					820				
	60	88	1260								
	80	100	± 2.7	1630							
	100	110		2010							
	200	150	± 3.15	3620							

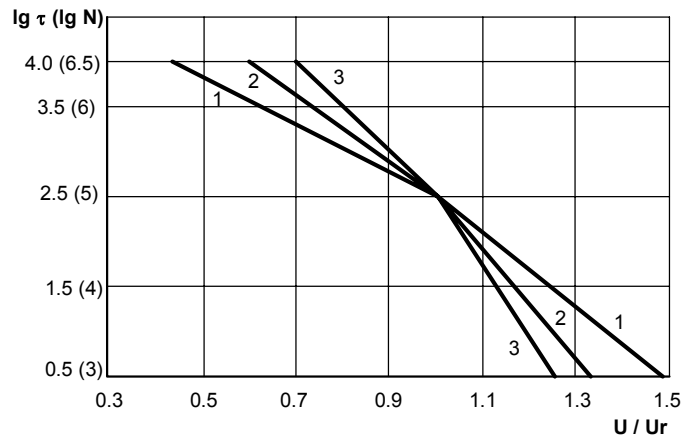
Ur, kV	Cr, μ F	D, mm		L, mm		Mass, g max	Design
		Rated value	Limit discrepancy	Rated value	Limit discrepancy		
2.5	2	32	± 1.95	75	± 2.3	90	a (a)
	4	42		160	140	± 3.15	
	6	35		190			
	8	40		250			
	10	44	310				
	20	60	560				
	40	80	1070				
	60	98	1600	± 2.3			
	80	112	2050	± 2.7			
100	125	2610	± 3.15				
3	2	34	± 1.95	75	± 2.3	105	a (a)
	4	33		140	± 3.15	170	a, б (a, b)
	6	39				240	
	8	43				300	
	10	48	370				
	20	63	640				
	40	90	1350			± 2.3	
	60	108	1900			± 2.7	
	80	125	2610	± 3.15			
100	140	3300	± 3.15				
4	2	40	± 1.95	75	± 2.3	150	a (a)
	4	38		140	± 3.15	230	a, б (a, b)
	6	45	330				
	8	52	440				
	10	58	540				
	20	85	1200			± 2.3	
	40	115	2160	± 2.7			
60	140	3220	± 3.15				
5	2	34	± 1.95	140	± 3.15	190	a, б (a, b)
	4	47				350	
	6	58	540				
	8	65	690				
	10	72	840				
	20	102	1710			± 2.3	
	40	145	3470			± 2.7	
60	175	5010	± 3.15				
6.3	2	38	± 1.95	140	± 3.15	230	a, б (a, b)
	4	52				440	
	6	62	620				
	8	71	820				
	10	79	1010				
	20	120	2360			± 2.3	
	40	165	4500			± 2.7	
60	200	6630	± 3.6				

Амплитуда тока разрядки, А
Max. discharge current amplitude, A

Ur, kV	Cr, μ F												
	2	4	6	8	10	20	40	60	80	100	200	400	600
0.63	45	95	125	190	250	315	750	1260	630	1260	1260	2250	3750
0.8	60	120	160	240	320	400	960	800	800	1600	1600	3000	5000
1	75	150	200	300	400	500	600	1000	1000	2000	2000		
1.6	100	250	400	500	600	500	1000	2000	2000	2000	2000		
2	100	300	300	500	300	500	1000	2000	2000	2000	2000		
2.5	100	200	200	200	300	500	1000	2000	3000	4000			
3	300	300	400	400	500	1000	1000	2000	3000	4000			
4	200	200	300	300	400	1000	2000	4000					
5	100	200	300	400	500	1000	2000	4000					
6.3	300	700	1000	1300	1700	2000	3000	5000					

Зависимость наработки от напряжения при $T=40^{\circ}\text{C}$

Minimum operating time as a function of voltage at $T=40^{\circ}\text{C}$



τ - в часах; N - количество импульсов

τ - in hours; N - number of pulses

1) $U_r = 0,63 \text{ кВ}; 0,8 \text{ кВ}; 1 \text{ кВ}; 1,6 \text{ кВ}$

1) $U_r = 0.63 \text{ kV}; 0.8 \text{ kV}; 1 \text{ kV}; 1.6 \text{ kV}$

2) $U_r = 2 \text{ кВ}; 2,5 \text{ кВ}; 3 \text{ кВ}$

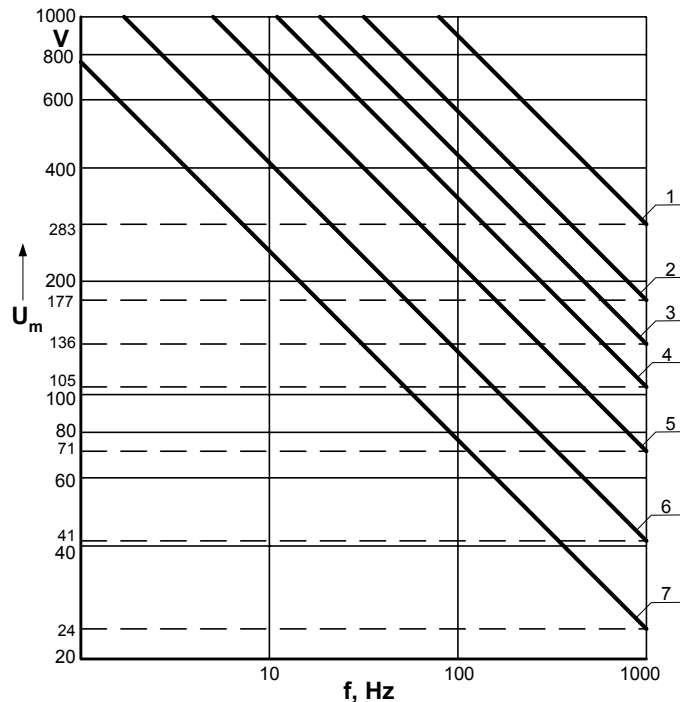
2) $U_r = 2 \text{ kV}; 2.5 \text{ kV}; 3 \text{ kV}$

3) $U_r = 4 \text{ кВ}; 5 \text{ кВ}; 6,3 \text{ кВ}$

3) $U_r = 4 \text{ kV}; 5 \text{ kV}; 6.3 \text{ kV}$

Зависимость допускаемой амплитуды переменной синусоидальной составляющей пульсирующего напряжения U_m от частоты f

Permissible maximum amplitude of AC voltage U_m as a function of frequency f



1. $2 \mu\text{F} \times 5; 6.3 \text{ кВ};$

2. $2 \mu\text{F} \times 1.6; 2; 2.5 \text{ кВ}; 2; 4; 6 \mu\text{F} \times 3 \text{ кВ}; 2; 4; 6 \mu\text{F} \times 4 \text{ кВ}; 4; 6; 8 \mu\text{F} \times 5; 6.3 \text{ кВ};$

3. $2 \mu\text{F} \times 0.63; 0.8; 1 \text{ кВ}; 4 \mu\text{F} \times 1.6; 2 \text{ кВ}; 4; 6; 8; 10 \mu\text{F} \times 2.5 \text{ кВ}; 6; 8; 10 \mu\text{F} \times 3 \text{ кВ}; 8; 10 \mu\text{F} \times 4 \text{ кВ}; 10 \mu\text{F} \times 5 \text{ кВ}; 10; 20 \mu\text{F} \times 6.3 \text{ кВ};$

4. $4 \mu\text{F} \times 0.63 \text{ кВ}; 4; 6 \mu\text{F} \times 0.8 \text{ кВ}; 4; 6; 8 \mu\text{F} \times 1 \text{ кВ}; 6; 8; 10 \mu\text{F} \times 1.6 \text{ кВ}; 6; 8; 10; 20 \mu\text{F} \times 2 \text{ кВ}; 20 \mu\text{F} \times 2.5; 3; 4; 5 \text{ кВ}; 40 \mu\text{F} \times 6.3 \text{ кВ};$

5. $6; 8; 10 \mu\text{F} \times 0.63 \text{ кВ}; 8; 10; 20 \mu\text{F} \times 0.8 \text{ кВ}; 10; 20 \mu\text{F} \times 1 \text{ кВ}; 20; 40 \mu\text{F} \times 1.6 \text{ кВ}; 40; 60 \mu\text{F} \times 2; 2.5; 3; 4; 5 \text{ кВ}; 60 \mu\text{F} \times 6.3 \text{ кВ};$

6. $20; 40; 60; 80; 100 \mu\text{F} \times 0.63 \text{ кВ}; 40; 60; 80; 100 \mu\text{F} \times 0.8 \text{ кВ}; 40; 60; 80; 100; 200 \mu\text{F} \times 1 \text{ кВ}; 60; 80; 100; 200 \mu\text{F} \times 1.6 \text{ кВ}; 80; 100; 200 \mu\text{F} \times 2 \text{ кВ}; 80; 100 \mu\text{F} \times 2.5; 3 \text{ кВ};$

7. $200; 400; 600 \mu\text{F} \times 0.63 \text{ кВ}; 200; 400 \mu\text{F} \times 0.8 \text{ кВ}.$

K75-82

КОНДЕНСАТОРЫ КОМБИНИРОВАННЫЕ С ФОЛЬГОВЫМИ ОБКЛАДКАМИ

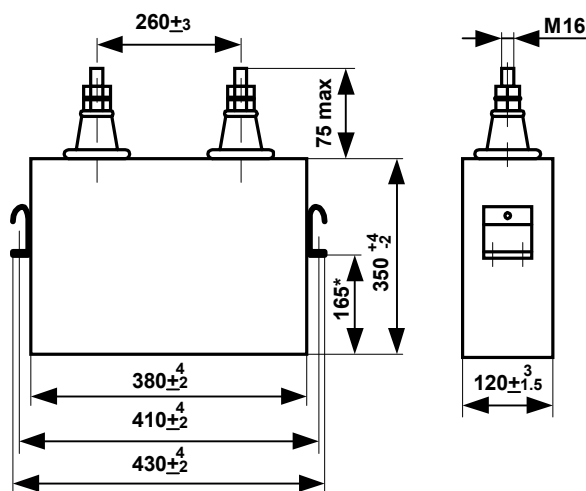
PAPER – FILM CAPACITORS WITH FOIL ELECTRODES

Предназначены для работы в цепях переменного напряжения трапецидальной формы и в импульсных режимах.

Designed to operate in circuits of trapezoidal AC voltage and in pulse mode.

Конструкция: в прямоугольных стальных корпусах с проходными керамическими изоляторами.

Design: rectangular steel housing with ceramic bushings.



Номинальная емкость	50 мкФ	Rated capacitance	50 μ F
Номинальное напряжение (амплитудное значение)	2,6 кВ	Rated voltage (amplitude value)	2.6 kV
Частота переменного напряжения	≤ 200 Гц	AC voltage frequency	≤ 200 Hz
Длительность фронтов трапецидального напряжения	≥ 100 мкс	Slope duration of trapezoidal voltage	≥ 100 μ s
Масса, не более	25 кг	Max mass	25 kg
Допускаемое отклонение емкости	$\pm 10; \pm 20\%$	Capacitance tolerance	$\pm 10; \pm 20\%$
Тангенс угла потерь при $f = 1$ кГц	$\leq 0,0025$	Dissipation factor at $f = 1$ kHz	≤ 0.0025
Постоянная времени	≥ 1000 МОм.мкФ	Time constant	≥ 1000 MOhm. μ F
Интервал рабочих температур	$-60 \dots +60^\circ\text{C}$	Operating temperature range	$-60 \dots +60^\circ\text{C}$
Наработка	40000 ч	Operating time	40000 hours
Срок сохраняемости	15 лет	Shelf life	15 years

Обозначение при заказе:
Конденсатор K75-82 – 2,6 кВ - 50 мкФ $\pm 10\%$

Ordering example:
Capacitor K75-82 – 2.6 kV – 50 μ F $\pm 10\%$

K75-83

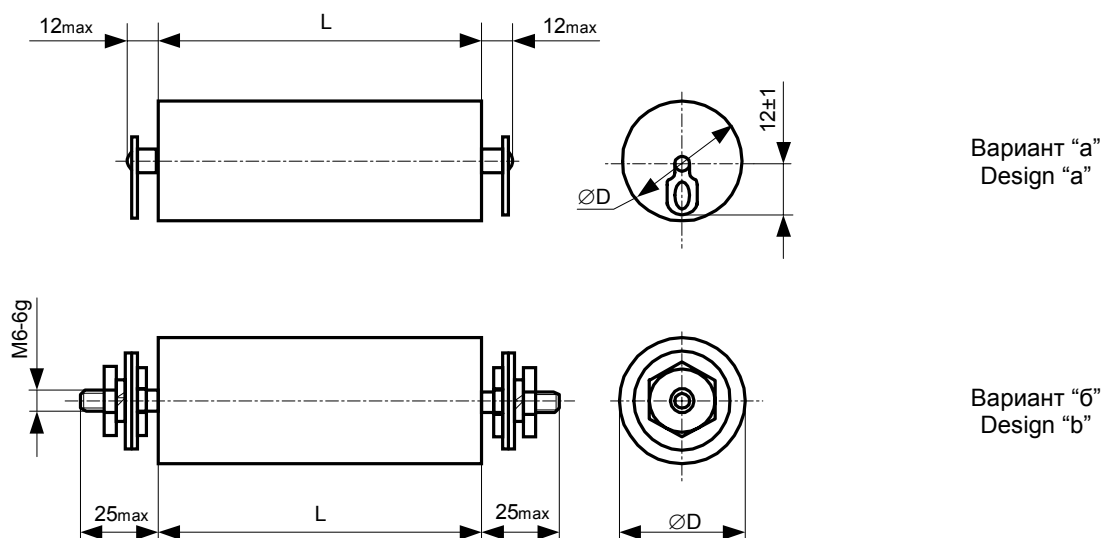
КОНДЕНСАТОРЫ КОМБИНИРОВАННЫЕ С МЕТАЛЛИЗИРОВАННЫМИ ОБКЛАДКАМИ PAPER – METALLIZER FILM CAPACITORS

Предназначены для работы в цепях постоянного, переменного, пульсирующего токов и в импульсных режимах. Аналог K75-81. Рассчитан на более высокие рабочие частоты.

Designed to operate in DC, AC and ripple current circuits and in pulse mode. Designed for higher frequency than K75-81.

Конструкция: в цилиндрических корпусах из полимерных материалов с разнонаправленными выводами.

Design: cylindrical housing made of polymeric materials. Axial terminals.



Вариант "а"
Design "a"

Вариант "б"
Design "b"

Номинальная емкость	2,0...100 мкФ	Rated capacitance	2.0...100 μ F
Номинальное напряжение	1,0...6,3 кВ	Rated voltage	1.0...6.3 kV
Допускаемое отклонение емкости	$\pm 10\%$	Capacitance tolerance	$\pm 10\%$
Тангенс угла потерь при $f = 1$ кГц	$\leq 0,004$	Dissipation factor at $f = 1$ kHz	≤ 0.004
Постоянная времени	≥ 500 МОм.мкФ	Time constant	≥ 500 MOhm. μ F
Интервал рабочих температур	-60...+50°C	Operating temperature range	-60...+50°C
Частота следования импульсов	5,0...50 Гц	Pulse repetition frequency	5.0...50 Hz
Амплитуда тока разрядки	75...5000 А	Discharge current amplitude	75...5000 A
Срок сохраняемости	10 лет	Shelf life	10 years

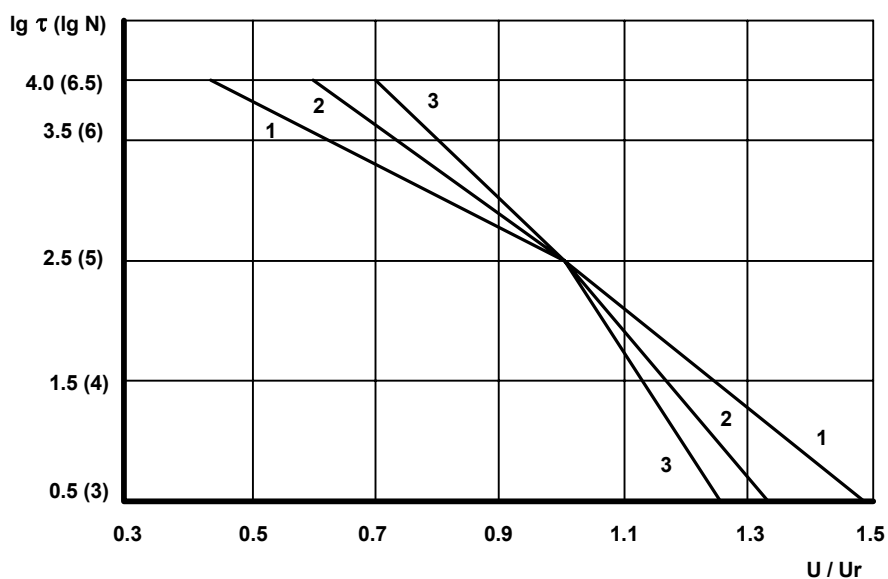
Обозначение при заказе:
Конденсатор K75-83б - 5 кВ - 20 мкФ $\pm 10\%$

Ordering example:
Capacitor K75-83b – 5 kV – 20 μ F $\pm 10\%$

Ur, V	Cr, μ F	D max, mm	L max, mm	Mass, g max	Design
1000	2	20	75	30	a
	4	25		45	
	6	30		65	
	8	34		85	
	10	38		100	
	20	36	140	180	a, b
	40	48		300	
	60	58		450	
	80	67		600	
	100	75		750	
2000	2	27	75	60	a
	4	36		110	
	6	42		145	
	8	49		200	
	10	38	140	230	a, b
	20	53		440	
	40	73		820	
3000	2	23	140	90	a
	4	30		145	
	6	37		220	
	8	42		275	
	10	48		360	a, b
	20	65		650	
	40	92		1300	
5000	2	37	140	220	a
	4	50		390	
	6	62		600	a, b
	8	70		760	
	10	78		950	
	20	110		1900	
6300	2	42	140	275	a
	4	60		560	a, b
	6	73		820	
	8	82		1000	
	10	92		1300	

Зависимость наработки от напряжения при T=40°C

Minimum operating time as a function of voltage at T=40°C



τ - в часах; N - количество импульсов
 1) Ur = 1000 В
 2) Ur = 2000 В; 3000 В
 3) Ur = 5000 В; 6300 В

τ - in hours; N - number of pulses
 1) Ur = 1000 V
 2) Ur = 2000 V; 3000 V
 3) Ur = 5000 V; 6300 V

Допускаемая амплитуда переменной синусоидальной составляющей напряжения определяется из соотношения

$$\pi U_m^2 C F \operatorname{tg} \delta_g + 2(\pi U_m F C)^2 R_A < 20 / R_T,$$

где R_T , $\operatorname{tg} \delta_g$, R_A - параметры, указанные в таблице:

Permissible amplitude of AC sinusoidal component of voltage at Tamb is expressed by

$$\pi U_m^2 C F \operatorname{tg} \delta_g + 2(\pi U_m F C)^2 R_A < 20 / R_T,$$

where R_T , $\operatorname{tg} \delta_g$, R_A - are parameters given in the table:

Ur, V	Cr, μF	RA*10 ³ , Ohm	RT, °C/W	tg δ_g *10 ⁴	Design
1000	2	27	33	20	a
	4	16	25		
	6	11	21		
	8	8	19		
	10	7	17		a, b
	20	15	10		
	40	8	8		
	60	6	7		
	80	4	6		
	100	3	6		
2000	2	25	24		a
	4	13	18		
	6	10	15		
	8	7	13		a, b
	10	24	9		
	20	12	7		
	40	6	6		
3000	2	88	15		a
	4	49	11		
	6	31	10		a, b
	8	24	9		
	10	18	8		
	20	10	6		
	40	5	5		
5000	2	55	10	a	
	4	29	8		
	6	19	7	a, b	
	8	15	6		
	10	12	5		
	20	6	4		
6300	2	48	9	a	
	4	23	7		
	6	15	6	a, b	
	8	12	5		
	10	10	5		

Допускаемые параметры импульсного режима определяются соотношениями:

Permissible parameters of pulse mode must not exceed the values calculated from the following formulas:

$$2.4 \cdot 10^{-4} \cdot \Delta U^2 \cdot C_r \cdot F \cdot \lg \frac{1.8}{F \cdot \tau} + 1.2 \cdot \Delta U^2 \cdot C_r^2 \cdot F \cdot R_A / \tau \leq 20 / R_T,$$

$$1.1 \cdot \Delta U \cdot C_r \cdot \sqrt{\frac{F}{\tau}} \leq I_0,$$

$$I_m \leq I_{m_{\max}}$$

где

ΔU - размах импульсного напряжения, В;

F - частота следования импульсов, Гц;

τ - длительность импульса тока разрядки, с.

$I_0 = 25A$ - для варианта "а";

$I_0 = 40A$ - для варианта "б";

I_m - амплитуда импульса тока разрядки

$I_{m_{max}}$ - максимальная допустимая амплитуда импульса тока разрядки (дана в таблице ниже).

where

ΔU - amplitude of peak-to-peak pulse voltage, V;

F - pulse repetition rate;

τ - discharge current pulse duration, s;

$I_0 = 25A$ - for design "a";

$I_0 = 40A$ - for design "b";

I_m - discharge current amplitude

$I_{m_{max}}$ - Max. discharge current amplitude that is given in the table below

Максимальная амплитуда тока разрядки, А

Max. discharge current amplitude, A

U_r, V	$C_r, \mu F$	I_m, A
1000	2	100
	4	170
	6	220
	8	320
	10	430
	20	380
	40	1100
	60	1100
	80	1100
2000	100	2300
	2	120
	4	340
	6	340
	8	570
	10	350
	20	600
	40	1043
	3000	2
4		300
6		400
8		400
10		500
20		1100
40		1100
5000	2	100
	4	200
	6	300
	8	450
	10	550
	20	1100
6300	2	270
	4	600
	6	900
	8	1100
	10	1500

K75-84

КОНДЕНСАТОРЫ КОМБИНИРОВАННЫЕ С ФОЛЬГОВЫМИ ОБКЛАДКАМИ

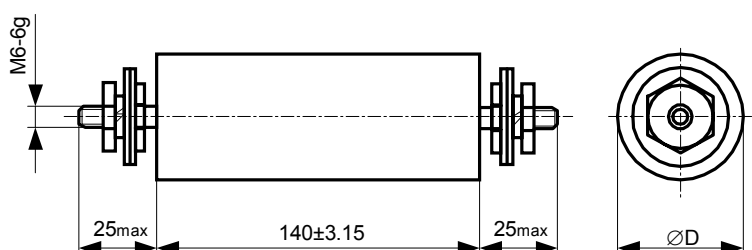
PAPER – FILM CAPACITORS WITH FOIL ELECTRODES

Предназначены для работы в качестве встроенных элементов внутри комплектных изделий в цепях переменного тока частотой 50 Гц в высокочастотных заградителях высоковольтных линий электропередач.

Designed for use as internally mounded built-in components in AC-circuits 50 Hz or 60 Hz, in communication systems using high voltage wire transmission.

Конструкция: в цилиндрических корпусах из полимерных материалов с разнонаправленными выводами.

Design: cylindrical housing made of polymeric materials.



Номинальная емкость	301...10500пФ	Rated capacitance	301...10500pF
Номинальное напряжение	6,3 кВ	Rated voltage	6.3 kV
Допускаемое отклонение емкости	±5%; ±10%	Capacitance tolerance	±5%; ±10%
Тангенс угла потерь при f=1кГц	≤0,01	Dissipation factor at f=1kHz	≤ 0.01.
Сопротивление изоляции	≥ 20000 МОм	Insulation resistance	≥ 20000 MOhm.
Интервал рабочих температур	-45...+85°C	Operating temperature range	-45...+85°C
Наработка	20000 ч.	Operating time	20000 hours
Срок сохраняемости	10 лет	Shelf life	10 years
Климатическое исполнение	УХЛ 5.1 (по ГОСТ 15150)	Climatic categories	RH 98%, 25°C, 21 days

Обозначение при заказе:

Конденсатор K75-84 – 6,3 кВ - 576 пФ ±5%

Ordering example:

Capacitor K75-84 – 6.3 kV – 576 pF ± 5%

Cr, pF	D max, mm	Mass, g max
301-1500	42	300
1500-10500	50	400

Предельные режимы работы:

- переменное синусоидальное напряжение частотой 50Гц с эффективным значением 22кВ в течение не более 1с. Число воздействий не более 30;
- импульсное напряжение с амплитудой 55кВ и длительностью не менее 2мкс. Число импульсов не более 300.

Limiting operating modes:

- AC sinusoidal voltage frequency of 50Hz with effective value 22kV during no more 1s. Number of influences no more than 30;
- Pulse voltage with amplitude 55kV and duration not less than 2µs. Number of pulses no more than 300.

K75-85

СНАББЕРНЫЕ КОНДЕНСАТОРЫ ДЛЯ ПРЕОБРАЗОВАТЕЛЬНОЙ ТЕХНИКИ НА IGBT МОДУЛЯХ, КОМБИНИРОВАННЫЕ С ФОЛЬГОВЫМИ ОБКЛАДКАМИ SNUBBER FILM CAPACITORS WITH FOIL ELECTRODES

Предназначены для работы в цепях переменного, пульсирующего токов и в импульсных режимах.

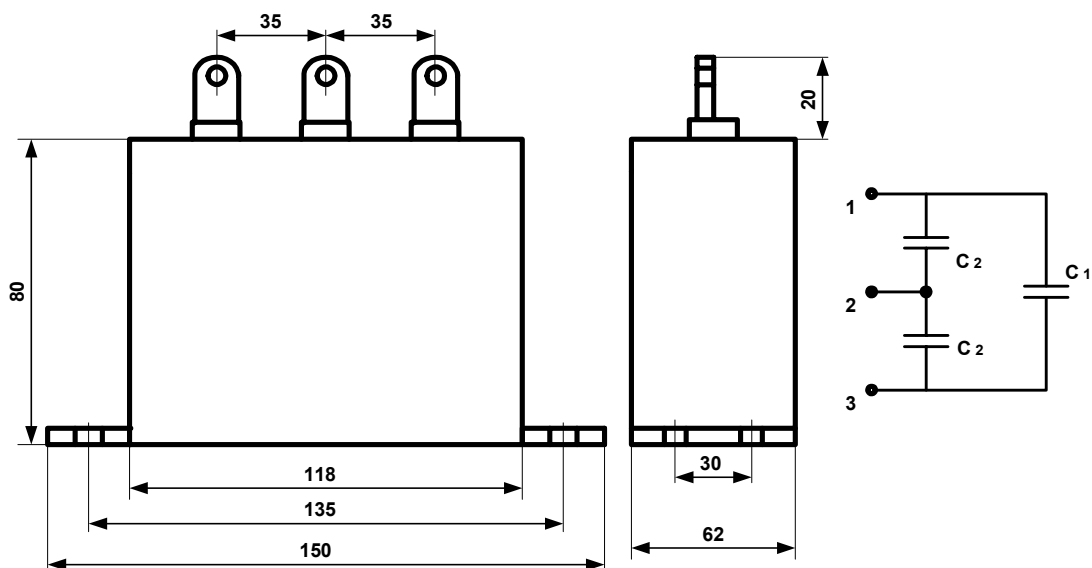
Конденсатор состоит из двух емкостей C2 и одной емкости C1.

Конструкция: в прямоугольных металлических корпусах с проходными изоляторами.

Designed to operate in AC and ripple current circuits and in pulse mode.

The capacitor consists of two capacitances C2 and one capacitance C1.

Design: rectangular metallic housing with bushings.



Номинальная емкость	C1 = 2 мкФ C2 = 0.1 ... 0.2 мкФ
Номинальное напряжение (амплитудное значение)	2.4 кВ
Допускаемое отклонение емкости	±10%
Тангенс угла потерь при f = 1 кГц	≤0,001
Постоянная времени	≥ 4000 МОм.мкФ
Скорость изменения напряжения	dU/dt ≤ 600 В/мкс
Интервал рабочих температур	-60...+85°C
Наработка	60000 ч
Срок сохраняемости	20 лет
Масса, макс.	1200 г.

Rated capacitance	C1 = 2 μF C2 = 0.1 ... 0.2 μF
Rated voltage (amplitude value)	2.4 kV
Capacitance tolerance	±10%
Dissipation factor at f = 1 kHz	≤0.001
Time constant	≥ 4000 MOhm.μF
Rate of voltage change	dU/dt ≤ 600 V/μs
Operating temperature range	-60 ... +85°C
Operating time	60000 hours
Shelf life	20 years
Mass, max.	1200 g

Обозначение при заказе:

Конденсатор K75-85 – 2,4 кВ - 2 мкФ + 0,2 мкФ
x 2 ±10%

Ordering example:

Capacitor K75-85 – 2.4 kV – 2μF + 0.2 μF
x 2 ±10%

K75-86

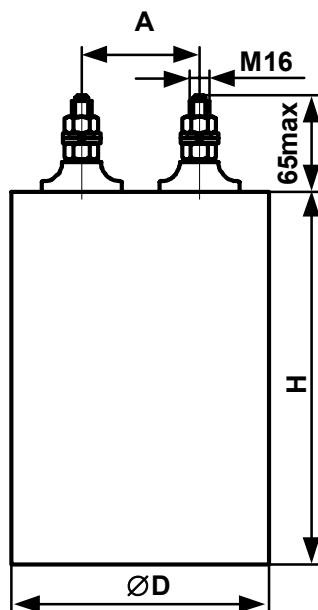
КОНДЕНСАТОРЫ КОМБИНИРОВАННЫЕ С МЕТАЛЛИЗИРОВАННЫМИ ОБКЛАДКАМИ CAPACITORS WITH FILM AND PAPER DIELECTRIC FOR HIGH CURRENT APPLICATION IN CONVERTING FACILITIES

Предназначены для работы в преобразовательной технике с большими токовыми нагрузками.

Designed for application in converting facilities under high current loadings

Конструкция: в цилиндрическом металлическом корпусе с проходными изоляторами.

Design: capacitors are built in cylindrical metal cases with bushing insulators.



Номинальная емкость	10...47 мкФ	Rated capacitance Cr	10...47 μ F
Номинальное напряжение	1,0...2,5 кВ	Rated voltage Ur	1.0...2.5 kV
Допускаемое отклонение емкости	$\pm 10\%$	Tolerance on Cr	$\pm 10\%$
Тангенс угла потерь при f = 1 кГц	$\leq 0,001$	Loss factor tg δ at f=1kHz	≤ 0.001
Постоянная времени	≥ 1000 МОм.мкФ	Time constant Tc	≥ 1000 MOhm. μ F
Интервал рабочих температур	-50...+70°C	Operating temperature	-50...+70°C
Частота следования импульсов	до 1000 Гц	Impulse rep. rate	up to 1000 Hz
Наработка	50000 ч.	Lifetime expectancy	50.000 hours
Срок сохраняемости	10 лет	Storage time	10 years

Обозначение при заказе:

Конденсатор K75-86 – 2,5 кВ - 10 мкФ $\pm 10\%$

Ordering example:

Capacitor K75-86 – 2.5 kV – 10 μ F $\pm 10\%$

Cr, μ F	Ur, kV	D, mm		H, mm		A, mm		Mass, g max
		Rated value	Limit discrepancy	Rated value	Limit discrepancy	Rated value	Limit discrepancy	
10	1.0	90	-3.5	120	-4	40	-2.5	1200
15		80		210	-4.6			50
22		95				2100		
33		115	60	-3	3100			
47		135			4200			
10	1.6	120	-3.5	150	-4	50	-2.5	2400
15		110	250	-4.6	60			3300
22		130				210	-4	70
10	2.5	160						

K75-88

КОНДЕНСАТОРЫ КОМБИНИРОВАННЫЕ С МЕТАЛЛИЗИРОВАННЫМИ ОБКЛАДКАМИ METALLIZED FILM IMPREGNATED CAPACITORS

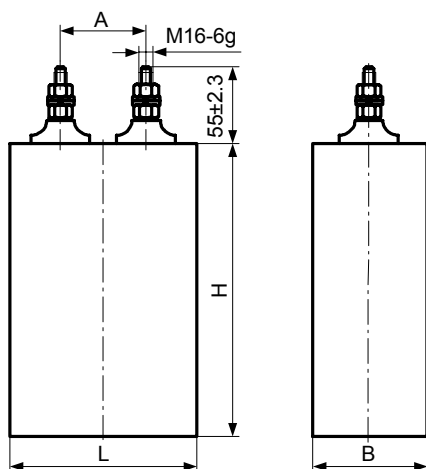
Предназначены для работы в цепях постоянного и пульсирующего токов и в импульсных режимах.

Designed to operate in DC and ripple current and in pulse mode.

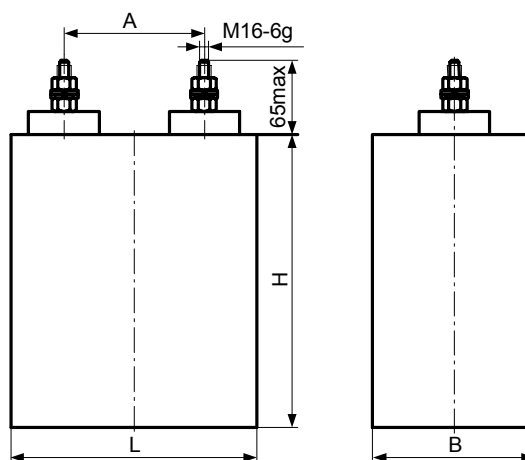
Конструкция: герметизированные, в металлических корпусах двух вариантов "а" и "б".

Design: metallic sealed housing of "a" and "b" design.

Вариант "а"
Design "a"



Вариант "б"
Design "b"



Номинальная емкость	18...5600 мкФ
Номинальное напряжение	4 ... 24 кВ
Допускаемое отклонение емкости	±10%
Тангенс угла потерь при f=50Гц	≤0,0035
Постоянная времени	≥ 500 МОм.мкФ
Интервал рабочих температур	-60...+55°C
Частота следования импульсов в непрерывном режиме.	0,01 - 1Гц
Амплитуда тока разрядки	2,5 - 120 кА
Характер разряда	апериодический или колебательный затухающий разряд с реверсом не более 10%
Климатическое исполнение	У2 (по ГОСТ 15150-69)

Rated capacitance	18...5600 μF
Rated voltage	4 ... 24 kV
Capacitance tolerance	±10%
Dissipation factor at f=50 Hz	≤0.0035
Time constant	≥ 500 MOhm.μF
Operating temperature range	-60...+55°C
Pulse repetition frequency in continuous mode	0.01 - 1Hz
Discharge current amplitude	2.5 – 120 kA
Type of discharge	Aperiodic or oscillatory, reverse $U \leq 10\%U_r$
Climatic categories	RH 98%, 35°C, 21 days

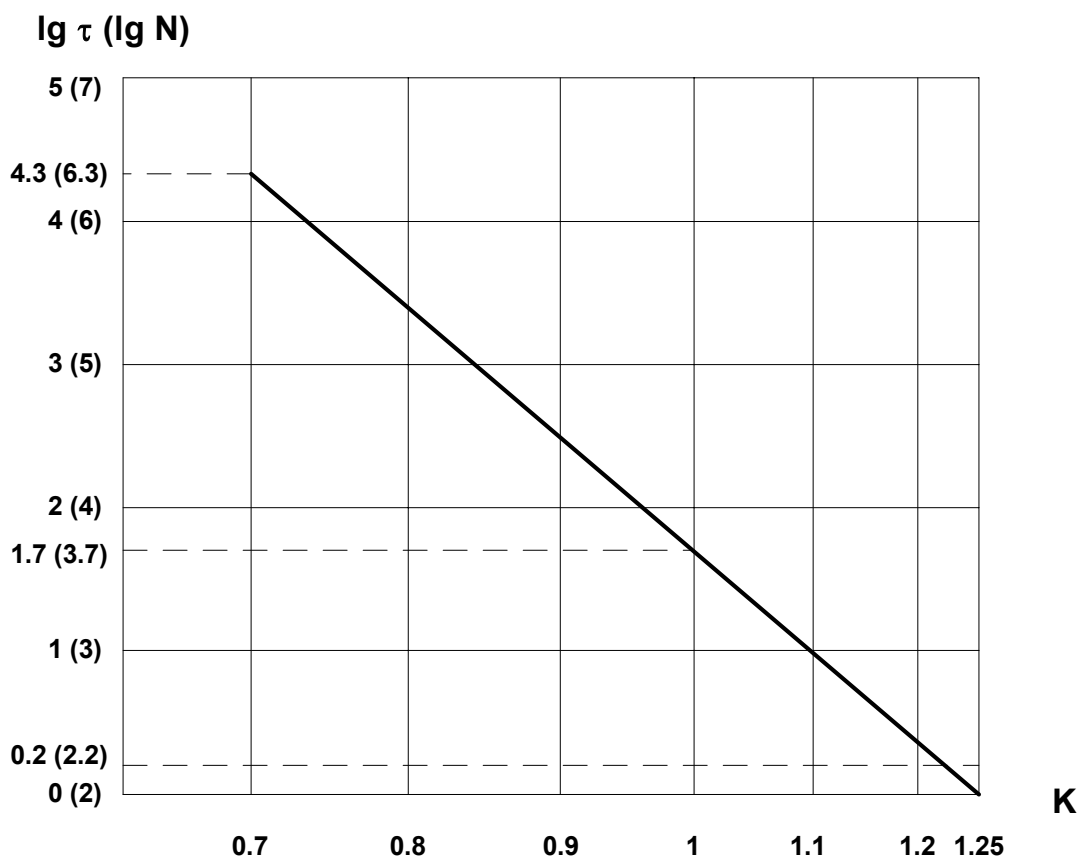
Обозначение при заказе:
Конденсатор K75-88 - 4кВ - 510мкФ ± 10%

Ordering example:
Capacitor K75-88 – 4kV – 510μF ± 10%

Ur, kV	Design	Cr, μF	Dimensions, mm						A, mm	Mass, kg max	
			L	Limit discrepancy	B	Limit discrepancy	H	Limit discrepancy			
4	a	510	170	±2,0	140	±2,0	380	±2,85	75	15	
		1200	280	±2,6	170		490		150	30	
		2700	420	±3,15	340		±2,85		690	±3.15	200
	b	5600	75			20					
8	a	160	170	±2,0	140	±2,0	490	±2,85	150	45	
		330	280	±2,6	170				200	80	
	b	680	420	±3,15	340	±2,85	±3,15	±2,85	75	20	
		1300							150	45	
12	a	75	170	±2,0	140	±2,0	380	±2,85	200	80	
		160	420	±3,15	170		±2,85		±3,15	75	20
		330								150	45
	b	620	340	±2,85	690	200	80				
24	a	18	170	±2,0	140	±2,0	490	±2,85	75	20	
		36	280	±2,6	170				150	45	
	b	75	420	±3,15	340	±2,85	±3,15	±2,85	200	80	
		150							150	45	

Зависимость наработки от напряжения

Minimum operating time as a function of voltage



Значения наработки указаны:
 - в скобках для наработки в импульсах;
 - без скобок для наработки в часах.
 Где $K=U/U_r$

Minimum operating time given:
 - in brackets in pulses ;
 - without brackets in hours.
 Where $K=U/U_r$

Допускаемая амплитуда переменной синусоидальной составляющей напряжения определяется из соотношений

$$\pi U_m^2 C F \operatorname{tg} \delta_g + 2(\pi U_m F C)^2 R_A < 20 / R_T,$$

$$I_{rms} \leq I_0$$

где R_T , $\operatorname{tg} \delta_g$, R_A - параметры, указанные в таблице:

I_{rms} - действующее значение тока;

Permissible amplitude of AC sinusoidal component of voltage at T_{amb} is expressed by

$$\pi U_m^2 C F \operatorname{tg} \delta_g + 2(\pi U_m F C)^2 R_A < 20 / R_T,$$

$$I_{rms} \leq I_0$$

where R_T , $\operatorname{tg} \delta_g$, R_A - are parameters given in the table:

I_{rms} - active value current

Ur, kV	Cr, μ F	RA*10 ³ , Ohm	RT, °C/W	tg δ_g *10 ⁴	Design
4	510	0,7	1,26	30	a
	1200	0,9	0,70		
	2700	0,6	0,48		
	5600	1,2	0,56		
8	160	1,3	0,98		b
	330	1,2	0,70		
	680	0,7	1,00		
	1300	0,9	0,56		
12	75	1,7	0,98		a
	160	1,6	0,61		
	330	1,4	0,35		
	620	1,1	0,56		
24	18	2,0	0,98	b	
	36	1,6	0,70		
	75	1,9	1,00		
	150	3,1	0,56		

Допускаемые параметры импульсного режима определяются соотношениями:

Permissible parameters of pulse mode must not exceed the values calculated from the following formulas:

$$2.4 \cdot 10^{-4} \cdot \Delta U^2 \cdot C_r \cdot F \cdot \lg \frac{1.8}{F \cdot \tau} + 1.2 \cdot \Delta U^2 \cdot C_r^2 \cdot F \cdot R_A / \tau \leq 20 / R_T,$$

$$1.1 \cdot \Delta U \cdot C_r \cdot \sqrt{\frac{F}{\tau}} \leq I_0,$$

$$I_m \leq I_{m_{max}}$$

где

ΔU - размах импульсного напряжения, В;

F - частота следования импульсов, Гц;

τ - длительность импульса тока разрядки, с.

$I_0 = 150$ А;

I_m - амплитуда импульса тока разрядки

$I_{m_{max}}$ - максимальная допустимая амплитуда импульса тока разрядки (дана в таблице ниже).

where

ΔU - amplitude of peak-to-peak pulse voltage, V;

F - pulse repetition rate;

τ - discharge current pulse duration, s;

$I_0 = 150$ A;

I_m - discharge current amplitude;

$I_{m_{max}}$ - max. discharge current amplitude that is given in the table below

Максимальная амплитуда тока разрядки, кА

Max. discharge current amplitude, kA

U, kV	C, μ F	I _m , kA
4	510	10,5
	1200	28
	2700	60
	5600	120
8	160	7
	330	14
	680	30
	1300	60
12	75	5
	160	10,5
	330	20
	620	40
24	18	2,5
	36	5
	75	10
	150	20

K75-89

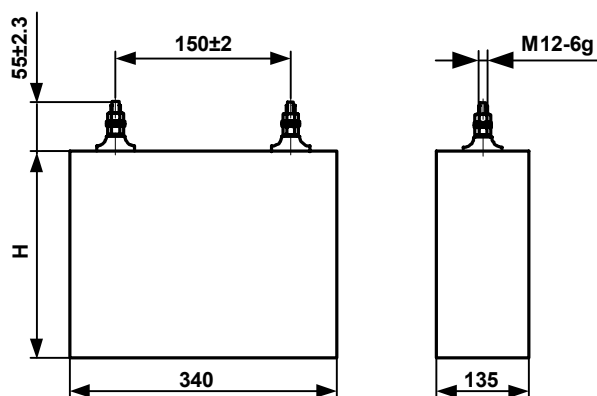
МЕТАЛЛОПЛЕНОЧНЫЕ ПОЛИПРОПИЛЕНОВЫЕ КОНДЕНСАТОРЫ ДЛЯ КОМПЕНСАЦИИ РЕАКТИВНОЙ МОЩНОСТИ METALLIZED POLYPROPYLENE FILM CAPACITORS FOR REACTIVE POWER COMPENSATION

Предназначены для компенсации реактивной мощности

Designed to compensate for reactive energy.

Конструкция: в прямоугольных металлических корпусах с одним, двумя или тремя выводами.

Capacitors are built in rectangular metal cases with one, two or three terminals.



Номинальная емкость	0,72...430мкФ	Capacitance range C_r	0.72...430μF
Номинальное переменное напряжение (эффективное), частотой 50...60Гц	1050В; 3150В; 6300В; 10500В	AC voltage range U_r (effective), with frequency 50...60Hz	1050V; 3150V; 6300V; 10500V
Допускаемое отклонение емкости	±10%	Tolerance on C_r	±10%
Тангенс угла потерь при $f = 50$ кГц	≤ 0,005	Loss factor $\text{tg } \delta$ at $f=50$ Hz	≤ 0,005
Номинальная реактивная мощность	25...200кВар	Power reactive range Q_r	10...60 kVar
Постоянная времени	≥ 10000 МОм.мкФ	Time constant τ_c	≥ 10000 MΩ.μF
Интервал рабочих температур	-45...+55°C	Ambient temperature during operation	-45...+55°C
Наработка	100000ч	Expected lifetime	100.000 hours
Срок сохраняемости	10 лет	Storage time	10 years
Климат. исполнение	УХЛ	Climatic category	temperate to cold

Обозначение при заказе:
Конденсатор K75-89 - 6300В - 6мкФ ±10%

Part number to order:
Capacitor K75-89 - 6300V- 6μF ±10%

U_r, V	Q_r, kVar	C_r, μF	H, mm	Mass, kg max
1050	50	145	300	22
	75	217	360	26
	150	430	775	54
3150	25	8	180	13
	75	24	360	26
	150	48	670	47
6300	25	2	160	13
	75	6	340	25
	150	12	650	45
10500	25	0.72	160	13
	75	2.2	360	26
	150	4.3	650	45
	200	5.8	650	45

K75-90

ПЛЕНОЧНЫЕ ПОЛИПРОПИЛЕНОВЫЕ ПРОПИТАННЫЕ КОНДЕНСАТОРЫ С ФОЛЬГОВЫМИ ОБКЛАДКАМИ

POLYPROPYLENE FILM IMPREGNATED CAPACITORS WITH FOIL ELECTRODES

Предназначены для работы в цепях переменного тока и в импульсных режимах.

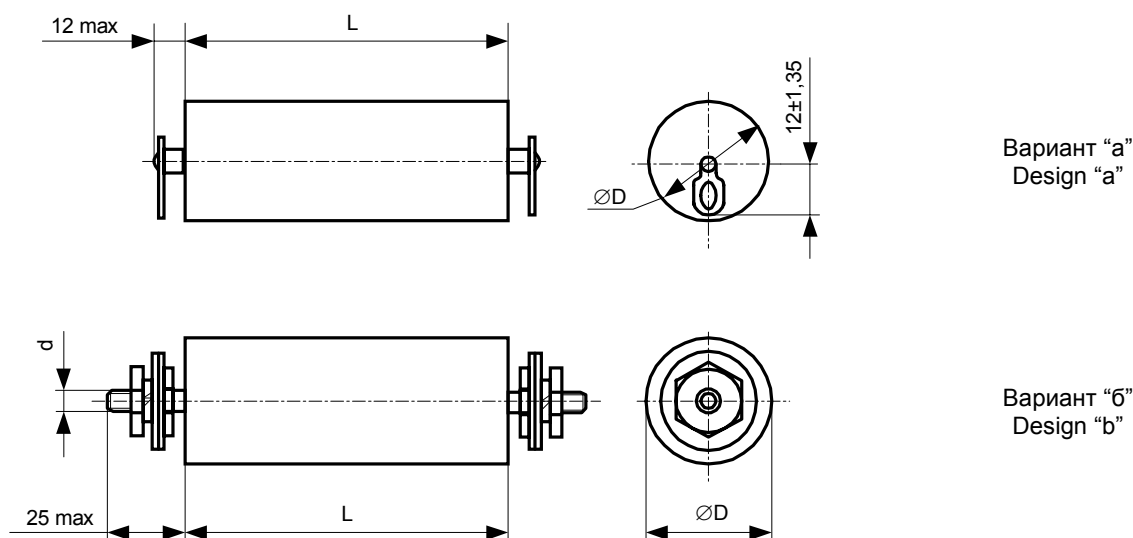
Designed to operate in AC current circuit and in pulse mode.

Могут применяться взамен K75-25; K75-54.

Can be used instead of K75-25; K75-54.

Конструкция: в цилиндрических корпусах из полимерных материалов с разнонаправленными выводами.

Design: cylindrical housing made of polymeric materials. Axial terminals.



Вариант "а"
Design "a"

Вариант "б"
Design "b"

Номинальная емкость	0,01...1 мкФ	Rated capacitance	0.01...1 μ F
Номинальное напряжение	5,0...40 кВ	Rated voltage	5.0...40 kV
Допускаемое отклонение емкости	$\pm 10; \pm 20\%$	Capacitance tolerance	$\pm 10; \pm 20\%$
Тангенс угла потерь при $f = 1$ кГц	$\leq 0,0005$	Dissipation factor at $f = 1$ kHz	≤ 0.0005
Сопротивление изоляции для $C_r \leq 0,22$ мкФ	≥ 3000 МОм	Insulation resistance at $C_r \leq 0.22$ μ F	≥ 3000 MOhm
Постоянная времени для $C_r > 0,22$ мкФ	1000 Мом·мкФ	Time constant at $C_r > 0.22$ μ F	1000 MOhm· μ F
Интервал рабочих температур	-60...+55°C	Operating temperature range	-60...+55°C
Наработка	5000 ч	Operating time	5000 hours

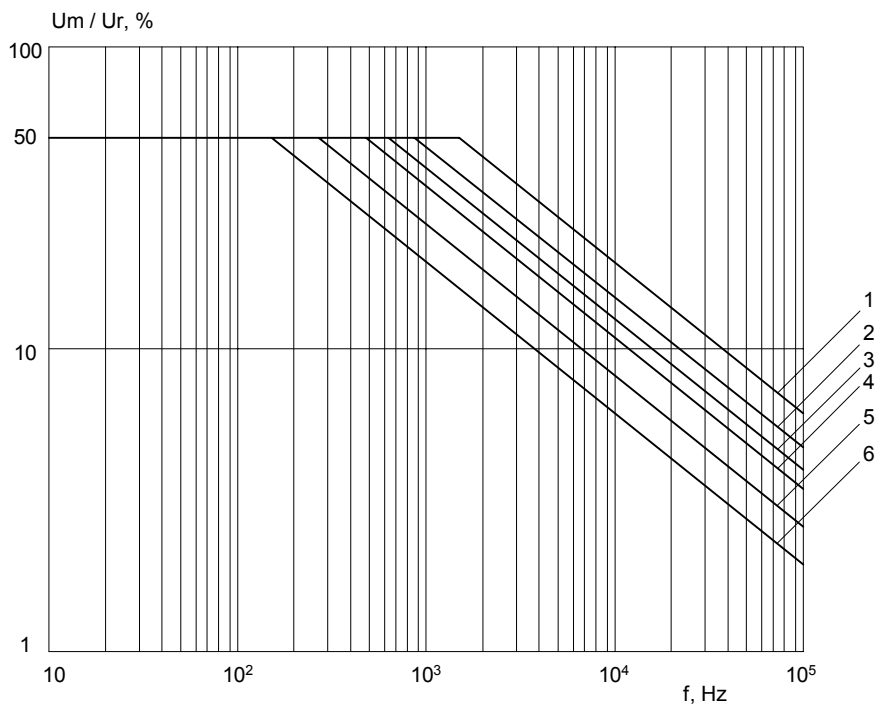
Обозначение при заказе:
Конденсатор K75-90 – 5 кВ – 0,22 мкФ $\pm 10\%$

Ordering example:
Capacitor K75-90 – 5 kV – 0.22 μ F $\pm 10\%$

Ur, kV	Cr, μF	D, mm		L, mm		d, mm	Mass, g max	Design
		Rated value	Limit discrepancy	Rated value	Limit discrepancy			
5	0.047	19	± 1.65	75	± 2.3	-	30	a (a)
	0.1	25					40	
	0.22	34					70	
	0.47	46	M6			130	б (b)	
	1	67	M8			260		
10	0.01	20	± 1.65	140	± 3.15	-	30	a (a)
	0.022	27					50	
	0.047	36					80	
	0.1	33	M6			130	б (b)	
	0.22	45				240		
	0.47	65				490		
20	0.01	25	± 1.65	270	± 4.05	-	80	a (a)
	0.022	35					150	
	0.047	49	± 1.95			M6	280	б (b)
	0.1	44				M8	450	
	0.22	63				M8	920	
40	0.01	34	± 1.95	270	± 4.05	-	270	a (a)
	0.022	48					M6	
	0.047	67	± 2.3			M8	1100	б (b)

Зависимость допускаемой амплитуды переменной синусоидальной составляющей пульсирующего напряжения U_m от частоты f

Permissible amplitude of AC sinusoidal component of ripple voltage U_m as a function of frequency f



- 1) 5 кВ (0,047 мкФ); 10 кВ (0,01 мкФ);
- 2) 5 кВ (0,1 мкФ); 10 кВ (0,022 мкФ); 20 кВ (0,01 мкФ);
- 3) 10 кВ (0,047 мкФ);
- 4) 5 кВ (0,22 мкФ); 10 кВ (0,1 мкФ); 20 кВ (0,022 мкФ); 40 кВ (0,01 мкФ);
- 5) 5 кВ (0,47 мкФ); 10 кВ (0,22 мкФ); 20 кВ (0,047; 0,1 мкФ); 40 кВ (0,022 мкФ);
- 6) 5 кВ (1 мкФ); 10 кВ (0,47 мкФ); 20 кВ (0,22 мкФ); 40 кВ (0,047 мкФ)

- 1) 5 kV (0.047 μF); 10 kV (0.01 μF);
- 2) 5 kV (0.1 μF); 10 kV (0.022 μF); 20 kV (0.01 μF);
- 3) 10 kV (0.047 μF);
- 4) 5 kV (0.22 μF); 10 kV (0.1 μF); 20 kV (0.022 μF); 40 kV (0.01 μF);
- 5) 5 kV (0.47 μF); 10 kV (0.22 μF); 20 kV (0.047; 0.1 μF); 40 kV (0.022 μF);
- 6) 5 kV (1 μF); 10 kV (0.47 μF); 20 kV (0.22 μF); 40 kV (0.047 μF)

Допускаемые параметры импульсного режима не должны превышать значений, определяемых по формулам:

Permissible parameters of pulse mode must not exceed the values calculated from the following formulas:

$$2.36 \cdot 10^{-4} \cdot \Delta U_p^2 \cdot C_r \cdot F_p \cdot \lg \frac{1.8}{F_p \cdot \tau_p} \leq P,$$

$$1.11 \cdot \Delta U_p \cdot C_r \cdot \sqrt{\frac{F_p}{\tau_p}} \leq I_0,$$

где P – параметр, характеризующий конденсатор по допустимой мощности потерь при естественном конвективном теплообмене всей боковой поверхности и определяемый по таблице;

ΔU_p - размах импульсного напряжения, В;

F_p - частота следования импульсов, Гц;

τ_p – длительность импульса тока разрядки, с.

$I_0 = 25A$ – для варианта “а”;

$I_0 = 40A$ – для варианта “б” М6;

$I_0 = 60A$ – для варианта “б” М8.

where

P - a parameter specifying loss power tolerance at a natural convective heat transfer along the lateral surface that is given in the table;

ΔU_p - amplitude of peak-to-peak pulse voltage, V;

F_p - pulse repetition rate;

τ_p – discharge current pulse duration, s;

$I_0 = 25A$ – for design “a”;

$I_0 = 40A$ – for design “b” M6;

$I_0 = 60A$ – for design “b” M8.

Cr, μF	Ur, kV	P, VA	Cr, μF	Ur, kV	P, VA		
0.047	5	0.68	0.01	20	1.50		
0.1		0.86	0.022		1.93		
0.22		1.11	0.047		2.44		
0.47		1.41	0.1		4.09		
1		1.88	0.22		5.09		
0.01	10	0.71	0.01	40	3.45		
0.022		0.92				0.022	4.32
0.047		1.16				0.047	5.27
0.1		1.85					
0.22		2.30					
0.47	2.95						

K75-91

ЭЛЕКТРОТЕРМИЧЕСКИЕ ПЛЕНОЧНЫЕ ПОЛИПРОПИЛЕНОВЫЕ ПРОПИТАННЫЕ КОНДЕНСАТОРЫ С ФОЛЬГОВЫМИ ЭЛЕКТРОДАМИ

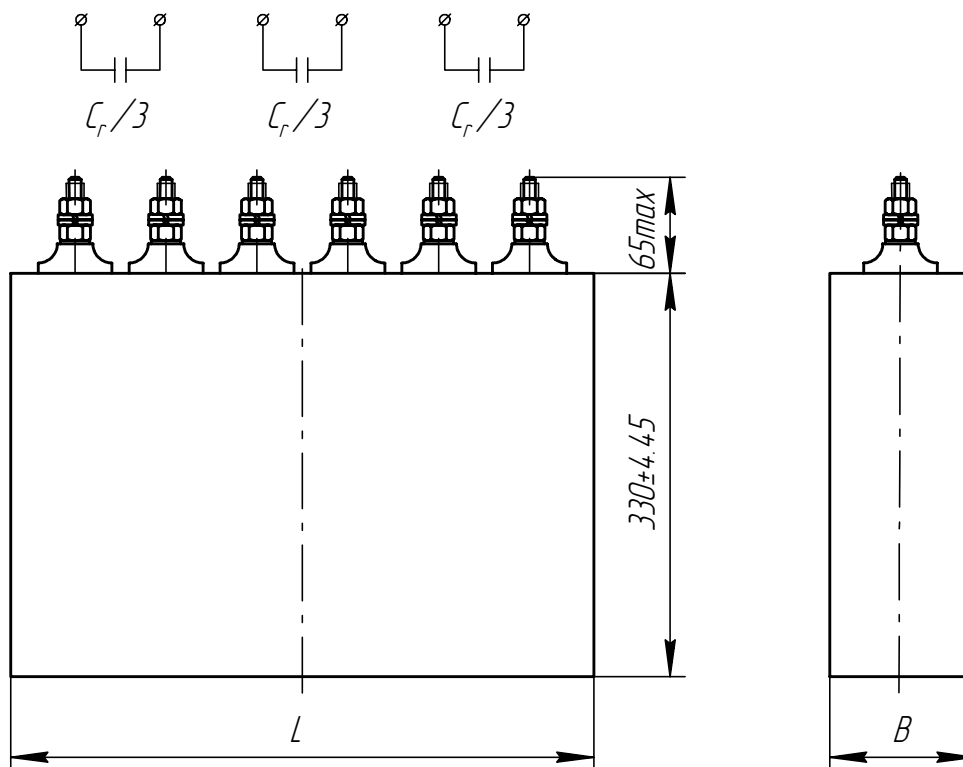
POLYPROPYLENE FILM IMPREGNATED CAPACITORS WITH FOIL ELECTRODES FOR INDUCTION HEATING EQUIPMENT

Предназначены для компенсации реактивной мощности электротермических установок частотой от 0,5 до 10 кГц.

Designed to compensate for reactive power of induction heating equipment by frequency from 0,5 up to 10 kHz.

Конструкция: в прямоугольных металлических корпусах с проходными изоляторами.

Design: rectangular metallic housing with bushings.



Форма и расположение изоляторов показаны упрощенно и подлежат согласованию с заказчиком
The form and arrangement of bushings are shown is simplified and are subject to the coordination with the customer

Номинальная емкость	1,2...106мкФ	Capacitance range Cr	1.2...106μF
Допускаемое отклонение емкости	±10%, ±20%	Tolerance on Cr	±10%, ±20%
Номинальное переменное напряжение (эффективное)	0,5...2кВ	AC voltage range Vr (rms)	0.5...2kV
Номинальная реактивная мощность	300; 400кВар	Power reactive range Qr	300; 400kVar
Тангенс угла потерь при f = 50 кГц	≤ 0,005	Loss factor tg δ at f=50 Hz	≤ 0.005
Постоянная времени	≥ 10000 МОм.мкФ	Time constant Tc	≥ 10000 MOhm.μF
Интервал рабочих температур	-45...+55°C	Ambient temperature during operation	-45...+55°C
Наработка	100000ч	Expected lifetime	100000 hours
Срок сохраняемости	10 лет	Storage time	10 years
Климатическое исполнение	УХЛ	Climatic category	temperate to cold

Обозначение при заказе:
Конденсатор K75-91 – 1 кВ – 20 мкФ ± 10%

Ordering example:
Capacitor K75-91 – 1 kV – 20 μF ± 10%

Design	L, mm		B, mm		Mass, kg max
	Rated value	Limit discrepancy	Rated value	Limit discrepancy	
1	330	±4.45	100	±2.7	20
2	410	±4.85	120		28

Ur, kV	F, kHz	Qr, kVAr	Cr, µF	Design
0.5	2.4	300	80	2
		400	106	
	4	300	48	1
		400	64	2
	10	300	19	1
		400	25.5	2
0.8	1	300	75	
		400	99	
	2.4	300	31	1
		400	41	2
	4	300	19	1
		400	25	2
	10	300	7.5	1
		400	10	2
1	0.5	300	95,5	
	1		48	
	2.4	400	64	2
		300	20	1
	4	400	26.5	2
		300	12	1
	10	400	16	2
		300	4.8	1
1.6	1	400	6.4	2
		300	19	
	2.4	400	25	1
		300	7.8	
	4	400	10	2
		300	4.7	1
	10	400	6.2	2
		300	1.9	1
2	0.5	300	24	2
	1		12	
	2.4	400	16	2
		300	5	1
	4	400	6.6	2
		300	3	1
	10	400	4	2
		300	1.2	1
400	1.6	2		

Технические условия: АДПК.673631.000 ТУ

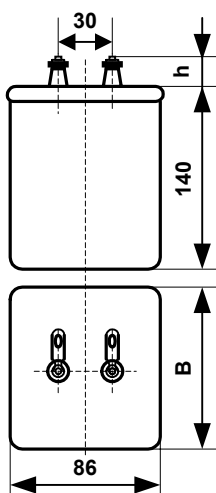
Specificatiois: ADPK.673631.000 TU

Предназначены для работы в импульсных режимах.

Designed to operate in pulse mode.

Конструкция: в стальных прямоугольных корпусах, герметизированных пайкой, с лепестковыми выводами.

Design: metallic rectangular hermetically sealed housing.



Номинальная емкость	100, 160, 200* мкФ	Rated capacitance	100, 160, 200* μF
Номинальное напряжение	500, 1000 В	Rated voltage	500, 1000 V
Допускаемое отклонение емкости	-10 ... +30%	Capacitance tolerance	-10 ... +30%
Тангенс угла потерь при f = 50 Гц	≤0,01	Dissipation factor at f = 50 Hz	≤0.01
Постоянная времени	≥ 1000 МОм.мкФ	Time constant	≥ 1000 MOhm.μF
Интервал рабочих температур	-60...+60°C	Operating temperature range	-60...+60°C
Частота следования импульсов для Cr = 100 мкФ для Cr = 160 мкФ для Cr = 200 мкФ	≤0.1 Гц ≤3 Гц ≤1.5 Гц	Pulse repetition frequency at Cr = 100 μF at Cr = 160 μF at Cr = 200 μF	≤0.1 Hz ≤3 Hz ≤1.5 Hz
Климатическое исполнение	УХЛ 5.1 и В 2.1	Climatic categories	RH 98%, 35°C, 21 days

Cr, μF	Ur, V	B, mm	h max, mm	Mass, g max
160	500	86	18	1750
100	1000			
200*	1000*	156	15	2950

* Выпускаются только по спецзаказам
* Are produced only under special orders

Обозначение при заказе:
Конденсатор МБГВ - 1000 В - 100 мкФ-
АДПК.673631.000 ТУ

Ordering example:
Capacitor MBGV - 1000 V - 100μF -
ADPK.673631.000 TU