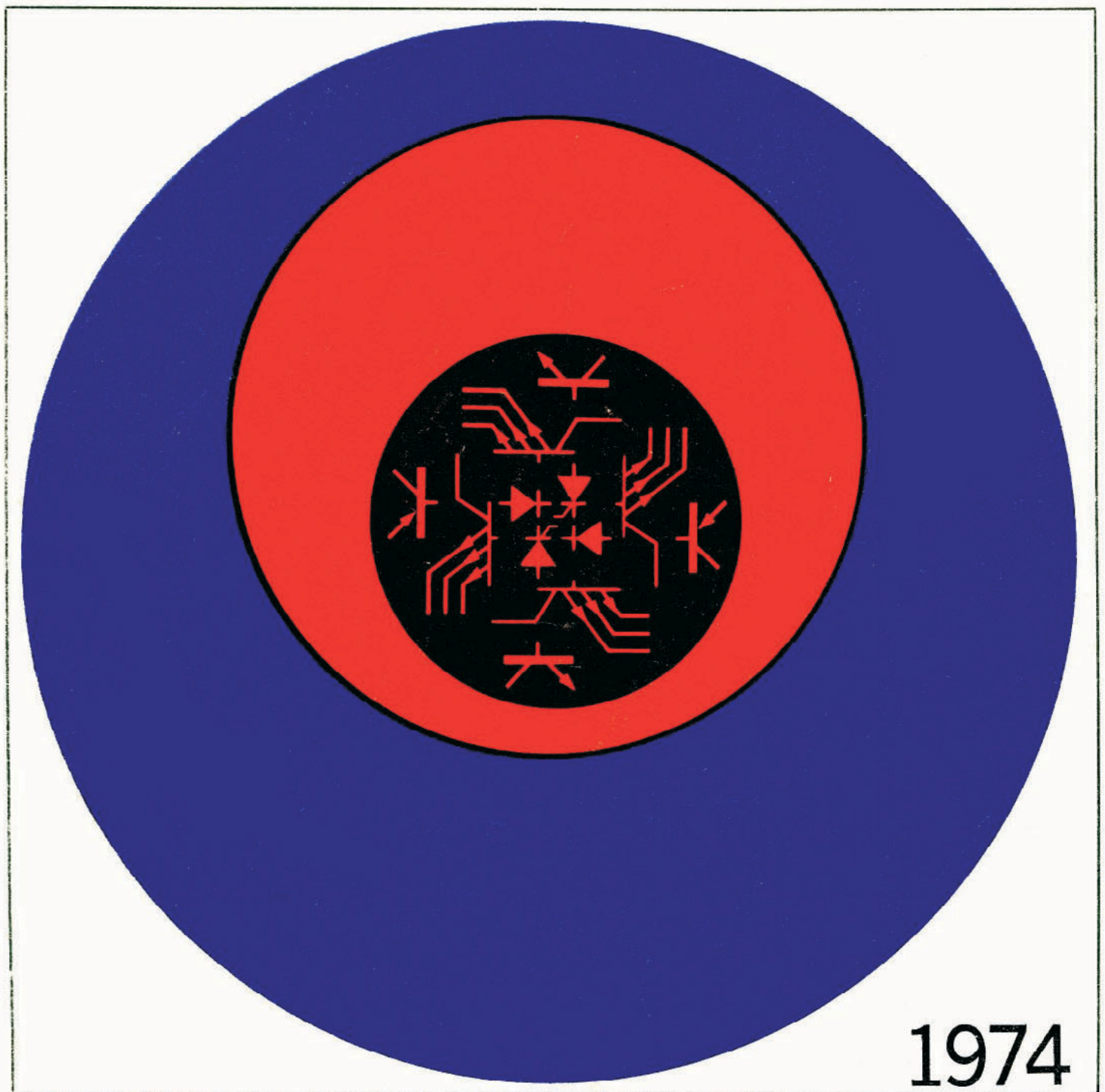


Halbleiter-Bauelemente



Die vorliegende Übersicht enthält in gedrängter Form die wichtigsten Grenz- und Kenndaten der in der DDR gefertigten Halbleiterbauelemente. Die Kennwerte werden im allgemeinen für eine Umgebungstemperatur von 25 °C angegeben.

Dem Anwender soll durch diese Übersicht die Auswahl der jeweils in Frage kommenden Typen erleichtert werden. Wir weisen darauf hin, daß wir uns Änderungen, die durch den technischen Fortschritt bedingt sind, vorbehalten.

Spezielle Anfragen und Bestellungen sind an das jeweilige Herstellerwerk zu richten.

В данном обзоре в сокращенном виде изложены важнейшие технические данные и характеристика изготовленных в ГДР полупроводников. Приведенные технические данные в общем характерны при температуре внешней среды от 25 °C.

Задачей этого обзора является облегчить потребителю выбор необходимых ему типов. Мы указываем на то, что право на изменения, обусловленные техническим прогрессом, мы оставляем за собой. Со специальными вопросами и заказами обращайтесь к соответствующему заводу-изготовителю.

This survey contains a summary of the most important quantities and characteristic data of the semiconductor components made in the GDR. The indices given generally apply to an ambient temperature of 25 °C.

This survey is to facilitate the selection of the types that come to the question for the user. We would like to point out that we reserve the right to make modifications due to technological advance.

Please address inquiries and orders to the manufacturer.

Halbleiterbauelemente-Industrie der Deutschen Demokratischen Republik

Промышленность по производству полупроводников Германской Демократической Республики

Semiconductor component industry of the German Democratic Republic

25 Jahre DDR - 25 Jahre zuverlässiger Handelspartner
25 Jahre RGW - 25 Jahre erfolgreiche sozialistische Zusammenarbeit

Maßgebenden Anteil an den Erfolgen der 25 Jahre hat die Halbleiterbauelemente-Industrie der DDR mit den Betrieben:

Kombinat VEB Halbleiterwerk Frankfurt (Oder)

Kombinat VEB Funkwerk Erfurt

VEB Werk für Fernsehetelektronik Berlin

Arbeitsstelle für Molekularelektronik Dresden

Die Werkstätigen des Stammbetriebes vom Kombinat VEB Halbleiterwerk Frankfurt (Oder) begingen im Jahr 1974 das 15jährige Bestehen ihres Betriebes. Er wurde im Januar 1959 auf Beschluß des V. Parteitagess der SED gegründet. Inzwischen entwickelte sich das Halbleiterwerk zum größten Produzenten von Halbleiterbauelementen in der DDR. Alle Bauelemente tragen das Gütezeichen des ASMW der DDR, davon 12 das Gütezeichen "Q".

Für hervorragende Leistungen und Ergebnisse im sozialistischen Wettbewerb wurde als hohe staatliche Auszeichnung der

"Karl-Marx-Orden der DDR"

verliehen an:

Stammbetrieb des Kombinates VEB Halbleiterwerk Frankfurt (Oder)

VEB Röhrenwerk Anna Seghers Neuhaus

Betrieb im Kombinat VEB Halbleiterwerk Frankfurt (Oder)

VEB Werk für Fernsehetelektronik Berlin

Die Auszeichnung mit dem "Karl-Marx-Orden" wird den Werkstätigen des Kombinates und der gesamten Erzeugnisgruppe Ansporn sein, weiterhin zuverlässiger Produzent und Handelspartner zu bleiben und darüber hinaus in den Folgejahren noch größere Leistungen zur Lösung der Aufgaben unserer Volkswirtschaft und der sozialistischen ökonomischen Integration zu vollbringen.

25 лет ГДР - 25 лет надежный торговый партнер
25 лет СЭВ - 25 лет успешного социалистического сотрудничества.

Значительный вклад в успехи за 25 лет внесла промышленность полупроводниковых деталей ГДР и ее предприятия:

комбинат Народное предприятие завод полупроводников во Франкфурте на Одере

комбинат Народное предприятие радиозавод в Эрфурте

Народное предприятие завод телевизионной электроники в Берлине

предприятие молекулярной электроники во Дрездене

Трудящиеся головного предприятия комбината - завода полупроводников во Франкфурте на Одере - отмечают в 1974 году 15-летие существования своего предприятия. За эти годы завод полупроводников стал крупнейшим производителем полупроводниковых деталей в ГДР. Всем деталям присвоен Знак качества Ведомства по охране товаров и материалов, из них 12 - Знак качества "Q".

За выдающиеся достижения и успехи в социалистическом соревновании следующим предприятиям была присуждена высокая государственная награда ГДР Орден Карла Маркса:

головному предприятию комбината - заводу полупроводников во Франкфурте на Одере

радиоламповому заводу имени Анны Зегерс в Нойхаус (предприятие комбината завода полупроводников во Франкфурте на Одере)

заводу телевизионной электроники в Берлине.

Награждение орденом Карла Маркса будет для трудящихся комбината и всей группы предприятий стимулом - и в дальнейшем быть надежным производителем и торговым партнером, а также и в последующие годы добиваться еще больших успехов в решении задач нашего народного хозяйства и социалистической экономической интеграции.

The GDR - a reliable trade partner for the past 25 years
CMEA - 25 years of successful socialist cooperation

Kombinat VEB Halbleiterwerk Frankfurt (Oder)
Kombinat VEB Funkwerk Erfurt
VEB Werk für Fernsehelektronik Berlin
Arbeitsstelle für Molekularelektronik Dresden

are establishments of the GDR's semiconductor element industry which have greatly contributed to the successful development of the German Democratic Republic since its foundation 25 years ago.

Kombinat VEB Halbleiterwerk Frankfurt (Oder) which is now the parent firm of a large industrial combine, was established 15 years ago following a decision adopted at the 5th Congress of the leading Socialist Unity Party. It has since become the largest GDR manufacturer of semiconductor elements, and all its products comply with quality standards set by the National Materials Testing Board. 12 products of the works bear the "Q" mark of superior quality.

For outstanding production achievements and excellent performance in socialist competition, the GDR government has awarded the

"Karl Marx Order"

to the parent company, VEB Halbleiterwerk Frankfurt (Oder) combine, and to the subsidiary companies,

VEB Röhrenwerk Anna Seghers Neuhaus, and
VEB Werk für Fernsehelektronik Berlin.

The high decoration they have received will stimulate the staff of the combine and the entire industry in their efforts to fulfill their commitments as a national manufacturer, and as a partner in international trade and socialist economic integration.

Typenverzeichnis

Перечень типов

Type list

Typ	Hersteller	Seite									
			x GC 117	HFO	14	SAY 18	WF	20	SSY 20	HFO	17
			x GC 118	HFO	14	SAY 20	WF	20	o ST 103	WF	30
			x GC 121	HFO	14	SAY 30	RWM	20	o ST 108	GWS	30
			x GC 122	HFO	14	SAY 32	RWM	20	ST 111	GWS	30
			x GC 123	HFO	14	SAY 40	RWM	20	ST 121	GWS	30
			x GC 301	HFO	14	SAY 42	RWM	20	SY 170	GWS	24
			GD 160	RWN	15	SAZ 12	WF	19	SY 171	GWS	24
			GD 170	RWN	15	SAZ 13	WF	19	SY 180	GWS	24
			GD 175	RWN	15	o SAZ 54	WF	19	SY 180/A	GWS	25
			GD 180	RWN	15	o SAZ 61	WF	19	SY 200	GWS	24
			GD 240	RWN	15	o SAZ 71	WF	19	SY 201	GWS	24
			GD 241	RWN	15	SC 206	RWN	16	SY 202	GWS	24
			GD 242	RWN	15	SC 207	RWN	16	SY 203	GWS	24
			GD 243	RWN	15	o SC 236	RWN	16	SY 204	GWS	24
			GD 244	RWN	15	o SC 237	RWN	16	SY 205	GWS	24
			x GF 100	HFO	14	o SC 238	RWN	16	SY 206	GWS	24
			x GF 105	HFO	14	o SC 239	RWN	16	SY 207	GWS	24
			GF 145	RWN	14	x SF 121	HFO	16	SY 208	GWS	24
			GF 147	RWN	14	x SF 122	HFO	16	SY 210	GWS	24
			GP 119	WF	28	x SF 123	HFO	16	SY 250	GWS	25
			GP 120	WF	28	SF 126	HFO	16	o SY 320	GWS	24
			GP 121	WF	28	SF 127	HFO	16	SY 400	GWS	24
			GP 122	WF	28	SF 128	HFO	16	SZ 600	GWS	27
			x GS 109	HFO	15	SF 129	HFO	16	x SZX 18/D	WF	26
			x GS 111	HFO	15	x SF 131	HFO	16	x SZX 19/D	WF	26
			x GS 112	HFO	15	x SF 132	HFO	16	SZX 21	WF	26
			x GS 121	HFO	15	SF 136	HFO	16	SZY 20	WF	27
			x GS 122	HFO	15	SF 137	HFO	16	SZY 21	WF	27
			x GY 099	HFO	19	SF 150	HFO	16	SZY 22	WF	27
			x GY 100	HFO	19	SF 215	RWN	16	SZY 23	WF	27
			x GY 101	HFO	19	SF 216	RWN	16	U 101 D	FWE	12
			x GY 102	HFO	19	SF 225	RWN	16	U 102 D	FWE	12
			x GY 103	HFO	19	SF 235	RWN	16	U 103 D	FWE	12
			x GY 104	HFO	19	SF 240	RWN	16	U 104 D	FWE	12
			x GY 105	HFO	19	SF 245	RWN	16	U 105 D	FWE	12
			SA 301	FWE	21	SM 103	FWE	18	U 106 D	FWE	12
			SA 403	FWE	20	SM 104	FWE	18	U 107 D	FWE	12
			SA 404	FWE	20	SMY 50	FWE	18	U 108 D	FWE	12
			SA 412	FWE	21	SMY 51	FWE	18	U 311 D	FWE	12
			SAL 41	FWE	20	SMY 52	FWE	18	o U 352 D	FWE	12
			SAL 43	FWE	20	o SP 101	WF	28	o VQ 135	WF	29
			SAL 45	FWE	20	o SP 102	WF	28	o VQA 11	WF	29
			SAM 42	RWR	20	o SP 103	WF	28	o VQA 11/A	WF	29
			SAM 43	FWE	20	o SR 101	WF	30	o VQA 12	WF	29
			SAM 44	FWE	20	SS 106	HFO	17	o VQB 71	WF	29
			SAM 45	FWE	20	SS 108	HFO	17	o VQB 71/A	WF	29
			SAM 62	RWR	20	SS 109	HFO	17	o VQB 73	WF	29
			SAM 63	FWE	20	SS 200	RWN	17	o VQC 32	WF	29
			SAM 64	RWR	20	SS 201	RWN	17	o VQC 32/B	WF	29
			SAM 65	FWE	20	SS 202	RWN	17	Selen-	GWG	
			SAY 12	WF	20	SS 216	RWN	17	gleich-		
			SAY 16	WF	20	SS 218	RWN	17	richter		32...36
			SAY 17	WF	20	SS 219	RWN	17			

HFO	Kombinat VEB Halbleiterwerk Frankfurt (Oder) Stammbetrieb
GWG	VEB Gleichrichterwerk Großräschen Betrieb im Kombinat VEB Halbleiterwerk Frankfurt (Oder)
GWS	VEB Gleichrichterwerk Stahnsdorf Betrieb im Kombinat VEB Halbleiterwerk Frankfurt (Oder)
RWN	VEB Röhrenwerk Anna Seghers Neuhaus Betrieb im Kombinat VEB Halbleiterwerk Frankfurt (Oder)
FWE	Kombinat VEB Funkwerk Erfurt
RWM	VEB Röhrenwerk Mühlhausen Betrieb im Kombinat VEB Funkwerk Erfurt
RWR	VEB Röhrenwerk Rudolstadt Betrieb im Kombinat VEB Funkwerk Erfurt
WF	VEB Werk für Fernsehelektronik Berlin
AND	Arbeitsstelle für Molekularelektronik Dresden

Nicht für Neuentwicklungen
 In Entwicklung

Не предназначено для
новых разработок
 В данный момент
разрабатывается

Not for new developments
 Under development

Kurzzzeichen

A	wirksame Fläche	I_Z	Z-Strom	U_{CESat}	Kollektor-Emitter-Sättigungsspannung
C_c	Gehäusekapazität	ΔI_Z	Stabilität des Z-Stroms	U_{CEV}	Kollektor-Emitter-Sperrspannung bei in Sperrichtung vorgepannter Emitterdiode
C_{gss}	Eingangskapazität	I_O	Ausgangsstrom	U_D	Blockierspannung
C_j	Sperrschichtkapazität	I_{O_0}	Richtstrom	U_{DB}	Drain-Bulk-Spannung
C_L	Lastkapazität	ΔI_{O_0}	Richtstromdifferenz	U_{DG}	Drain-Gate-Spannung
C_{tot}	Gesamtkapazität	l	Länge	U_{DM}	Scheitelblockierspannung
CMR	Gleichtaktunterdrückung	L	Leuchtdichte	\hat{U}_{DR}	Periodische Spitzenblockierspannung
$d_{\dot{u}}$	Übertragungsdämpfung	L_S	Serieninduktivität	\hat{U}_{DS}	Nichtperiodische Spitzenblockierspannung
E	Beleuchtungsstärke	N_O	Ausgangslastfaktor	U_{DS}	Drain-Source-Spannung
F	Rauschfaktor	P_{in}	HF-Eingangsleistung	U_e	Eingangsspannung
f	Frequenz	\hat{P}_{RS}	Nichtperiodische Sperrverlustleistung	U_{EBO}	Emitter-Basis-Sperrspannung
f_{h21b}	Grenzfrequenz in Basisschaltung	P_{tot}	Totale Verlustleistung	U_F	Durchlaßgleichspannung
f_{h21e}	Grenzfrequenz in Emitterschaltung	$R_{\dot{a}q}$	Äquivalentwiderstand	U_{GB}	Gate-Bulk-Spannung
f_Q	Gütegrenzfrequenz	R_{BE}	Basis-Emitter-Widerstand	U_{GS}	Gate-Source-Spannung
f_T	Transitgrenzfrequenz	R_{DS}	Drain-Source-Widerstand	U_{GT}	Zündspannung
G_{pb}	HF-Leistungsverstärkung in Basisschaltung	R_e	Eingangswiderstand	U_{HF}	HF-Spannung
h	Höhe	R_g	Generatorwiderstand	U_I	Gleichtakteingangsspannung
h_{21E}	Gleichstromverstärkung	R_L	Lastwiderstand	U_{ID}	Differenzeingangsspannung
h_{21e}	Kurzschlußstromverstärkung in Emitterschaltung	R_{th}	Gesamtwärmewiderstand	U_{IO}	Eingangsoffsetspannung
I_B	Basisstrom	R_{thi}	Innerer Wärmewiderstand	U_R	Sperrspannung, Sperrgleichspannung
I_C	Kollektorstrom	r_F	Durchlaßwiderstand	U_{RM}	Scheitelsperrspannung
I_{CBO}	Kollektorreststrom bei offenem Emitter	r_R	Sperrwiderstand	\hat{U}_{RR}	Periodische Sperrspannung
I_{CES}	Kollektor-Emitter-Reststrom	r_Z	Z-Widerstand	\hat{U}_{RS}	Nichtperiodische Sperrspannung
I_{CEV}	Kollektorreststrom bei in Sperrichtung vorgepannter Emitterdiode	S	Empfindlichkeit	U_S	Betriebsspannung
I_D	Drainstrom	t_{DHL}	Einschaltverzögerungszeit	U_{SB}	Source-Bulk-Spannung
I_{D_0}	Blockierstrom	t_{DLH}	Ausschaltverzögerungszeit	U_T	Schwellspannung
\hat{I}_{DR}	Drainspitzenstrom	t_{gt}	Zündzeit	U_Z	Z-Spannung
I_e	Strahlstärke	t_{off}	Ausschaltzeit	ΔU_Z	Stabilität der Z-Spannung
I_F	Flußstrom, Durchlaßgleichstrom	t_{on}	Einschaltzeit	U_{OH}	High-Ausgangsspannung
\bar{I}_F	Dauergrenzstrom	t_q	Freiwerdzeit	U_{OL}	Low-Ausgangsspannung
\hat{I}_F	Effektiver Durchlaßstrom	t_r	Anstiegzeit	V_U	Spannungsverstärkung
I_{FM}	Scheiteldurchlaßstrom	t_{rr}	Sperrerrholungszeit	Y_{21}	Steilheit
I_{FN}	Nenndurchlaßstrom, Nenngleichstrom	t_s	Speicherzeit	θ_a	Umgebungstemperatur
\hat{I}_{FR}	Periodischer Spitzenstrom	TK _{UZ}	Temperaturkoeffizient der Z-Spannung	θ_c	Gehäusetemperatur
\hat{I}_{FS}	Nichtperiodischer Spitzenstrom	U_{AN}	Nennanschlußspannung (Effektivwert)	θ_j	Sperrschichttemperatur
I_{GT}	Zündstrom	U_{BE}	Basis-Emitter-Spannung	$\Delta\theta$	Temperaturdifferenz
I_H	Haltestrom	$U_{(BR)}$	Durchbruchspannung	λ	Emissionswellenlänge
I_I	Eingangsbiasstrom	U_{CB}	Kollektor-Basis-Spannung	λ_p	Wellenlänge maximaler Emission
I_{IO}	Eingangsoffsetstrom	U_{CBO}	Kollektor-Basis-Sperrspannung	$\Delta\lambda$	Spektrale Halbwertsbreite
I_R	Sperrstrom	U_{CE}	Kollektor-Emitter-Spannung	τ_i	Einschaltzeitkonstante
I_T	Durchlaßstrom	U_{CEO}	Kollektor-Emitter-Sperrspannung bei offener Basis		
\bar{I}_T	Dauergrenzstrom	U_{CER}	Kollektor-Emitter-Sperrspannung bei endlichem Basis-Emitter-Widerstand		
\hat{I}_T	Effektiver Durchlaßstrom	U_{CERest}	Kollektorrestspannung		
\hat{I}_{TR}	Periodischer Spitzenstrom	U_{CES}	Kollektorsperrspannung bei kurzgeschlossenener Emitterdiode		

Условные обозначения

A	Активная площадь	I_T	Прямой ток	U_{AN}	Номинальное напряжение присоединения (эффективное значение)
C_c	Емкость коллекторного перехода	\hat{I}_T	Установившийся предельный ток	U_{BE}	Напряжение эмиттер-база
C_{gss}	Входная емкость	\tilde{I}_T	Эффективный импульсный ток	$U_{(BR)}$	Пробивное напряжение
C_j	Емкость перехода	\hat{I}_{TR}	Периодический максимальный ток	U_{CB}	Напряжение коллектор-база
C_L	Емкость нагрузки	I_Z	Ток стабилизации	U_{CBO}	Максимально допустимое напряжение коллектор-база при разомкнутой цепи эмиттера
C_{tot}	Общая емкость	ΔI_Z	Стабильность тока стабилизации	U_{CE}	Напряжение-коллектор-эмиттер
CMR	Равнофазное подавление	I_O	Выходной ток	U_{CEO}	Максимально допустимое напряжение коллектор-эмиттер при разомкнутой цепи базы
d_u	Затухание при передаче	I_O	Выпрямленный ток	U_{CER}	Максимально допустимое напряжение коллектор-эмиттер при заданном сопротивлении в цепи эмиттер-база
E	Освещенность	ΔI_O	Разность выпрямленных токов	U_{CErest}	Остаточное напряжение коллектора
F	Коэффициент шума	l	Длина	U_{CES}	Максимально допустимое напряжение коллектор-эмиттер при короткозамкнутом диоде эмиттера
f	Частота	L	Яркость	U_{CEsat}	Напряжение насыщения между коллектором и эмиттером
f_{h21b}	Предельная частота в схеме с общей базой	L_S	Серийная индуктивность	U_{CEV}	Максимально допустимое напряжение коллектор-эмиттер запертого транзистора
f_{h21e}	Предельная частота в схеме с общим эмиттером	N_O	Выходной коэффициент нагрузки	U_D	Блокирующее напряжение
f_Q	Добротность предельной частоты	P_{in}	Высокочастотная входная мощность	U_{DB}	Напряжение сток-подложка
f_T	Транзитная граничная частота	\hat{P}_{RS}	Непериодическая запирающая мощность потерь	U_{DG}	Напряжение сток-затвор
G_{pb}	Усиление мощности высокой частоты в схеме с общей базой	P_{tot}	Максимальная допустимая мощность	U_{DM}	Максимальное блокировочное напряжение
h	Высота	$R_{\dot{a}q}$	Эквивалентное сопротивление	\hat{U}_{DR}	Периодическое пиковое блокировочное напряжение
h_{21E}	Усиление постоянного тока	R_{BE}	Сопротивление между базой и эмиттером	\hat{U}_{DS}	Непериодическое пиковое блокировочное напряжение
h_{21e}	Усиление ударного тока короткого замыкания в схеме с общим эмиттером	R_{DS}	Сопротивление между стоком и источником	U_{DS}	Напряжение сток-исток
I_B	Ток базы	R_e	Входное сопротивление	U_e	Напряжение входа
I_C	Ток коллектора	R_g	Сопротивление генератора	U_{EBO}	Максимально допустимое напряжение эмиттер-база при разомкнутой цепи коллектора
I_{CBO}	Обратный ток коллектора при открытом эмиттере	R_L	Сопротивление нагрузки	U_F	Постоянное прямое напряжение
I_{CES}	Обратный ток коллектора-эмиттера при короткозамкнутой цепи эмиттер-база	R_{th}	Общее тепловое сопротивление	U_{GB}	Напряжение затвор-подложка
I_{CEV}	Обратный ток коллектора запертого транзистора	R_{th1}	Внутреннее тепловое сопротивление	U_{GS}	Напряжение затвор-исток
I_D	Ток стока	r_F	Сопротивление в пропускном направлении	U_{GT}	Напряжение спрямления
I_{D1}	Блокирующий ток	r_R	Прямое сопротивление	U_{HF}	Высокочастотное напряжение
\hat{I}_{DR}	Пиковый ток стока	r_Z	Сопротивление стабилизации	U_I	Равнофазное входное напряжение
I_e	Сила излучения	S	Чувствительность	U_{ID}	Разность входного напряжения
I_{EF}	Прямой постоянный ток	t_{DHL}	Время выдержки включения		
I_{EF}	Установившийся предельный ток	t_{DLH}	Время выдержки выключения		
\tilde{I}_F	Эффективный импульсный ток	t_{gt}	Время спрямления		
I_{FM}	Максимально допустимый прямой импульсный ток	t_{off}	Время выключения		
I_{FN}	Номинальный постоянный ток	t_{on}	Время включения		
\hat{I}_{FR}	Периодический максимальный ток	t_q	Время запираания		
\hat{I}_{FS}	Непериодический максимальный ток	t_r	Время нарастания		
I_{GT}	Ток спрямления	t_{rr}	Время восстановления обратного сопротивления		
I_H	Удерживающий ток	t_s	Время рассасывания		
I_I	Средний входной ток	TK_{Uz}	Коэффициент температуры напряжения стабилизации		
I_{IO}	Разность входных токов				
I_R	Постоянный обратный ток				

U_{IO}	Отсечное входное напряжение
U_R	Постоянное обратное напряжение
U_{RM}	Максимально допустимое обратное напряжение
\hat{U}_{RR}	Периодическое обратное пиковое напряжение
\hat{U}_{RS}	Непериодическое обратное пиковое напряжение
U_S	Рабочее напряжение
U_{SB}	Напряжение исток-подложка

U_T	Пороговое напряжение
U_Z	Напряжение стабилизации
ΔU_Z	Разброс напряжения стабилизации
U_{OH}	Выходное напряжение High
U_{OL}	Выходное напряжение Low
V_U	Усиление напряжения
Y_{21}	Проводимость волны передачи
ϑ_a	Температура окружающей среды

ϑ_c	Температура корпуса
ϑ_j	Максимальная температура перехода
$\Delta\vartheta$	Разность температур
λ	Эмиссионная длина волн
λ_p	Длина волн максимальной эмиссии
$\Delta\lambda$	Спектральная ширина половинного значения
τ_i	Постоянная времени включения

S y m b o l s u s e d

A	effective area
C_c	casing capacitance
C_{gss}	input capacitance
C_j	junction capacitance
C_L	load capacitance
C_{tot}	total capacitance
CMR	common mode rejection
d_u	transmission loss
E	light intensity
F	noise figure
f	frequency
f_{h21b}	common-base cut-off frequency
f_{h21e}	common-emitter cut-off frequency
f_Q	cut-off frequency of merit
f_T	transition frequency
G_{pb}	common-base power gain
h	height
h_{21E}	DC current gain
h_{21e}	small-signal current gain in common-emitter
I_B	base current
I_C	collector current
I_{CBO}	collector cut-off current
I_{CES}	collector-emitter cut-off current with base shorted to emitter
I_{CEV}	collector cut-off current at the emitter diode biased in the reverse direction
I_D	drain current
$I_{D'}^b$	blocking current
\hat{I}_{DR}	drain peak current
I_e	radiant intensity

I_F	forward current, forward direct current
\bar{I}_F	maximum continuous forward current
\tilde{I}_F	effective forward current
I_{FM}	peak forward current
I_{FN}	nominal forward current, rated direct current
\hat{I}_{FR}	peak repetitive forward current
\hat{I}_{FS}	non-repetitive peak surge current
I_{GT}	gate trigger current
I_H	holding current
I_I	input bias current
I_{IO}	input offset current
I_R	reverse current
I_T	forward current
\bar{I}_T	maximum continuous forward current
\tilde{I}_T	effective forward current
\hat{I}_{TR}	peak repetitive forward current
I_Z	Z current
ΔI_Z	stability off Z current
I_O	output current
$I_{O'}$	rectified current
$\Delta I_{O'}$	differential of rectified current
l	length
L	luminous density
L_S	series inductance
NO	fan-out
P_{in}	HF input power
\hat{P}_{RS}	non-repetitive reverse peak surge power dissipation
P_{tot}	total power dissipation

$R_{\dot{a}q}$	equivalent resistance
R_{BE}	base-emitter-resistance
R_{DS}	drain-source-resistance
R_e	input resistance
R_g	generator resistance
R_L	load resistance
R_{th}	total thermal resistance
R_{thi}	internal thermal resistance
r_F	forward resistance
r_R	reverse resistance
r_Z	Z resistance
s	sensitivity
t_{DHL}	turn-on delay time
t_{DLH}	turn-off delay time
t_{gt}	gate trigger time
t_{off}	turn-off time
t_{on}	turn-on time
t_q	recovery time
t_r	rise time
t_{rr}	reverse recovery time
t_s	storage time
TK_{UZ}	temperature coefficient of % voltage
U_{AN}	nominal connecting voltage (effective value)
U_{BE}	base-emitter-voltage
$U_{(BR)}$	breakdown voltage
U_{CB}	collector-base-voltage
U_{CBO}	maximum collector-base voltage
U_{CE}	collector-emitter-voltage
U_{CEO}	maximum collector-emitter voltage with open base
U_{CER}	maximum collector-emitter voltage at defined base-emitter-resistance

U_{CErest}	collector residual voltage	U_{EBO}	maximum emitter-base voltage	U_{SB}	source-bulk-voltage threshold voltage
U_{CES}	maximum collector voltage with base shorted to emitter	U_F	forward voltage	U_T	Z voltage
U_{CEsat}	collector-emitter saturation voltage	U_{GB}	gate-bulk-voltage	U_Z	Z voltage stability
U_{CEV}	maximum collector-emitter voltage with reverse biased emitter diode	U_{GS}	gate-source-voltage	ΔU_Z	high output voltage
U_D	blocking voltage	U_{GT}	gate trigger voltage	U_{OH}	low output voltage
U_{DB}	drain-bulk-voltage	U_{HF}	HF voltage	U_{OL}	voltage amplification
U_{DG}	drain-gate-voltage	U_I	common mode input voltage	V_U	mutual conductance
U_{DM}	maximum operating peak blocking voltage	U_{ID}	differential input voltage	Y_{21}	ambient temperature
\hat{U}_{DR}	repetitive peak blocking voltage	U_{IO}	input offset voltage	ϑ_a	casing temperature
\hat{U}_{DS}	non-repetitive peak surge blocking voltage	U_{IR}	reverse voltage, reverse direct voltage	ϑ_c	junction temperature
U_{DS}	drain-source-voltage	U_R	peak reverse voltage	ϑ_j	temperature differential
U_e	input voltage	\hat{U}_{RR}	repetitive peak reverse voltage	$\Delta\vartheta$	emission wave length
		\hat{U}_{RS}	non-repetitive peak surge reverse voltage	λ_p	peak emission wave length
		U_S	supply voltage	$\Delta\lambda$	spectral half-band width
				τ_i	turn-on time constant

Monolithische integrierte Schaltkreise
 Монолитные интегральные схемы переключений
 Monolithic integrated circuits

Digitale Schaltkreise (TTL-Normalreihe)
 Цифровые схемы переключений (TTL - нормальный ряд)
 Digital circuits (TTL standard series)

Grenzdaten:

$U_S = 0...+7$ V
 $U_I = -0,8...+5,5$ V
 $\vartheta_a = 0...+70$ °C

Informationsdaten:

$U_{OL} < 0,4$ V
 $U_{OH} > 2,4$ V bei $U_S = 5 \pm 0,25$ V
 $\vartheta_a = 25$ °C

Typ	Art	logische Funktion	$t_{DHL}^{9)}$ ns	$t_{DIH}^{9)}$ ns	N_0
D 100 C	4 NAND-Gatter mit je 2 Eingängen	$Y = \overline{AB}$	4...15 ³⁾	6...22 ³⁾	10
D 103 C	4 NAND-Gatter mit je 2 Eingängen-Kollektor offen	$Y = \overline{AB}$	< 15 ³⁾	< 30 ³⁾	10
D 110 C	3 NAND-Gatter mit je 3 Eingängen	$Y = \overline{ABC}$	4...15 ³⁾	6...22 ³⁾	10
D 120 C	2 NAND-Gatter mit je 4 Eingängen	$Y = \overline{ABCD}$	4...15 ³⁾	6...22 ³⁾	10
D 126 C	4 NAND-Gatter mit je 2 Eingängen-Kollektor offen ¹⁾	$Y = \overline{AB}$	< 15 ³⁾	< 30 ³⁾	10
D 130 C	1 NAND-Gatter mit 8 Eingängen	$Y = \overline{ABCDEFGH}$	4...15 ³⁾	6...22 ³⁾	10
D 140 C	2 NAND-Gatter mit je 4 Eingängen	$Y = \overline{ABCD}$	4...15 ⁴⁾	6...22 ⁴⁾	30
D 150 C	2 AND/NOR-Gatter mit je 2 x 2 Eingängen-1 Gatter erweiterbar	$Y_1 = \overline{(AB) + (CD) + X}$ $Y_2 = \overline{(AB) + (CD)}$	4...15 ³⁾	6...22 ³⁾	10
D 151 C	2 AND/NOR-Gatter mit je 2 x 2 Eingängen	$Y = \overline{(AB) + (CD)}$	4...15 ³⁾	6...22 ³⁾	10
D 153 C	1 AND/NOR-Gatter mit 4 x 2 Eingängen-Gatter erweiterbar	$Y = \overline{(AB) + (DD) + (EF) + (GH)+X}$	4...15 ³⁾	6...22 ³⁾	10
D 154 C	1 AND/NOR-Gatter mit 4 x 2 Eingängen	$Y = \overline{(AB) + (CD) + (EF) + (GH)}$	4...15 ³⁾	6...22 ³⁾	10
D 160 C	2 Expander mit je 4 Eingängen ²⁾	$X = ABCD$	< 20 ³⁾	< 30 ³⁾	-
D 172 C	J-K-Master-Slave-Flip-Flop mit je 3 J- und 3 K-Eingängen		< 40 ³⁾	< 25 ³⁾	10
D 181 C	Aktiver 16-bit-Speicher RAM		< 45 ⁵⁾ < 55 ⁶⁾	< 25 ⁵⁾ < 35 ⁶⁾	
D 191 C	8-bit-Schieberegister		< 40 ³⁾	< 40 ³⁾	10 20 ⁷⁾
D 195 C	4-bit-rechts-links-Schieberegister		< 35 ³⁾	< 35 ³⁾	10 20 ⁷⁾

1) Spannungsfestigkeit des Ausgangstransistors 15 V

2) zur Erweiterung des D 150 C bzw. D 153 C

3) $C_L = 15$ pF, $R_L = 280\Omega$

4) $C_L = 15$ pF, $R_L = 93\Omega$

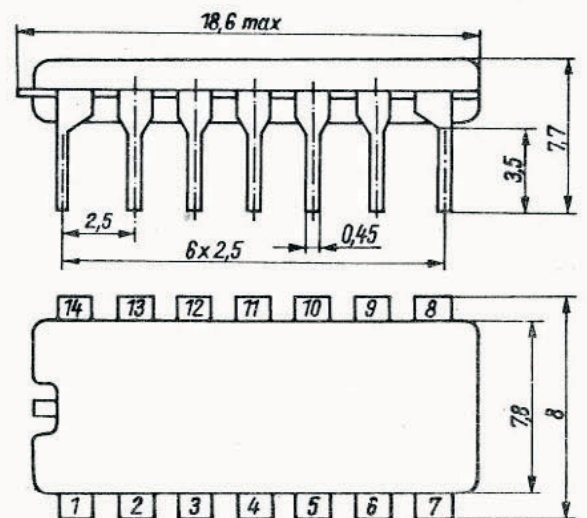
5) $C_L = 15$ pF, X1 - Y1 adressiert

6) $C_L = 200$ pF, X1 - Y1 adressiert

7) nur für H-Pegel

8) Taktfrequenz > 15 MHz

9) bei $U_S = 5$ V und $\vartheta_a = 25$ °C



D 100 C ... D 195 C
 D 200 C ... D 274 C

Digitale Schaltkreise (TTL-Schnelle Reihe)
 Цифровые схемы переключений (TTL - быстрый ряд)
 Digital circuits (TTL high speed series)

Grenzdaten:

$U_S = 0 \dots +7 \text{ V}$
 $U_I = -0,8 \dots +5,5 \text{ V}$
 $\theta_a = 0 \dots +70 \text{ }^\circ\text{C}$

Informationsdaten:

$U_{OL} < 0,4 \text{ V}$
 $U_{OH} > 2,4 \text{ V}$ bei $U_S = 5 \pm 0,25 \text{ V}$
 $\theta_a = 25 \text{ }^\circ\text{C}$

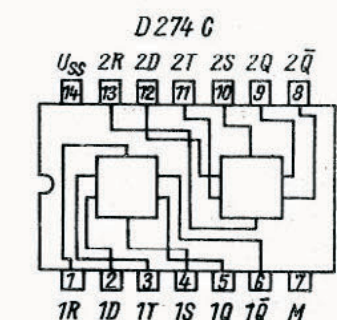
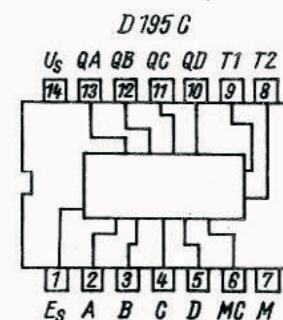
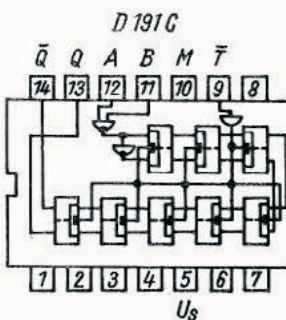
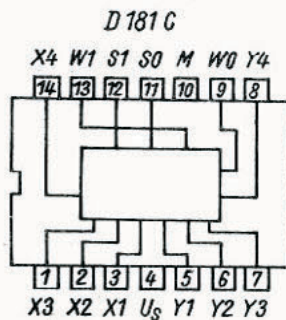
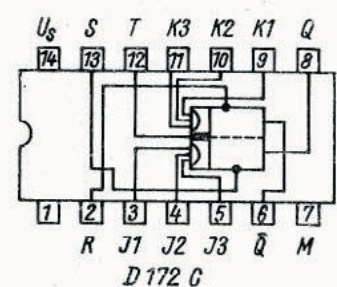
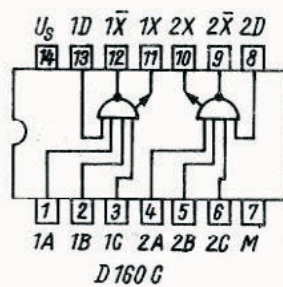
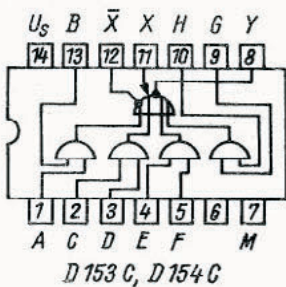
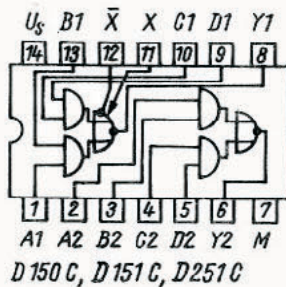
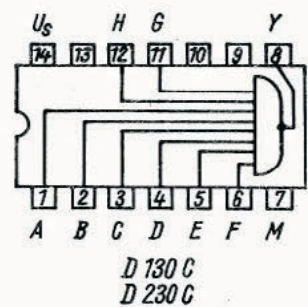
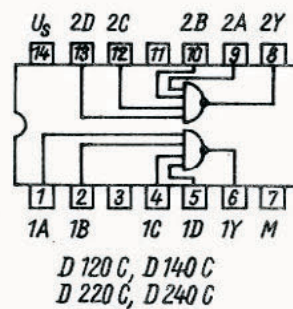
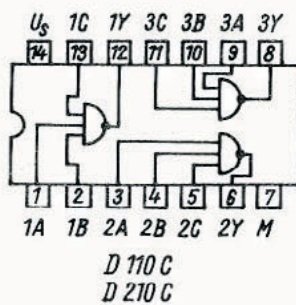
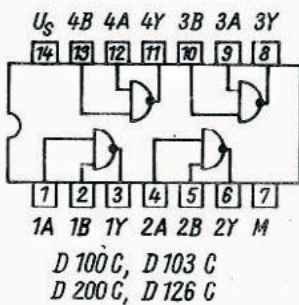
Typ	Art	logische Funktion	$t_{DHL}^{4)}$ ns	$t_{DLH}^{4)}$ ns	N_0
D 200 C	4 NAND-Gatter mit je 2 Eingängen	$Y = \overline{AB}$	3...10 ²⁾	3...10 ²⁾	10
D 210 C	3 NAND-Gatter mit je 3 Eingängen	$Y = \overline{ABC}$	3...10 ²⁾	3...10 ²⁾	10
D 220 C	2 NAND-Gatter mit je 4 Eingängen	$Y = \overline{ABCD}$	3...10 ²⁾	3...10 ²⁾	10
D 230 C	1 NAND-Gatter mit 8 Eingängen	$Y = \overline{ABCDEFGH}$	3...10 ²⁾	3...10 ²⁾	10
D 240 C	2 NAND-Gatter mit je 4 Eingängen	$Y = \overline{ABCD}$	<12 ³⁾	<12 ³⁾	30
D 251 C	2 AND/NOR-Gatter mit je 2 x 2 Eingängen	$Y = \overline{(AB) + (CD)}$	<11 ²⁾	<11 ²⁾	10
D 274 C	2 D-Flip-Flop		<30 ²⁾	<20 ²⁾	10

1) Zählfrequenz > 35 MHz

2) $C_L = 25 \text{ pF}$, $R_L = 280 \Omega$

3) $C_L = 25 \text{ pF}$, $R_L = 93 \Omega$

4) bei $U_S = 5 \text{ V}$ und $\theta_a = 25 \text{ }^\circ\text{C}$



Grenzdaten:

$U_{S1} = -31 \dots +0,3 \text{ V}$
 $U_{S2} = -31 \dots +0,3 \text{ V}$
 $U_i = -25 \dots +0,3 \text{ V}$
 $\theta_a = 0 \dots +70 \text{ }^\circ\text{C}$

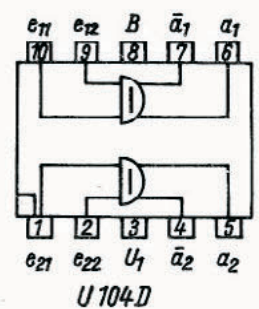
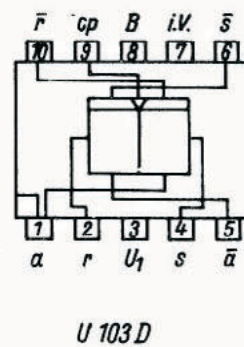
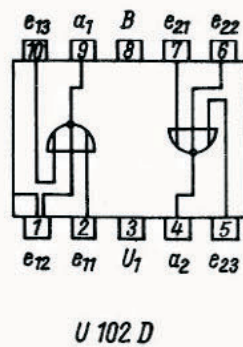
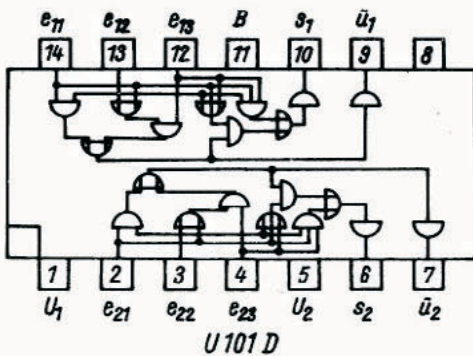
Informationsdaten:

$-U_{OL} > 10 \text{ V}$ bei $-U_{S1} = 27 \begin{smallmatrix} +1 \\ -2 \end{smallmatrix} \text{ V}$
 $-U_{OH} < 1 \text{ V}$ bei $-U_{S2} = 13 \begin{smallmatrix} +0,5 \\ -1,5 \end{smallmatrix} \text{ V}$
 $R_L = 100 \text{ k}\Omega$
 $\theta_a = 25 \text{ }^\circ\text{C}$

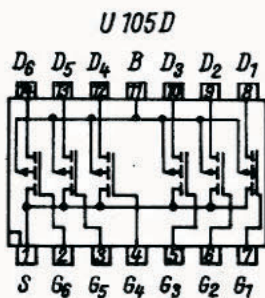
Typ	Art	logische Funktion	t_{on} ³⁾ ns	t_{off} ³⁾ ns
U 101 D	2 Volladdierer mit je 3 Eingängen	$s = e_1(e_2e_3 + \overline{e_2e_3}) + \overline{e_1}(e_2e_3 + e_2\overline{e_3})$ $\bar{u} = e_1e_2 + e_2e_3 + e_2e_3$	260 ²⁾	260 ²⁾
U 102 D	2 NOR-Gatter mit je 3 Eingängen	$a = \overline{e_1e_2e_3}$	400 ²⁾	150 ²⁾
U 103 D	RST-Flip-Flop		400 ²⁾	350 ²⁾
U 104 D	2 Äquivalenz-Antivalenz-Gatter	$a = e_1e_2 + \overline{e_1e_2}$	400 ²⁾	300 ²⁾
U 105 D	6 MOS-Feldeffekttransistoren mit gemeinsamen Source- und Bulk-Anschlüssen ⁴⁾	--	--	--
U 106 D	4 NOR-Gatter mit je 2 Eingängen	$a = \overline{e_1 + e_2}$	320 ²⁾	120 ²⁾
U 107 D	3 AND-Gatter und 1 AND/NAND-Gatter mit je 2 Eingängen	$a = e_1e_2$	300 ²⁾	200 ²⁾
U 108 D	2 J-K-Master-Slave-Flip-Flop mit je 2 J- und 2 K-Eingängen			
U 311 D	5-bit-Schieberegister mit direkter Parallelein- und -ausgabe		400 ²⁾	600 ²⁾
U 352 D	64-bit-Serienspeicher ¹⁾			

1) $-U_{OH} < 2 \text{ V}$
 2) $C_L = 60 \text{ pF}$, $R_L > 1 \text{ M}\Omega$

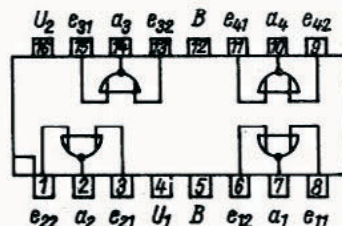
3) bei $-U_{S1} = 27 \begin{smallmatrix} +1 \\ -2 \end{smallmatrix} \text{ V}$, $-U_{S2} = 13 \begin{smallmatrix} +0,5 \\ -1,5 \end{smallmatrix} \text{ V}$, $\theta_a = 25 \text{ }^\circ\text{C}$
 4) siehe MOS-Feldeffekttransistoren



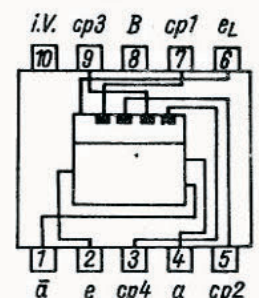
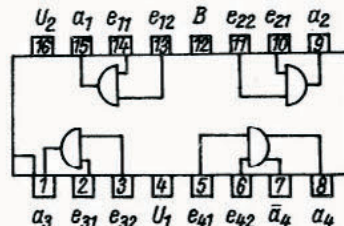
U 352 D



U 106 D

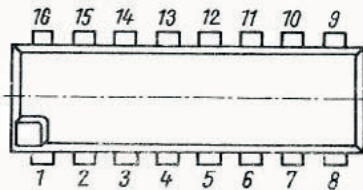
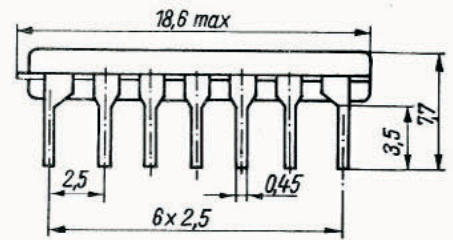
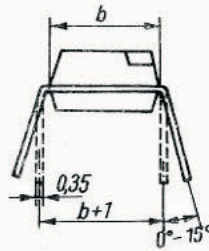
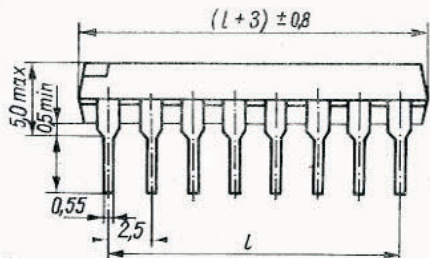
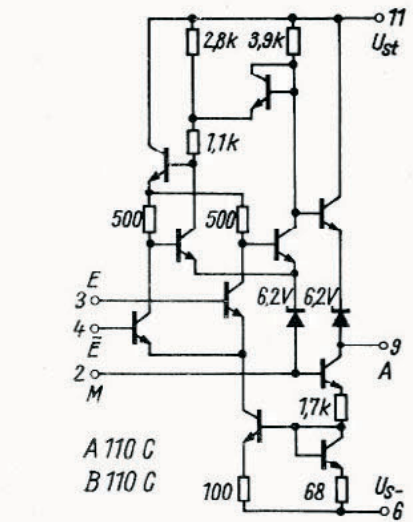
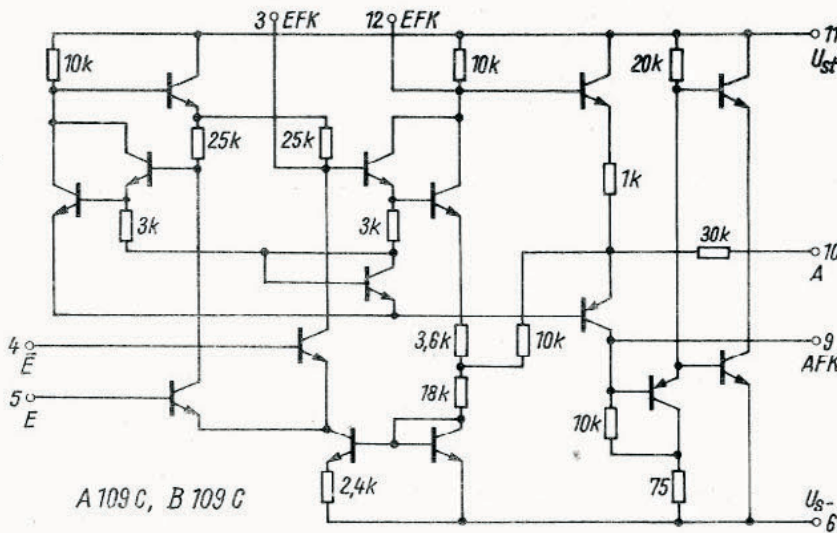


U 107 D

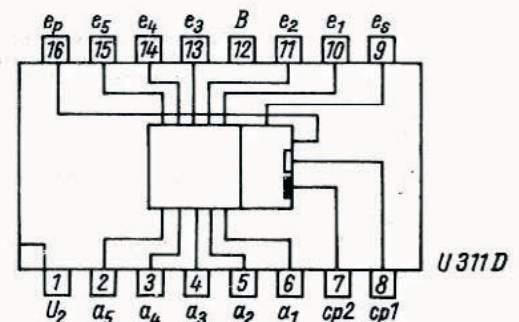
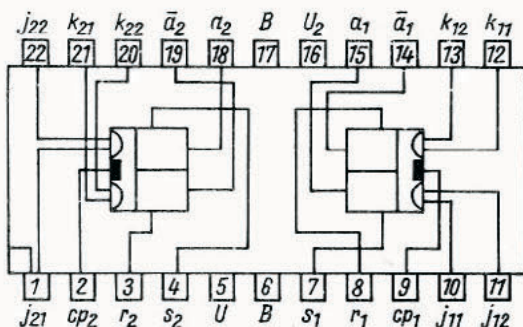
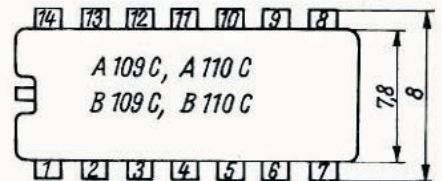


Analoge Schaltkreise
 Аналоговые схемы переключения
 Linear circuits

Typ	Art	Grenzdaten bei $\vartheta_a = 25^\circ\text{C}$ Informationsdaten ($\vartheta_a = 25^\circ\text{C}$)											
		U_S V	P_{tot} mW	U_{ID} V	U_{I} V	I_0 mA	U_{IO} mV	I_{IO} μA	I_{I} μA	$V_U \cdot 10^3$	CMR dB	bei U_S V	ϑ_{aC}
A 109 C	Operationsverstärker hoher Verstärkung für universellen Einsatz	± 18	300	± 5	± 10	$< 7,5$	$< 0,5$	$< 1,5$	> 15	> 65	± 15	$0 \dots +70$	
B 109 C		± 18	300	± 5	± 10	< 5	$< 0,2$	$< 0,5$	> 25	> 70	± 15	$-25 \dots +85$	
A 110 C	Differential-Spannungskomparator für alle integrierten Logikarten	$\pm 14/-7$	300	± 5	± 7	10	$< 7,5$	< 15	< 100	$> 0,75$	$\pm 12/-6$	$0 \dots +70$	
B 110 C		$\pm 14/-7$	300	± 5	± 7	10	< 5	< 5	< 25	> 1	> 70	$\pm 12/-6$	$-25 \dots +85$



U 102 D, U 103 D,
 U 104 D, U 352 D : l = 10 b = 6,5
 U 101 D, U 105 D : l = 15 b = 6,5
 U 106 D, U 107 D
 U 311 D : l = 17,5 b = 6,5
 U 108 D : l = 25 b = 11,5



Transistoren
Транзисторы
Transistors

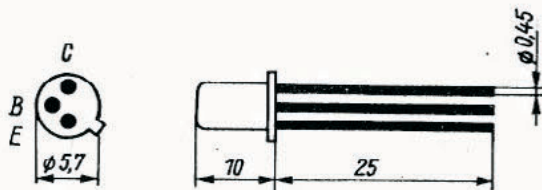
Ge-pnp-NF-Transistoren
Германиевые низкочастотные транзисторы типа p-n-p
p-n-p AF Ge-transistors

Typ	Grenzdaten bei $\vartheta_a = 25^\circ\text{C}$						Informationsdaten ($\vartheta_a = 25^\circ\text{C}$)								
	bei						bei				bei				
	P_{tot} mW	$-U_{\text{CBO}}$ V	$-U_{\text{CER}}$ $-U_{\text{CES}}^*$ V	R_{BE} k Ω	$-U_{\text{EBO}}$ V	$-I_{\text{C}}$ mA	$h_{21\text{E}}$ $h_{21\text{e}}^*$	$-U_{\text{CE}}$ V	$-I_{\text{C}}$ mA	f_{T} $f_{h_{21\text{e}}^*}$ MHz	F dB	$-I_{\text{C}}$ mA	f kHz	$-I_{\text{CBO}}$ μA	$-U_{\text{CB}}$ V
GC 100	50	15			10	15	18...224*	6	2	>1	<25	0,2	1	<15	6
GC 101	50	15			10	15	18...224*	6	2	>1	<10	0,2	1	<15	6
GC 112	50	80	80*		10	150	10...80*	6	2	>0,3				<10	6
GC 116	150	20	20	1	10	150	28...224*	6	2	>0,5	<20	0,3	1	<18	15
GC 117	150	25	20	1	10	150	45...224*	6	2	>1,2	<10	0,3	1	<18	15
GC 118	150	25	20	1	10	150	45...224*	6	2	>1,2	<5	0,3	1	<18	15
GC 121	150	25	20	1	10	250	28...224	0,5	100	0,012				<18	15
GC 122	150	35	33	1	15	250	18...140	0,5	100	0,012				<18	15
GC 123	150	70	66	1	15	250	18...140	0,5	100	0,012				<18	15
GC 301	180 1200 ¹⁾	32	32	0,5	10	1000	18...224	1	350	0,01*				<20	6

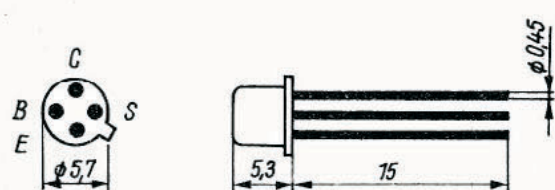
1) $\vartheta_C = 25^\circ\text{C}$

Ge-pnp-HF-Transistoren
Германиевые высокочастотные транзисторы типа p-n-p
p-n-p RF Ge-transistors

Typ	Grenzdaten bei $\vartheta_a = 25^\circ\text{C}$					Informationsdaten ($\vartheta_a = 25^\circ\text{C}$)										
	bei					bei					bei					
	P_{tot} mW	$-U_{\text{CBO}}$ V	$-U_{\text{CEO}}$ V	$-U_{\text{EBO}}$ V	$-I_{\text{C}}$ mA	$h_{21\text{E}}$ $h_{21\text{e}}^*$	$-U_{\text{CE}}$ V	$-I_{\text{C}}$ mA	f_{T} $f_{h_{21\text{b}}^*}$ MHz	F dB	G_{pb} dB	$-U_{\text{CE}}$ V	$-I_{\text{C}}$ mA	f MHz	$-I_{\text{CBO}}$ μA	$-U_{\text{CB}}$ V
GF 100	50	15		10	15	>20*	6	2	>3*	>15	6	0,5	0,5	<10	6	
GF 105	50	15		10	15	>20*	6	2	>7*	>15	6	0,5	0,5	<10	6	
GF 145	60	20	15	0,3	10	10...30	12	1,5	600	<9	>9	12	1,5	300	<8	20
GF 147	60	20	15	0,3	10	10...50	10	2	650	<6	>11,5	10	2	300	<8	20



GC 100 ... GC 123
GC 301
GF 100, GF 105



GF 145
GF 147

Ge-pnp-Schalttransistoren

Германиевые переключающие транзисторы типа p-n-p

p-n-p Ge-switching transistors

Typ	Grenzdaten bei $\theta_a = 25^\circ\text{C}$						Informationsdaten ($\theta_a = 25^\circ\text{C}$)								
	bei						bei				bei				
	P_{tot}	$-U_{\text{CBO}}$	$-U_{\text{CER}}$	R_{BE}	$-U_{\text{EBO}}$	$-I_{\text{C}}$	τ_1	$h_{21\text{E}}$	$-U_{\text{CE}}$	$-I_{\text{C}}$	t_s	$-U_{\text{CEsat}}$	$-I_{\text{C}}$	$-I_{\text{B}}$	$-I_{\text{CBO}}$
mW	V	V	Ω	V	mA	μs		V	mA	μs	V	mA	mA	μA	V
GS 109	150	20	15 ¹⁾		10	50	<1,5	28...140	0,5	50	<0,5*	50		<15	15
GS 111	150	20	15	50	10	200	<1,2	28...140	0,5	200	<0,3	300	9,4	<15	15
GS 112	150	20	15	50	10	200	<1,2	28...140	0,5	200	<0,3	300	9,4	<15	15
GS 121	150	30	20	1000	10	100	<10	28...162	0,5	100	<0,5*	100		<15	15
GS 122	150	30	20	1000	10	400		28...224	0,5	100	<0,5*	100		<15	15

1) $-U_{\text{CEV}}$ bei $U_{\text{BE}} = 0,5\text{ V}$

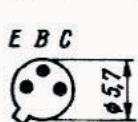
Ge-pnp-Leistungstransistoren

Германиевые мощные транзисторы типа p-n-p

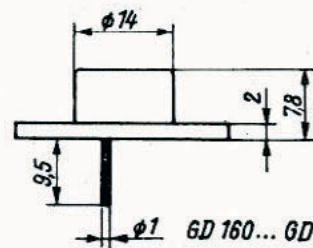
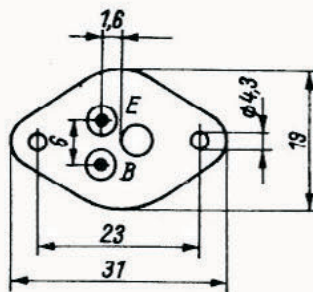
p-n-p Ge-power transistors

Typ	Grenzdaten bei $\theta_a = 25^\circ\text{C}$						Informationsdaten ($\theta_a = 25^\circ\text{C}$)										
	bei						bei				bei						
	P_{tot}	$-U_{\text{CBO}}$	$-U_{\text{CER}}$	R_{BE}	$-U_{\text{EBO}}$	$-I_{\text{C}}$	$h_{21\text{E}}$	$-U_{\text{CE}}$	$-I_{\text{C}}$	f_{T}	$-U_{\text{CEsat}}$	$-I_{\text{C}}$	$-I_{\text{B}}$	t_{on}	t_{off}	$-I_{\text{CES}}$	$-U_{\text{CE}}$
W	V	V	Ω	V	A		V	A	kHz	V	A	A	μs	μs	mA	V	
GD 160	5,3 ¹⁾	20	18	50	10	3	18...56	2	1,5	>180	<0,6	3	0,5		<1,5	20	
GD 170	5,3 ¹⁾	33	30	50	10	3	18...90	2	1,5	>180	<0,6	3	0,5		<1	33	
GD 175	5,3 ¹⁾	50	48	50	10	3	18...90	2	1,5	>180	<0,6	3	0,5		<1	48	
GD 180	5,3 ¹⁾	66	60	50	10	3	18...90	2	1,5	>180	<0,6	3	0,5		<1	60	
GD 240	10 ¹⁾	30	25	50	10	3	18...140	2	2	>250	<0,6	3	0,5		<2,5	30	
GD 241	10 ¹⁾	40	35	50	20	3	18...140	2	2	>250	<0,6	3	0,5	<30	<16	<2,5	40
GD 242	10 ¹⁾	50	48	50	20	3	18...140	2	2	>250	<0,6	3	0,5	<40	<22	<2,5	50
GD 243	10 ¹⁾	65	60	50	20	3	18...90	2	2	>250	<0,6	3	0,5	<44	<24	<2,5	65
GD 244	10 ¹⁾	75	70	50	20	3	18...90	2	2	>250	<0,6	3	0,5	<32	<34	<2,5	75

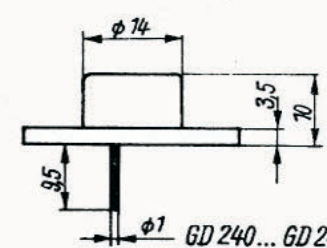
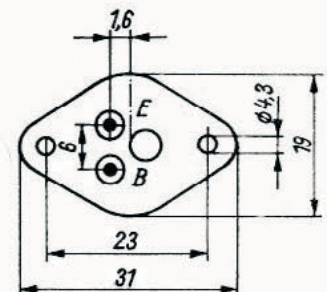
1) $\theta_c = 25^\circ\text{C}$



GS 109... GS 122



GD 160... GD 180



GD 240... GD 244

Si-npn-NF-Transistoren

Кремниевые низкочастотные транзисторы типа n-p-n

n-p-n AF Si-transistors

Typ	Grenzdaten bei $\vartheta_a = 25^\circ\text{C}$					Informationsdaten ($\vartheta_a = 25^\circ\text{C}$)											
	P_{tot} mW	U_{CBO} V	U_{CEO} V	U_{EBO} V	I_{C} mA	bei				bei				R_{G} k Ω	I_{CBO} μA	U_{CB} V	
						h_{21e}	U_{CE} V	I_{C} mA	f_{T} MHz	F dB	U_{CE} V	I_{C} mA	f kHz				
SC 206	200	20	15	5	100	18...1120	6	2	>300						<0,1	20	
SC 207	200	20	15	5	100	28...1120	6	2	>300	<8	6	0,2	1	0,5	<0,1	20	
SC 236	200	30	20	5	100	56...560	6	2							<0,1	30	
SC 237	200	50	45	5	100	56...560	6	2		<8	6	0,2	1	2	<0,1	50	
SC 238	200	30	20	5	100	56...1120	6	2		<8	6	0,2	1	2	<0,1	30	
SC 239	200	30	20	5	100	112...1120	6	2		<4	6	0,2	0,03...15	2	<0,1	30	

Si-npn-HF-Transistoren

Кремниевые высокочастотные транзисторы типа n-p-n

n-p-n RF Si-transistors

Typ	Grenzdaten bei $\vartheta_a = 25^\circ\text{C}$					Informationsdaten ($\vartheta_a = 25^\circ\text{C}$)											
	P_{tot} mW	U_{CBO} V	U_{CEO} V	U_{EBO} V	I_{C} mA	h_{21E} h_{21e}^*	bei				bei			bei		I_{CBO} μA	U_{CB} V
							U_{CE} V	I_{C} mA	f_{T} MHz	U_{CEsat} V	I_{C} mA	I_{B} mA	F dB	I_{C} mA	f kHz		
SF 121	600	20	20 ^{*1)}	5	100	18...1120	2	50	>60	<1	50	5	5,5	0,5	1	<1	20
SF 122	600	33	33 ^{*1)}	5	100	18...1120	2	50	>60	<1	50	5	5,5	0,5	1	<1	33
SF 123	600	66	66 ^{*1)}	5	100	18...1120	2	50	>60	<1	50	5	5,5	0,5	1	<1	66
SF 126	600	33	20	7	500	18...1120	2	50	>60	<0,5	150	15	4,5	0,2	1	<0,1	33
SF 127	600	66	30	7	500	18...1120	2	50	>60	<0,5	150	15	4,5	0,2	1	<0,1	66
SF 128	600	100	60	7	500	18...1120	2	50	>60	<0,5	150	15	4,5	0,2	1	<0,1	100
SF 129	600	120	80	7	500	18...560	2	50	>60	<0,5	150	15				<0,06	100
SF 131	300	20	12	5	50	18...1120*	1	10	>200	<0,5	10	1	7	0,2	1	<0,1	20
SF 132	300	40	15	5	50	18...1120	1	10	>200	<0,5	10	1	6	0,2	50*	<0,1	40
SF 136	300	20	12	5	200	18...1120	1	10	>300	<0,3	10	1	7,8	0,2	1	<0,1	20
SF 137	300	40	20	5	200	18...1120	1	10	>300	<0,3	10	1	6,8	0,2	1	<0,1	40
SF 150	680	160	160 ^{*2)}	5	50	28...140	10	5	>80	<5	30	6				<0,1	140
SF 215	200	20	15	5	100	28...560*	6	2	>100			8	5	100*	<0,1	20	
SF 216	200	40	20	5	100	28...560*	6	2	>100			8	5	100*	<0,1	20	
SF 225	200	40	25	4	25											<0,5	40
SF 235	200	40	25	4	25											<0,5	40
SF 240	160	40	30	4	25			440								<0,5	40
SF 245	200	40	25	4	25			800			3	2	200*	<0,5	40		

1) $R_{\text{BE}} = 10\Omega$ 2) $R_{\text{BE}} = 1\text{ k}\Omega$

Si-npn-Schalttransistoren

Кремниевые переключающие транзисторы типа n-p-n

n-p-n Si-switching transistors

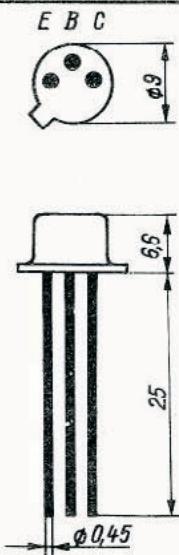
Typ	Grenzdaten bei $\vartheta_a = 25^\circ\text{C}$						Informationsdaten ($\vartheta_a = 25^\circ\text{C}$)										
	P_{tot} mW	U_{CBO} V	U_{CEO} V	U_{LEO} V	I_{C} mA	$h_{21\text{E}}$	bei			bei			bei			bei	
							U_{CE} V	I_{C} mA	U_{CEsat} V	I_{C} mA	I_{B} mA	t_{on} ns	t_{off} ns	I_{C} mA	I_{CBO} μA	U_{CB} V	
SS 106	300	25	15	5	200	18...560	1	10	<0,5	10	1	<40	<75	10	<0,05	15	
SS 108	300	40	15	5	200	18...560	1	10	<0,5	10	1	<40	<75	10	<0,05	20	
SS 109	300	20	15	5	200	18...280	1	10	<0,5	10	1	<40	<75	10	<0,05	15	
SS 216	200	20	15	5	100	18...280	0,5	30	<0,45	30	3	22	280	10	<0,1	20	
SS 218	200	20	15	5	100	18...280	0,5	30	<0,45	30	3	<35	<60	10	<0,1	20	
SS 219	200	20	15	5	100	18...280	0,5	30	<0,45	30	3	<35	<30	10	<0,1	20	
SSY 20	700	60	40	5	600	8...140	1,3	500	<1	500	50	<50	<100	500	<0,2	50	

Si-npn-Spezialtransistoren zur Ansteuerung von Ziffernanzeigeröhren

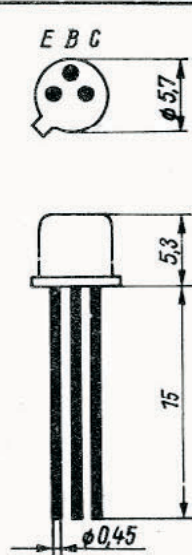
Кремниевые специальные транзисторы типа для наведения
лампы цифровой индикации n-p-n

n-p-n Si-special transistors for driving numerical display tubes

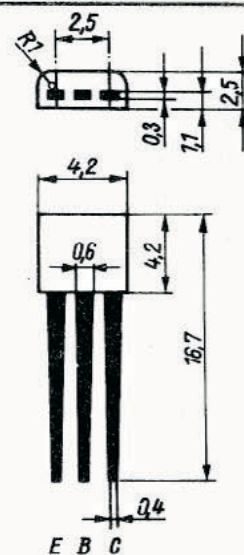
Typ	Grenzdaten bei $\vartheta_a = 25^\circ\text{C}$						Informationsdaten ($\vartheta_a = 25^\circ\text{C}$)							
	P_{tot} mW	U_{CBO} V	U_{CEV} V	$-U_{\text{BE}}$ V	U_{EBO} V	I_{C} mA	bei			bei			bei	
							$h_{21\text{E}}$	U_{CE} V	I_{C} mA	U_{CEsat} V	I_{C} mA	I_{B} mA	I_{CEV} μA	U_{CB} V
SS 200	150	70	70	1	5	30	>32	3	10	<3	10	0,31	<1	70
SS 201	150	100	100	1	5	30	>32	3	10	<3	10	0,31	<1	100
SS 202	150	120	120	1	5	30	>32	3	10	<3	10	0,31	<1	120



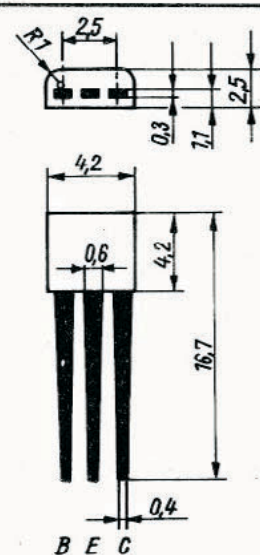
SF 121...SF 123
SF 126...SF 128
SF 150
SSY 20



SF 131, SF 132
SF 136, SF 137
SS 106...SS 109



SC 206, SC 207,
SC 236, SC 237,
SC 238, SC 239,
SF 215, SF 216,
SF 235,
SS 200...SS 202
SS 216...SS 219



SF 225
SF 240, SF 245

Si-MOS-Feldeffekttransistoren (n-Kanal-Verarmungstyp)
 кремниевые полевые транзисторы MOS (n-канал-обедненный тип)
 Si MOS field-effect transistors (n-channel depletion-type)

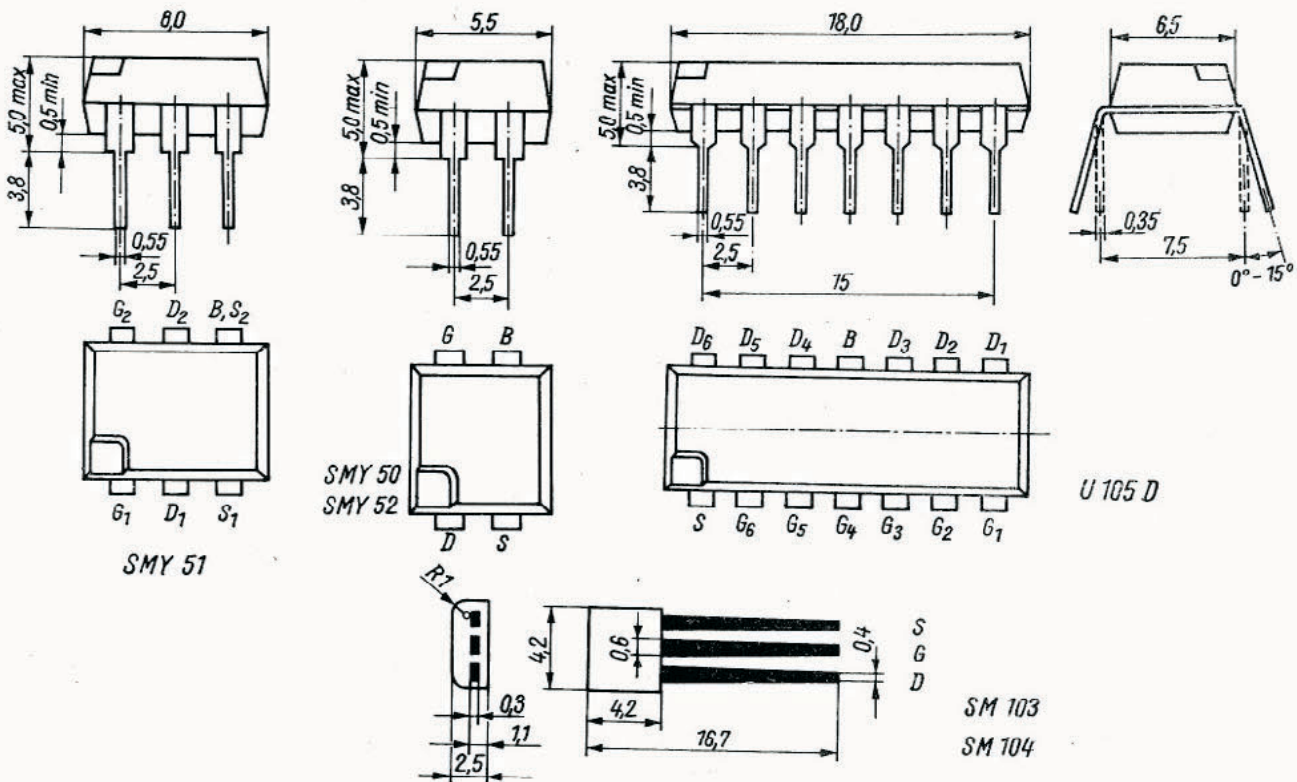
Typ	Grenzdaten bei $\vartheta_a = 25^\circ\text{C}$						Informationsdaten ($\vartheta_a = 25^\circ\text{C}$)					
	bei						bei			bei		
	P_{tot} mW	U_{DS} V	$-U_{\text{GS}}$ V	U_{GS} V	U_{DG} V	I_{D} mA	I_{D} mA	Y_{21} mS	U_{DS} V	$-U_{\text{T}}$ V	I_{D} μA	R_{e} Ω
SM 103	150	20	12	-15/+5	32	15	3...12	>1,3	8	<12	10	>1
SM 104	150	20	10	-15/+5	30	15	1,5...6,5	>1,0	8	<8	10	>1

Si-MOS-Feldeffekttransistoren (p-Kanal-Anreicherungstyp)
 кремниевые полевые транзисторы MOS (p-канал-обогащенный тип)
 Si MOS field-effect transistors (p-channel enhancement-type)

Typ	Grenzdaten bei $\vartheta_a = 25^\circ\text{C}$						Informationsdaten ($\vartheta_a = 25^\circ\text{C}$)						
	P_{tot} mW	U_{DS} U_{DB} V	U_{GS} U_{GB} V	U_{DG} V	U_{SB} V	$-I_{\text{D}}$ $-I_{\text{DR}}^*$ mA	$-I_{\text{D}}$ mA	Y_{21} mS	$-U_{\text{DS}}$ V	$-U_{\text{T}}$ V	$-I_{\text{D}}$ μA	C_{oss} pF	R_{DS} Ω
SMY 50	225	-31/+0,3	-31/+0,3	± 31	-15/+0,3	25	10	3,6	10	3...6	10	<12	150
SMY 51	240	-31/+0,3	-31/+0,3	± 31	0	20	10	3,6	10	3...6	10	<12	150
SMY 52	300	-31/+0,3	-31/+0,3	± 31	-15/+0,3	60 120*	50	12,5	10	3...6	10	<38	35
U 105 D	400	-31/+0,3	-31/+0,3	± 31	0	25	>3	2	3...6	10	<12	150	

1) Doppeltransistor

2) 6-fach-Transistor (MOS-Schaltkreis)



Dioden, Gleichrichterdioden, Thyristoren
 ДИОДЫ, ВЫПРЯМИТЕЛИ, ТИРИСТОРЫ
 Diodes, rectifier diodes, thyristors

Si-Kapazitätsdioden
 Кремниевые варикапы
 Si-variable capacitance diodes

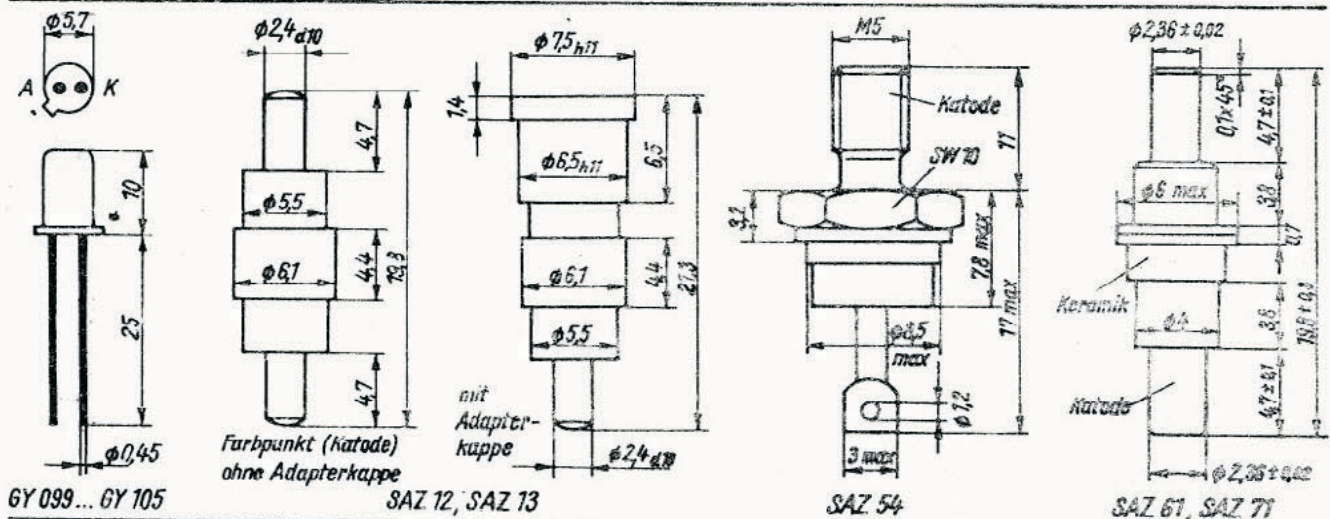
Typ	Kenndaten bei $\vartheta_a = 25^\circ\text{C}$				bei			bei		
	P_{tot} mW	U_R V	c_j pF	f_Q GHz	U_R V	L_s nH	I_R μA	U_R V	C_c pF	
SAZ 12	300	18	1...5	>10	6	3,5	<10	18	0,4	
SAZ 13	300	18	1...5	>20	6	3,5	<10	18	0,4	

Si-Varaktordioden
 Кремниевые варакторы
 Si-varactor diodes

Typ	Kenndaten bei $\vartheta_a = 25^\circ\text{C}$				bei			bei			bei		
	P_{in} W	\hat{U}_{RR} V	I_F mA	$U_{(BR)}$ V	I_R μA	c_j pF	f_Q GHz	U_R V	L_s nH	t_s ns	U_R V	C_c pF	R_{thi} grd/W
SAZ 54	6	90	10	>90	100	4,0...8,0	>20	6	<2	>12	6	0,8	<10
SAZ 61	1,5	60	10	>60	10	0,5...1,0	>100	6	<1,5	>3	6	0,45	<100
SAZ 71	1	30		>30	10	0,3...0,5	>150	6	<1,5			0,45	<200

Ge-Gleichrichterdioden
 Германиевые выпрямительные диоды
 Ge-rectifier diodes

Typ	Kenndaten bei $\vartheta_a = 25^\circ\text{C}$							
	U_R V	\hat{U}_{RR} V	I_{FN} A	\hat{I}_{FR} A	U_F V	I_R μA		
GY 099	12	12				<100		
GY 100	24	24				<100		
GY 101	40	40				<100		
GY 102	75	75	0,1	0,35	<0,5	<100		
GY 103	100	100				<100		
GY 104	150	150				<50		
GY 105	200	200				<50		



Si-Schaltdioden
Кремниевые импульсные диоды
Si-switching diodes

Typ	Grenzdaten bei $\vartheta_a = 25^\circ\text{C}$							Informationsdaten ($\vartheta_a = 25^\circ\text{C}$)					
	P_{tot} mW	U_R V	\hat{U}_{RR} \hat{U}_{RM}^* V	I_F mA	\hat{I}_{FR} \hat{I}_{FM}^* mA	\hat{I}_{FS} mA	I_O mA	bei			bei		t_{rr} ns
								U_F V	I_F mA	I_R μA	U_R V	C_{tot} pF	
SAY 12	430	50	75	300	600	2000	200	<1	200	<0,1	50	<4 ¹⁾	<4 ²⁾
SAY 16	430	30	35	300	600	2000	200	<1	200	<0,1 <5	30 35	<4 ¹⁾	<4 ²⁾
SAY 17	300	50	60	175	350	2000	115	<1	100	<0,1 <5	50 60	<3 ¹⁾	<2 ²⁾
SAY 18	300	25	35	115	225	2000	75	<1	30	<0,07 <5	25 35	<4 ¹⁾	<2 ²⁾
SAY 20	300	15	20	75	150	2000	50	<1	10	<0,05 <5	15 20	<4 ¹⁾	<4 ²⁾
SAY 30	150	25	30*	30	60*	150		<0,81 >0,5	3 0,1	<0,04	25	<8 ³⁾	<65 ²⁾
SAY 32	150	25	30*	50	100*	250		<1	15	<0,04	25	<8 ³⁾	<65 ²⁾
SAY 40	150	15	20*	20	40*	100		<0,84 >0,5	3 0,1	<0,06	15	<8 ³⁾	<10 ²⁾
SAY 42	150	15	20*	30	60*	150		<1	10	<0,06	15	<8 ³⁾	<10 ²⁾
SA 403	100	25	30*	30	60*	150		<0,81 >0,5	3 0,1	<0,04	25	<8,5 ³⁾	<65 ²⁾
SA 404	100	15	20*	20	40*	100		<0,84 >0,5	3 0,1	<0,06	15	<8,5 ³⁾	<10 ²⁾

1) $U_R = 0\text{ V}$, $f = 1\text{ MHz}$, $U_{\text{HF}} = 50\text{ mV}$
3) $U_R = 0\text{ V}$, $f = 0,5\text{ MHz}$

2) beim Schalten von $I_F = 10\text{ mA}$ auf $U_R = 6\text{ V}$

Si-Mehrfachdioden
Кремниевые диодные матрицы
Si-diode arrays

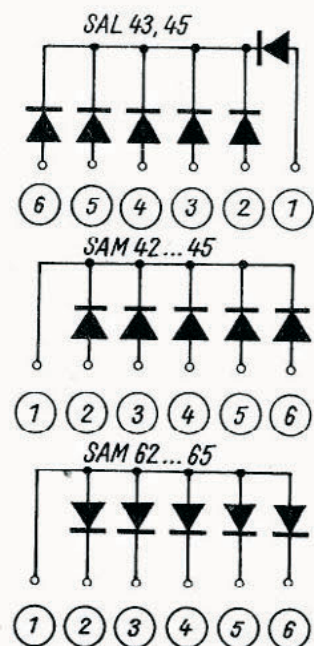
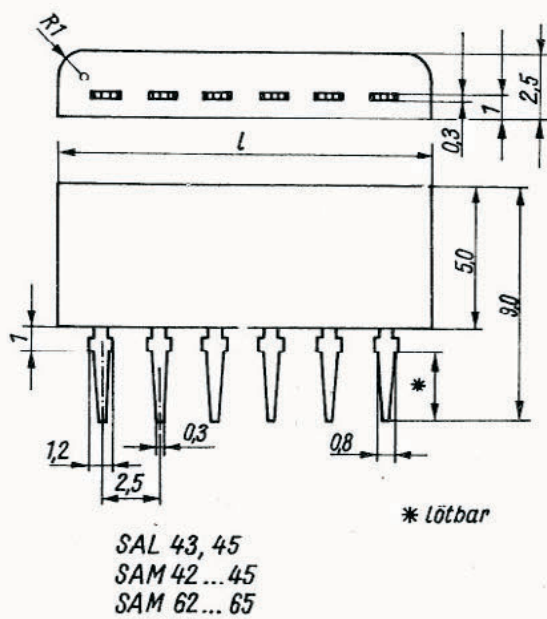
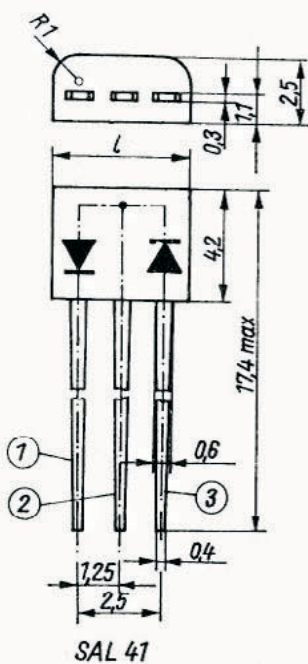
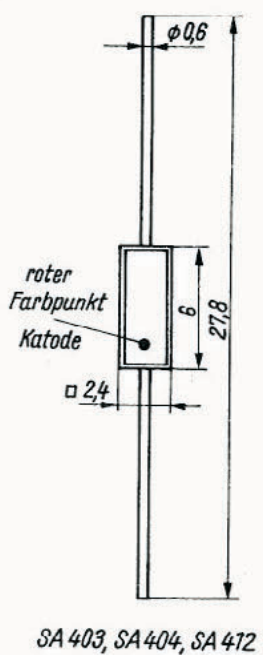
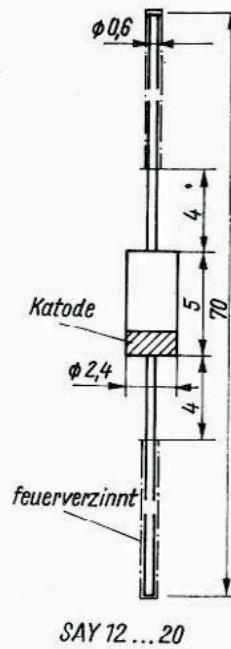
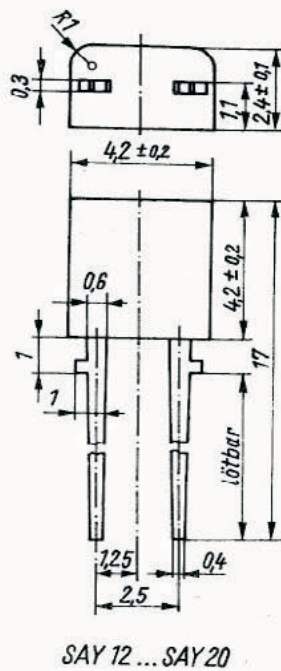
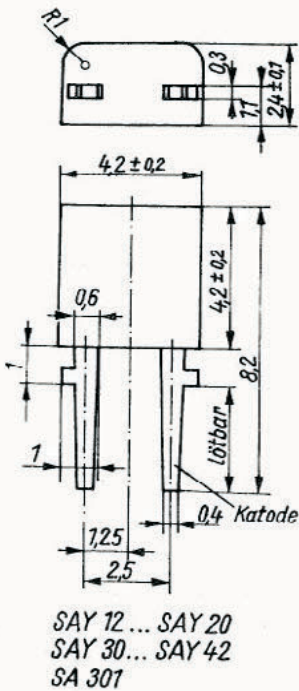
Typ	Grenzdaten bei $\vartheta_a = 25^\circ\text{C}$					Informationsdaten ($\vartheta_a = 25^\circ\text{C}$)						
	P_{tot} mW	U_R V	U_{RM} V	I_F mA	I_{FM} mA	U_F V	I_F mA	I_R nA	U_R V	C_{tot} pF	t_{rr} ns	l mm
SAL 41	150											4,2
SAL 43	200	15	20	20	40	<1,7	3	<60	15	<6 ¹⁾	<10 ²⁾	10,1
SAL 45	300											15,1
SAM 42	150											9
SAM 43	200	15	20	20	40	<0,84 >0,5	3 0,1	<60	15	<8 ¹⁾	<10 ²⁾	11,5
SAM 44	250											14
SAM 45	300											16,5
SAM 62	150											9
SAM 63	200	15	20	20	40	<0,84 >0,5	3 0,1	<60	15	<8 ¹⁾	<10 ²⁾	11,5
SAM 64	250											14
SAM 65	300											16,5

1) $U_R = 0\text{ V}$, $f = 500\text{ kHz}$

2) beim Schalten von $I_F = 10\text{ mA}$ auf $U_R = 6\text{ V}$

Si-Schalterdioden
Кремниевые диоды переключателей
Si-switching diodes

Typ	Grenzdaten bei $\vartheta_a = 25\text{ }^\circ\text{C}$			Informationsdaten ($\vartheta_a = 25\text{ }^\circ\text{C}$)								
	P_{tot} mW	U_R V	I_F mA	bei			bei			bei		
				U_F V	I_F mA	I_R nA	U_R V	r_F Ω	I_F mA	f MHz	c_j pF	U_R V
SA 301		20	100	<1,2	100	<100	20	<1	10	30	<2,5	10
SA 412	100	20	100	<1,2	100	<100	20	<1	10	30...300	<2,5	10



Ge-Universaldioden
 Германиевые универсальные диоды
 Ge general purpose diodes

Typ	Grenzdaten bei $\vartheta_a = 25^\circ\text{C}$						Informationsdaten ($\vartheta_a = 25^\circ\text{C}$)			
	U_R V	\hat{U}_{RR} V	\hat{U}_{RS} V	I_F mA	\hat{I}_{FR} mA	\hat{I}_{FS} mA	bei		bei	
							U_F V	I_F mA	I_R μA	U_R V
GA 100	20	26	30	20	45	100	<1	5	<100 <500	10 20
GA 101	40	50	55	15	45	100	<1	3	<40 <400	10 40
GA 102	60	70	80	12	45	100	<1	3	<40 <350	10 60
GA 103	80	90	100	10	45	100	<1	3	<15 <250	10 30
GA 104	110	115	120	10	45	100	<1	3	<15 <200	10 110
GA 105	20	26	30	20	45	100	<1	3	<100 <500	10 20
GA 108	80	90	100	20	45	100	<1	5	<6 <100	10 80
GAZ 17	25 ¹⁾			20 ¹⁾	120 ¹⁾		<1	5	<30 ¹⁾	10

1) $\vartheta_a = 45^\circ\text{C}$

Ge-Schaltdioden
 Германиевые импульсные диоды
 Ge switching diodes

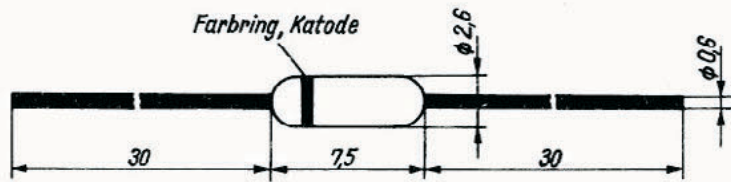
Typ	Grenzdaten bei $\vartheta_a = 25^\circ\text{C}$								Informationsdaten ($\vartheta_a = 25^\circ\text{C}$)					
	P_{tot} mW	U_R V	\hat{U}_{RR} V	\hat{U}_{RS} V	I_F mA	\hat{I}_{FR} mA	\hat{I}_{FS} mA	I_O mA	bei			bei		
								U_F V	I_F mA	I_R μA	U_R V	C_{tot} pF	R_{th} grd/W	
GAY 60	80	20	25	30	75	225	500	50	<1	75	<1000	20	<1,5 ²⁾	<0,5
GAY 61	30	20	25	30	100	300	500	75	<0,7	75	<1000	20	<1,5 ²⁾	<0,5
GAY 62	80	20	25	30	100	300	500	75	<0,5	10	<50	10	<1,5 ²⁾	<0,5
GAY 63	80	40	50	60	100	300	500	75	<0,8	75	<50 <500	10 40	<1,5 ²⁾	<0,5
GAY 64	30	80	90	100	75	225	500	50	<1	75	<50 <500	10 80	<1,5 ²⁾	<0,5
GAZ 16	100 ¹⁾	25 ¹⁾			20 ¹⁾	120 ¹⁾			<1	5	<30 ¹⁾	10		<0,4

1) $\vartheta_a = 45^\circ\text{C}$

2) bei $U_R = 1\text{ V}$, $f = 1\text{ MHz}$

Ge-Diodenpaare und Quartette
 Германиевые пары диодов и квартеты
 Ge diode pairs and quartets

Typ	Grenzdaten bei $\vartheta_a = 25^\circ\text{C}$						Informationsdaten ($\vartheta_a = 25^\circ\text{C}$)					bei
	U_R V	\hat{U}_{RR} V	\hat{U}_{RS} V	I_F mA	\hat{I}_{FR} mA	\hat{I}_{FS} mA	I_0 μA	I_0 μA	I_F mA	U_F V	I_R μA	
2 GA 109	40	50	55	15	45	100	>100	<10	>5	1	< 40 < 300	10 40
2 GA 113	25	35			30	50	>150	<10	>6	1	< 40	10
4 GA 114	25	35			30	50			6...15	1	< 40 < 150	10 20



GA 100...103, GAY 60...64
 GAZ 16, GAZ 17, 2 GA 109, 2 GA 113, 4 GA 114

Si-Gleichrichterdidoden
 Кремниевые выпрямительные диоды
 Si-rectifier diodes

Typ	Kenndaten bei $\vartheta_a = 25^\circ\text{C}$									
	U_R	\hat{U}_{RR}	\hat{U}_{RS}	I_{FN}	\bar{I}_F	\hat{I}_F	\hat{I}_{FR}	U_F	I_R	R_{th} R_{thi}^* grd/W
	V	V	V	A	A	A	A	V	mA	
SY 170/1	100								<8	
SY 170/2	200								<6	
SY 171/1	100			15	25	39	100	<1	<8	<1,2*
SY 171/2	200								<6	
SY 180/1 5)	70	100	100							
SY 180/2 5)	140	200	200							
SY 180/4	280	400	400							
SY 180/6	420	600	600							<1,1*
SY 180/8	560	800	800	10	30	47	250	<1,3	<5	<5,9 2)
SY 180/10	700	1000	1000							
SY 180/12	840	1200	1200							
SY 180/14	980	1400	1400							
SY 200	75	100	110							
SY 201	100	130	150							
SY 202	200	260	300							
SY 203	300	390	450							
SY 204	400	520	600	0,6						
SY 205	500	650	750	0,7 1)	2		8	<1,2	<0,15	<100
SY 206	600	780	900							
SY 207	700	910	1050							
SY 208	800	1040	1200							
SY 210	1000	1300	1500							
SY 320/0,75	75	100	110							
SY 320/1	100	130	150							
SY 320/2	200	260	300							
SY 320/3	300	390	450							
SY 320/4	400	520	600	0,95 3)						<100 3)
SY 320/5	500	650	750	0,85 4)		3,1	8	<1,2	<0,15	<115 4)
SY 320/6	600	780	900							
SY 320/7	700	910	1050							
SY 320/8	800	1040	1200							
SY 320/10	1000	1300	1500							
SY 400/0,75	75	100	110							
SY 400/1	100	130	150							
SY 400/2	200	260	300							
SY 400/3	300	390	450							
SY 400/4	400	520	600							
SY 400/5	500	650	750	0,95	2	3,1	8	<1,2	<0,15	<100
SY 400/6	600	780	900							
SY 400/7	700	910	1050							
SY 400/8	800	1040	1200							
SY 400/10	1000	1300	1500							

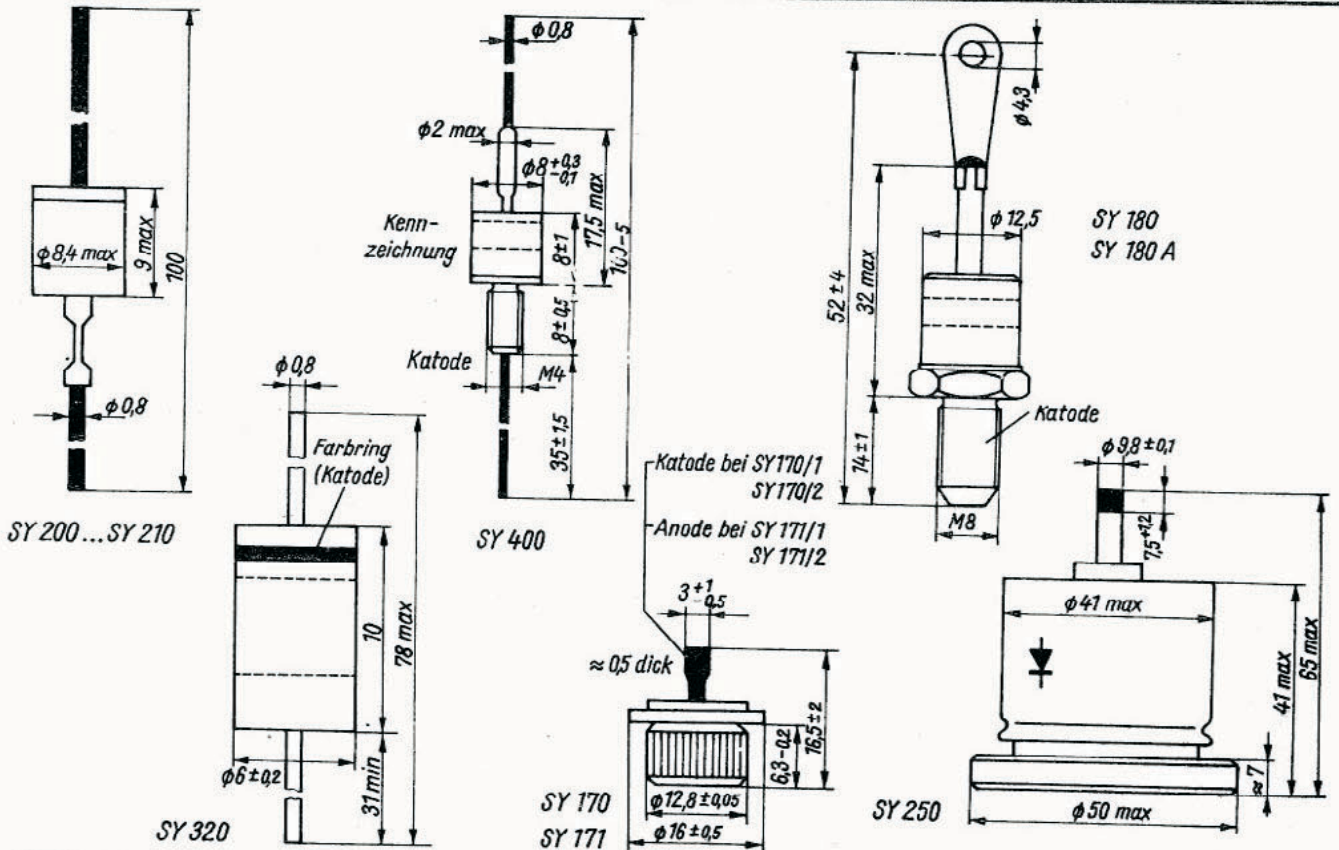
1) bei R-Last 2) mit Kühlkörper K 10 3) volle Länge
 4) Anschlußdrähte auf 10 mm gekürzt 5) nur auf Anfrage lieferbar.

Si-Avalanche-Dioden
Кремниевые лавинные диоды
Si-Avalanche diodes

Typ	Kenndaten bei $\vartheta_a = 25\text{ }^\circ\text{C}$									
	U_R V	\hat{U}_{RR} V	$U_{(BR)}$ V	\bar{I}_{FN} A	\tilde{I}_F A	\hat{I}_F A	\hat{I}_{FR} A	\hat{P}_{RS} W	I_R mA	R_{thi} grd/W
SY 180/6A	420	600	>800							
SY 180/8A	560	800	>1100							
SY 180/10A	700	1000	>1400	10	30	47	250	6000	<5	<1,1
SY 180/12A	840	1200	>1600							
SY 180/14A	980	1400	>1800							

Si-Leistungsgleichrichterioden
Кремниевые мощные выпрямительные диоды
Si-power rectifier diodes

Typ	Kenndaten bei $\vartheta_a = 25\text{ }^\circ\text{C}$									
	U_R V	\hat{U}_{RR} V	\hat{U}_{RS} V	\bar{I}_F A	\tilde{I}_F A	\hat{I}_{FR} A	U_F V	I_R mA	R_{thi} grd/W	
SY 250/0,5	50	90	90							
SY 250/1	100	180	180							
SY 250/2	200	360	360							
SY 250/3	300	540	540							
SY 250/4	400	720	720	250	470	2000	<0,57	<7	<0,17	
SY 250/5	500	900	900							
SY 250/6	600	1100	1100							
SY 250/8	800	1400	1400							
SY 250/10	1000	1700	1700							



Si-Z-Dioden
Кремниевые стабилитроны
Si-Z diodes

Typ	Kenndaten bei $\vartheta_a = 25^\circ\text{C}$									
	P_{tot} mW	I_z mA	U_z V	r_z Ω	bei I_z mA		U_F V	bei I_F mA		bei I_R μA
					TK_{U_z} $10^{-4}/\text{grad}$					
SZX 18/1			0,65...0,85	<8	-26 ... -23					
SZX 18/5,6			5,0 ... 6,3	<65	+3 ... +5				>1	
SZX 18/6,8			6,0 ... 7,5	<10	-1 ... +7				>2	
SZX 18/8,2			7,3 ... 9,2	<8	+2 ... +7				>3,5	
SZX 18/10	250		8,8 ... 11,0	<17	+5 ... +8	5	<0,85	5	>5	1
SZX 18/12			10,7 ... 13,4	<30	+6 ... +9				>7	
SZX 18/15			13,0 ... 16,5	<40	+7 ... +9				>10	
SZX 18/18			16,0 ... 20,0	<55	+8 ... +9,5				>10	
SZX 18/22			19,6 ... 24,4	<90	+8 ... +10				>12	
SZX 19/5,1			4,8 ... 5,4	<75	-5 ... +3				>1	
SZX 19/5,6			5,2 ... 6,0	<60	-3 ... +5				>1	
SZX 19/6,2			5,8 ... 6,6	<35	-2 ... +6				>1	
SZX 19/6,8	250		6,4 ... 7,2	<8	-1 ... +7	5	<0,85	5	>2	1
SZX 19/7,5			7,0 ... 7,9	<7	+2 ... +7				>2	
SZX 19/8,2			7,7 ... 8,7	<7	+3 ... +7				>3,5	
SZX 19/9,1			8,5 ... 9,6	<10	+4 ... +8				>3,5	
SZX 19/10			9,4 ... 10,6	<15	+5 ... +8,5				>5	
SZX 19/11			10,4 ... 11,6	<20	+5,5 ... +9				>5	
SZX 19/12			11,4 ... 12,8	<20	+6 ... +9				>7	
SZX 19/13			12,5 ... 14,0	<30	+7 ... +9				>7	
SZX 19/15			13,8 ... 15,5	<35	+7 ... +9,5				>10	
SZX 19/16	250		15,3 ... 17,0	<40	+8 ... +9,5	5	<0,85	5	>10	1
SZX 19/18			16,8 ... 19,0	<50	+8 ... +9,5				>10	
SZX 19/20			18,8 ... 21,0	<80	+8 ... +10				>10	
SZX 19/22			20,8 ... 23,0	<80	+8 ... +10				>12	
SZX 19/24			22,8 ... 25,6	<80	+8 ... +10				>12	
SZX 21/1		200	0,73...0,83	<8	-18 ... -22					
SZX 21/5,1		43	4,8 ... 5,4	<60	-5 ... +3				>1	
SZX 21/5,6		40	5,2 ... 6,0	<40	-2 ... +5				>1	
SZX 21/6,2	250	37	5,8 ... 6,6	<10	-1 ... +6	5	<1	50	>2	1
SZX 21/6,8	400	34	6,4 ... 7,2	<8	+0 ... +7				>2	
SZX 21/7,5		31	7,0 ... 7,9	<7	+2 ... +7				>2	
SZX 21/8,2		27	7,7 ... 8,7	<7	+3 ... +7				>3,5	
SZX 21/9,1		25	8,5 ... 9,6	<10	+4 ... +8				>3,5	
SZX 21/10		23	9,4 ... 10,6	<15	+5 ... +8				>5	
SZX 21/11		21	10,4 ... 11,6	<20	+5 ... +8				>5	
SZX 21/12		19	11,4 ... 12,8	<20	+6 ... +9				>7	
SZX 21/13		17	12,6 ... 14,0	<25	+6,5 ... +9				>7	
SZX 21/15	250	16	13,8 ... 15,5	<30	+7 ... +9	5	<1	50	>10	1
SZX 21/16	400	14	15,3 ... 17,0	<40	+7 ... +9				>10	
SZX 21/18		12,5	16,8 ... 19,0	<55	+7 ... +9				>10	
SZX 21/20		11,5	18,8 ... 21,0	<55	+7 ... +9				>10	
SZX 21/22		10,5	20,8 ... 23,0	<55	+7 ... +9				>10	
SZX 21/24		9	22,8 ... 25,6	<80	+7,5 ... +9,5				>12	

1) $\vartheta_c = 25^\circ\text{C}$

Si-Leistungs-Z-Dioden
Кремниевые мощные стабилитроны
Si-power-Z-diodes

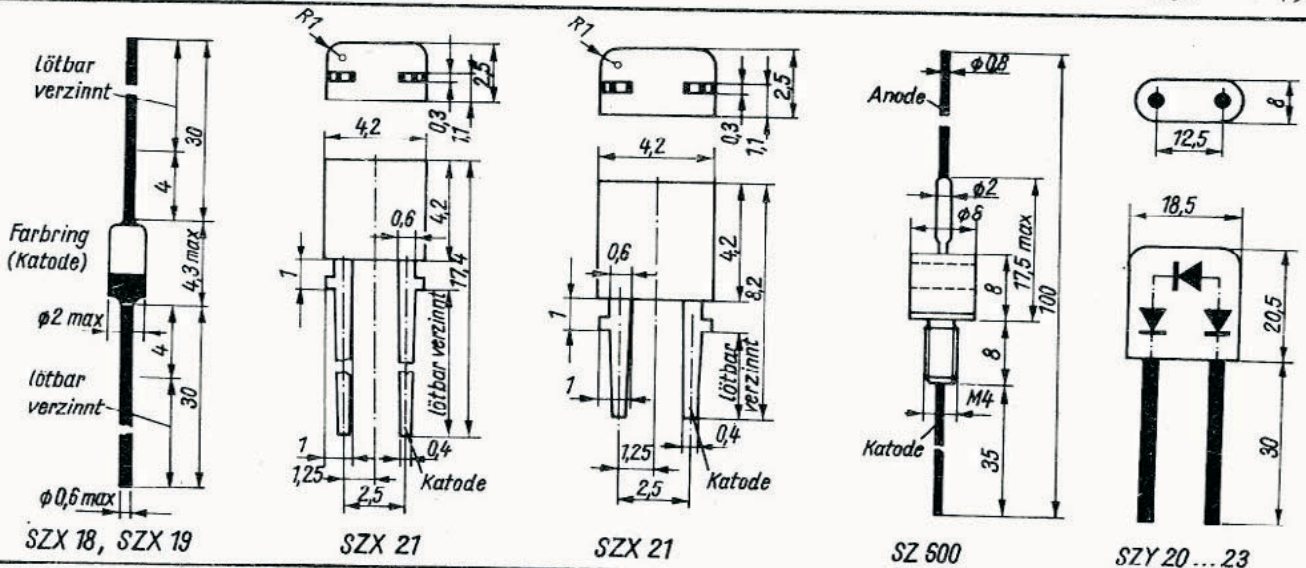
Typ	Kennwerte bei $\vartheta_a = 25\text{ }^\circ\text{C}$					bei			
	P_{tot}	I_Z	$I_Z^{2)}$	I_F	U_Z	r_Z	I_Z	TK_{UZ}	R_{thi}
	W	mA	mA	mA	V	Ω	mA	$10^{-4}/\text{grad}$	R_{th}^* grad/W
SZ 600/0,75 ¹⁾		1000	3000		0,65...0,85	0,5	100	-	
SZ 600/5,1		180	1450		4,8 ... 5,4	2	100	-1	
SZ 600/5,6		165	1330		5,2...6,0	1	100	+2	
SZ 600/6,2		150	1210		5,8 ... 6,6	1	100	+3	
SZ 600/6,8		135	1100		6,4 ... 7,2	1	100	+3	
SZ 600/7,5		125	1010		7,0 ... 7,9	1	100	+4	
SZ 600/8,2		115	910		7,7 ... 8,7	1	100	+5	
SZ 600/9,1	1	105	830		8,5 ... 9,6	2	50	+6	
SZ 600/10	8 ²⁾	95	750	100	9,4 ... 10,6	2	50	+6	<8
SZ 600/11		85	690		10,4...11,6	4	50	+7	<80*
SZ 600/12		80	630		11,4...12,7	4	50	+7	
SZ 600/13		70	570		12,4...14,1	5	50	+7	
SZ 600/15		65	500		13,8...15,6	5	50	+7	
SZ 600/16		60	470		15,3...17,1	6	25	+7	
SZ 600/18		55	420		16,8...19,1	6	25	+7	
SZ 600/20		50	380		18,8...21,2	6	25	+8	
SZ 600/22		45	350		20,8...20,3	6	25	+8	

1) in Flußrichtung gepolte Diode

2) $\vartheta_c = 25\text{ }^\circ\text{C}$

Si-Referenzelemente
Кремниевые опорные элементы
Si-reference diodes

Typ	Kenndaten bei $\vartheta_a = 25\text{ }^\circ\text{C}$						bei		bei
	P_{tot} mW	U_Z V	r_Z Ω	I_Z mA	TK_{UZ} $10^{-5}/\text{grad}$	ΔU_Z mV	ϑ_a $^\circ\text{C}$	ΔI_Z μA	
SZY 20					<10	<6,6		<32	
SZY 21	100	$8,4 \pm 0,4$	<25	5	<5	<3,3	0...75	<16	1
SZY 22					<2	<13,2		<6,4	
SZY 23					<1	<6,6		<3,2	75
								<250	



Ge-Photodioden
Германиевые фотодиоды
Ge-photodiodes

Typ	Grenzdaten bei $\phi_a = 25^\circ\text{C}$			Informationsdaten ($\phi_a = 25^\circ\text{C}$)						
	P_{tot} mW	U_R V	I_R mA	I_R ¹⁾ μA	I_R ²⁾ μA	bei		bei		
						U_R V	λ_p nm	τ_i μs	R_a k Ω	A mm ²
GP 119	30	20	3	<15	>30	20	1550	<10	>100	1
GP 120	30	20	3	<15	>100	20	1550	<10	>100	1
GP 121	30	50	3	<15	>30	50	1550	<10	>100	1
GP 122	30	50	3	<15	>100	50	1550	<10	>100	1

1) bei E = 0

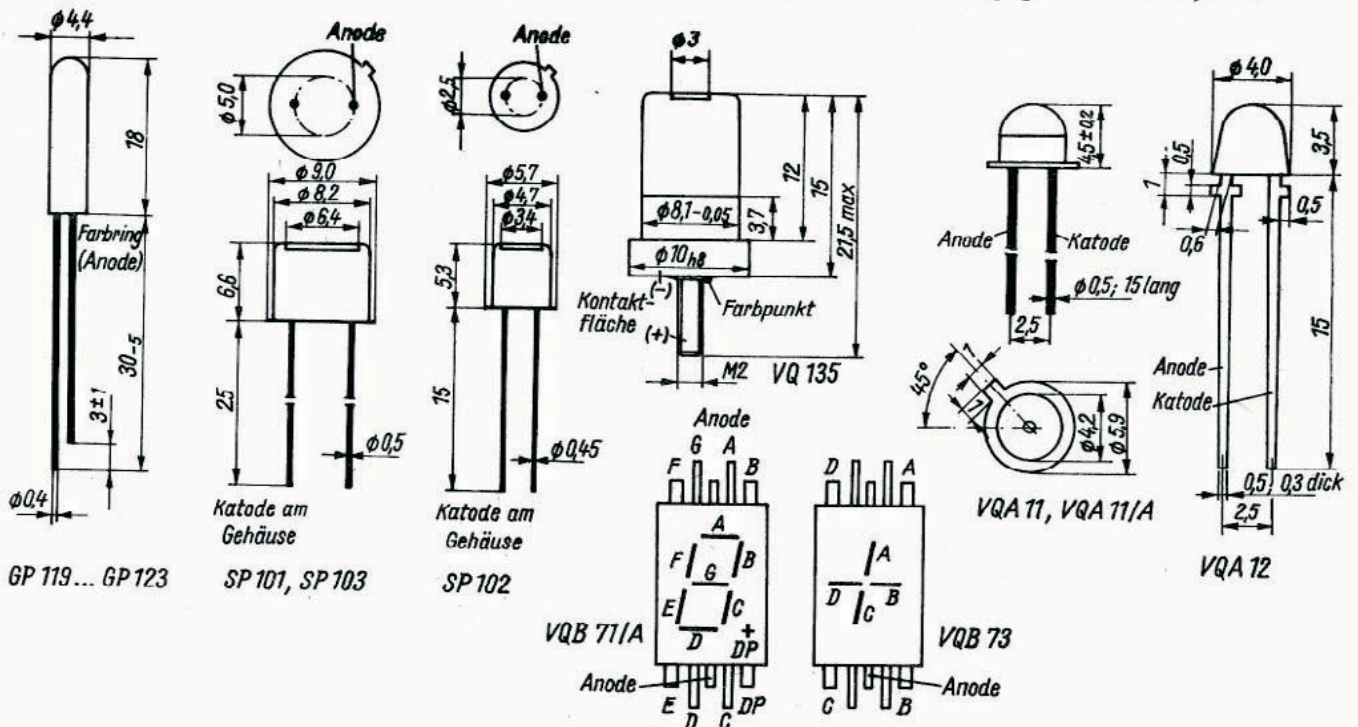
2) bei E = 1000 lx und einer Farbtemperatur der Strahlungsquelle von 2850 °K

Schnelle implantierte Si-Photodioden
Быстрые введённые кремниевые фотодиоды
Implanted high speed Si-photodiodes

Typ	Grenzdaten bei $\phi_a = 25^\circ\text{C}$			Informationsdaten ($\phi_a = 25^\circ\text{C}$)									
	P_{tot} mW	U_R V	I_R mA	I_R ¹⁾ nA	I_R ²⁾ μA	C_{tot} pF	bei		bei			A mm ²	
							U_R V	S A/W	λ nm	λ_p nm	t_r ns		
SP 101	10	25	1	<500	>15	<30	20	>0,15 >0,3 >0,25	500 820 900	820	10	3,6	
SP 102	30	25	1	<10	>1,5	<4	20	>0,15 >0,3 >0,25	500 820 900	820	2	0,25	
SP 103	10	25	1	<50	>5	<10	10	>0,15 >0,4 >0,1	400 900 1100	900		1,2	

1) bei E = 0

2) bei E = 1000 lx und einer Farbtemperatur der Strahlungsquelle von 2850 °K



GaAs-Infrarot-Lumineszenzdiode
GaAs-инфракрасные светодиоды
GaAs-infrared-emitting diodes

Typ	Grenzdaten bei $\phi_c = 45^\circ\text{C}$			Informationsdaten ($\phi_c = 45^\circ\text{C}$)						
	\hat{U}_{RR} V	I_F mA	\hat{I}_{FR} mA	U_F V	I_F mA	λ_p nm	$\Delta\lambda$ nm	I_e $\mu\text{W}/\text{sr}$	I_F mA	R_{thi} grd/W
VQ 135	2	200	320	<1,5	200	920	50	>50	200	<100

GaAsP-Lumineszenzdioden
GaAsP-светодиоды
GaAsP-light-emitting diodes

Typ	Kenndaten bei $\phi_a = 25^\circ\text{C}$								
	U_R V	I_F mA	U_F	λ_p nm	$\Delta\lambda$ nm	L asb	t_p h	Farbe	
VQA 11									
VQA 11/A ¹⁾	4	20	<1,8	60...670	30	>1000	$2 \cdot 10^4$	rot	
VQA 12									

1) Ausführung mit erhöhter Schwing- und Stoßfestigkeit

GaAsP-Lumineszenzanzeigetableaus
GaAsP-люминисцентные индикаторные таблицы
GaAsP-light-emitting displays

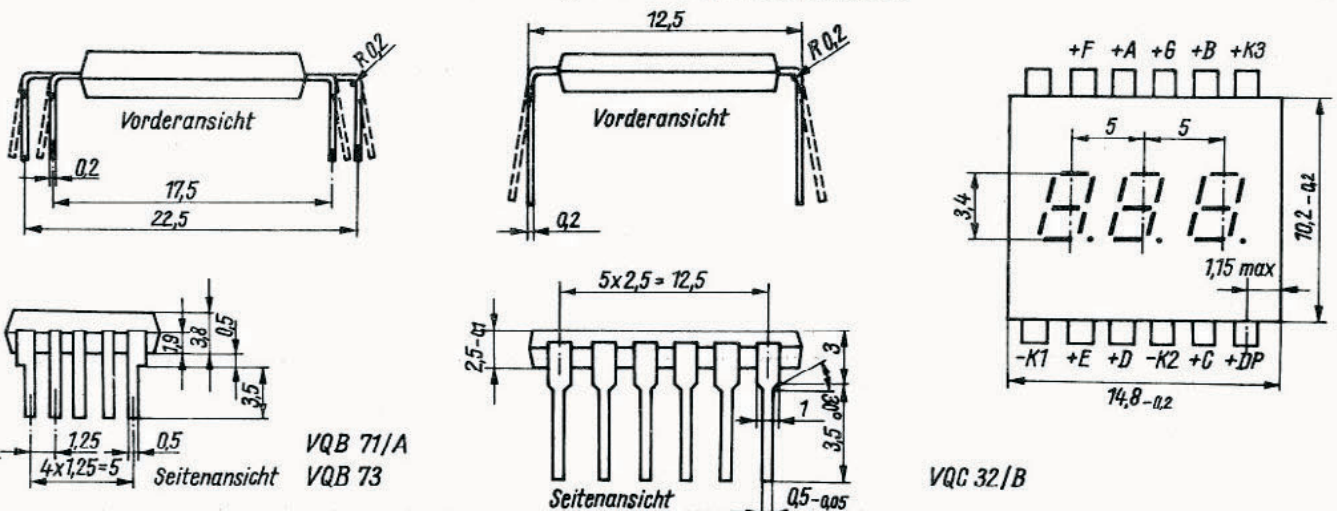
Typ	Kenndaten bei $\phi_a = 25^\circ\text{C}$										Anzeige- art	h	Stel- len- zahl	Ansteu- erung	
	U_R V	I_F ¹⁾ mA	I_F ²⁾ mA	U_F V	I_R μA	λ_p nm	$\Delta\lambda$ nm	L asb	t_p h						
VQB 71															
VQB 71/A ³⁾	6	20	160	<3,6	<150	650...670	30	>1000	$2 \cdot 10^4$	7 Segment	7	1	n		
VQB 73	4	20	80	<3,6	<150	650...670	30	>1000	$2 \cdot 10^4$	+, -, %	7	1	n		
VQC 32															
VQC 32/B ⁴⁾	4	20	160	<1,8	<150	650...670	30	>1000	$2 \cdot 10^4$	7 Segment	3	3	p (time-sharing)		

1) je Ballen

3) Ausführung mit erhöhter Schwing- und Stoßfestigkeit

2) gesamt

4) Ausführung mit schrägen Anschlüssen



Symmetrische Si-Schaltdioden Diac

Симметричные кремниевые переключательные диоды Diac

Symmetrical Si-switchingdiodes Diac

Typ	Kenndaten bei $\vartheta_a = 25^\circ\text{C}$							
	P_{tot} mW	\hat{I}_{FM} A	$U_{(\text{BR})}^{1)}$ V	$I_{(\text{BR})}$ μA	$ U_{(\text{BR})\text{F}} - U_{(\text{BR})\text{R}} $ V	$\Delta U^{1)}$ V	I_{F} mA	$\text{TK}_{\text{UF}} / 10^{-4} / \text{grd}$
SR 101/1			28 ± 4					
SR 101/2	150	1	32 ± 4	300	4	5	10	10
SR 101/3			36 ± 4					

1) $\frac{dU}{dt} = 10 \text{ V/ms}$

Si-Thyristoren

Кремниевые тиристоры

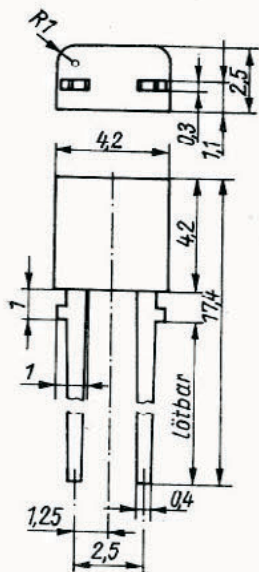
Si-thyristors

Typ	Kenndaten bei $\vartheta_a = 25^\circ\text{C}$														
	U_{R} U_{D} V	\hat{U}_{RW} \hat{U}_{DW} V	\hat{U}_{RR} \hat{U}_{DR} V	\hat{U}_{RS} \hat{U}_{DS} V	\bar{I}_{T} A	\tilde{I}_{T} A	\hat{I}_{TR} A	U_{GT} mA	I_{GT} mA	I_{H} mA	U_{T} V	I_{R} I_{D} mA	t_{gt} μs	t_{q} μs	R_{thi} grd/W
ST 103/1			100												
ST 103/2			200												
ST 103/3			300		3	4,5	15	<3	<20	<20	<2 ²⁾		<10	<100	<10
ST 103/4			400												
ST 103/5			500												
ST 103/6			600												
ST 108/0,5		35	50	50											
ST 108/1		70	100	100											
ST 108/2		140	200	200											
ST 108/3		210	300	300	6			3	150				60		
ST 108/4		280	400	400											
ST 108/5		350	500	500											
ST 108/6		400	600	600											
ST 111/1	70	70	100	100											
ST 111/2	140	140	200	200											
ST 111/4	280	280	400	400											
ST 111/6	420	420	600	600	13	25	145	<3	<100	<80	<2 ³⁾	<5 ¹⁾	4	60	<1,3
ST 111/8	560	560	800	800											
ST 111/10	700	700	1000	1000											
ST 111/12	840	840	1200	1200											
ST 121/1	70	70	100	100											
ST 121/2	140	140	200	200											
ST 121/4	280	280	400	400											
ST 121/6	420	420	600	600	23	40	235	<3	<100	<80	<2 ³⁾	<5 ¹⁾	4	60	<1,0
ST 121/8	560	560	800	800											
ST 121/10	700	700	1000	1000											
ST 121/12	840	840	1200	1200											

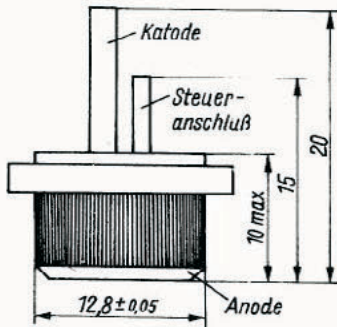
1) bei \hat{U}_{RR} bzw. \hat{U}_{DR}

2) bei $I_{\text{T}} = 9 \text{ A}$

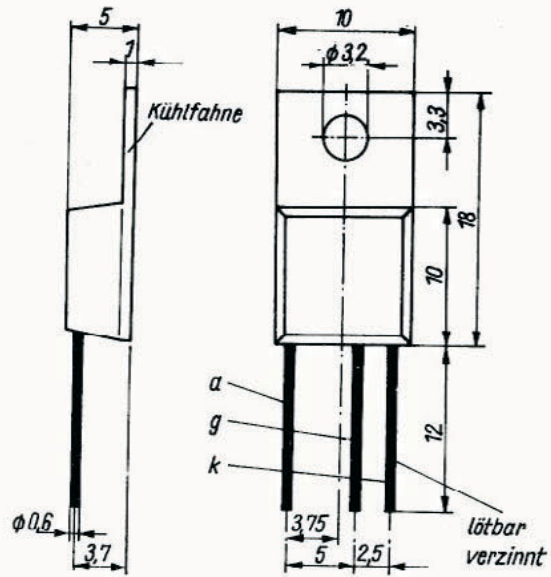
3) bei $I_{\text{T}} = 60 \text{ A}$



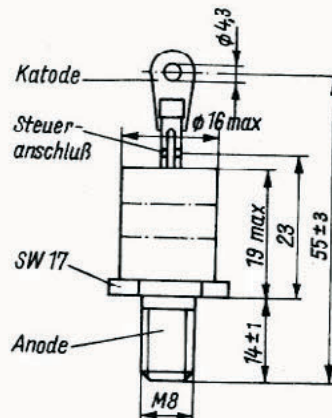
SR 101



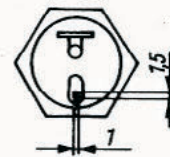
ST 108



ST 103



ST 111
ST 121



Selengleichrichter
Селеновые выпрямители
Selenium rectifiers

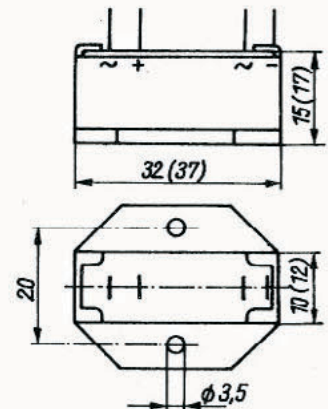
Freiflächengleichrichter für Gleichrichtersäulen beliebiger Spannungen und Ströme
Плоскостные полупроводниковые выпрямители для набора выпрямительных шайб любых напряжений и токов
Open selenium rectifiers for rectifier stacks of random voltages and currents

Plattentype mm	Elektr. Kennwerte		Mechan. Kennwerte			
	U_{AN} V	I_{FN} A	Bolzen- durchmesser mm	Bolzen- anzahl St.	max. Plattenzahl St.	lichte Weite mm
16,6 x 16,6		0,13	4	1	32	2,5
20 x 25		0,30	4	1	28	3,4
25 x 33		0,50	5	1	28	5,5
33 x 50	20	1,0	5	1	24	5,5
50 x 50	25	1,6	8	1	40	5,5
50 x 83	30 1)	3,0	8	1	36	7,0
71 x 100		5,0	8	1	30	12,0
100 x 200		10,0	8	2	24	15,0
100 x 300		15,0	8	3	24	15,0
200 x 300		30,0	8	6	24	18,0

1) Lieferung nach Vereinbarung

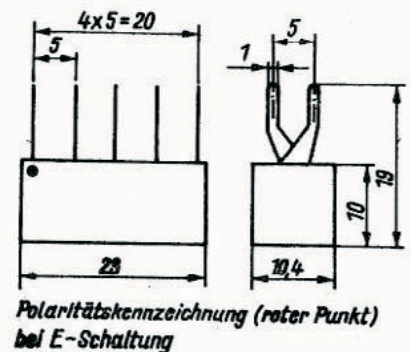
Selenblockgleichrichter im Metallgehäuse
Селеновые блокировочные выпрямители в металлическом корпусе
Selenium rectifier blocks in metal casing

Typ	Kenndaten bei $\vartheta_a = -40...+40$ °C		Gehäuse- abmessungen mm
	U_{AN} VV	I_{FN} mA	
B 250 C 90	250	90	10 x 15 x 32
B 250 C 135	250	135	12 x 17 x 37



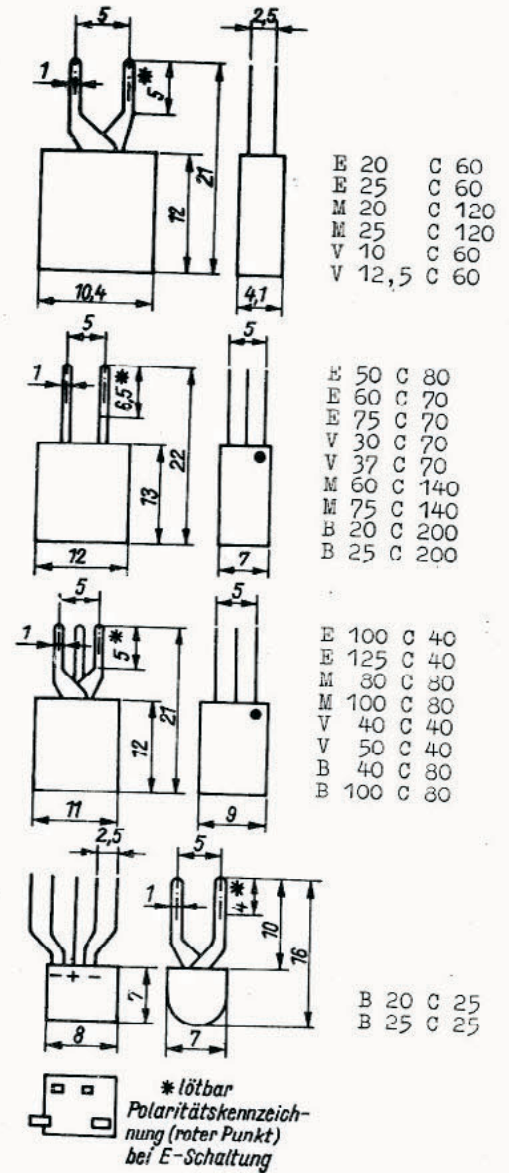
Selenblockgleichrichter im Plastikgehäuse für gedruckte Schaltungen
Селеновые блокировочные выпрямители в пластмассовом корпусе для печатанных схем коммутации
Selenium rectifier blocks in plastic casing for printed circuits

Typ	Kenndaten bei $\vartheta_a = -40...+40$ °C		Gehäuse- abmessungen mm
	U_{AN} V	I_{FN} mA	
E 500 C 15	500	15	10 x 10 x 23
E 625 C 15	625	15	10 x 10 x 23
M 500 C 30	500	30	10 x 10 x 23
M 625 C 30	625	30	10 x 10 x 23
V 250 C 15	250	15	10 x 10 x 23
V 300 C 15	300	15	10 x 10 x 23
B 250 C 30	250	30	10 x 10 x 23
B 300 C 30	300	30	10 x 10 x 23



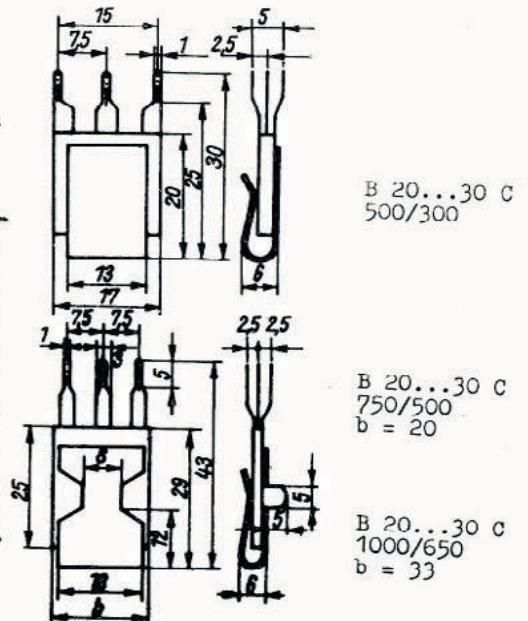
Selenkleinstgleichrichter für gedruckte Schaltungen
 Селеновые минимальные выпрямители для печатанных схем коммутации
 Selenium subminiature rectifiers for printed circuits

Typ	Kenndaten bei $\vartheta_a = -40...+40\text{ }^\circ\text{C}$			Gehäuse- abmessungen mm
	U_{AN}	I_{FN}		
	V	mA		
E 20 C 60	20	60	4 x 10 x 12	
E 25 C 60	25	60	4 x 10 x 12	
E 50 C 80	50	80	7 x 12 x 13	
E 60 C 70	60	70	7 x 12 x 13	
E 75 C 70	75	70	7 x 12 x 13	
E 100 C 40	100	40	9 x 11 x 12	
E 125 C 40	125	40	9 x 11 x 12	
M 20 C 120	20	120	4 x 10 x 12	
M 25 C 120	25	120	4 x 10 x 12	
M 60 C 140	60	140	7 x 12 x 13	
M 75 C 140	75	140	7 x 12 x 13	
M 80 C 80	80	80	9 x 11 x 12	
M 100 C 80	100	80	9 x 11 x 12	
V 10 C 60	10	60	4 x 10 x 12	
V 12,5 C 60	12,5	60	4 x 10 x 12	
V 30 C 70	30	70	7 x 12 x 13	
V 37 C 70	37	70	7 x 12 x 13	
V 40 C 40	40	40	9 x 11 x 12	
V 50 C 40	50	40	9 x 11 x 12	
B 20 C 25	20	25	7 x 7 x 8	
B 25 C 25	25	25	7 x 7 x 8	
B 20 C 200	20	200	7 x 12 x 13	
B 25 C 200	25	200	7 x 12 x 13	
B 40 C 80	40	80	9 x 11 x 12	
B 50 C 80	50	80	9 x 11 x 12	



Selenklammeregleichrichter
 Селеновые скобковые выпрямители
 Bracket-shaped selenium rectifiers

Typ	Kenndaten bei $\vartheta_a = -40...+40\text{ }^\circ\text{C}$			Gehäuse- abmessungen mm
	U_{AN}	I_{FN}	I_F 1)	
	V	mA	mA	
B 20 C 500 /300	20	300	500	6 x 17 x 20
B 25 C 500 /300	25	300	500	6 x 17 x 20
B 30 C 500 /300	30	300	500	6 x 17 x 20
B 20 C 750 /500	20	500	750	6 x 20 x 29
B 25 C 750 /500	25	500	750	6 x 20 x 29
B 30 C 750 /500	30	500	750	6 x 20 x 29
B 20 C 1000/650	20	650	1000	6 x 33 x 29
B 25 C 1000/650	25	650	1000	6 x 33 x 29
B 30 C 1000/650	30	650	1000	6 x 33 x 29



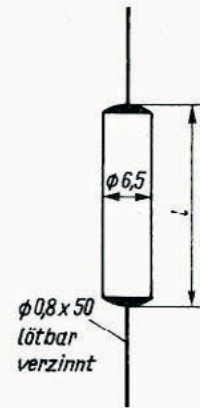
1) mit Kühlblech 200 cm² 2 mm Al

Selenstabgleichrichter im HP-Rohr

Селеновый стержневой выпрямитель в HP - трубке

Rod-type selenium rectifiers in HP tube

Typ	Kenndaten bei $\vartheta_a = -40...+40$ °C		Gehäuse- abmessungen mm
	U_{AN} V	I_{FN} mA	
E 12,5 C 3	12,5	3	13,36
E 25 C 3	25	3	13,72
E 37,5 C 3	37,5	3	14,08
⋮ in gleicher Stufe bis			
E 1500 C 3	1500	3	56,20
E 12,5 C 5	12,5	5	13,36
E 25 C 5	25	5	13,72
E 37,5 C 5	37,5	5	14,08
⋮ in gleicher Stufe bis			
E 1500 C 5	1500	5	56,20
E 12,5 C 10	12,5	10	13,36
E 25 C 10	25	10	13,72
E 37,5 C 10	37,5	10	14,08
⋮ in gleicher Stufe bis			
E 1000 C 10	1000	10	41,30

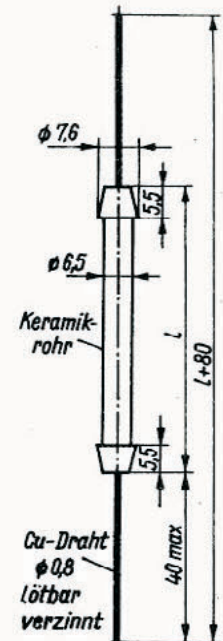


Selenhochspannungsstabgleichrichter im Keramikrohr

Селеновые стержневые выпрямители высокого напряжения в керамической трубке

High-voltage rod-type selenium rectifiers in ceramic tube

Typ	Kenndaten bei $\vartheta_a = -40...+40$ °C				l mm
	U_{AN} V	\hat{U}_{RS} kV	I_{FN} mA	\hat{I}_{FR} mA	
E 2250 C 2,5	2250	9	2,5	200	50
E 3000 C 2	3000	10,7	2	150	60
E 3750 C 2	3750	14	2	150	70
E 4500 C 1,7	4500	17,5	1,7	100	85
E 6000 C 1,5	6000	22,6	1,5	100	110



Selenhochspannungsgleichrichter TS zur Gleichrichtung des Zeilenimpulses in Fernsehempfängern

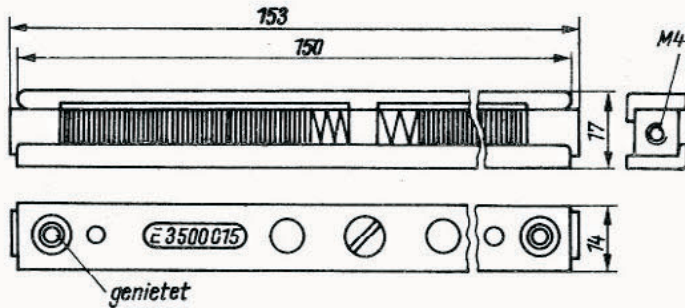
Селеновый выпрямитель высокой частоты для выравнивания импульса строчек в телевизорах

High-voltage selenium rectifiers TS for the rectification of the line pulse in television sets

Typ	Kenndaten bei $\vartheta_a = -40...+50$ °C					l mm
	U_R kV	\hat{U}_{RR} kV	U_{RS} kV	I_{FN} mA	\hat{I}_{FR} mA	
TS 6,5	6,5	7,8	9,5			50
TS 9	9	10,8	13			60
TS 11	11	13,2	16	0,3	0,75	70
TS 13,5	13,5	16,0	18,5			85
TS 18	18	21,6	24,5			110
TS 20	20	24,0	26			120

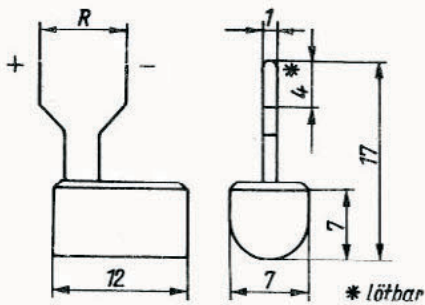
Selenhochspannungsstabgleichrichter im Kunststoffrahmen
 Селеновые стержневые выпрямители высокого напряжения в
 пластмассовой раме
 High-voltage rod-type selenium rectifiers in plastics frame

Typ	Kenndaten bei $\phi_a = -40...+40$ °C			Gehäuse- abmessungen mm
	U_{AN} V	\hat{U}_{RS} V	I_{FN} mA	
E 3500 C 15	3500	14600	15	15 x 18 153

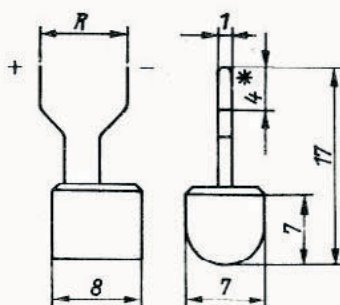


Selendioden
 СЕЛЕНОВЫЕ ДИОДЫ
 Selenium diodes

Typ	Kenndaten bei $\phi_a = -40...+40$ °C					Gehäuse- abmessungen mm	
	U_R V	I_{FN} mA	r_R M Ω	bei U_R V	bei r_F k Ω		bei I_F μ A
D 1	12	2	10	5	12...25	30	7 x 7 x 8
D 8	120	2	16	80	44	100	7 x 7 x 8
D 16	120 · 2	2	16 · 2	80 · 2	44 · 2	100	7 x 7 x 12
D 18	270	2	36	180	120	100	7 x 7 x 12



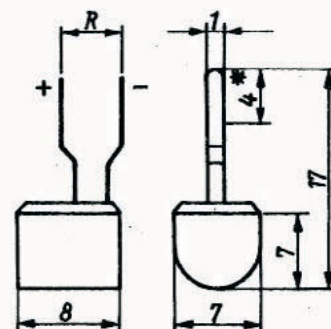
D16, D18



D1, D8

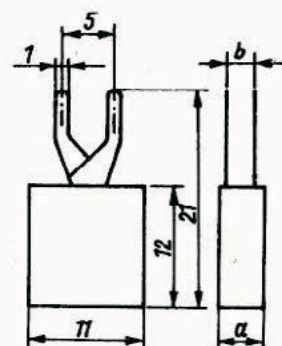
Selenstabilisatoren
 Селеновые стабилизаторы
 Selenium stabilizers

Typ	Kennzeichnung	Kenndaten bei $\vartheta_a = -40...+40$ °C		Gehäuseabmessungen mm
		U_F V	I_F mA	
0,5 St 1	S 1	0,5...0,6		
1,0 St 1	S 2	1,0...1,2	0,5...2,0	7 x 7 x 8
1,5 St 1	S 3	1,5...1,8		
2,0 St 1	S 4	2,0...2,4		
2,5 St 1	S 5	2,5...3,0		
3,0 St 1	S 6	3,0...3,6	0,5...2,0	7 x 7 x 8
3,5 St 1	S 7	3,5...4,2		
4,0 St 1	S 8	4,0...4,8		
0,5 St 10	1 S 1	0,5...0,6		
1,0 St 10	1 S 2	1,0...1,2	2,0...20	6 x 11 x 12
1,5 St 10	1 S 3	1,5...1,8		
2,0 St 10	1 S 4	2,0...2,4		
2,5 St 10	1 S 5	2,5...3,0		
3,0 St 10	1 S 6	3,0...3,6	2,0...20	9 x 11 x 12
3,5 St 10	1 S 7	3,5...4,2		
4,0 St 10	1 S 8	4,0...4,8		



* löfbar

0,5 St 1 ... 4,0 St 1

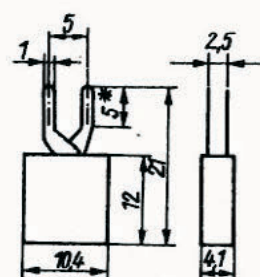


0,5 ... 3,0 St 10:
a = 6, b = 2,5

3,5 ... 4,0 St 10:
a = 9, b = 5

Selenamplitudenbegrenzer
 Селеновые ограничители амплитуд
 Selenium amplitude limiter

Typ	Kenndaten bei $\vartheta_a = -40...+40$ °C						Gehäuseabmessungen mm
	$R_{äq}$ Ω	U_F V	$d_{ü}$ Np	U_e 0,775V/Np	f KHz	R_g Ω	
KG 70	>3500	0,2	<0,05	-2	0,8	600	4 x 10 x 12
	<8	1	>0,7	0	0,8	600	-



* löfbar

KG 70



**KOMBINAT VEB HALBLEITERWERK
FRANKFURT (ODER)**
Stammbetrieb

DDR 1201 Frankfurt (Oder)-Markendorf
Fernruf-Sammelnummer 26 90 · Fernschreiber 016 252

VEB GLEICHRICHTERWERK STAHNSDORF
Betrieb im Kombinat VEB Halbleiterwerk Frankfurt (Oder)

DDR 1533 Stahnsdorf, Ruhlsdorfer Weg
Fernruf 6 80 · Fernschreiber 015 220



VEB GLEICHRICHTERWERK GROSSRÄSCHEN
Betrieb im Kombinat VEB Halbleiterwerk Frankfurt (Oder)

DDR 7805 Großräschen
Fernruf 2 36 · Fernschreiber 017 8849 gwg dd



VEB RÖHRENWERK „ANNA SEGHERS“ NEUHAUS
Betrie im Kombinat VEB Halbleiterwerk Frankfurt (Oder)

DDR 642 Neuhaus am Rennweg
Fernruf 4 10
Telegramm-Anschrift: Röhrenwerk Neuhausrennweg
Fernschreiber 628 332 rwnh dd



KOMBINAT VEB FUNKWERK ERFURT

DDR 501 Erfurt, Rudolfsstraße 47
Fernruf 5 80
Telegramm-Anschrift: Funkwerk Erfurt
Fernschreiber 061 306



VEB RÖHRENWERK RUDOLSTADT
im Kombinat VEB Funkwerk Erfurt

DDR 682 Rudolstadt
Fernruf 22 01 · Telex 058 8433



VEB RÖHRENWERK MÜHLHAUSEN
im Kombinat VEB Funkwerk Erfurt

DDR 57 Mühlhausen
Fernruf 8 30 · Telex 061 8722



VEB WERK FÜR FERNSEHELEKTRONIK

DDR 116 Berlin-Oberschöneweide, Ostendstraße 1-5
Fernruf 63 27 41
Telegramm-Anschrift: Fernseh elektronik Berlin
Fernschreiber WF Berlin 011 470



ARBEITSSTELLE FÜR MOLEKULARELEKTRONIK DRESDEN

DDR 808 Dresden, Königsbrücker Landstraße 159, Haus 137
Fernruf-Sammelnummer 5 88
Fernschreiber: ame dresden 02-428

Exporteur:

Elektrotechnik
EXPORT-IMPORT

VOLKS'EGENER AUSSENHANDELSBETRIEB DER
DEUTSCHEN DEMOKRATISCHEN REPUBLIK
DDR 102 BERLIN-ALEXANDERPLATZ
HAUS DER ELEKTROINDUSTRIE