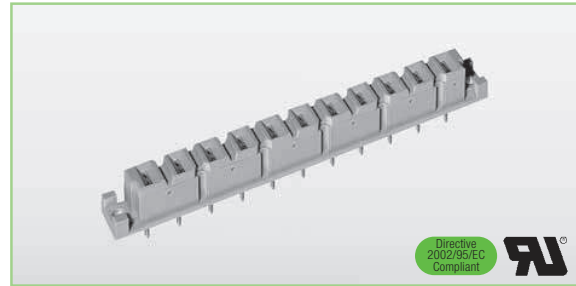


IEC 60603-2

2E Syscom Inc. - 86 Kendall Avenue - Framingham, MA 01720
 Tel. 508 620 1678 - www.2esyscom.com - e mail 2e@2esyscom.com

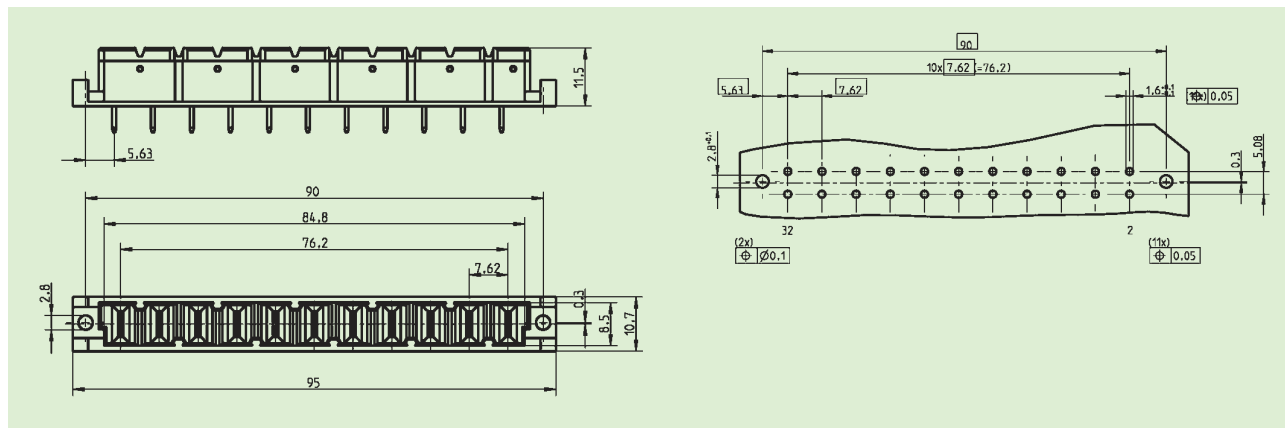
DIN 41612

- Bauform H11 in Ergänzung an die DIN 41612
Type H11 in addition to DIN 41612
- Isolierkörper aus PBT
Material of insulating body: PBT
- Mit integrierter Kodierung
With integrated coding device



H11

Polzahl/no of contacts		11		Zubehör/Accessories
		Gütek./mating class		
Tauchlöt 5,2 mm flach solder pin 5.2 mm slim		1 (Ag)	05 H11ft-co Order-No. 058021	
Kodierkeile (grün) coding key (green)				05 H-cod Order-No. 0560115600C99



Technische Daten Seite 16 und 17.
 Technical specifications page 16 and 17.