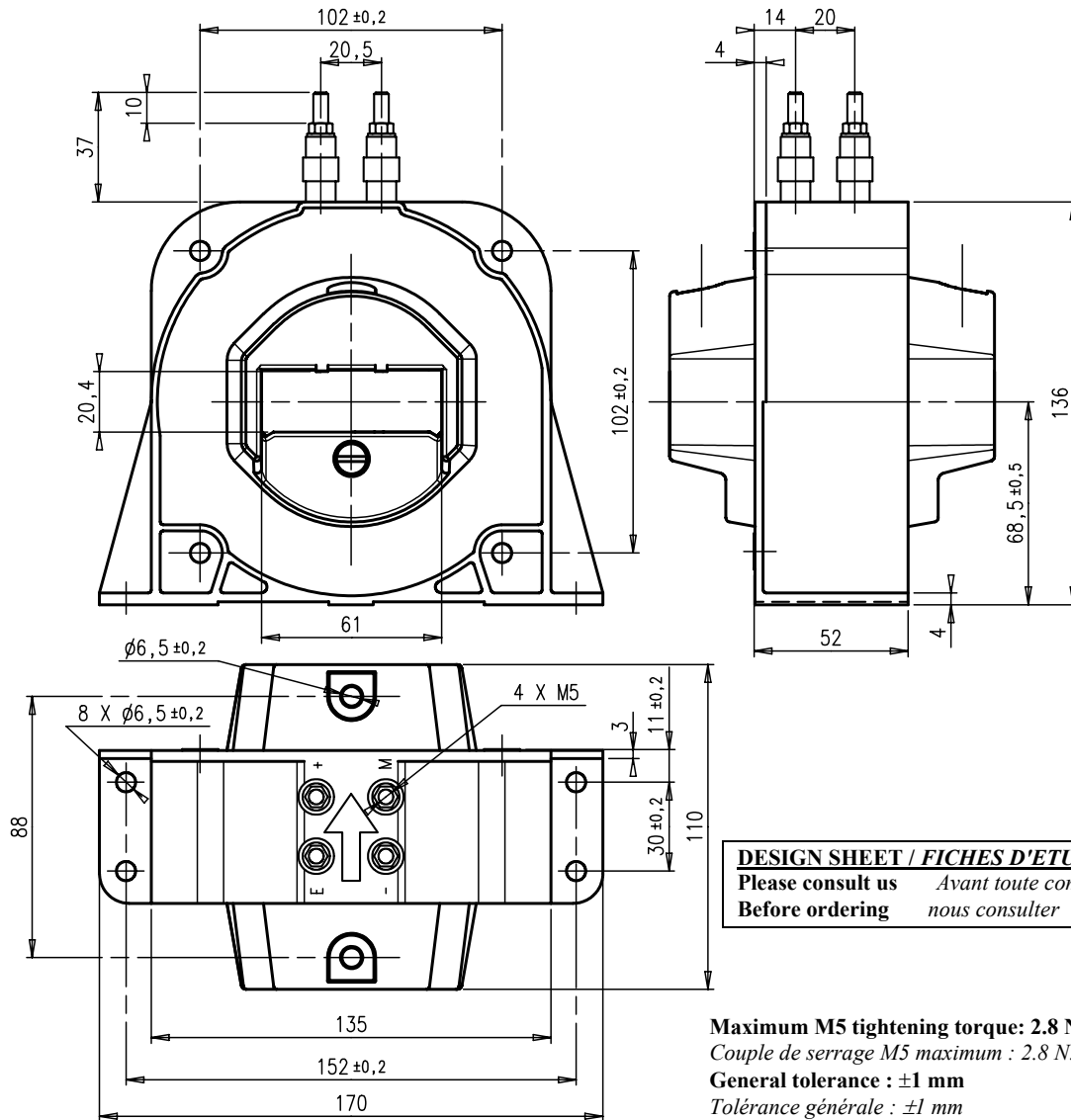


Measuring electronic sensor of d.c., a.c., pulsating currents with a galvanic insulation between primary and secondary circuits.
Capteur électronique de mesure de courants d.c., a.c., impulsions, avec isolation galvanique entre circuits primaire et secondaire.

**DESIGN SHEET / FICHES D'ETUDES**

Please consult us *Avant toute commande*
Before ordering *nous consulter*

Maximum M5 tightening torque: 2.8 N.m

Couple de serrage M5 maximum : 2.8 N.m

General tolerance : ±1 mm

Tolérance générale : ±1 mm

GENERAL DESCRIPTION

Coated electronic circuit

Self extinguishing plastic case

Direction of the secondary current: A primary current flowing in the direction of the arrow results in a positive output current from M terminal.

Protections:

- Of the measuring circuit against short-circuits
- Of the measuring circuit against opening
- Of the power supply against polarity reversal

Instructions for use and mounting according to our catalogue

DESCRIPTION GENERALE

Circuit électronique enrobé

Boîtier en matière isolante auto-extinguible

Sens du courant secondaire : Un courant primaire circulant dans le sens de la flèche engendre un courant secondaire sortant par la borne M.

Protections :

- Du circuit de mesure contre les court-circuits
- Du circuit de mesure contre l'ouverture
- De l'alimentation contre les inversions de polarité

Instructions de montage et d'utilisation suivant notre catalogue

C_CS_5.doc

ABB Entelec 10, Rue Ampère 69680 Chassieu, FRANCE Tel : +33 (0)4 72 22 17 22 Fax : +33 (0)4 72 22 19 35	SENSOR / CAPTEUR		Issued: 2005.02.03 Emis le:
	Commercial reference <i>Référence commerciale</i> CS2000-9945	Order code <i>Référence de commande</i> 1SBT172000R9945	Modification : Date :

CHARACTERISTICS	<i>CARACTERISTIQUES</i>		
Nominal primary current (I_{PN})	<i>Courant primaire nominal (I_{PN})</i>	A r.m.s. (A_{eff})	: 2000
Measuring range (I_P max)	<i>Plage de mesure (I_P max)</i>	A peak ($A_{crête}$)	: ± 3000
Max. measuring resistance (R_M max)	<i>Résistance de mesure max. (R_M max)</i>	Ω	: 9 (@ I_{Pmax} / $\pm 24V$ ($\pm 5\%$))
Min. measuring resistance (R_M min)	<i>Résistance de mesure min. (R_M min)</i>	Ω	: 0 (@ I_{PN} / $\pm 24V$ ($\pm 5\%$))
Not measurable overload	<i>Surcharge non mesurable</i>	A peak ($A_{crête}$)	: ≤ 20000 (10ms/h)
Turn ratio (N_P/N_S)	<i>Rapport de transformation (N_P/N_S)</i>		: 1/4000
Secondary current (I_S) at I_{PN}	<i>Courant secondaire (I_S) à I_{PN}</i>	mA	: 500
Accuracy at I_{PN}	<i>Précision à I_{PN}</i>	%	: $\leq \pm 0.5$ (@ $+25^\circ C$)
Accuracy at I_{PN}	<i>Précision à I_{PN}</i>	%	: $\leq \pm 1$ ($-40^\circ C$... $+85^\circ C$)
Offset current (I_{S0})	<i>Courant résiduel (I_{S0})</i>	mA	: $\leq \pm 0.25$ (@ $+25^\circ C$)
Linearity	<i>Linéarité</i>	%	: ≤ 0.1
Thermal drift coefficient	<i>Coefficient de dérive thermique</i>	mA/$^\circ C$: $\leq 25 \cdot 10^{-3}$
Delay time	<i>Temps de retard</i>	μS	: ≤ 1
di/dt correctly followed	<i>di/dt correctement suivi</i>	A/μs	: ≤ 100
Bandwidth	<i>Bande passante</i>	kHz	: 0 ... 100 (-1dB)
No-load consumption current (I_{A0}) (Consumption current = $I_{A0} + I_S$)	<i>Courant de consommation à vide (I_{A0}) (Courant de consommation = $I_{A0} + I_S$)</i>	mA	: ≤ 25
Voltage drop (e)	<i>Tension de déchet (e)</i>	V	: ≤ 1.5
Secondary resistance (R_S)	<i>Résistance secondaire (R_S)</i>	Ω	: ≤ 20 (@ $+85^\circ C$)
Dielectric strength	<i>Rigidité diélectrique</i>		
Primary / (Secondary + screen)	<i>Primaire / (Secondaire + écran)</i>	kV r.m.s. (kV_{eff})	: 12 (50Hz, 1min)
Secondary / screen	<i>Secondaire / écran</i>	kV r.m.s. (kV_{eff})	: 1.5 (50Hz, 1min)
Partial discharges	<i>Décharges partielles</i>		
Extinction voltage	<i>Tension d'extinction</i>	kV r.m.s. (kV_{eff})	: ≥ 2.3 (@ 10pC, 50Hz)
Supply voltage	<i>Tension d'alimentation</i>	V d.c.	: ± 15 ... ± 24 ($\pm 5\%$)
Mass	<i>Masse</i>	Kg	: 1.66
Operating temperature	<i>Température de service</i>	$^\circ C$: -40 ... $+85$
Storage and starting temperature (Unwarranted accuracy)	<i>Température de stockage et démarrage (Précision non garantie)</i>	$^\circ C$: -50 ... $+90$
Temperature of primary conductor in contact with the sensor	<i>Température du conducteur primaire en contact avec le capteur</i>	$^\circ C$: ≤ 100
Particularities	<i>Particularités</i>		
Burn-in test according to cycle	<i>Déverminage selon cycle</i>		: FPTC404304

C_CS_5.doc

