

ABB Entelec

10, Rue Ampère
69680 Chassieu, FRANCE
Tel : +33 (0)4 72 22 17 22
Fax : +33 (0)4 72 22 19 35

SENSOR / CAPTEUR

Commercial reference
Référence commerciale
VS250B

Order code
Référence de commande
1SBT160250R0001

Issued: 1996.11.06

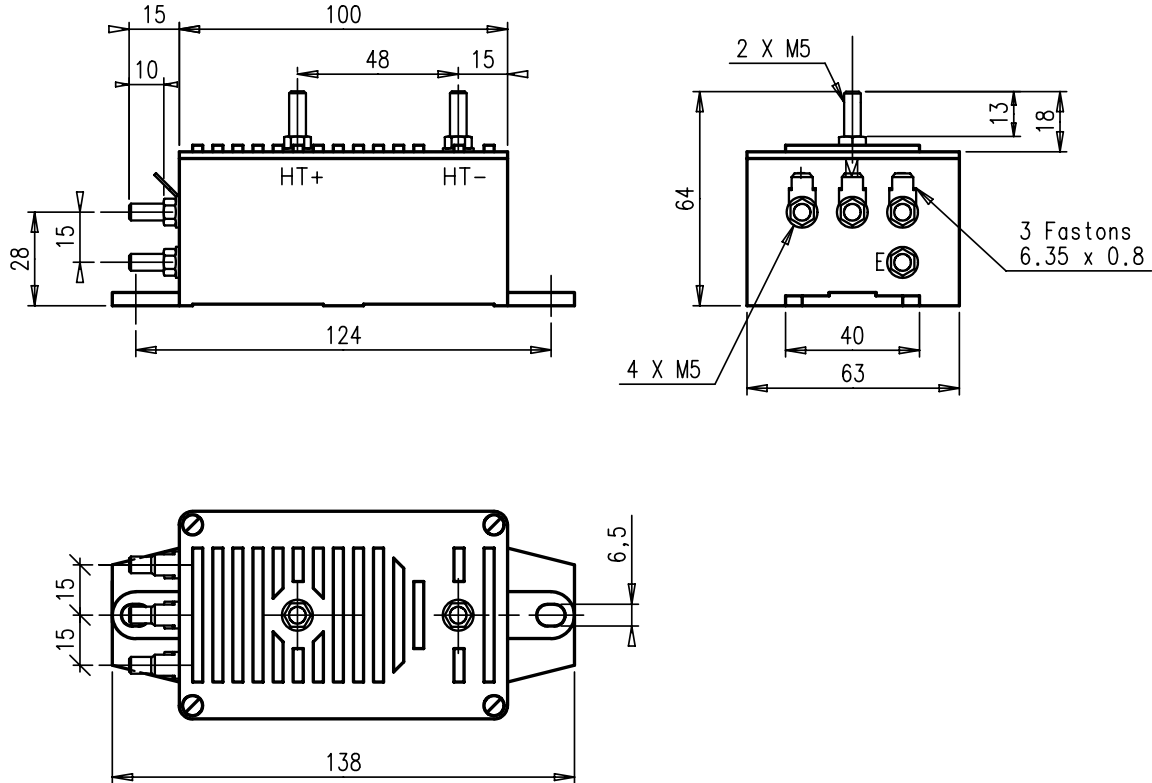
Emis le :

Modification : 6

Date : 2003.05.22

Page 1/2

Measuring electronic sensor of d.c., a.c., and pulsating voltages with an insulation between primary and secondary circuits.
Capteur électronique de mesure de tensions d.c., a.c., impulsionsnelles, avec isolation entre circuits primaire et secondaire.



It is recommended to connect "E" terminal to the ground (with a connection as short as possible)
Il est recommandé de relier la borne "E" à la masse (avec une connexion la plus courte possible)

Maximum M5 tightening torque : 2 N.m

Couple de serrage M5 maximum : 2 N.m

General tolerance : ±1 mm

Tolérance générale : ±1 mm

GENERAL DESCRIPTION

Coated electronic circuit

Self extinguishing plastic case

Direction of the secondary current : A positive primary differential voltage ($V_{+HT} - V_{-HT} > 0$) results in a positive output current from M terminal.

Protections :

- Of the measuring circuit against short-circuits
- Of the measuring circuit against opening
- Of the power supply against polarity reversal

Instructions for use and mounting according to our catalogue

DESCRIPTION GENERALE

Circuit électronique enrobé

Boîtier en matière isolante auto-extinguible

Sens du courant secondaire : Une tension différentielle primaire positive ($V_{+HT} - V_{-HT} > 0$) engendre un courant secondaire sortant par la borne M.

Protections :

- Du circuit de mesure contre les court-circuits
- Du circuit de mesure contre l'ouverture
- De l'alimentation contre les inversions de polarité

Instructions de montage et d'utilisation suivant notre catalogue

C_VS_4.doc

ABB Entelec 10, Rue Ampère 69680 Chassieu, FRANCE Tel : +33 (0)4 72 22 17 22 Fax : +33 (0)4 72 22 19 35	SENSOR / CAPTEUR		Issued: 1996.11.06 Emis le :
	Commercial reference <i>Référence commerciale</i> VS250B	Order code <i>Référence de commande</i> 1SBT160250R0001	Modification : 6 Date : 2003.05.22

CHARACTERISTICS	<i>CARACTERISTIQUES</i>		
Nominal primary voltage (U_{PN})	<i>Tension primaire nominale (U_{PN})</i>	V r.m.s. (V_{eff})	: 250
Measuring range (U_P max)	<i>Plage de mesure (U_P max)</i>	V peak ($V_{crête}$)	: ± 375
Max. measuring resistance (R_M max)	<i>Résistance de mesure max. (R_M max)</i>	Ω	: 188 (@ U_{Pmax} / $\pm 24V$ ($\pm 5\%$))
Max. measuring resistance (R_M max)	<i>Résistance de mesure max. (R_M max)</i>	Ω	: 67 (@ U_{Pmax} / $\pm 12V$ ($\pm 5\%$))
Min. measuring resistance (R_M min)	<i>Résistance de mesure min. (R_M min)</i>	Ω	: 0 (@ U_{PN} / $\pm 24V$ ($\pm 5\%$))
Not measurable overload	<i>Surcharge non mesurable</i>	V peak ($V_{crête}$)	: ≤ 750 (1s/h)
Secondary current (I_S) at U_{PN}	<i>Courant secondaire (I_S) à U_{PN}</i>	mA	: 50
Accuracy at U_{PN}	<i>Précision à U_{PN}</i>	%	: $\leq \pm 1.7$ (-40°C ... +85°C)
Accuracy at U_{PN}	<i>Précision à U_{PN}</i>	%	: $\leq \pm 1.5$ (-25°C ... +70°C)
Accuracy at U_{PN}	<i>Précision à U_{PN}</i>	%	: $\leq \pm 0.9$ (@ +25°C)
Offset current (I_{S0})	<i>Courant résiduel (I_{S0})</i>	mA	: $\leq \pm 0.15$ (@ +25°C)
Linearity	<i>Linéarité</i>	%	: ≤ 0.3 (0.1 U_{PN} ... 1.5 U_{PN})
Delay time	<i>Temps de retard</i>	μS	: ≤ 10
dv/dt correctly followed	<i>dv/dt correctement suivi</i>	V/μs	: ≤ 3
Bandwidth	<i>Bande passante</i>	kHz	: 0 ... 13 (-3dB, $R_M = 50\Omega$)
No-load consumption current (I_{A0}) (Consumption = $I_{A0} + I_S$)	<i>Courant de consommation à vide (I_{A0}) (Consommation = $I_{A0} + I_S$)</i>	mA	: ≤ 50
Dielectric strength	<i>Rigidité diélectrique</i>		
Primary / Secondary	<i>Primaire / Secondaire</i>	kV r.m.s. (kV_{eff})	: 3.3 (50Hz, 1min)
Secondary / Screen	<i>Secondaire / Ecran</i>	kV r.m.s. (kV_{eff})	: 0.5 (50Hz, 1min)
Partial discharges	<i>Décharges partielles</i>		
Extinction voltage	<i>Tension d'extinction</i>	kV r.m.s. (kV_{eff})	: ≥ 1.1 (@ 10pC, 50Hz)
Supply voltage	<i>Tension d'alimentation</i>	V d.c.	: ± 12 ... ± 24 ($\pm 5\%$)
Mass	<i>Masse</i>	Kg	: 0.450
Operating temperature	<i>Température de service</i>	°C	: -40 ... +85
Storage and starting temperature (Unwarranted accuracy)	<i>Température de stockage et démarrage (Précision non garantie)</i>	°C	: -50 ... +90
Particularities	<i>Particularités</i>		
Max common mode voltage	<i>Tension de mode commun max</i>		$U_{HT+} + U_{HT-} \leq 4.2kV$ peak And $ U_{HT+} - U_{HT-} \leq U_P$ max
Burn-in test according to cycle	<i>Déverminage selon cycle</i>		: FPTC404304

C_VS_4.doc