

**ABB Entelec**

10, Rue Ampère  
69680 Chassieu, FRANCE  
Tel : +33 (0)4 72 22 17 22  
Fax : +33 (0)4 72 22 19 35

**SENSOR / CAPTEUR**

Commercial reference  
Référence commerciale  
**CS100BRE**

Order code  
Référence de commande  
**1SBT171000R003**

Issued: 2005.01.19

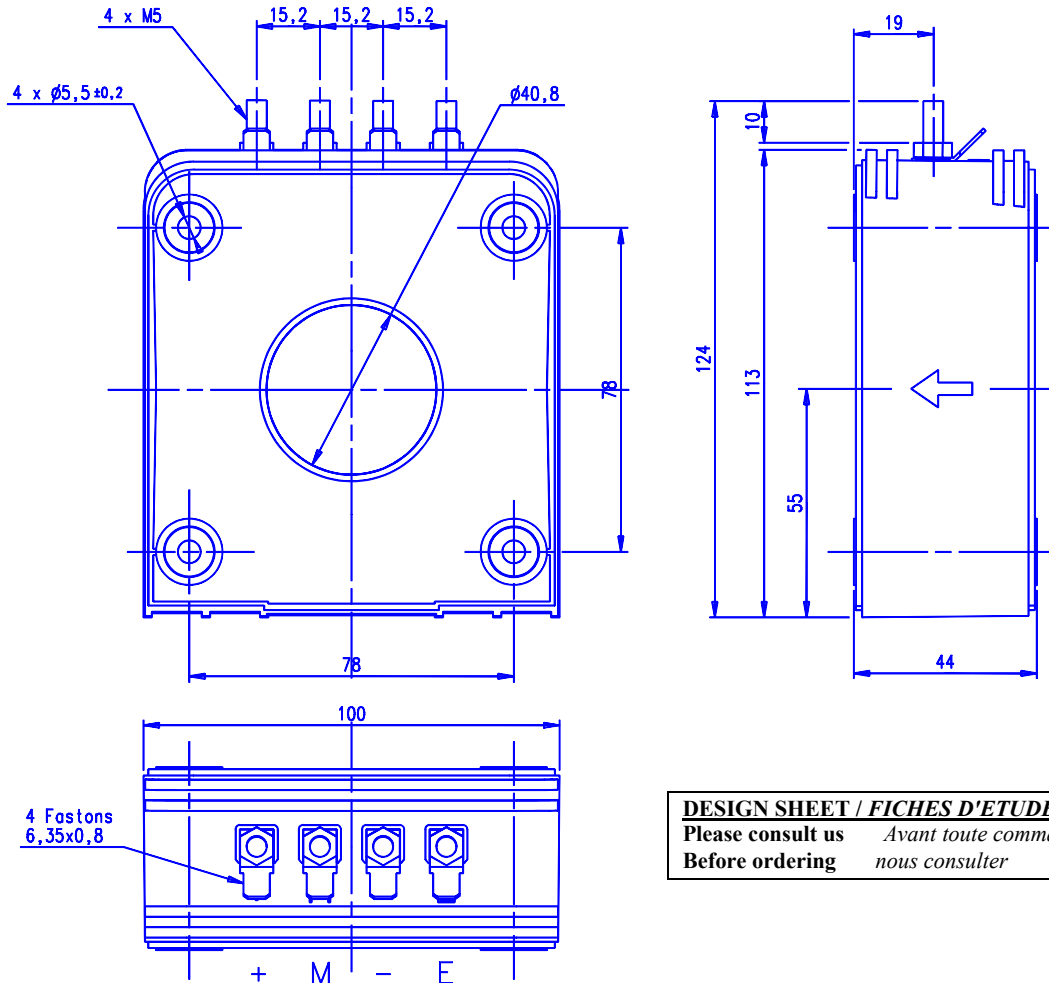
Emis le:

Modification :

Date :

Page 1/2

Measuring electronic sensor of d.c., a.c., pulsating currents with a galvanic insulation between primary and secondary circuits.  
Capteur électronique de mesure de courants d.c., a.c., impulsions, avec isolation galvanique entre circuits primaire et secondaire.

**DESIGN SHEET / FICHES D'ETUDES**

Please consult us *Avant toute commande*  
Before ordering *nous consulter*

**Maximum M5 tightening torque: 2 N.m**

*Couple de serrage M5 maximum : 2 N.m*

**General tolerance :  $\pm 1$  mm**

*Tolérance générale :  $\pm 1$  mm*

**GENERAL DESCRIPTION**

Coated electronic circuit

Self extinguishing plastic case

**Direction of the secondary current: A primary current flowing in the direction of the arrow results in a positive output current from M terminal.**

**Protections:**

- Of the measuring circuit against short-circuits
- Of the measuring circuit against opening
- Of the power supply against polarity reversal

Instructions for use and mounting according to our catalogue

**DESCRIPTION GENERALE**

Circuit électronique enrobé

Boîtier en matière isolante auto-extinguible

*Sens du courant secondaire : Un courant primaire circulant dans le sens de la flèche engendre un courant secondaire sortant par la borne M.*

**Protections :**

- Du circuit de mesure contre les court-circuits
- Du circuit de mesure contre l'ouverture
- De l'alimentation contre les inversions de polarité

*Instructions de montage et d'utilisation suivant notre catalogue*

C\_CS\_5.doc

The characteristics detailed in this leaflet are subject to change without prior notice.

*Les caractéristiques détaillées dans cette brochure sont susceptibles d'évoluer sans notification préalable.*

<b>ABB Entelec</b> 10, Rue Ampère 69680 Chassieu, FRANCE Tel : +33 (0)4 72 22 17 22 Fax : +33 (0)4 72 22 19 35	<b>SENSOR / CAPTEUR</b>		Issued: 2005.01.19 Emis le:
	Commercial reference <i>Référence commerciale</i> <b>CS100BRE</b>	Order code <i>Référence de commande</i> <b>1SBT171000R0003</b>	Modification : Date :

CHARACTERISTICS	<i>CARACTERISTIQUES</i>		
Nominal primary current ( $I_{PN}$ )	<i>Courant primaire nominal (<math>I_{PN}</math>)</i>	<b>A r.m.s. (<math>A_{eff}</math>)</b>	: 1000
Measuring range ( $I_P$ max)	<i>Plage de mesure (<math>I_P</math> max)</i>	<b>A peak (<math>A_{crête}</math>)</b>	: $\pm 2000$
Max. measuring resistance ( $R_M$ max)	<i>Résistance de mesure max. (<math>R_M</math> max)</i>	<b><math>\Omega</math></b>	: 4 (@ $I_{Pmax}$ / $\pm 24V$ ( $\pm 5\%$ ))
Min. measuring resistance ( $R_M$ min)	<i>Résistance de mesure min. (<math>R_M</math> min)</i>	<b><math>\Omega</math></b>	: 0 (@ $I_{PN}$ / $\pm 24V$ ( $\pm 5\%$ ))
Not measurable overload	<i>Surcharge non mesurable</i>	<b>A peak (<math>A_{crête}</math>)</b>	: $\leq 10000$ (10ms/h)
Turn ratio ( $N_P/N_S$ )	<i>Rapport de transformation (<math>N_P/N_S</math>)</i>		: 1/5000
Secondary current ( $I_S$ ) at $I_{PN}$	<i>Courant secondaire (<math>I_S</math>) à <math>I_{PN}</math></i>	<b>mA</b>	: 200
Accuracy at $I_{PN}$	<i>Précision à <math>I_{PN}</math></i>	<b>%</b>	: $\leq \pm 0.5$ (@ $+25^\circ C$ )
Accuracy at $I_{PN}$	<i>Précision à <math>I_{PN}</math></i>	<b>%</b>	: $\leq \pm 1$ ( $-40^\circ C \dots +85^\circ C$ )
Offset current ( $I_{S0}$ )	<i>Courant résiduel (<math>I_{S0}</math>)</i>	<b>mA</b>	: $\leq \pm 0.25$ (@ $+25^\circ C$ )
Linearity	<i>Linéarité</i>	<b>%</b>	: $\leq 0.1$
Thermal drift coefficient	<i>Coefficient de dérive thermique</i>	<b>mA/<math>^\circ C</math></b>	: $\leq 0.01$
Delay time	<i>Temps de retard</i>	<b><math>\mu S</math></b>	: $\leq 1$
di/dt correctly followed	<i>di/dt correctement suivi</i>	<b>A/<math>\mu s</math></b>	: $\leq 100$
Bandwidth	<i>Bande passante</i>	<b>kHz</b>	: 0 ... 100 (-1dB)
No-load consumption current ( $I_{A0}$ ) (Consumption current = $I_{A0} + I_S$ )	<i>Courant de consommation à vide (<math>I_{A0}</math>) (Courant de consommation = <math>I_{A0} + I_S</math>)</i>	<b>mA</b>	: $\leq 15$
Voltage drop (e)	<i>Tension de déchet (e)</i>	<b>V</b>	: $\leq 2.5$
Secondary resistance ( $R_S$ )	<i>Résistance secondaire (<math>R_S</math>)</i>	<b><math>\Omega</math></b>	: $\leq 46$ (@ $+85^\circ C$ )
Dielectric strength	<i>Rigidité diélectrique</i>		
Primary / Secondary	<i>Primaire / Secondaire</i>	<b>kV r.m.s. (<math>kV_{eff}</math>)</b>	: 12 (50Hz, 1min)
Secondary / screen	<i>Secondaire / écran</i>	<b>kV r.m.s. (<math>kV_{eff}</math>)</b>	: 0.5 (50Hz, 1min)
Supply voltage	<i>Tension d'alimentation</i>	<b>V d.c.</b>	: $\pm 15 \dots \pm 24$ ( $\pm 5\%$ )
Mass	<i>Masse</i>	<b>Kg</b>	: 0.85
Operating temperature	<i>Température de service</i>	<b><math>^\circ C</math></b>	: $-40 \dots +85$
Storage and starting temperature (Unwarranted accuracy)	<i>Température de stockage et démarrage (Précision non garantie)</i>	<b><math>^\circ C</math></b>	: $-50 \dots +90$
Temperature of primary conductor in contact with the sensor	<i>Température du conducteur primaire en contact avec le capteur</i>	<b><math>^\circ C</math></b>	: $\leq 100$
Particularities	<i>Particularités</i>		
Burn-in test according to cycle	<i>Déverminage selon cycle</i>		: FPTC404304

C\_CS\_5.doc