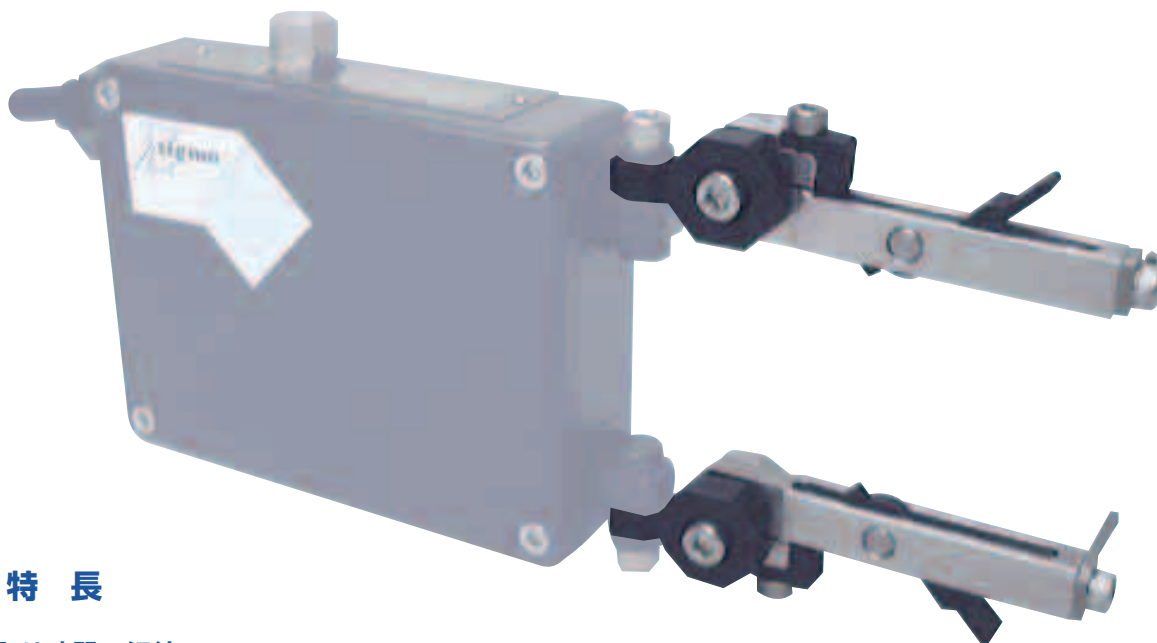


Flex Finger (特許出願中)

バルコム PULCOM Σ用フレキシブル・フィンガ



■ 特 長

段取り時間の短縮

ユーザ評価では段変え時間3分が1分に短縮
ゲージ調整を敬遠していた作業者でも簡単にセット可能

小型化・互換性

従来フレキシに対して、体積比37%
Σを使用中であれば、一定の制約下でレトロフィット可能

高精度対応

スーパーΣにも対応。精度劣化なし

ラインナップ

内径、外径、省スペース化の工具仕様もあります

径差40mmまで対応可能です



外径用



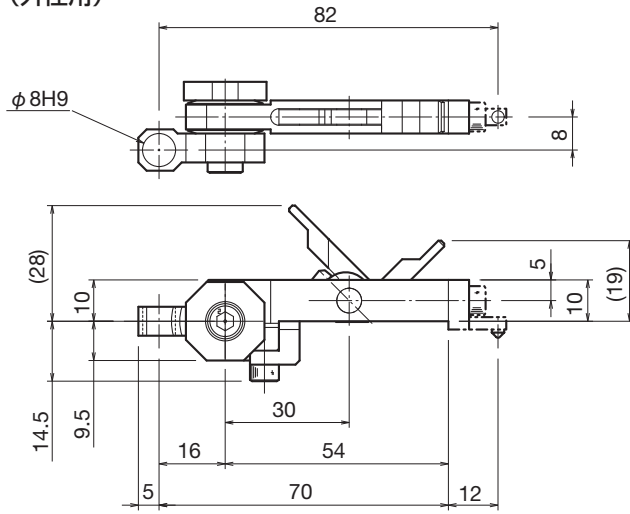
工具仕様 (外・内径)



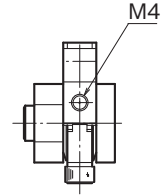
内径用

■ 外観寸法図

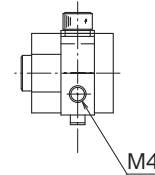
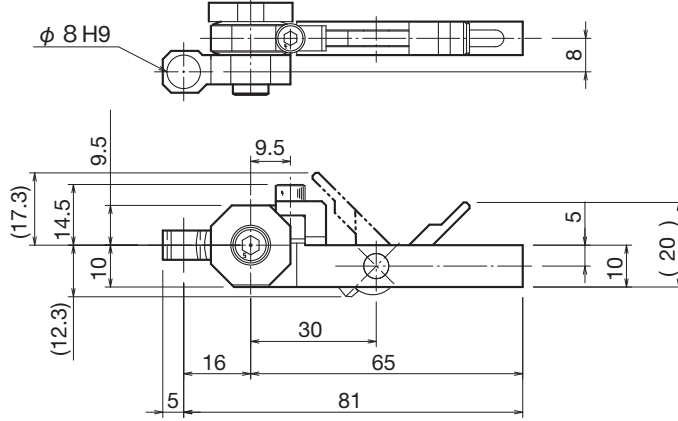
A071427-D002 (外径用)



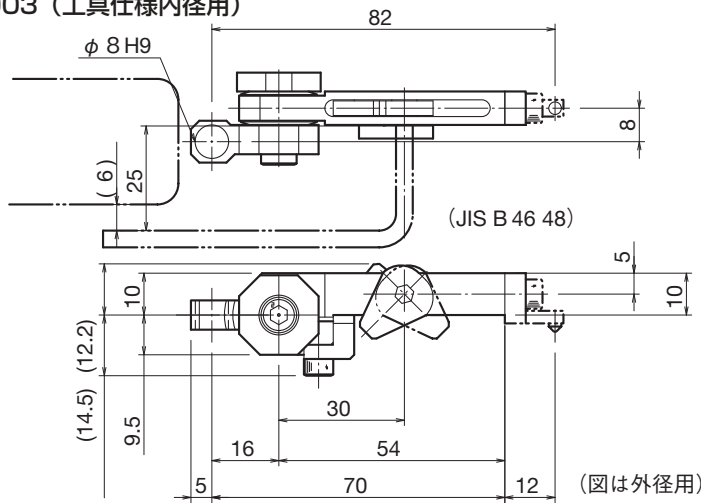
コンタクトは含まれません



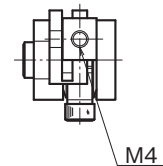
A071428-D002 (内径用)



A071427-D003 (工具仕様外径用)
A071428-D003 (工具仕様内径用)



コンタクトは含まれません



商品コード	品名
4208160	フレキフィンガ OD(A071427-D002)
4208161	フレキフィンガ ODT(A071427-D003)
4208162	フレキフィンガ ID(A071428-D002)
4208163	フレキフィンガ IDT(A071428-D003)