



阿密龙

3443 移动式消防两用炮使用說明手冊

## 3443 移动式消防两用炮

### 一般說明

3443 移动式消防两用炮擁有運送手柄能夠容易操作及 2<sup>1</sup>/<sub>2</sub>" 波閥門前進或延長水帶線(圖表 2)。入水口及出水口有 2<sup>1</sup>/<sub>2</sub>" 螺紋及由碳化物製造的釘為更好的耐久阻力。安全帶能夠使用如運送帶，把帶縮短到最小的長度及在手柄的後面把鉤裝入洞的裏面。

噴射炮操作時供給三個碳化物尖釘埋藏到地面上。這些釘不能捉緊在金屬，大理石或類似堅固地面。在這些地面上操作必須要把噴射炮裝上安全帶。

### 操作說明

#### A. 裝配

把 3443 移动式消防两用炮展開，由噴射炮上移除底座，水帶箱或儲藏箱，移動噴射炮及線到安全操作位置。完全地展開雙腳把雙腳轉動向地面及回到展開位置(圖表 3)。安置噴射炮的三口釘接觸在地面上。

#### B. 安全帶

可調整的安全帶和鉤裝上噴射炮腳的前面。調整安全帶，拉安全帶通過 D-環直到要求的長度。連接鉤到噴射炮腳前面的固定物件，拉緊安全帶或包緊安全帶到噴射炮腳前面的固定物件的周圍及安全地鉤到安全帶。

#### C. 閥門

當閥門關閉時，充電線然後慢慢打開閥門避免任何損壞。噴射炮上有標籤直接開及關手柄位置。拉後手柄打開閥門，推前手柄關閉閥門(圖表 1)。

#### D. 轉動及高度

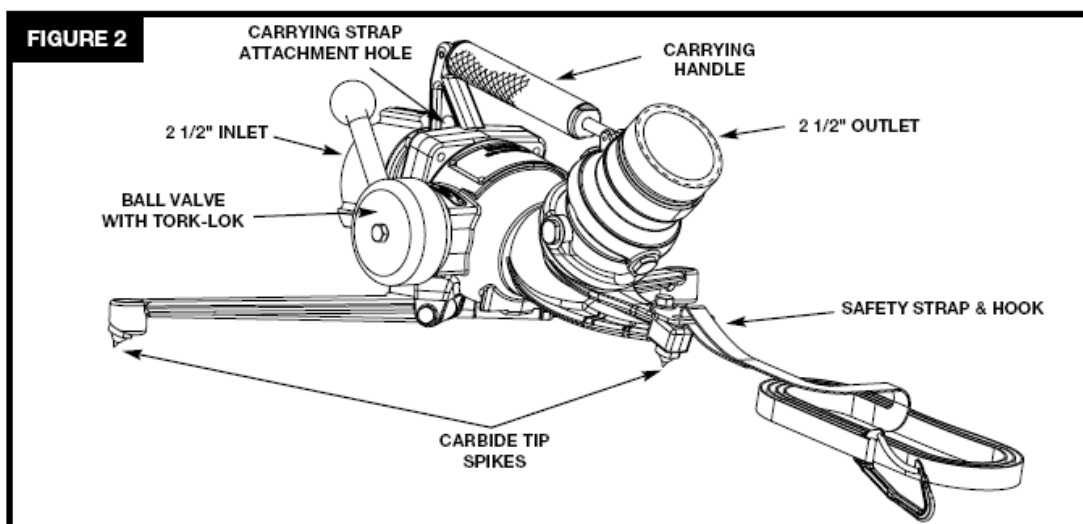
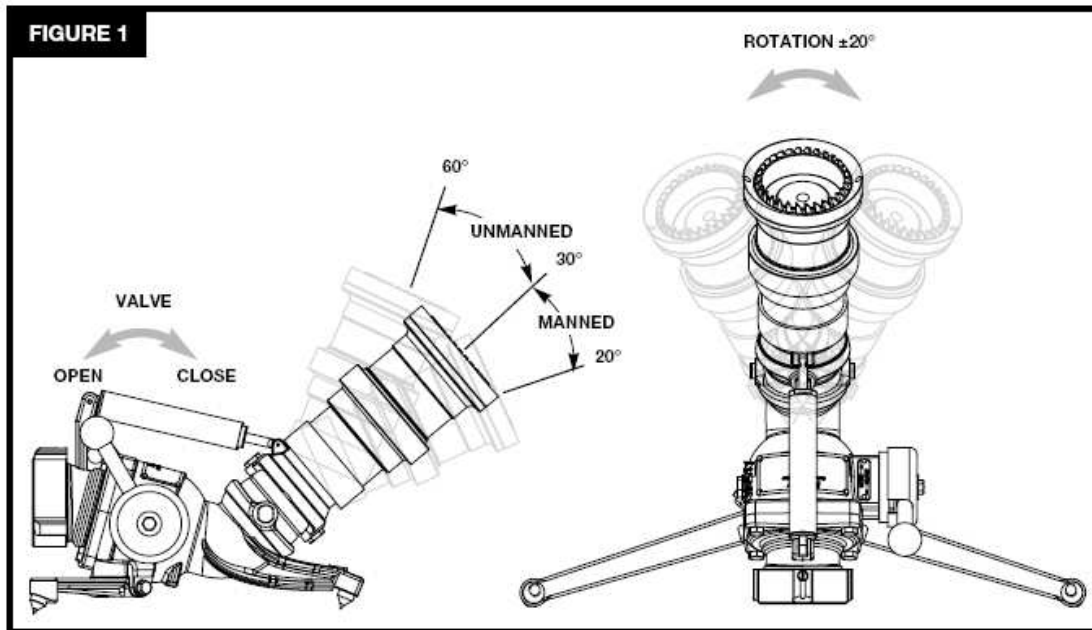
噴射炮能夠由人操縱或無人操縱在特殊的角度(圖表 1)。轉動範圍±20°。高度範圍無人操縱由 60° 到 30° 及由人操縱由 60° 到 20°。當由人操縱時降低出水口 30° 高度範圍之下，簡單地推下出水口直到需要的高度。如果操作員釋放出水口柄或噴射炮無人操縱時運送手柄有彈簧裝載提高手臂返回出水口 30°。

#### E. 流量及壓力

當使用噴霧射炮時不要超過最大流量比率於 500 加侖/分。當使用噴嘴時不要超過以下排出壓力。

噴嘴尺寸(mm)	PSI	kPa	加侖/分
1 1/2" (mm)	55	380	500
1 3/8" (mm)	80	550	500
1 1/4" (mm)	100	690	464
1 1/8" (mm)	120	830	412
1" (mm)	150	1035	364

F. 當使用完把所有水排出水帶線關閉閥門，把腳摺起及把噴射炮安全地裝上底座，水帶箱或儲藏箱。



#### 日常工作維持

A. 檢查三隻腳上的釘點。如果任何釘磨平超過 1/16" (1.5mm) 直徑，必須要替換。釘配裝螺紋－鎖劑，當替換釘時，使用螺紋－鎖劑例如 Loctite#22，Permabond LM 113 或 相等的。

- B. 關閉閥門可能需要換新的波及座位如果閥門變得困難操作。如果需要連絡服務員拿替換箱。
- C. 如果彈簧提高裝置變成困難操作，清潔內的元件。