

DOĞRUSAL VE AÇISAL POZİSYON KONTROL SENSÖRLERİ VE ÖLÇÜM CİHAZLARI



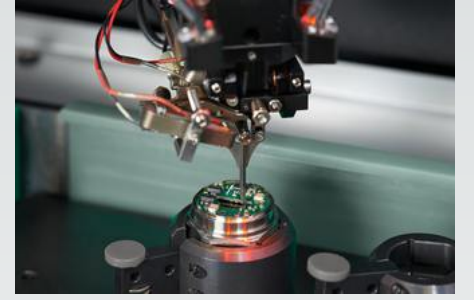
LİNEER POZİSYON ÖLÇÜM CETVELLERİ
ENDÜSTRİYEL POTANSİYOMETRELER
LİNEER & ROTARY ENKODERLER
ÖLÇÜ ve KONTROL GÖSTERGELERİ
BASINÇ TRANSMİTTERLERİ
SEVİYE SENSÖRLERİ



ALFA ELEKTRONİK SENSÖR A.Ş.

Tuzla KOSB Organize Sanayi Bölgesi, Melek Aras Bulvarı No:67, 34956 Tuzla / İSTANBUL
Tel.: +90 216 399 44 04 pbx
Web: www.alfasanayi.com

Faks: +90 216 399 44 02
E-Posta: info@alfasanayi.com



“Trafag sensörlerinin tamamı İsviçre’deki fabrikasında yıllar süren Ar-Ge çalışmaları sonucu geliştirilerek üretiliyor, ve kurulduğu günden beri alanında teknolojiye liderlik etmeye devam ediyor...”



İÇİNDEKİLER

Potansiyometrik Lineer Pozisyon Cetvelleri

| | |
|---|----|
| LWG | 4 |
| TEX | 5 |
| LWH | 6 |
| TLH | 7 |
| T, TS, TR, TRS, LS1, KL, KLR, FTI | 10 |

Temassız Lineer Pozisyon Cetvelleri

| | |
|----------|---|
| TP1..... | 8 |
| TF1..... | 9 |
| TH1..... | 9 |
| TIM..... | 9 |

Açı Sensörleri

| | |
|--------------------|----|
| RFC 4800 | 11 |
| RSC/RSM 2800 | 11 |

Endüstriyel Potansiyometreler

| | |
|-------------------------------------|----|
| GL ve WAL Hollow Şaftlı | 12 |
| PL300, PL310 Sonsuz Turlu | 12 |
| PD84, PL240 Sonsuz Turlu | 12 |
| P2500, SP Sonsuz Turlu Hassas | 13 |
| ML, PD Çok Turlu | 13 |

Seviye Sensörleri

| | |
|---|----|
| Motorlu Seviye Sensörleri SE3800, SE190, SEP, SEM | 14 |
| Titreşimli Çatal Tip Seviye Sensörleri SC2400 | 14 |
| Hidrostatik Seviye Ölçüm Sensörleri | 15 |

İpli Enkoder ve İpli Potansiyometreler

| | |
|--|----|
| AWP İpli Potansiyometre | 16 |
| AWE İpli Enkoder | 17 |
| EF, EFM İpli Enkoder | 18 |
| PF İpli Potansiyometre | 18 |
| EFA ve PFA Serisi Uzun Mesafeli İpli Ürünler | 18 |

Eğim/Açı Sensörleri

| | |
|---------------------------|----|
| INC110 Eğim Sensörü | 18 |
| INC210 Açı Sensörü | 18 |

Rotary Enkoderler

| | |
|--|----|
| ARS/ARC S Serisi Şaftlı | 19 |
| ARS/ARC B Serisi Yarı Hollow Şaftlı | 20 |
| ARS/ARC H Serisi Hollow Şaftlı | 21 |
| MAS, SAS ve ARF Özel Seri Absolute Rotary Enkoderler | 22 |

Kaplinler

| | |
|--|----|
| HT Serisi Alüminyum Kelepçeli Bağlantı | 23 |
| HC Serisi Alüminyum Set Vidalı | 23 |
| SC Serisi Çelik Yaylı Set Vidalı | 23 |
| PC Serisi Plastik Set Vidalı | 23 |
| GS ve EC Serisi 3 Parça Çelik/Alüminyum Gövde, Poliüretan Bağlantılı | 24 |

Lineer Enkoder Sistemleri

| | |
|---|----|
| MLS Serisi Manyetik Bant Okuyucu Sensörleri | 25 |
| B Serisi Manyetik Bant ve PS Serisi Taşıyıcı Profiller | 25 |
| MLC310, MLC320 ve MLC330 Serisi Kapalı Sistem Manyetik Cetvelleri | 26 |
| MLC410 ve MLC420 Serisi Rulmanla Yataklanmış Abkant Pres Cetvelleri | 27 |
| LTS Çift taraftan Mafsallı Manyetik Lineer Cetvelleri | 28 |

DRO - Dijital Koordinat Okuma Sistemleri

| | |
|--|----|
| ADR10 ve ADR50 Serisi 2, 3 ve 4 Eksenli Ekranlar | 29 |
| ALS Optik Cetveller | 30 |
| MLC Manyetik Cetveller | 30 |

Dijital ve Analog Girişli Universal Ölçü ve Kontrol Cihazları

| | |
|---------------|----|
| EPA 100 | 31 |
| EPA 300 | 31 |

Dijital Girişli Ölçü ve Kontrol Cihazları

| | |
|---|----|
| ALC77C İleri / Geri Sayıcı | 32 |
| ALC77B Batch / Kümeli Sayıcı | 32 |
| ALC77D Çift satır İleri / Geri Sayıcı | 32 |
| ALC77T Takometreler | 32 |
| ALC44 Küçük İleri / Geri Sayıcı | 32 |
| ALC94 İleri / Geri Sayıcı | 32 |

Potansiyometrik ve Analog Girişli Ölçü ve Kontrol Cihazları

| | |
|----------------------------------|----|
| ALP44L Dijital Panelmetre | 33 |
| ALP44 | 33 |
| ALP77 | 33 |
| ALP94UNI Üniversal Girişli | 33 |

Basınç Transmitterleri

| | |
|--|----|
| ECT Serisi Standart Diyaframlı | 35 |
| FPT Serisi Flush Diyaframlı | 35 |
| EXNT-A Serisi Exproof | 35 |
| NAT Serisi Çelik Diyaframlı | 36 |
| NAH Serisi Yüksek Hassasiyetli | 36 |
| ECL Serisi Hidrostatik Seviye Ölçümü | 36 |
| ECTR Serisi Soğutma Sektörüne Özel | 37 |
| DPC/DPS Serisi Göstergeli Basınç Şalteri ve Transmitteri | 38 |

Basınç Şalteri ve Pressostatlar

| | |
|-------------------------------------|----|
| PST/PSTK/PSTM Pikostat Serisi | 37 |
| P/PS Körüklü | 37 |
| PV/PVF Körüklü | 37 |
| PK/EXPK Pistonlu | 37 |

Termostatlar

| | |
|----------------|----|
| ISN/ISNT | 36 |
|----------------|----|

Mekanik İndikatörler

| | |
|--------------------------------------|----|
| OP Serisi Mekanik İndikatörler | 39 |
|--------------------------------------|----|

Eriyik Sensörleri / Yüksek Sıcaklık Akışkan Sensörleri

| | |
|--|----|
| DA ve DAI Serisi RIGID Gövde Eriyik Basınç Sensörü | 40 |
| DTA ve DTAI Serisi Flexible Gövde Eriyik ve Sıcaklık Sensörü | 40 |
| TX,CX, TF, MX Serisi Termokupullar | 41 |
| Atek MPT112 ve MPT133 Eriyik Sensörleri | 41 |

Hakkımızda



Özellikleri:

- 50 mm'den 750 mm'ye kadar strok değerleri
- İki yerden yataklı mil ile kasınlardan etkilenmez
- Her iki uçtaki esnek M8 mafsalları ile kolay montaj
- Çok iyi linearite %0,04 - %0,1
- Çözünürlük 0,01 mm
- -30 ile +100 °C arasında çalışma sıcaklığı
- Sıcaklık değişimlerinden etkilenmez
- IP65 yüksek koruma sınıfı seviyesi ile sızdırmaz
- 50 Milyon hareket işlemi ile çok uzun ömürlü
- Üstün Alman teknolojili NOVOTECHNIK markalı
- MUP/MUK Serisi sinyal dönüştürücüler ile 0/4-20 mA ya da 0-10 VDC analog çıkışlar alınabilir.



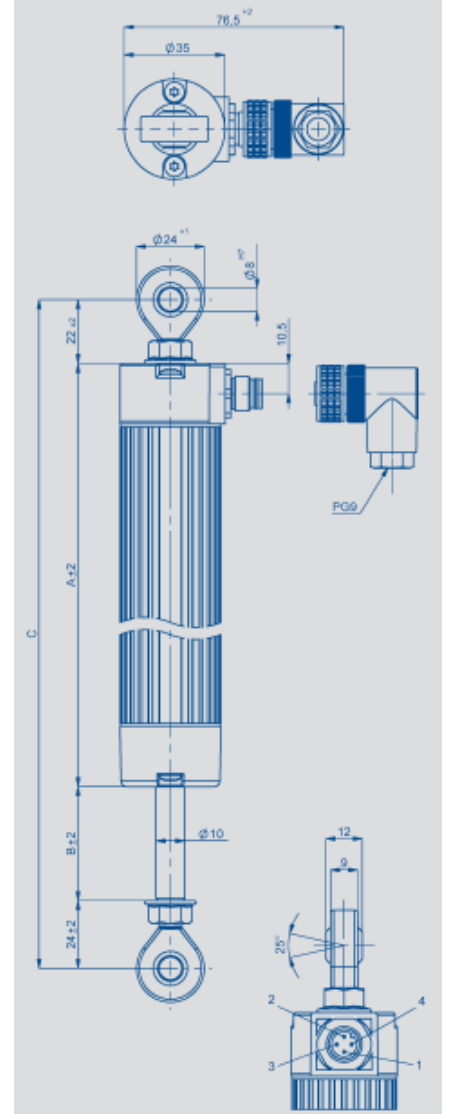
MUP 80

Çok hassas olan bu çift taraflı mafsallı endüstriyel tip lineer cetveller potansiyometrik prensiple çalışırlar. Her iki taraftaki mafsal yerlerinden montaj edilirler, hem düz hareketlerin ölçümü hem de açılmalı hareket olan yerlerde de mesafe ölçümü için kullanılırlar. Bu cetveller polimer kaplı kaliteli rezistif yolları ve platin/gümüş kaplı çok tırnaklı yaylı kontakları sayesinde çok hassastırlar, düzgün analog sinyal verirler ve çok uzun ömürlüdürler.

Vibrasyon ve darbelere karşı dayanıklıdırlar. Analog olmalarından dolayı elektrik kesilmelerinde pozisyon bilgilerini kaybetmezler, hızlı hareketlerde kaçırmazlar.

Endüstriyel alanda çok çeşitli kullanım alanları vardır. Bunlardan bazıları: Makine Sanayi, Plastik Enjeksiyon makineleri, Abkant, Giyotin, Kesme ve Büküm gibi Metal İşleme makineleri, Tekstil makineleri, Baskı makineleri, Ağaç işleme makineleri, Cam ve Mermer makineleri, Hidrolik makineleri, Robotlar ve Otomasyon işlemlerinde dayanıklı ve hassas ölçümler için kullanılmaktadır.

Ölçülen değerlerin gösterilmesi veya pozisyon kontrolü için gerekli olan ALP SERİSİ Ölçü ve Kontrol Cihazlarımız da mevcuttur.

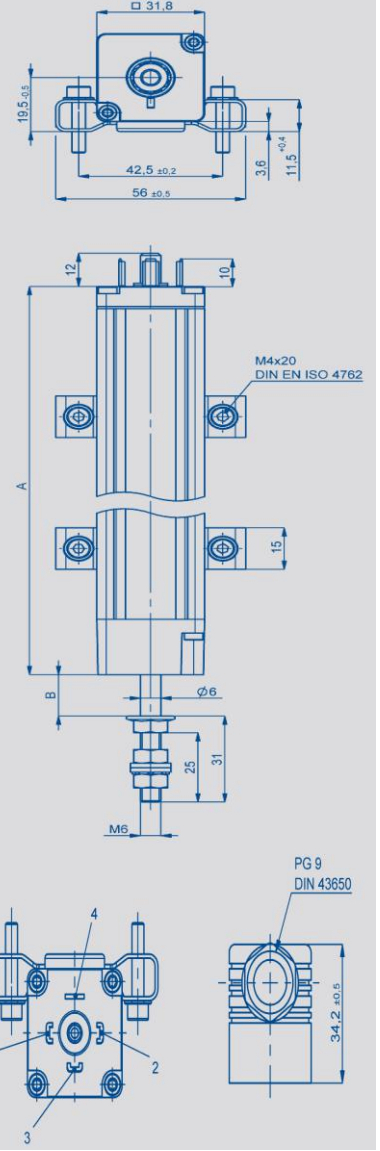
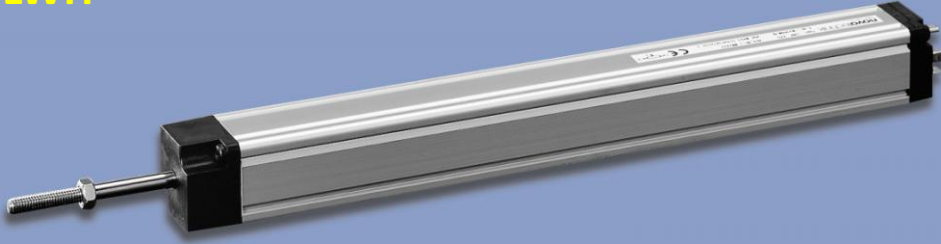


ALP SERİSİ
DİJİTAL ÖLÇÜ ve KONTROL CİHAZLARI

| ÖZELLİKLER | | LWG 50 | LWG 75 | LWG 100 | LWG 150 | LWG 175 | LWG 200 | LWG 225 | LWG 300 | LWG 360 | LWG 400 | LWG 450 | LWG 500 | LWG 600 | LWG 750 | |
|---------------------|------|-------------------|--------|---------|---------|---------|---------|---------|---------|---------|---------|---------|---------|---------|---------|--|
| Strok | mm | 50 | 75 | 100 | 150 | 175 | 200 | 225 | 300 | 360 | 400 | 450 | 500 | 600 | 750 | |
| Direnç | Kohm | 2 | 3 | 3 | 5 | 5 | 5 | 5 | 5 | 5 | 5 | 5 | 5 | 5 | 10 | |
| Linearite | % | 0.2 | 0.1 | 0.1 | 0.08 | 0.07 | 0.07 | 0.07 | 0.06 | 0.05 | 0.05 | 0.05 | 0.05 | 0.05 | 0.04 | |
| A Ölçüsü | mm | 176 | 201 | 227 | 277 | 302 | 327 | 354 | 430 | 505 | 551 | 619 | 684 | 810 | 994 | |
| C Ölçüsü (minimum) | mm | 222 | 247 | 273 | 323 | 348 | 374 | 400 | 476 | 551 | 600 | 665 | 740 | 856 | 1040 | |
| Tekrarlanabilirlik | % | < %0.01 | | | | | | | | | | | | | | |
| Çözünürlük | | 0.01 mm | | | | | | | | | | | | | | |
| Çalışma sıcaklığı | | - 30...+100 °C | | | | | | | | | | | | | | |
| Hareket hızı | | 5 m/s maks. | | | | | | | | | | | | | | |
| Koruma sınıfı | | IP 65 | | | | | | | | | | | | | | |
| Ömür | | 50 milyon hareket | | | | | | | | | | | | | | |
| Elektrik Bağlantısı | | 4 pin soketli | | | | | | | | | | | | | | |



LWH



Özellikleri:

- 50 mm'den 1200 mm'ye kadar strok değerleri
- Potansiyometrik prensiple çalışır
- Önden milli
- Gövde üzerinden bağlantı soketleri ve ayakları ile kolay montaj
- İki yerden yataklı mil ile kasınlardan etkilenmez
- Çok iyi Linearite %0,04 - %0,1
- Çözünürlük 0,01mm
- 30 ile +100 °C arasında çalışma sıcaklığı
- Sıcaklık değişimlerinden etkilenmez
- Koruma sınıfı IP55
- 100 Milyon hareket işlemi ile çok uzun ömürlü
- Üstün Alman Teknolojisi
- MUW ve MUP Serisi sinyal dönüştürücüler ile 0/ 4-20 mA ya da 0-10 VDC analog çıkışlar alınabilir.

novotechnik
Siedle Group

made
in
Germany



MUW

Potansiyometrik prensiple çalışan ve çok hassas olan bu endüstriyel lineer cetveller, pozisyon ve hareketlerin direkt olarak ölçülmesinde kullanılırlar. Millerin iyi yataklanması ve özel kaplanmış yüzeyinden dolayı yüksek hızlarda ölçüm yapmak mümkündür.

Cetveller polimer kaplı kaliteli rezistif yolları ve platin/gümüş kaplı çok tırnaklı yaylı kontakları sayesinde çok hassastırlar, düzgün analog sinyal verirler ve çok uzun ömürlüdürler.

Analog olmalarından dolayı elektrik kesilmelerinde pozisyon bilgilerini kaybetmezler, hızlı hareketlerde kaçırmazlar, her zaman doğru konum bilgilerini bilirler.

Vibrasyon ve darbelere karşı dayanıklıdırlar.

Endüstriyel alanda çok çeşitli kullanım alanları vardır. Bunlardan bazıları: Makine Sanayi, Plastik Enjeksiyon makineleri, Presler, Tekstil makineleri, Mermer makineleri, Ağaç İşleme makineleri, Ambalaj ve Paketleme makineleri, Transfer makineleri, Hidrolik Makineleri, Robotlar ve Otomasyon işlemlerinde dayanıklı ve hassas ölçümler için kullanılmaktadır.

Ölçülen değerlerin gösterilmesi veya pozisyon kontrolü için gerekli olan ALP SERİSİ Ölçü ve Kontrol cihazlarımız da mevcuttur.



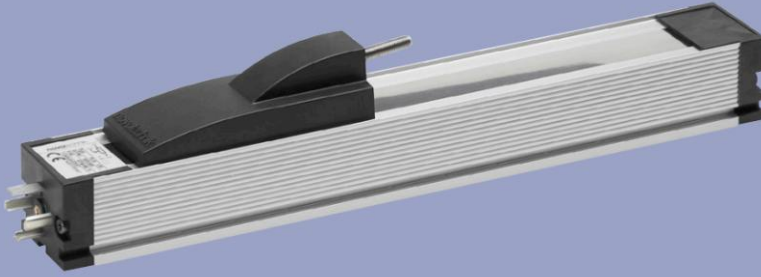
ALP SERİSİ
DİJİTAL ÖLÇÜ ve KONTROL CİHAZLARI

| ÖZELLİKLER | | LWH | LWH | LWH | LWH | LWH | LWH | LWH | LWH | LWH | LWH | LWH | LWH | LWH | LWH | LWH | LWH | LWH | LWH | LWH | LWH | LWH |
|----------------------|------|---------------------------|-----|-----|------|------|------|------|------|------|------|------|------|------|------|------|------|------|------|------|------|------|
| | | 50 | 75 | 100 | 130 | 150 | 175 | 200 | 225 | 250 | 275 | 300 | 325 | 360 | 375 | 400 | 450 | 500 | 550 | 600 | 750 | 900 |
| Strok | mm | 50 | 75 | 100 | 130 | 225 | 225 | 300 | 360 | 450 | 500 | 600 | 750 | 900 | 225 | 600 | 750 | 900 | 225 | 750 | 900 | 225 |
| Direnç | Kohm | 3 | 3 | 3 | 3 | 5 | 5 | 5 | 5 | 5 | 5 | 5 | 5 | 5 | 5 | 5 | 5 | 5 | 5 | 5 | 10 | 10 |
| Bağımsız Doğrusallık | % | 0.1 | 0.1 | 0.1 | 0.09 | 0.08 | 0.07 | 0.07 | 0.07 | 0.07 | 0.07 | 0.06 | 0.05 | 0.05 | 0.05 | 0.05 | 0.05 | 0.05 | 0.05 | 0.04 | 0.04 | 0.07 |
| A Ölçüsü | mm | 123 | 146 | 171 | 201 | 222 | 248 | 273 | 298 | 324 | 349 | 375 | 400 | 436 | 451 | 476 | 527 | 578 | 629 | 680 | 832 | 984 |
| C Ölçüsü (minimum) | mm | 60 | 85 | 110 | 140 | 161 | 186 | 212 | 237 | 262 | 288 | 313 | 339 | 374 | 390 | 415 | 466 | 516 | 567 | 618 | 770 | 923 |
| Tekrarlanabilirlik | % | < %0.01 | | | | | | | | | | | | | | | | | | | | |
| Çözünürlük | | 0.01 mm | | | | | | | | | | | | | | | | | | | | |
| Çalışma sıcaklığı | | - 30...+100 °C | | | | | | | | | | | | | | | | | | | | |
| Hareket hızı | | 10 m/s maks. | | | | | | | | | | | | | | | | | | | | |
| Koruma sınıfı | | IP 55 | | | | | | | | | | | | | | | | | | | | |
| Ömür | | 100 milyon hareket | | | | | | | | | | | | | | | | | | | | |
| Elektrik Bağlantısı | | 4 pin soketli DIN43640 | | | | | | | | | | | | | | | | | | | | |

*1200 mm'ye kadar farklı ölçülerde modeller için lütfen iletişime geçiniz.



TLH



Özellikleri:

- 100 mm'den 4000 mm'ye kadar strok değerleri
- Üstten kızaklı sürgülü tip
- Her yöndeki makine boşluklarından etkilenmeyen mafsallı bağlantı
- Gövde üzerinde bağlantı klemensleri ile kolayca sabitleme
- Çok iyi linearite %0,02 - %0,1
- Çözünürlük 0,01mm
- -30 ile +100 °C arasında çalışma sıcaklığı
- Çok yüksek okuma hızı
- Koruma sınıfı IP40 ve IP54
- 100 Milyon hareket işlemi ile çok uzun ömürlü
- Üstün Alman teknoloji NOVOTECHNIK markalı
- MUW ve MUP Serisi sinyal dönüştürücüler ile 0/4-20 mA ya da 0-10 V_{DC} analog çıkışlar alabilirsiniz.



novotechnik
Siedle Group

**made
in
Germany**

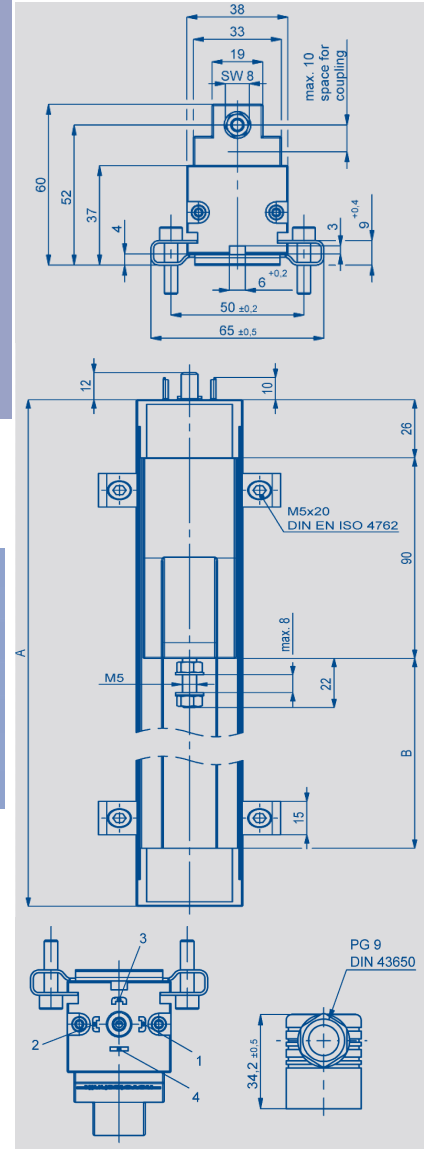
Potansiyometrik prensiple çalışan ve çok hassas olan bu endüstriyel lineer cetveller pozisyon ve hareketlerin direkt olarak ölçülmesinde kullanılırlar. Makinelere bağlantı her yöne oynak mafsalla olduğu için makine boşluklarından etkilenmeden, kasmadan hareket eder, yani paralellik ve eksen kaçıklarından etkilenmez. Milsiz oluşlarından, yani üstten sürgülü olmalarından dolayı milli modellere göre daha az yer kaplar.

Cetveller polimer kaplı kaliteli rezistif yolları ve platin/gümüş kaplı çok tırnaklı yaylı kontakları sayesinde çok hassastırlar, düzgün analog sinyal verirler ve çok uzun ömürlüdürler.

Analog olmalarından dolayı elektrik kesilmelerinde pozisyon bilgilerini kaybetmezler, hızlı hareketlerde kaçırmazlar, her zaman doğru konum bilgilerini bilirler. Vibrasyon ve darbelerle karşı dayanıklıdırlar.

Endüstriyel alanda çok çeşitli kullanım alanları vardır. Bunlardan bazıları: Makine Sanayi, Plastik Enjeksiyon makineleri, Presler, Tekstil makineleri, Mermer makineleri, Transfer makineleri, Hidrolik makineleri, Robotlar ve Otomasyon işlemlerinde dayanıklı ve hassas ölçümler için kullanılmaktadır.

Ölçülen değerlerin gösterilmesi veya pozisyon kontrolü için gerekli olan ALP SERİSİ Ölçü ve Kontrol Cihazlarımızda mevcuttur.

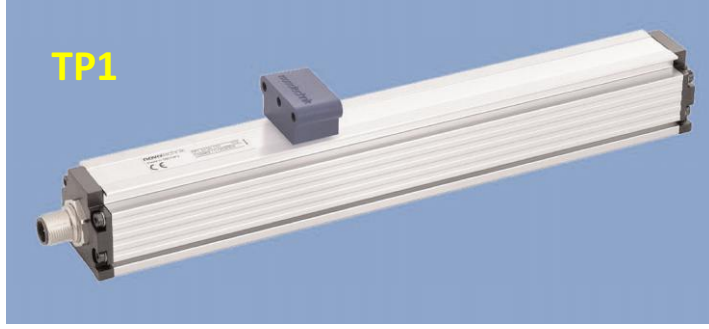


**ALP SERİSİ
DİJİTAL ÖLÇÜ ve KONTROL CİHAZLARI**

| ÖZELLİKLER | | TLH | TLH | TLH | TLH | TLH | TLH | TLH | TLH | TLH | TLH | TLH | TLH | TLH | TLH | TLH | TLH | TLH | TLH | TLH | TLH | TLH |
|----------------------------|------|---------------------------|------|------|------|------|------|------|------|------|------|------|------|------|------|------|------|------|------|------|------|------|
| | | 100 | 130 | 150 | 225 | 300 | 360 | 400 | 450 | 500 | 600 | 750 | 900 | 1000 | 1250 | 1500 | 1750 | 2000 | 2250 | 2500 | 2750 | 3000 |
| Strok(Ölçme Boyu) | mm | 100 | 130 | 150 | 225 | 300 | 360 | 400 | 450 | 500 | 600 | 750 | 900 | 1000 | 1250 | 1500 | 1750 | 2000 | 2250 | 2500 | 2750 | 3000 |
| Direnç | Kohm | 3 | 3 | 5 | 5 | 5 | 5 | 5 | 5 | 5 | 10 | 10 | 10 | 10 | 20 | 20 | 20 | 20 | 20 | 20 | 20 | 20 |
| Bağımsız Doğrusallık | % | 0.1 | 0.09 | 0.08 | 0.07 | 0.06 | 0.05 | 0.05 | 0.05 | 0.05 | 0.05 | 0.04 | 0.04 | 0.04 | 0.03 | 0.03 | 0.03 | 0.02 | 0.02 | 0.02 | 0.02 | 0.02 |
| A (Gövde) Ölçüsü | mm | 250 | 280 | 300 | 376 | 452 | 514 | 554 | 605 | 656 | 681 | 758 | 910 | 1062 | 1164 | 1418 | 1668 | 1918 | 2168 | 2668 | 2918 | 3168 |
| B Ölçüsü (Maks Ölçme Boyu) | mm | 108 | 138 | 158 | 234 | 310 | 372 | 412 | 463 | 514 | 616 | 768 | 920 | 1022 | 1276 | 1526 | 1776 | 2026 | 2276 | 2526 | 2776 | 3026 |
| Tekrarlanabilirlik | | %0.01 | | | | | | | | | | | | | | | | | | | | |
| Çözünürlük | | < 0.01 mm | | | | | | | | | | | | | | | | | | | | |
| Çalışma sıcaklığı | | - 30...+100 °C | | | | | | | | | | | | | | | | | | | | |
| Hareket hızı | | 10 m/s maks. | | | | | | | | | | | | | | | | | | | | |
| Koruma sınıfı | | IP 54 | | | | | | | | | | | | | | | | | | | | |
| Ömür | | 100 milyon hareket | | | | | | | | | | | | | | | | | | | | |
| Elektrik Bağlantısı | | 4 pin soketli DIN43650 | | | | | | | | | | | | | | | | | | | | |



*4000 mm'ye kadar farklı ölçülerde modeller için lütfen iletişime geçiniz.

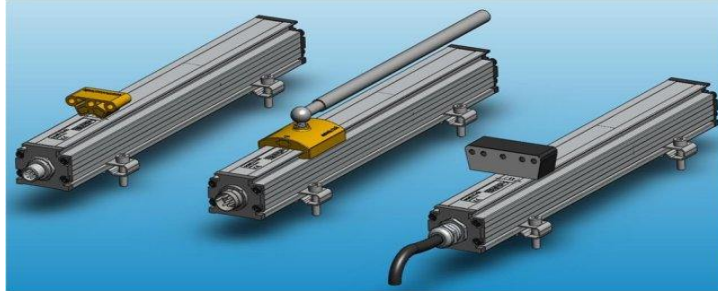


- Temassız ölçüm
- Aynı profilde 3 farklı magnet kullanabilme
- 10 mikrona varan yüksek ölçüm hassasiyeti
- Sonsuz mekanik ömür
- IP68 koruma sınıfı ile dış etkenlerden etkilenmeyen gövde tasarımı
- Farklı sinyal çıkış seçenekleri
 - Analog çıkışlı modeller:
 - 0...10 V_{DC}, +10V_{DC} ... -10V_{DC} ya da akım çıkışlılar 0 / 4...20 mA
 - Incremental (Artımsal) Pulse çıkışı:
 - 1 veya 5 mikron çözünürlük (A, B, Z, /A, /B, /Z)
 - SSI Senkronize Series Interface Sinyal çıkışı
 - Binary veya Gray Code 24, 25 ve 26 bit
 - Diğer Seçenekler: DyMoS ve Start-Stop Interface

Temassız (kontaklız) magnetostriktif prensiple çalışan TP1 Serisi pozisyon ölçme transdüserlerinde magnetik okuyucu sensörü, profil gövdenin üzerinde profile değmeden maksimum 0...20 mm'lik mesafelerde hareket eder. TP1 Serisi ABSOLUTE olarak çalışır yani elektrik kesilmelerinde pozisyon bilgisini kaybetmez, her zaman son kaldığı konumdan itibaren çalışmaya devam eder. Dolayısı ile iş ile başlamada veya elektrik kesilmelerinde resetleme (sıfırlama) gerektirmez.

Yüksek örnekleme hızı sayesinde yüksek hızlarda kaçırma/puls atlama gibi problemler olmaz. TP1 Serisinde geliştirilmiş galvanik izolasyon ile EMC sorunları en aza indirilmiştir.

Kablolu modellerde IP68 koruma seviyesi ile ısı, toz, yağ, nem gibi kötü çevre şartlarından ve elektriksel gürültülerden etkilenmez. Her zaman doğru değerler %0,02 (min. ± 50 µm) hassasiyetle ölçülür. Magnetik okuyucu sensörde hiçbir kablo bağlantısı olmadığı için sürekli hareket halinde olan ve zamanla kopan kablolar da yoktur. Temassız (mekanik sürtünmesiz) çalışmaları için aşınan parçalar yoktur, dolayısı ile mekanik olarak sonsuz ömrü vardır ve bakım gerektirmez.



TP1 serisinde 3 farklı magnet bulunmaktadır. Soldan sağa magnet kodları : Z-TP1 P06 Küçük Magnet, Z-TP1 P08 kızaklı magnet ve Z-TP1 P07 büyük magnet

Genel Özellikler:

- Magnetostriktif çalışma prensibi ile temassız çalışır (kontaklız, mekanik sürtünmesiz). Dolayısı ile aşınmazlar ve bakım gerektirmezler, sınırsız hareket işlemi ile sonsuz mekanik ömürlüdürler
- Absolute olarak pozisyon ölçüm yapar (enerji kesilmesinde pozisyonunu kaybetmez)
- GALVANİK İzolasyon ile EMC sorunları minimuma indirilmiştir.
- Analog ya da dijital çıkışlı modeller
- 50 mm'den 4500 mm'ye kadar strok değerleri
- IP68 ile Yüksek Koruma Sınıfı ile kötü çevre koşullarında çalışır (Sockets ürünler IP67 koruma sınıfına sahiptir)
- 16 kHz veri yenileme (update rate) ile güvenli bilgi transferi
- Çok yüksek hızlarda çalışır (Sınırsız magnet hızı)
- **Çalışma Şekli:** Profilin üzerinde ana gövdeye değmeden hareket eden Okuyucu magnet cetvele 4 mm mesafede bulunabilir (Z-TP1 P06) ya da Z-TP1 P07 modeli 20 mm mesafede ölçüm yapabilir. Yataklanmanın zor olduğu yerlerde ise cetvelin ana gövdesi üzerindeki kanallara yataklanarak ve üzerinde mafsal bulunan kızak şeklindeki magnet (Z-TP1 P08) yardımıyla da çok kolay montaj edilebilirler.
- -40 ile +105 °C arasında çalışma sıcaklığı
- Sıcaklık değişimlerinden, toz, nem, vibrasyon ve darbelerden ve elektriksel gürültülerden etkilenmez

novotechnik
Siedle Group

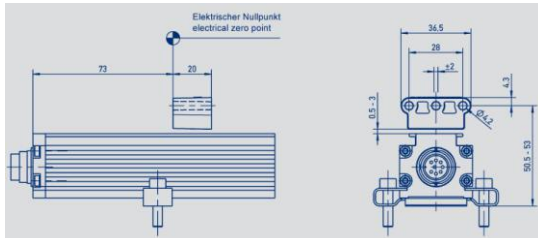
**made
in
Germany**



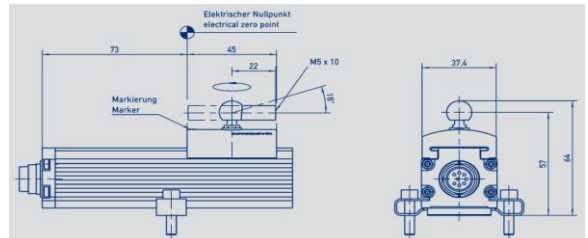
TP1 Serisi, TLM ile aynı özelliklere sahiptir fakat yeni geliştirilmiş gövde yapısı ile daha dar alanlarda kullanılabilir. Ayrıca diğer bir özelliği besleme hattında galvanik izolasyon kullanılmasıdır.

Bu sayede, şebeke tarafında oluşan faz, nötr hatlarındaki gerilim pikleri, elektriksel gürültü vs. gibi problemler minimum duruma getirilmiştir.

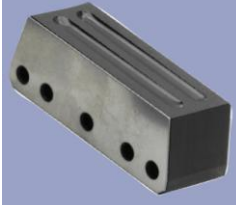
- **TEMASSIZ ÖLÇÜM**
 - **YÜKSEK HASSASİYET**
 - **YÜKSEK KORUMA SINIFI**



Z-TP1 P06



Z-TP1 P07

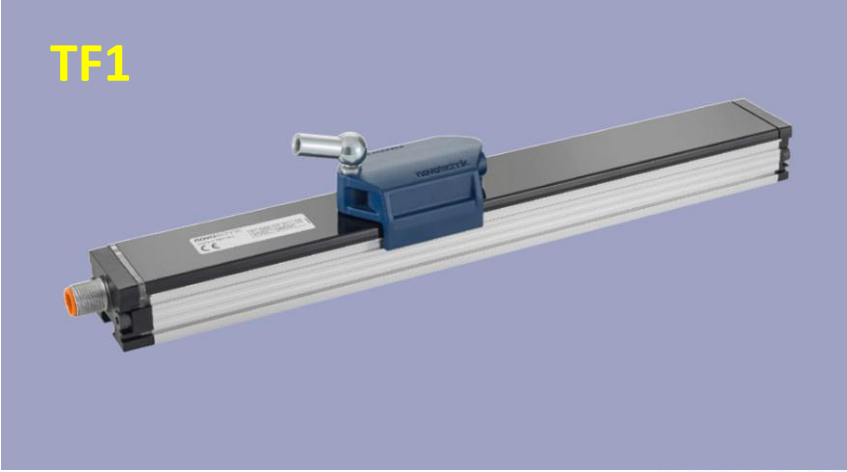


➔ Aynı profil üzerinde, 3 farklı magneti de kullanarak ölçüm yapabilme özelliği!

Z-TP1 P08



TF1



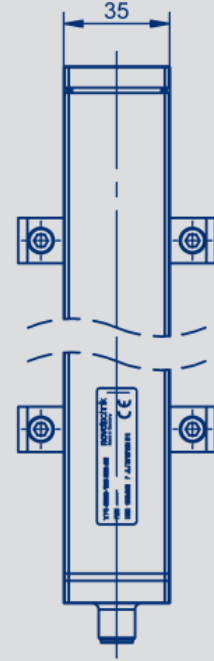
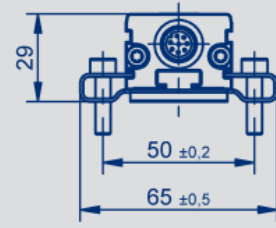
TF1 Genel Özellikler

NEW PRODUCT

- Temassız indüktif ölçüm prensibi
- Tamamen sürtünmesiz ölçüm yapıldığı için sonsuz mekanik ömür
- Yüksek hızlarda ölçüm imkanı: 10 kHz yenileme hızı
- 1 µm'e kadar çözünürlük, 2 µm'e kadar tekrarlanabilirlik değerleri
- Analog (0-10V_{DC}, 4-20 mA) veya dijital (SSI, IO-Link, CANopen) çıkışlar
- Manyetik alandan etkilenmez.
- Darbe ve titreşimlere karşı dayanıklı
- Sıcaklık değişimlerinden etkilenmez: < 15 ppm/K sıcaklık katsayısı
- IP 67 koruma sınıfı

novotechnik
Siedle Group

**made
in
Germany**



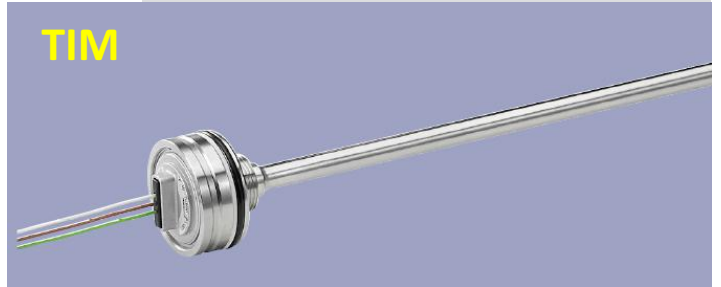
TH1



TH1 ve TIM Genel Özellikler

- Temassız manyetostriktif ölçüm prensibi
- Tamamen sürtünmesiz ölçüm yapıldığı için sonsuz mekanik ömür
- Rod (çubuk) gövde ile silindirin içine entegre edilebilir özel dizayn
- Sıvı seviye ölçümü için uygun şamandıra okuyucu magnet
- Silindirler için ring şeklinde yuvarlak okuyucu magnet
- Elektrik kesilmelerinde pozisyon bilgisini kaybetmeme özelliği
- 1 µm'a kadar yüksek çözünürlük değerleri
- 350 bar'a kadar çalışma basıncına dayanıklı
- Analog ve dijital çıkış seçenekleri
- Darbe ve titreşimlere karşı dayanıklı
- Sıcaklık değişimlerinden etkilenmez: < 15 ppm/K sıcaklık katsayısı
- IP 67 soketli model / IP 68 kablolu model koruma sınıfı

TIM

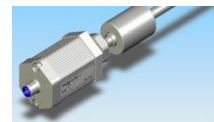


TH1 ve TIM Teknik Özellikleri

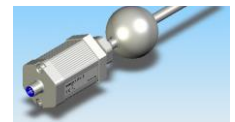
| | TH1 | TIM |
|---------------------------|---|--|
| Çalışma prensibi | Magnetostriktif / Temassız | Magnetostriktif / Temassız |
| Çıkış Sinyalleri | 0-10 V, 0-20 mA, 4-20 mA, Start-Stop-Impulse, SSI, CANopen, IO-Link | 0.25-4.75 V, 0.5-4.5 V, 0-10 V, 4-20 mA, CANopen |
| Ölçme Mesafesi | 50 mm ile 4250 mm arası | 50 mm ile 2500 mm arası |
| Çözünürlük | Analog: ± 0,01 % FS Dijital çıkışlar: ± 1 µm | ± 0,1 mm |
| Besleme Gerilimi | 24 V _{DC} | 12 V _{DC} ya da 24 V _{DC} |
| Linearite | Analog: ± 0,02 % FS Dijital çıkışlar: ± 10 µm | ± 0.04 % FS |
| Tekrarlanabilirlik | Analog: ± 0,03 % FS Dijital çıkışlar: ± 6 µm | ± 0,1 mm |
| Yenileme hızı | 16 kHz | 1 kHz |
| Ömür | Sonsuz mekanik ömür | Sonsuz mekanik ömür |



Z-TH1 P20



Z-TH1 P21



Z-TH1 P22

Silindirler için Ring P20, sıvı seviye ölçümü için ise silindirik P21 veya küre şeklindeki şamandıra okuyucu magnet seçenekleri

KISA MESAFELİ, YÜKSEK HASSASİYETLİ LİNEER POZİSYON SENSÖRLERİ

TR



TRS



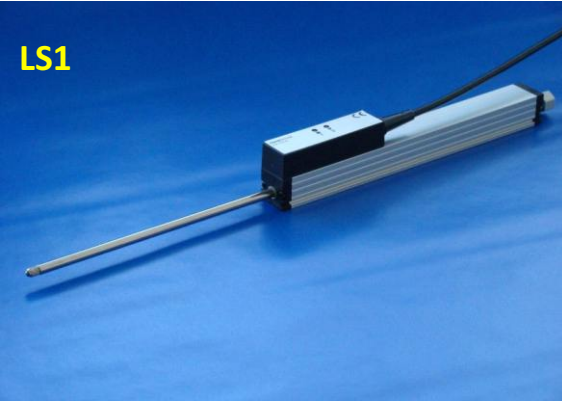
T



TS



LS1



LVDT özelliğindeki diğer modeller :

TR / TRS MODELİ (Geri itme yaylı)

Taster tipi kısa stroklu ürünlerdir. İki taraftan yataklanmış, potansiyometrik prensiple çalışan bu lineer cetvellerin 25, 50, 75, 100mm boylarında değişik modelleri mevcuttur. Bu seri, T Serisinin geri itme yaylı olan tipidir. Bu modelin içinde içeri giren mili dışarı iten geri itme yayı vardır. Bu cetveller taster gibi çalışırlar, yani ölçülecek malzemeye bağlanarak değil de dokunarak temas halindeyken en küçük hareketleri 0,015 mm hata ile değişiklikleri ölçerler. Özellikle kalınlık ölçmek için veya parçaların tolerans ölçümlerinde, parçaların ölçülerinin belirlenmesinde veya sürekli hareket eden malzemelerde kalınlık, eğrilik ve tansiyon kontrolü gibi alanlarda kullanılır.

Linearitesi %0,075 ile çok hassas olan bu mesafe ölçme sensörleri 100 milyondan daha fazla işlem imkanı ile uzun ömürlüdür, darbe ve vibrasyona karşı dayanıklıdır. 2 Kablolulu veya soketli (EE33-71 ve EEM33-72) modelleri vardır.

T / TS MODELİ

Taster tipi kısa stroklu ürünlerdir. İki taraftan yataklanmış, potansiyometrik prensiple çalışan bu lineer cetvellerin 25, 50, 75, 100 ve 150 mm'ye kadar değişik boyutları vardır.

Linearitesi %0,075 ile çok hassas olan bu mesafe ölçme sensörleri 100 milyondan daha fazla işlem imkanı ile uzun ömürlüdür, darbe ve vibrasyona karşı dayanıklıdır.

T modeli 2 metre kablolulu, TS modeli ise soketli (EE33-71 ve EEM33-72) bağlantı şeklindedir. İstenirse soketler cetvellerle birlikte verilir. Ayrıca istenirse ölçülen değer gösterilmesi için Dijital Kontrol Cihazları da mevcuttur.

novotechnik
Siedle Group

**made
in
Germany**

LS1 MODELİ – İndüktif prensiple temassız çalışma

Alman NOVOTECHNIK firmasının yeni geliştirdiği LS1 Serisi indüktif prensiple temassız olarak çalışır. İndüktif olması sebebiyle manyetik ortamlarda sorun çıkartmadan çalışır.

12 bit ya da 13 bit çözünürlüğe sahip farklı modellerde 0-10 VDC ya da 4-20 mA analog çıkış sinyali verebilir. Geri itme yaylı modellerde 25, 50, 75, 100 mm modelleri, geri itme yaylı modellerde ise ek olarak 150 ve 200 mm modelleri mevcuttur. Tam boyda %0,1 hassasiyet oranı ile çok hassas olarak çalışır

İki taraftan yataklanmış yanıl kuvvetlere karşı dayanıklı olması ve temassız çalışmasından dolayı 100 milyondan fazla hareket ya da 175,000 bin saat çalışma ömrü ile çok dayanıklı bir üründür. İçerisinde bulunan işlemci sayesinde, ürün üzerindeki durum LED'leri ile istenilen boylara göre kalibre edilebilir.



o İndüktif çalışma prensibi
o Yüksek Hassasiyet ve Koruma Sınıfı
o 5mm, 10mm ya da 20mm ölçme boyları
o 0/ 4...20mA ya da 0-10 V_{DC} Analog Çıkış

KL / KLR - YÜKSEK KORUMA SINIFI – Potansiyometrik Çalışma Prensibi



Bu ürünler İsviçreli CONTELEC Firmasına aittir. Bu ürünlerin T Serisinden ayıran en büyük özelliği IP65 koruma seviyesi sayesinde yağ, toz, titreşim gibi dış etkenlere karşı duyarlı olmasıdır.

İki taraftan yataklanmış, potansiyometrik prensiple çalışan bu lineer cetvellerin 25, 50, 75, 100mm boylarında değişik modelleri mevcuttur. Geri itme yaylı ve yaylı modelleri mevcuttur. Özellikle kalınlık ölçmek için veya parçaların tolerans ölçümlerinde, parçaların ölçülerinin belirlenmesinde veya sürekli hareket eden malzemelerde kalınlık, eğrilik ve tansiyon kontrolü gibi alanlarda kullanılır.

0,05mm çözünürlüğe sahiptirler. %0,025 ile %1 arasında değişen linearitesi ile hassas ölçüm yapan bu sensörler 5 milyondan daha fazla işlem imkanı ile uzun ömürlüdür. 3 farklı gövde yapısı bulunmaktadır:

- KLSE modeli gövde üzerinden montaj yaylı
- KLSEF modeli gövde üzerinden montaj yaylı
- KLSEFZ modeli panoya montaj ve yaylı

CONTELEC
A company of the Siedle-Group

RSC – RFC – RSM Serisi TEMASSIZ AÇI ÖLÇÜM SENSÖRLERİ

RFC 4800



RSC/RSM 2800

RFC/RSC/RSM Genel Özellikler

- Manyetik prensip ile temassız, hassas, açısal ölçüm
- IP67 koruma sınıfı; yağ, toz, nem vb. karşı duyarız
- Farklı çıkış seçenekleri:
 - Analog: 4..20 mA, 0..10 V_{DC}, ratiometric 5..95%: 12 bit
 - Incremental (Enkoder Pulse): 128, 256, 512, 1024 pulse (512, 1024, 2048, 4096 quadrature pulse)
 - CANopen: 14 bit çözünürlük
- Farklı besleme voltajı seçenekleri: 5, 12 veya 24 V_{DC}
- Yüksek linearite değeri: %0,5
- Üstün Alman teknolojisi ürünü
- 30°'den 360°'ye kadar seçenekler
- Sonsuz mekanik ömür

CANopen®

RFC

- 0,09° veya daha iyi çözünürlük (Çıkış tipi ve ölçüm derecesine göre)
- 0,01° Tekrarlanabilirlik
- Eksen kaçıklığı, kasıntı, sarsıntı gibi terimlere son!
- IP69k çok yüksek koruma sınıfı seçeneği



KAPLİN KULLANIMINA SON!

novotechnik
Siedle Groupmade
in
GermanyRSC

- 3 farklı shaft seçeneği
- ± 0,1° Tekrarlanabilirlik
- Çok küçük ve kompakt boyutlar, entegre flanş ile kolay montaj

RSM

- RSC serisinin 16'ya kadar çok turlu ve hassas modeli
- ± 0,04°'e kadar çözünürlük
- ± 0,5° Tekrarlanabilirlik
- Çok yüksek linearite: ± 0,03 % FS
- Patentli True-Power-On sistemi sayesinde elektrik kesilmesinde bile tur saymaya devam edebilme özelliği





GL Serisi
Hollow Şaftlı (Milsiz) Potansiyometre



WAL 300 / 305 Serisi
Hollow Şaftlı Potansiyometre



GL500



GL400



GL300



GL200



GL100

İsviçre menşeli conductive plastic yani karbonlu rezistif (potansiyometrik ve telsiz) prensiple çalışan bu hollow şaftlı endüstriyel potansiyometreler tek turlu fakat sonsuz dönebilir, yani dayama yerleri yoktur, böylece kırılmalar olmaz. Milsiz ortası deliktir, dolayısı ile araya kaplin kullanmadan kolay montaj edilirler. Delik çapları 6 mm'den 50 mm'ye kadar değişik modelleri vardır. GL60=6mm, GL100=10mm, GL200=20mm, GL300=30mm, GL400=40mm, GL500=50mm modelleri ürün portföyünde bulunmaktadır. 1 metrelik özel gövde yapısı ile montaj ve kalibrasyon kolaylığı sağlar.

Hassas rulman yatağı, polimer rezistif (telsiz) iletken film ve Platin / Gümüş kaplı yaylı kontakları sayesinde kolay bozulmaz, aşınmaz ve çok uzun ömürlüdürler. (20 milyon tur mekanik ömür)

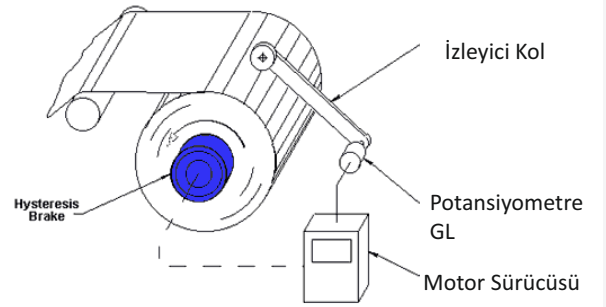
En çok tercih edilen GL60 modelinde 45°, 150° (5K Direnç) veya 354° (10K Direnç) derecelik ölçüm alanı vardır. Koruma sınıfı IP63'dür.

Çok kaliteli ve uzun ömürlü bu potansiyometrik sensörler %0,2 hassasiyette açı ve pozisyon ölçümünde kullanılır. Yüksek hızlar içinde uygundur. Çok değişik kullanım alanları vardır. Örnek olarak, en çok kullanılan uygulama olan Tansiyon (dancer/balerin) ayarı için kumaş kontrol makinelerinde, Baskı makinelerinde, Ambalaj makinelerinde, Matbaa, Kağıt ve Film makinelerinde kullanılır.

GL60 Potansiyometre ve Tansiyon Uygulaması



GL60



GL Serisi, kumaş – kablo – metal sac – film gibi rulo sarımlarda tansiyon (dancer) vb. uygulamalar için özel dizayn edilmiştir. Hollow şaftlı (ortası delik) olması nedeniyle montajları oldukça kolaydır. Yukarıdaki uygulamada, potansiyometreye bağlı kolun, bobinin doluluk oranına göre yukarı aşağı salınımlarından dolayı bağlı olduğu motor sürücüsü ile hız kontrolü yapılır. Bu sistem yüksek maliyetli loadcell uygulamaları yerine en uygun çözümdür.



PL 310



PL 310



PL 240



PD 84

PL Serisi Tek Turlu / Dayamasız Sonsuz dönebilen Potansiyometreler

Pano tipi, polimer karbonlu rezistif (telsiz) prensiple çalışan 1, 5 veya 10 Kohm'luk endüstriyel açı sensörlerinin %0,25 ya da %1 linearitesi ve 340° derecelik ölçüm alanı vardır. PL300 ve PL310 modelleri sonsuz turludur. PL300'ün şaft çapı 6 mm PL310 3 mm'dir. Polimer rezistif (telsiz) iletken yolu ve Platin/gümüş kaplı yaylı kontakları sayesinde kolay bozulmaz ve aşınmazlar, çok uzun ömürlü oldukları için endüstriyel uygulamalar için çok uygundur.

Mil uzunluğu 8 mm, 16 mm veya 50 mm olabilir.

PD, PC, PL Serisi Tek Turlu / Dayamalı Potansiyometreler

Pano tipi olan bu potansiyometreler tek turludur ve dayama yerleri vardır, yani sonsuz dönemezler wirewound (Telli), Cermet (Seramik Alaşım) Rezistif element yapısına sahiptirler. 100 ohm ile 1 Megaohm arasında farklı direnç seçenekleri mevcuttur. Standart olarak 1, 2, 5 ve 10K direnç değerleri ve yüksek lineariteleri ile hassas ölçüm yaparlar. Bu ürünler 1 milyon tur hareket ömürlü ile çok dayanıklıdır. Bu özelliği ile endüstriyel uygulamalar için çok uygundur.

P2500



P6500



SP 2800



SP 5000



SP 4000

P Serisi

P Serisi: Bu seri, sonsuz turludur. Dayanıklı, çok uzun ömürlü ve hassas olmaları nedeniyle endüstride birçok uygulamada kullanılırlar. Polimer karbonlu rezistif (Kondüktif Plastik / Plastik+Karbon Alaşımı) prensiple çalışan bu endüstriyel açı sensörleri de sonsuz döner, yani dayanma yerleri yoktur, böylece kırılmalar olmaz.

Hassas rulman yatağı, polimer rezistif (telsiz) yolu ve Platin/gümüş kaplı yaylı kontaktları sayesinde kolay bozulmaz ve aşınmazlar, 100 milyon üzerinde hareket işlemi ile çok uzun ömürlüdürler.

355° derecelik elektriksel ölçüm alanında 1, 2 veya 5 Kohm gibi değişik dirençlerde olanları da vardır. %0,05 Linearitesi ile yüksek hızlarda hassas açı ve pozisyon ölçümünde kullanılır.

Değişik kullanım alanları vardır. Bunlar: Savunma ve Uzay Sanayi, Endüstriyel Tesis ve Makineler, Paketleme, Ambalaj, Tekstil gibi çeşitli sektörlerde imalat makinelerinde, hızlı dozajlama ve rotasyon ünitelerinde kullanılır.

P SERİSİ YÜKSEK HASSASİYET ve ÇÖZÜNÜRLÜK

| | | | |
|----------------|------------------------|-------------------------|-------------------|
| P2200 SERİSİ : | Sonsuz turlu , 345° ±2 | Elektriksel Ölçüm alanı | Çözünürlük 0,01° |
| P2500 SERİSİ : | Sonsuz turlu , 345° ±2 | Elektriksel Ölçüm alanı | Çözünürlük 0,01° |
| P4500 SERİSİ : | Sonsuz turlu , 350° ±2 | Elektriksel Ölçüm alanı | Çözünürlük 0,01° |
| P6500 SERİSİ : | Sonsuz turlu , 355° ±2 | Elektriksel Ölçüm alanı | Çözünürlük 0,007° |



SP Serisi Endüstriyel Potansiyometreler

Polimer karbonlu rezistif (Kondüktif Plastik / Plastik+Karbon Alaşımı) prensiple çalışan bu endüstriyel açı sensörleri sonsuz turludur, yani dayama yerleri yoktur, dolayısı ile tam tur döndüğünde kırılmalar olmaz. Gövde yapısı flanşlıdır, montajı kolaydır.

Hassas rulman yatağı, polimer rezistif (telsiz) yolu ve Platin/gümüş kaplı yaylı kontaktları sayesinde kolay bozulmaz ve aşınmazlar, 50 milyon üzerinde hareket işlemi ile çok uzun ömürlüdürler. Vibrasyon ve darbelerle karşı dayanıklıdır. IP65 Koruma sınıfı ile kötü çevre şartlarına uygundur.

SP 4000 ve SP5000 serileri özellikle açı uygulamaları için ekonomik ve kullanım kolaylığı sebebiyle tercih sebebidir. Özellikle SP4000 serisi IP69K koruma sınıfı ile çok zor kullanım koşullarında kullanılabilir. Uzun ömürlü olmaları sebebiyle Otomotiv vb sektörlerde kullanılmaktadır.

SP2800 Serisi potansiyometreleri ise Endüstriyel Tesis ve Makinelerde, Paketleme, Ambalaj, Tekstil gibi çeşitli sektörlerde sıkça kullanılmaktadır.

| | | |
|----------------|------------------------------|----------------------------------|
| SP2801 SERİSİ: | Sonsuz turlu, 100°, 308° | ±2 Elektriksel Ölçüm alanı, IP54 |
| SP2821 SERİSİ: | Sonsuz turlu, 100° | ±2 Elektriksel Ölçüm alanı, IP54 |
| SP2831 SERİSİ: | Sonsuz turlu, 308° 240° 100° | ±2 Elektriksel Ölçüm alanı, IP65 |
| SP2841 SERİSİ: | Sonsuz turlu, 100° 345° | ±2 Elektriksel Ölçüm alanı, IP65 |

ÇOK TURLU ENDÜSTRİYEL POTANSİYOMETRELER

CONTELEC

PD2300



PD2200



ML

PD2300 / 2200 Serisi

Bunlar çok turlu wirewound (telli) prensibi ile çalışan PANO tipi potansiyometrelerdir. 3600° dereceye kadar ölçüm yaparlar ve 1 milyon tur ömrü ile çok uzun ömürlüdür. Endüstride birçok uygulama alanı mevcuttur.

3 / 5 / 10 tur olanları modelleri mevcuttur.

%0,15 Linearite hassas ölçümler için kullanılır.

PD2300 modeli IP54 PD2200 modeli IP65 Koruma seviyesine sahiptir.

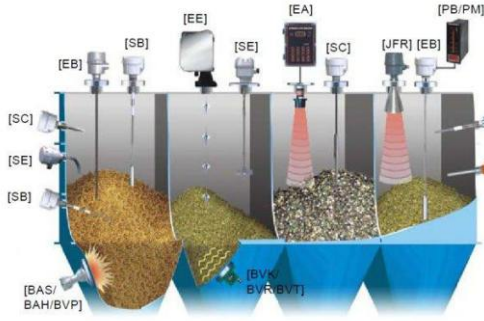
ML Serisi

Bunlar çok turlu polimer karbonlu rezistif (telsiz) prensiple çalışan PANO tipi potansiyometrelerdir, IP65 Koruma Seviyesi ve 15 milyon hareket ömrü ile uzun ömürlüdür. 36 bin dereceye (100 turlu model) varan elektriksel ölçüm alanına sahiptir.

ML Serisinin en büyük özelliği döndürme mili dayama noktasına ulaştığında sistemin ayarı değiştirmeden dönebilmesidir. Bu sayede kırılmalardan etkilenmezler.

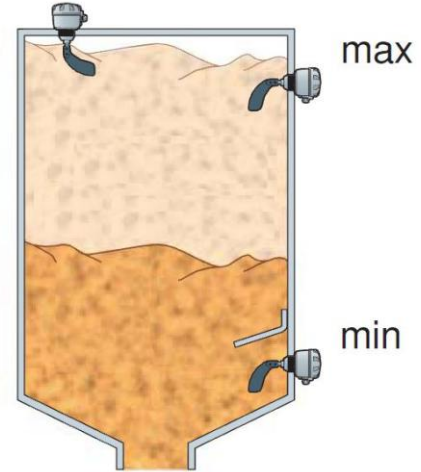
6 / 10 / 25 / 50 veya 100 tur olanları mevcuttur.

%0,5 hassasiyet ile çok turlu ölçümler için kullanılır.



UYGULAMA

SİLO ve AMBAR SEVİYE ÖLÇÜMÜ



Çalışma prensibi olarak düşük tork değerinde dönen pervane, depo içine dolan malzeme tarafından güce maruz kaldığında motorun durması ile içinde bulunan NO açık kontak NC kapalı durumuna geçerek bağlı olduğu sistemi devreye alır ya da kapatır.

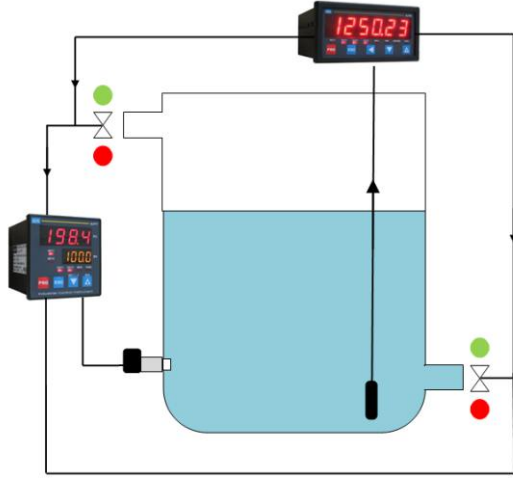
Motorlu / Bayraklı Seviye sensörleri çalışma prensibi olarak çok basit ve kullanışlı ürünlerdir. Genel olarak bu ürünler silolarda ve tanklarda seviye kontrolü için kullanılırlar. Kullanım amacı toz (un, şeker, kömür vs) veya granül (çakıl, tahıl, kömür vb) içeren maddelerin bulunduğu silo ya da tank içerisindeki seviyesinin tespitidir. İtalyan FIAMA markalı SEP serisi plastik, SEM serisi metal gövdelidir. Tayvanlı FINETEK SE190 serisi plastik, SE3800 serisi metal gövdelidir.

SC Serisi çatal tip titreşimli seviye sensörleri Tayvanlı FINETEK firmasına aittir. SC 2400 Serisi Çatal tip seviye şalterleri, özellikle sıvı uygulamalarında kullanılabilir ama katı madde içeren silolarda da kullanılabilir. PNP / NPN çıkışlı olan bu ürünlerde, sürekli titreşim halinde olan algılayıcı çubuklar araya malzeme geldiğinde durarak pozisyon bilgisini verirler.

SEVİYE SENSÖRLERİ MODELLERİ



| | SEP | SEM | SE 3800 | SE 190 BERA | SC 2400 |
|------------------|---|---|---------------------|----------------------|-------------------------------|
| Menşei | İtalyan FIAMA | İtalyan FIAMA | Tayvanlı FINETEK | Tayvanlı FINETEK | Tayvanlı FINETEK |
| Çalışma Prensibi | Motorlu / Bayraklı | Motorlu / Bayraklı | Motorlu / Bayraklı | Motorlu / Bayraklı | Titreşimli / Çatal Tip |
| Çıkış | NC - NO Kontak | NC - NO Kontak | NC - NO Kontak | NC - NO Kontak | PNP / NPN |
| Malzeme | Katı malzemeler | Katı Malzemeler | Katı Malzemeler | Katı Malzemeler | Katı ve Sıvı Malzemeler |
| Bağlantı | 2 1/2" PF (G) | 1 1/2" veya PF (G) dişli | 1-1/2" PF (G) | 1-1/2" PF (G) | 1" PF (G) |
| Gövde | Plastik | Metal (Alüminyum) | Metal (Alüminyum) | Plastik | Metal (Paslanmaz 304) |
| Şaft Uzunlukları | 16, 30, 50, 70, 100 cm | 15, 30, 50, 70, 100 cm | 145 mm | 96 mm , Orak = 185mm | 100 mm |
| Besleme Gerilimi | 220 V _{AC} veya 24 V _{DC} | 220 V _{AC} veya 24 V _{DC} | 24 V _{DC} | 220 V _{AC} | 12/55 V _{AC} 3 telli |
| Koruma sınıfı | IP65 | IP65 | IP65 | IP65 | IP65 |
| Algılama | Tek Kanatlı Pervane | 4 Kanatlı Pervane | Tek Kanatlı Pervane | "T" Kanatlı Pervane | Çatal Tip Maşa |
| Sıcaklık | -10° C / + 60° C | -10° C / + 60° C | -20° C / + 70° C | -20° C / + 70° C | -40° C / + 100° C |



İsviçreli TRAFAG firmasının bu konuda geliştirdiği ECL serisi hidrostatik seviye basınç sensörleri 500mm=0,5 metreden 250 metre derinliğe kadar su tankları, kuyu, göl, deniz vb yerlerde sıvı seviyesine göre değişen basınç değerinin ölçümü ile seviye ölçümü yapan sensörlerdir. Bu amaç doğrultusunda geliştirilmiş olan bu ürün paslanmaz çelik gövdesi ve IP68 gibi yüksek koruma seviyesi ile çok kaliteli ve uzun ömürlüdür.

Yine TRAFAG firması tarafından geliştirilen FPT Serisi ürünler yoğunluğu fazla olan Salça, Yağ, Asfalt, Bütüm vb malzemelerde kullanılabilir. Bu ürünlerin kullanıma sebebi basınç algılayıcısının tamamen kapalı, düz olmasından dolayı malzemenin tıkanma yapmaması ve sağlıklı ölçüm yapmasıdır.

BASINÇ TRANSMİTTERİ İLE SEVİYE ÖLÇÜMÜ

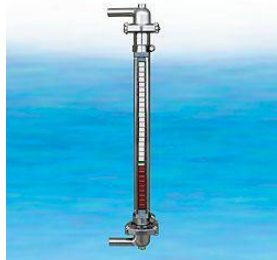
- HİDROSTATİK SEVİYE SENSÖRLERİ
 - STANDART BASINÇ TRANSMİTTERLERİ
- ECL Serisi Hidrostatik Seviye Sensörlerde 250 metreye varan ölçme
 - Seviyeye bağlı oluşan Basınç Değişimi Prensipli ile Lineer Ölçüm
 - Depo, Kuyu ve Deniz Su Seviyesi için ideal ölçüm
 - Analog çıkış 0 / 4...20 mA ya da 0...10 V_{DC}
 - Paslanmaz Çelik Gövde Uzun Ömürlü
 - Patlayıcı Maddeler için EXPROOF Modeller

Basınç transmitteri ile seviye ölçümü uygulaması kolay ekonomik bir çözümdür. Su, mazot, süt, salça, yağ vb malzemeler için basit bir şekilde yandaki uygulamadaki gibi bağlandığında seviye bilgisi alınabilir. Basitçe artan seviyenin oluşturduğu basıncın artmasına dayalı bir çözüm yöntemidir.

ECL



FPT



- Şamandıralı Seviye Şalterleri (FC/FD Serisi)
- Ultrasonic Seviye Sensörleri (EA Serisi)
- Radar Tip Seviye Sensörleri (FMCW Serisi)
- Kapasitif Seviye Sensörleri (EB Serisi)
- Manyetik Seviye Sensörleri (MEF Serisi)
- Manyetostriktif Seviye Sensörleri (EG Serisi)

- Analog çıkış seçenekleri 4...20 mA ya da 0-10 V_{DC}
- Farklı tür malzemeler için birçok farklı model
- Sıvı seviye uygulamaları için şamandıra magnet seçenekleri
- Paslanmaz 316L Çelik kalitesi ile gıdaya uygun, uzun ömürlü gövde seçenekleri
- Patlayıcı maddeler için EXPROOF modeller
- 50 metreye kadar seviye ölçüm

İPLİ POTANSİYOMETRELERİN GENEL ÖZELLİKLERİ

- 100 mm'den 50 metreye kadar farklı stroklar
- Potansiyometrik, 0..10 VDC, 4..20 mA analog sinyal çıkışı veya CANopen digital sinyal çıkışı
- 5..32 V_{DC} besleme voltajı
- %0,25 yüksek hassasiyet
- Polyamid kaplı 0,5 mm – 1,2 mm paslanmaz çelik tel
- Şoklara ve vibrasyona karşı dayanıklı
- Redundant çıkış modelleri mümkün
- Elektrik bağlantısı için M12 soket veya farklı boylarda kablo çıkışı
- 2 m/s hareket hızı
- IP 65 – IP67 koruma sınıflarında



İpli potansiyometreler veya enkoderlerde ip değil aslında polyamid kaplı 0,5-1,2 mm paslanmaz çelik teller kullanılmaktadır. Bu sensörler ile lineer hareketlerde uzunluk veya hız ölçü ölçümleri yapılır. Tambura sarılı çelik telin hareketle birlikte çekilmesi ile pozisyon ölçümü yapılır ve hareketin geri dönmesi durumunda tel geri çekme yayı ile tekrar tambura sarılır. Bu sensörlerde kasıntı olmadan hassas pozisyon ölçümü yapılır. İpli potansiyometreler ve enkoderler, kompakt ve flexible yapıları ve kolay montaj edilmelerinden dolayı tercih edilmektedirler. Standart modellerimizin yanında bunların müşteriye özel değişik modellerini üretmek de mümkündür.

AWP100 Serisi ipli potansiyometreler çok küçük yapıları ve kolay montaj edilebilir olmalarından dolayı sanayinin bir çok alanında yaygın olarak kullanılmaktadırlar. Bunların potansiyometrik, 0..10 volt, 4..20 mA veya CANopen gibi farklı çıkış seçenekleri mevcuttur.

AWP110 modelleri makinelerde 100 mm'den 1250 mm mesafeye kadar, AWP120 modelleri ise 300 mm'den 3300 mm mesafeye kadar pozisyon ölçümleri için kullanılır.



AWP200 Serisi ipli potansiyometreler üzerlerinde bulunan montaj kanalları sayesinde kolay montaj deliklerine kolay ayarlanabilir. Bunlarda da potansiyometrik, 0..10 volt, 4..20 mA veya CANopen gibi farklı çıkış seçenekleri vardır.

AWP200 serisi ipli potansiyometrelerinin AWP210 modelleri 1000 mm – 6500 mm ölçüm strokları için, AWP220 modelleri ise 1000 mm – 7500 mm hareket ölçüm strokları için uygundur.



AWP300 Serisi ipli potansiyometreler AWP110 ve AWP210 serilerinin en büyüğüdür ve bu seriye ait AWP310 modeli 5000 mm'den 12000 mm'e kadarki stroklar için kullanılmaktadır. AWP310 modeli de diğerleri gibi potansiyometrik, 0..10 volt, 4..20 mA veya CANopen gibi farklı çıkış sunulmaktadır. AWP300 serisi ipli potansiyometrelerinin 12 metreden daha uzun ölçüm stroklarında üretilmesi de mümkündür. Bu modellerde kayar tambur sayesinde tambur üzerine çok daha fazla sarım yapılması mümkün olmakta ve 50 metre stroklara kadar üretilmektedir.



AWP800 Serisi ipli potansiyometreler sahip oldukları IP67 koruma sınıfı ile dış ortamlarda ve zor şartlarda rahatlıkla kullanılabilirler. Redundant modelleri ve potansiyometrik, 0..10 volt, 4..20 mA veya CANopen gibi farklı çıkış seçenekleri ile sanayinin bir çok alanında kullanılmalarının yanında özellikle vinç, itfaiye aracı gibi araç üst ekipman sistemlerinde tercih edilmektedirler.

AWP800 serisi ipli potansiyometrelerinin AWP810 modelleri 2000 – 6500 mm ölçüm stroklarında, AWP820 modelleri ise 6000 -15000 mm stroklarında mevcuttur.



AWP900 Serisi ipli potansiyometreler de 800 serisi gibi IP67 koruma sınıfına sahiptir. Bunlar da dış ortamlarda ve zor şartlarda rahatlıkla kullanılabilirler. AWP900 serisi ipli potansiyometreler de Redundant olarak üretilirler ve çıkış sinyali olarak potansiyometrik, 0..10 volt, 4..20 mA veya CANopen gibi farklı çıkış seçenekleri mevcuttur. Bunlar kompakt yapıları sayesinde Ağaç ve mermer sektörleri gibi sanayinin bir çok alanında kullanılmalarının yanında özellikle vinçlerde ayak açılma mesafelerinin ölçümlerinde kullanılmaktadırlar.

AWP900 serisi ipli potansiyometrelerinin AWP904 modelleri 1000 – 3700 mm ölçüm strokları için, AWP907 modelleri 3000 -7000 mm hareket ölçüm strokları için, AWP912 modelleri ise 6000 – 12000 mm strokları için uygundur.



İpli Potansiyometre Sipariş Kodlaması

Model

AWP 110 AWP 810
AWP 120 AWP 820
AWP 210 AWP 904
AWP 220 AWP 907
AWP 310 AWP 912

Direnç

5K : 5KΩ
(Diğer seçenekleri sorunuz)

Çıkış Sinyali

Kod Yok : Potansiyometrik
V : 0-10 VDC Analog Gerilim
A : 4-20 mA Analog Akım

AWP XXX

XXX

5K

3M

X

Strok Boyu

Bkz. Strok Boyu*

Kablo Boyu

3M : 3 metre (standart)
5M : 5 metre
10M : 10 metre

*Strok Boyu (mm)

AWP 110 : 250, 300, 500, 600, 750, 1000, 1250
AWP 120 : 300, 500, 750, 1000, 1250, 1500, 1750, 2000, 2500, 3000
AWP 210 : 1000, 1250, 1500, 2000, 2500, 3000, 4000
AWP 220 : 1000, 1250, 1500, 2000, 2500, 3000, 4000, 5000
AWP 310 : 6000, 7000, 8000, 10.000
Diğer boylarda özel üretim mümkündür, lütfen iletişime geçiniz.



İPLİ ENKODERLERİN GENEL ÖZELLİKLERİ

- 100 mm'den 50 metreye kadar farklı stroklar
- 0,025 / 0,05 / 0,1 / 0,2 / 0,4 mm yüksek çözünürlük
- Push-pull , line driver inkremental pulse çıkışı veya SSI, CANopen digital sinyal çıkışı
- 5..32 V_{DC} besleme voltajı
- Polyamid kaplı 0,5 mm – 1,2 mm paslanmaz çelik tel
- Toz, nem, yağ, şoklara ve vibrasyona karşı dayanıklı
- Redundant çıkış modelleri mümkün
- Elektrik bağlantısı için M12 soket veya değişik boylarda kablo çıkışı
- 2 m/s hareket hızı
- IP 65 – IP67 koruma sınıflarında
- -10 C° ... +80 C° arasında çalışma sıcaklığı

İpli enkoderler, ipli potansiyometre serilerinin aynı gövdelerinde potansiyometre yerine enkoder kullanılarak üretilmekte ve böylece bunların inkremental pulse sinyal çıkışları elde edilmektedir. İpli enkoderlerde, kullanım alanlarına ve hassasiyete bağlı olarak farklı manyetik veya optik enkoderler kullanılmaktadır.

İpli Enkoder Sipariş Kodlaması

Model

AWE 110 AWE 810
AWE 120 AWE 820
AWE 210 AWE 904
AWE 220 AWE 907
AWE 310 AWE 912

Strok Boyu

Bkz. Strok Boyu*

AWE XXX

XX

XXX

XXX

X

3M

X

Çözünürlük

04 : 0,1 mm
02 : 0,05 mm (Standart)
01 : 0,025 mm

Çıkış Sinyalleri

2 (A,B)
3 (A,B,Z)
4 (A,/A,B,/B)
6 (A,/A,B,/B,Z,/Z)

Kablo Yönü

A : Arkadan
Y : Yandan
S : Soket

Besleme Gerilimi ve Çıkış

PP : 10...30 VDC Besleme
: 10...30VDC Çıkış
TTL : 5 VDC Besleme
: 5 VDC TTL RS422 Line Driver Çıkış
HTL : 10...30 VDC Besleme
: 5 VDC TTL RS422 Line Driver Çıkış
HPL : 5<24 VDC Besleme
: 5<24 VDC Push-Pull Çıkış
PTL : 5...30 VDC Besleme
: 5 VDC TTL RS422 Line Driver Çıkış

Kablo Boyu

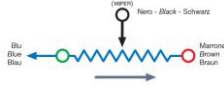
3M : 3 metre (standart)
5M : 5 metre
10M : 10 metre

*Strok Boyu (mm)

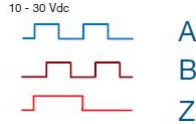
AWE 110 : 300, 500, 600, 700, 1000, 1250
AWE 120 : 300, 500, 700, 1000, 1250, 1500, 1700, 2000, 2500, 3000
AWE 210 : 1000, 1500, 2000, 2500, 3000, 3500, 4000
AWE 220 : 1000, 1500, 2000, 2500, 3000, 3500, 4000, 4500, 5000
AWE 310 : 6000, 7000, 8000, 10.000
Diğer boylarda özel üretim mümkündür, lütfen iletişime geçiniz.



PF Serisi



EF Serisi



PFA / EFA Serisi

İtalyan FIAMA firmasına ait PF / PFA ve EF / EFA Serisi çelik telli ürünlerinde 12 metreye kadar birçok farklı model bulunmak tadır;

Standart olan PF Serisi ürünler potansiyometrik prensiple çalışmaktadır; Eğer istenirse Analog çıkışlı olabilir; Analog mod ellerde ise çıkış olarak ise 0-10 VDC ve 4-20mA seçenekleri vardır; PFA Serisi Analog çıkışlı modellerde aynı anda 0-10VDC ve 4-20mA analog çıkış sinyali alınabilir;

EF Serisi ürünlerde ise çözünürlük 0,1 mm'dir; Fakat hassasiyet aranan yerlerde 0,01 mm hassasiyet ile ölçüm yapabilen EFM Serisi bulunmaktadır;

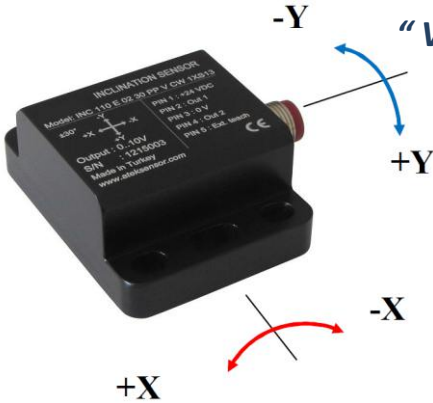
Endüstride çok çeşitli kullanım alanları vardır; Bunlardan bazıları: Demir Çelik, Hidrolik kaldırma sistemleri, Metal İşleme Makineleri, İğaç işleme makineleri, Transfer Makineleri, Cam ve Mermer makineleri ve endüstriyel otomasyon işlemlerinde mesafe ölçümü ve pozisyon kontrolü için ekonomik çözüm olarak kullanılmaktadır.

→ Sensörünüzde ölçülen değerlerin en hassas şekilde gösterilmesi ve pozisyon kontrolünde kullanılması için Gösterge ve Ölçü Kontrol Cihazları'mızı öneriyoruz. ALP, ALC ve EPA serilerimiz hakkında detaylı bilgiye 28. ve 29. sayfalardan ulaşabilirsiniz.



INC110 / INC210

EĞİM -AÇI SENSÖRÜ



“VİNÇ SEKTÖRÜNDE ÇÖZÜM ORTAĞINIZ”



NEW PRODUCT



INC 110

- ✓ ±90°'ye kadar eğim ölçümü
- ✓ 2 veya 3 eksen seçeneği

CANopen

GENEL ÖZELLİKLER

- Yüksek hassasiyet ±0.1°
- 0-10 V_{DC}, 4-20 mA veya CANopen çıkış seçenekleri
- Kompanze edilmiş eksen duyarlılığı
- Standart M12 (5pin) soket
- 0° noktasını belirleyebilme özelliği
- Güçlü metal gövdesiyle titreşim ve şoklara karşı dayanıklı
- Kolay kurulum
- IP67 koruma sınıfı

INC 210

- ✓ ±360°'ye kadar açı ölçümü
- ✓ 1 eksen

ANALOG





- Manyetik ya da optik çalışma
- İnkremental/Artımsal ölçüm prensibi
- 37, 50 ya da 58mm gövde çapları
- Hassas ve kararlı ölçüm
- Ekonomik
- 4 pulse ile 5000 pulse arasında geniş pulse seçenekleri
- 6 mm, 8 mm ya da 10 mm shaft / mil çapları
- Kablo çıkışlı ya da soketli modeller
 - Kablo çıkışı arkadan ve yandan
- 35 metreye kadar kablo boyu
- 300 KHz Cevaplama frekansı
- Değiştirilebilir fonksiyonel özellikler

ARS / ARC Serisi Rotary Enkoderler artımsal (inkremental) çalışırlar; ARS Serisi manyetik (temassız) , ARC Serisi ise optik yapıya sahiptir.

Milli modellerde 2 farklı gövde ölçüsünde, 50 mm ya da 58 mm ölçülerinde ürünler bulunmaktadır; Üründe standart olarak 3 metre kablo sunulmaktadır fakat müşteri isteklerine bağlı olarak 35 metreye kadar kablo bağlanabilmektedir. Kablonun yandan ya da arkadan çıkışlı olması seçilebilmektedir. Arkadan kablolu olan ürünlerde spiral seçeneği de mevcuttur; Kablo yerine soket seçeneği de mevcuttur; M16 8 pin soket seçeneği sadece arkadan bağlantı şeklinde kullanılabilir. M23 12 Pin soket seçeneği ile sadece yandan bağlantılı ve 58 mm gövde çaplı modellerde mevcut olabilmektedir.

Endüstrinin her alanında çok sık kullanılan bu ürünler özellikle proses kontrolü, pozisyon, seviye, mesafe, kontrol, kesme, yükseklik, robot, servo motor gibi birçok farklı uygulamada kullanılırlar. Düşük maliyeti ve yüksek kalitesi ile en üst düzeyde performans gösterirler, ekonomiktirler.

Paslanmaz çelik gövdesi ve güçlü mil yatağı sayesinde dış etkenlere karşı dayanıklılığı ile çok uzun ömürlüdürler. Ürünler, pulse kaçırmadan kararlı çalışır ve dış etkenlerden etkilenmezler.

Tamamen yerli imalat olan ATEK markalı ürünlerimizin en önemli özelliği müşteri istekleri doğrultusunda farklı özelliklerde yapılabilmesidir.

Standart Çözünürlükler (pulse)

| | |
|-----------------|--|
| Optik | 100 - 360 - 500 - 1024 - 2000 - 2048 - 2500 - 3600 - 5000 (Diğer seçenekler için sorunuz) |
| Manyetik | 4 - 8 - 16 - 20 - 25 - 32 - 40 - 50 - 64 - 80 - 100 - 125 - 128 - 200 - 250 - 256 - 400 - 500 - 512 - 800 - 1000 - 1024 - 2048 - 3600 - 4096 - 5000 (Diğer seçenekler için sorunuz.) |

Sipariş Detayı

| | | | | | |
|---|---|---|---|---|---|
| Seri ARC : Optik ARS : Manyetik | Gövde Çapı 37 : 37 mm 50 : 50 mm 58 : 58 mm | Besleme ve Çıkış Tipi PP : 10...30 VDC Besleme : 10...30VDC Çıkış TTL : 5 VDC Besleme : 5 VDC TTL Çıkış HTL : 10...30 VDC Besleme : 5 VDC TTL Çıkış HPL : 5...24 VDC Besleme : 5...24 VDC Push-Pull Çıkış OCL : Open Collector (Sadece Optik) | Kablo Boyu 3M : 3M (Standart) 5M : 5M 8M : 8M 10M : 10M* S16 : M16 8 Pin Soket Konnektör (Sadece Arkadan Takılabilir) S23 : M23 12 Pin Soket Konnektör (Sadece 58 mm Gövdeye ve Yandan Takılabilir) *Opsiyonel 35 metreye kadar | Şaft Çapı 6 : 6 mm 8 : 8 mm 10 : 10 mm | |
| XXX - S - XX - XXX - XXX - X - XX - X - X - X | Şaft Tipi S : Şaftlı | Çözünürlük 4 Pulse ile 5000 Pulse Arası Bkz; Çözünürlükler | Çıkış Sinyalleri 3 : A, B, Z 6 : A, /A, B, /B, Z, /Z | Kablo Yönü A : Arkadan Y : Yandan AS : Arkadan + Spiralli | Flanş Tipi C : Clamping S : Synchro* T : Tako* K : Kare * S ve T Sadece 58 mm gövdeli üründe seçilebilir. |



- Manyetik ya da optik çalışma
- İnkremental/Artımsal ölçüm prensibi
- 50 ya da 58 mm gövde çapları
- Hassas ve kararlı ölçüm
- Ekonomik
- 4 pulse ile 5.000 pulse arasında geniş pulse seçenekleri
- 6 mm, 8 mm, 10 mm, 12 mm ya da 14 mm delik çapları
- Kablo çıkışlı ya da soketli modeller
 - Kablo çıkışı arkadan ve yandan
- 35 metreye kadar kablo boyu
- 300 KHz Cevaplama frekansı
- Değiştirilebilir fonksiyonel özellikler

ARS / ARC Serisi Rotary Enkoderler artımsal (inkremental) çalışırlar. ARS Serisi manyetik (temassız) , ARC Serisi ise optik yapıya sahiptir; Yarı hollow şaftlı modellerde mil yerine bir oyuk bulunur. Bu oyukun çapı kullanıcı tarafından 6 ile 14 mm arasında seçilebilir.

Yarı hollow şaftlı modellerde 2 farklı gövde ölçüsünde, 50 mm ya da 58 mm ölçülerinde ürünler bulunmaktadır; Üründe standart olarak 3 metre kablo sunulmaktadır fakat müşteri isteklerine bağlı olarak 35 metreye kadar kablo bağlanabilmektedir. Kablonun yandan ya da arkadan çıkışı olması seçilebilmektedir. Arkadan kablolu olan ürünlerde spiral seçeneği de mevcuttur. Kablo yerine soket seçeneği de mevcuttur. M16 8 pin soket seçeneği sadece arkadan bağlantı şeklinde kullanılabilir. M23 12 Pin soket seçeneği ile sadece yandan bağlantılı ve 58 mm gövde çaplı modellerde mevcut olabilmektedir.

Endüstrinin her alanında çok sık kullanılan bu ürünler özellikle proses kontrolü, pozisyon, seviye, mesafe, kontrol, kesme, yükseklik, robot, servo motor gibi birçok farklı uygulamada kullanılırlar; Düşük maliyeti ve yüksek kalitesi ile en üst düzeyde performans gösterirler, ekonomiktirler.

Paslanmaz çelik gövdesi ve güçlü mil yatağı sayesinde dış etkenlere karşı dayanıklılığı ile çok uzun ömürlüdürler. Ürünler, pulse kaçırmadan kararlı çalışır ve dış etkenlerden etkilenmezler.

Tamamen yerli imalat olan ATEK markalı ürünlerimizin en önemli özelliği müşteri istekleri doğrultusunda farklı özelliklerde yapılabilmesidir.

Standart Çözünürlükler

Optik

100 - 360 - 500 - 1024 - 2048 (Diğer seçenekler için sorunuz)

Manyetik

4 - 8 - 16 - 20 - 25 - 32 - 40 - 50 - 64 - 80 - 100 - 125 - 128 - 200 - 250 - 256 - 400 - 500 - 512 - 800 - 1000 - 1024 - 2048 - 3600 - 4096 - 5000 (Diğer seçenekler için sorunuz.)

Sipariş Detayı

Seri

ARC : Optik
ARS : Manyetik

Gövde Çapı

50 : 50 mm
58 : 58 mm

Besleme ve Çıkış Tipi

PP : 10...30 VDC Besleme
: 10...30VDC Çıkış
TTL : 5 VDC Besleme
: 5 VDC TTL Çıkış
HTL : 10...30 VDC Besleme
: 5 VDC TTL Çıkış
HPL : 5<24 VDC Besleme
: 5<24 VDC Push -Pull Çıkış
OCL : Open Collector (Sadece Optik)

Kablo Boyu

3M : 3M (Standart)
5M : 5M
8M : 8M
10M : 10M*
S16 : M16 8 Pin Soket Konnektör
(Sadece Arkadan Takılabilir)
S23 : M23 12 Pin Soket Konnektör
(Sadece 58 mm Gövdeye ve
Yandan Takılabilir)

*Opsiyonel 35 metreye kadar

Çelik Çapı

6 : 6 mm
8 : 8 mm
10 : 10 mm
12 : 12 mm
14 : 14 mm

XXX - B - XX - XXX - XXX - X - XX - X - X - XX

Şaft Tipi

B : Yarı hollow şaftlı

Çözünürlük

4 Pulse ile 5000 Pulse arası
Bkz; Çözünürlükler

Çıkış Sinyalleri

3 : A, B, Z
6 : A, /A, B, /B, Z, /Z

Kablo Yönü

A : Arkadan
Y : Yandan
AS : Arkadan + Spiralli

Flanş Tipi

C : Clamping
S : Synchro *
T : Tako *

* S ve T Sadece 58 mm gövdeli üründe seçilebilir.



- Manyetik ya da optik çalışma
- İnkremental/Artımsal ölçüm prensibi
- 50, 58 ya da 100 mm gövde çapları
- Hassas ve kararlı ölçüm
- Ekonomik
- 200 pulse ile 10.000 pulse arasında geniş pulse seçenekleri
- 6 mm ile 42 mm delik çapları
- 35 metreye kadar kablo boyu
- 300 KHz Cevaplama frekansı
- Değiştirilebilir fonksiyonel özellikler

ARS / ARC Serisi Rotary Enkoderler artımsal (inkremental) çalışırlar. ARS Serisi manyetik (temassız) , ARC Serisi ise optik yapıya sahiptir. Hollow şaftlı modellerin ortasında bir delik bulunur. Bu deliğin çapı gövde çapına göre 42 mm'ye kadar çıkabilir.

Optik hollow şaftlı modeller 50 mm, 58 mm ya da 100 mm ölçülerinde olabilmektedir. Manyetik hollow şaftlı ürünler ise sadece 58 mm gövde çapına sahip olabilmektedir. Üründe standart olarak 3 metre kablo sunulmaktadır fakat müşteri isteklerine bağlı olarak 35 metreye kadar kablo bağlanabilmektedir. Kablo bağlantısı sadece yandan yapılabilmektedir.

Endüstrinin her alanında çok sık kullanılan bu ürünler özellikle proses kontrolü, pozisyon, seviye, mesafe, kontrol, kesme, yükseklik, robot, servo motor gibi birçok farklı uygulamada kullanılırlar. Düşük maliyeti ve yüksek kalitesi ile en üst düzeyde performans gösterirler, ekonomiktirler.

Paslanmaz çelik gövdesi ve güçlü mil yatağı sayesinde dış etkenlere karşı dayanıklılığı ile çok uzun ömürlüdürler. Ürünler, pulse kaçırmadan kararlı çalışır ve dış etkenlerden etkilenmezler.

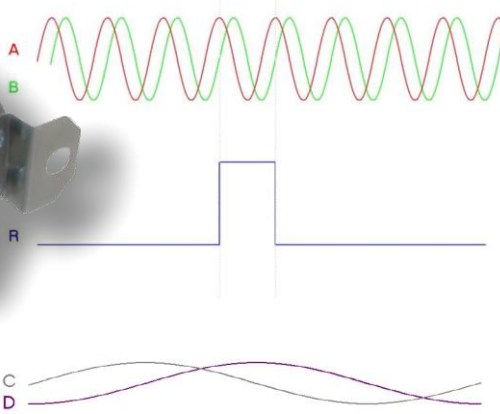
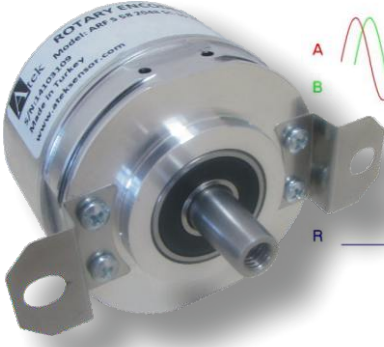
Tamamıyla yerli imalat olan ATEK markalı ürünlerimizin en önemli özelliği müşteri istekleri doğrultusunda farklı özelliklerde yapılabilmisidir.

Standart Çözünürlükler

| | |
|----------|--|
| Optik | 100 - 360 - 500 - 1024 - 2000 - 2048 - 2500 - 3600 - 5000 (Diğer seçenekler için sorunuz) |
| Manyetik | 200 - 400 - 625 - 800 - 1000 - 1250 - 1600 - 2000 - 2500 - 3200 - 4000 - 5000 - 6250 - 6400 - 8000 - 10.000 (Diğer seçenekler için sorunuz.) |

Sipariş Detayı

| | | | | |
|---|---|---|--|---|
| Seri ARC : Optik ARS : Manyetik | Gövde Çapı 50 : 50 mm * 58 : 58 mm 100 : 100 mm * *50 ve 100 mm çapındaki ürünler sadece optik olabilmektedir. | Besleme ve Çıkış Tipi PP : 10...30 VAC Besleme : 10...30VAC Çıkış TTL : 5 VDC Besleme : 5 VAC TTL Çıkış HTL : 10...30 VDC Besleme : 5 VAC TTL Çıkış HPL : 5...24 VDC Besleme : 5...24 VDC Push-Pull Çıkış OCL : Open Collector (Sadece Optik) | Kablo Boyu 3M : 3M (Standart) 5M : 5M 8M : 8M 10M : 10M* *Opsiyonel 35 metreye kadar | Çelik Çapı 50 & 58 mm Gövde 100 mm Gövde 6 : 6 mm 30 : 30 mm 8 : 8 mm 32 : 32 mm 10 : 10 mm 38 : 38 mm 40 : 40 mm 42 : 42 mm |
| XXX - H - XX - XXX - XXX - X - XX - X - XX - XX | | | | |
| Şaft Tipi H : Hollow şaftlı | Çözünürlük 200 Pulse ile 10.000 Pulse arası Bkz; Çözünürlükler | Çıkış Sinyalleri 3 : A, B, Z 6 : A, /A, B, /B, Z, /Z | Kablo Yönü A : Arkadan Y : Yandan AS : Arkadan + Spiralli | Flanş Tipi FZ : "Z" Tip Flanş FC : Dairesel Flanş* B : Arkadan Flanş* * FC Sadece 50 ve 58 mm gövdeli üründe seçilebilir; B ise sadece 50 mm üründe seçilebilir. |



ARF S 58: SinCos Rotary Encoder

- Manyetik çalışma prensibi
- Şaftlı 58 mm gövde
- 2048 pulse çözünürlük
- Mutlak (absolute) Sin/Cos çıkış sinyalleri
- Kolay motor montaj tasarımı

**NEW
PRODUCT**



→ Örnek sinyal çıkış grafikleri: A ve B artımsal sinyallerdir, 1 tam turda 2048 kez üretilir (2048 pulse standart çözünürlük). R referans sinyali, C ve D ise mutlak sin/cos sinyalleridir; 1 tam turda 1 kez üretilir.

SAS: Tek turlu (Singleturn) absolute Rotary Encoder

- Manyetik çalışma prensibi
- Şaftlı veya yarı hollow şaftlı
- 37, 50 veya 58 mm gövde çapı
- 6, 8 veya 10 mm şaft veya şaft delik çapı
- 14 bit çözünürlük: 0,02° hassasiyet
- Absolute (mutlak) çıkış seçenekleri: CANopen, 4-20 mA, 0-10 V, Binary, TTL, Open Collector
- Redundant yani tek cihazda iki farklı çıkış seçeneği
- Yüksek hızlarda çalışabilme: 5000 RPM
- IP 67 koruma sınıfı

**NEW
PRODUCT**



MAS: Çok turlu (Multiturn) absolute Rotary Encoder

- Manyetik çalışma prensibi
- Şaftlı veya yarı hollow şaftlı
- 50 veya 58 mm gövde çapı
- 6, 8 veya 10 mm şaft veya şaft delik çapı
- İstenen sayıda çoklu turda 0,02° hassasiyet
- Absolute (mutlak) çıkış seçenekleri: CANopen, 4-20 mA, 0-10 V
- Redundant yani tek cihazda iki farklı çıkış seçeneği
- IP67 koruma sınıfı

**NEW
PRODUCT**

→ Mutlak olarak pozisyon bilgisi veren (absolute) özel seri rotary enkoderlerimiz; elektrik kesilmelerinde, harekete devam etseler dahi pozisyon bilgisini kaybetmez ve her zaman doğru mutlak konum bilgisini içerirler.

Sipariş Detayı

Seri
ARF : SinCos
SAS : Tek turlu absolute
MAS : Çok turlu absolute

Gövde Çapı
50 : 50 mm
58 : 58 mm

Çıkış Sinyalleri

C : CANopen
A : 4-20 mA
V : 0-10 V_{DC}
T : 5 V_{AC} TTL
O : Open Collector

Kablo Yönü
A : Arkadan
Y : Yandan
S : Soket

XXX

X

XX

X

X

3M

X

Şaft Tipi

B : Yarı hollow şaftlı
S : Şaftlı

Şaft veya Şaft Delik Çapı

6 : 6 mm
8 : 8 mm
10 : 10 mm

Kablo Boyu

3M : 3 metre (standart)
5M : 5 metre
10M : 10 metre
S16 : M16 8 Pin Soket Konnektör
*Opsiyonel 35 metreye kadar



- PASLANMAZ HELİKAL / ESNEK ALÜMİNYUM ya da PLASTİK GÖVDE
- FARKLI GÖVDE YAPILARI
HT SERİSİ: METAL, SIKMALI / KELEPÇELİ SİSTEM
HC SERİSİ: METAL, SET VİDALI SİSTEM
PC SERİSİ: PLASTİK, SET VİDALI SİSTEM
SC SERİSİ: ÇELİK YAYLI, SET VİDALI SİSTEM
- 6 mm, 8 mm ve 10 mm DELİK ÇAPLARI
Opsiyonel 3...18 mm arası
- UZUN ÖMÜRLÜ, DAYANIKLI

HT ve HC serisi Alüminyum kaplinler yüksek tork değerleri ile birçok proses uygulamasında hareketin aktarılmasında kullanılırlar. Sıkmalı ve Set vidalı olmak üzere 2 farklı model bulunur.

SC Serisi Çelik yaylı kaplinler ise esnek gövdelerinin çelik olması ile çok daha dayanıklı ve uzun ömürlüdür.

Sıkmalı modelde 1. ve 2. delikler için birer adet vida bulunur; Set vidalı sistemde ise 120 derece aralıklarda 2 adet setli vida bulunur.



SC



HT

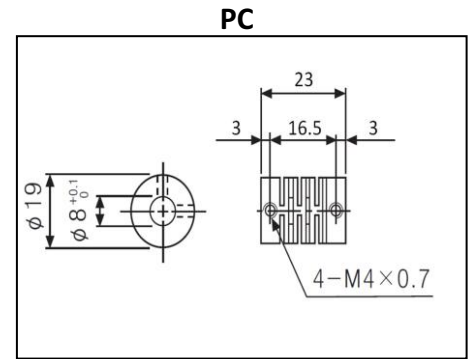
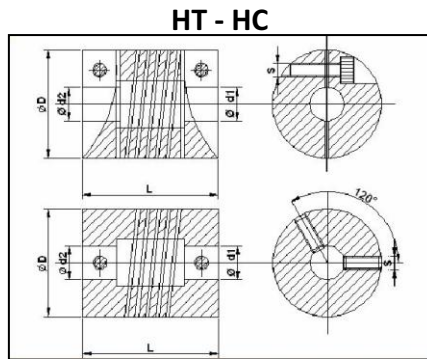
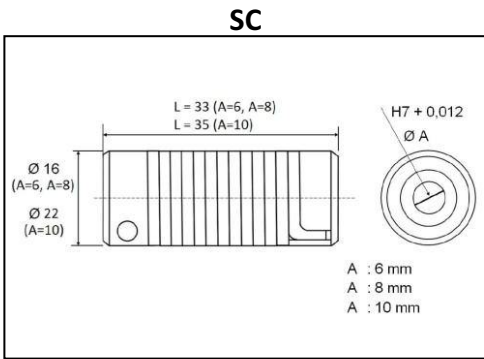


HC



PC

Mekanik Ölçüler



Sipariş Detayı

ALÜMİNYUM METAL GÖVDELİ

HT = Sıkmalı / Kelepçeli Sistem
HC = Set Vidalı Sistem

PLASTİK GÖVDELİ

PC = Set Vidalı Sistem

ÇELİK YAYLI KAPLIN

SC = Set Vidalı Sistem

1.ve 2. Delik Çapı

HT & HC

6-6 : 6 mm – 6 mm
8-8 : 8 mm – 8 mm
10-10 : 10 mm – 10 mm*
6-8 : 6 mm – 8 mm
8-10 : 8 mm – 10 mm*

SC

6-6 : 6 mm – 6 mm
8-8 : 8 mm – 8 mm
10-10 : 10 mm – 10 mm
12-12 : 12 mm – 12 mm*
14-14 : 14 mm – 14 mm*

PC

6-6 : 6 mm – 6 mm
8-8 : 8 mm – 8 mm

*Sadece 25 mm Çap Modellerde

*Sadece 21 mm Çap Modellerde

XX

XX

XX-XX

XX

D= Gövde Çapı

| HT & HC | SC | PC |
|------------|------------|------------|
| 16 = 16 mm | 16 = 16 mm | 19 = 19 mm |
| 20 = 20 mm | 21 = 21 mm | |
| 25 = 25 mm | | |

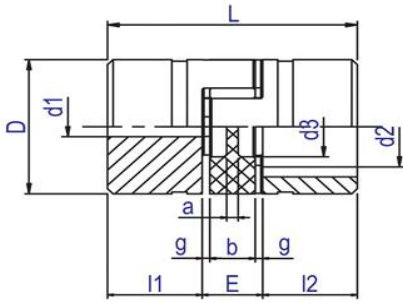
L = Uzunluk

| HT & HC | SC | PC |
|------------|------------|------------|
| 24 = 24 mm | 33 = 33 mm | 23 = 23 mm |
| 28 = 28 mm | | |
| 32 = 32 mm | | |



GT VE EC SERİSİ GENEL ÖZELLİKLER

- Geri tepme yapmayan, esnek ve dayanıklı tasarım
- Bakım, yağlama vb. gerektirmez, çok uzun ömürlü
- Tamamen hatasız hareket ve güç aktarımı
- Birbirlerinden ara bağlantı parçası poliüretan ile ayrılan iki uç arasında, %100 elektriksel ve titreşim izolasyonu
- Yüksek torklara dayanıklı poliüretan malzeme
- Bütün parçalar ortak merkezlenmiş ve kaçıklıklara karşı koruma amaçlı öngerilim uygulanmıştır.



GT serisinde;

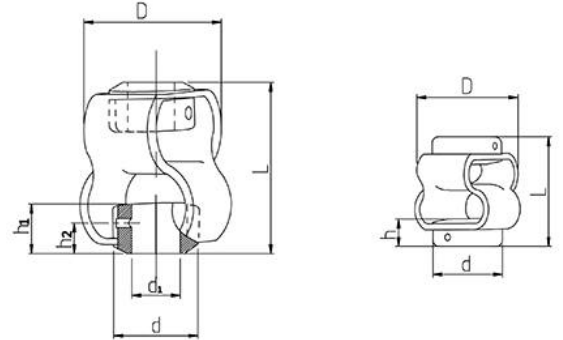
- Alüminyum gövde, ara element özel saflıkta poliüretan spider. Gövde ve poliüretanın iç içe geçen çukur/tümsekli yapısı açısız, paralel ve eksel kaçıklıkları minimuma indirir.
- 6, 8 veya 10 mm delik çapı seçenekleri
- D: 20 mm gövde çapı, L: 30 mm gövde uzunluğu
- Sıkmalı/kelepçeli sistem

EC SERİSİ



EC serisinde;

- Çelik gövde, özel saflıkta poliüretan malzemenin ara element Esnek poliüretan bağlantı malzemesinin özel yapısı eksel kaçıklıkları minimuma indirir.
- 6, 8 veya 10 mm farklı delik çapı seçenekleri
- D: 26 mm gövde(ara element) çapı, L: 28 mm gövde uzunluğu
- Set vidalı sistem



Sipariş Detayı

MODEL

GT
EC

1. ve 2. Delik Çapı

| GT serisi: | EC serisi: |
|------------|------------|
| 06 - 06 mm | 06 - 06 mm |
| 08 - 08 mm | 06 - 08 mm |
| 10 - 10 mm | 08 - 08 mm |
| | 08 - 10 mm |
| | 10 - 10 mm |

XX

XX

XX-XX

XX

Gövde Çapı (D)

GT: 20 mm
EC: 26 mm

Gövde Uzunluk (L)

GT: 30 mm
EC: 28 mm



MLS 110



MLS 120



MLS 130



MLS 210

Genel Özellikler

- Manyetik çalışma prensibi ile temassız/kontaksız ölçüm
- Kolay montaj
- 1 µm'den 100 µm'ye kadar çözünürlük
- Yüksek doğruluk ve tekrarlanabilirlik
- TTL ve Push-Pull sinyal çıkış tipi
- Spiralli ve kablolu seçenekler
- 100 metre ve üzeri ölçüm imkanı
- 20 metreye kadar kablo boyu
- Toz, yağ, su ve neme karşı duyarlı
- Parazit ve titreşimlere karşı duyarlı
- Sağlam alüminyum kompakt gövde
- IP67 Yüksek koruma sınıfı

Kullanım Alanları

- Makine Sanayi
- PVC Kesim Makineleri
- Ağaç İşleme Makineleri
- Presler
- Tekstil Makineleri
- Mermer Makineleri
- Transfer Makineleri
- Testereler
- Metal İşleme Makineleri
- Torna
- Freze
- Bohrwerk
- Vargel
- Robotlar

- **MLS 110:** Standart okuyucu sensör
- **MLS 120:** Sıyırıcılı kompakt okuyucu sensör
- **MLS 130:** Çok küçük boyutta okuyucu sensör
- **MLS 210:** Büyük ebatlarda ekstra sağlam okuyucu sensör



B



PS 110



PS 210/220/230



PS 310

- B serisi manyetik bant, paslanmaz çelik koruma sacı ile fiziksel olarak korunur; toz, yağ, nem gibi dış etkenlere karşı duyarlıdır. 2 veya 5 mm kutup mesafesi seçeneğiyle, istenen boylarda üretilmektedir.
- PS110 içerisine manyetik bant entegre edilmiş profildir. En büyük avantajı kolay montajıdır.
- PS200 serisi ince profil sistemleridir. Farklı montaj seçeneklerinin hepsi ekstra kolaydır.
- PS310 yataklı profil sistemidir. Çift cantalı koruma sistemi sayesinde toz, pislik, çapak gibi dış etkenlere karşı ekstra korumalıdır.



Sipariş Detayı

Manyetik Bant

B5
B2

Besleme Voltajı ve Çıkış Sinyali

TTL : 5V_{DC} ± %5 Besleme Gerilimi,
5 V_{DC} TTL RS422 Line Driver Sinyal Çıkışı
PP : 24 V_{DC} ± %20 Besleme Gerilimi,
24 V_{DC} Push -Pull Sinyal Çıkışı
HTL : 24 V_{DC} ± %20 Besleme Gerilimi,
5 V_{DC} TTL RS422 Line Driver Sinyal Çıkışı

Kablo Uzunluğu

3M : 3 Metre
5M : 5 Metre
8M : 8 Metre
10M: 10 Metre
* 5-50 metre arası opsiyonel

Ölçüm Mesafesi

Opsiyonel,
Kullanıcı Tanımlı
(50 – 20.000 mm arası)

MLC310

XX

XX

XXX

X

XX

X

XXX mm

Model

MLS 110
MLS 120
MLS 130
MLS 210

Çözünürlük

01 : 1µm | 05 : 5µm
10 : 10µm | 25 : 25µm
62 : 62,5µm | 80 : 80µm
100: 100µm

Sinyal Çıkış Tipleri

2 : A, B
3 : A, B, Z
4 : A, /A, B, /B
6 : A, /A, B, /B, Z, /Z

Standart; 5mm'de bir Z Sinyali
Opsiyonel; Bağlama noktasında
tek Z referans sinyali

Sensör/Kablo Tipi

C : Kablolu
S : Spiralli

MLC330



NEW
PRODUCT

MLC330

- Yüksek kalitede conta korumalı ve ince gövdeli profil içinde kapalı sistem
- 20 metreye kadar boylarda üretim

MLC310

- Çift conta korumalı profil içinde kapalı sistem
- 20 metreye kadar boylarda üretim
- Uzun boylarda sağlam sabitleme için montaj delikleri

MLC310



MLC 300 Serisi Genel Özellikler

- 1 µm'den başlayan çözünürlük seçenekleri
- Yüksek doğruluk ve tekrarlanabilirlik
- Manyetik çalışma prensibi
- Temassız/sürtünmesiz ölçüm
- İnkremental enkoder pulse sinyal çıkışı
- TTL veya Push Pull sinyal tipi seçenekleri
- Titreşim ve şoklara karşı yüksek tolerans
- Bakım gerektirmeyen kompakt sistem
- Sağlam alüminyum gövde
- IP67 koruma sınıfı: Toz, talaş, yağ ve neme duyarlı
- Kolay montaj ve kurulum

MLC320

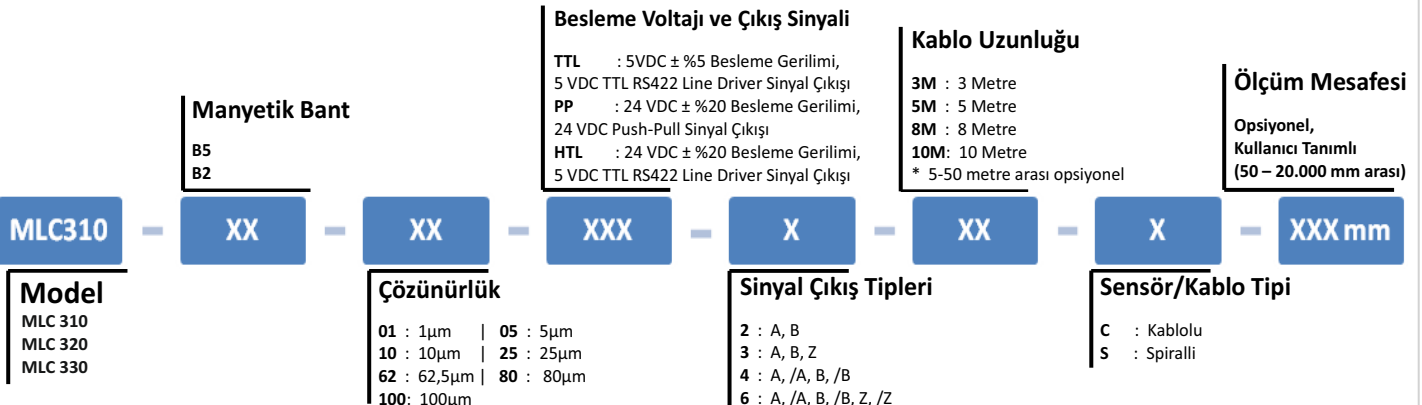


MLC320

- İnce gövde profil içinde yataklanmış kapalı sistem
- 2 metreye kadar boylarda üretim
- Serbest okuyucu sensör sayesinde titreşim ve eksen kaymalarına karşı daha dayanıklı

➔ MLC 310 ve MLC 330 serisi manyetik lineer enkoder cetveller; MLS 210 okuyucu sensörlerin, B serisi manyetik bantlar üzerinde, sağlam alüminyum profillerin içine yerleştirildiği hazır ve kompakt sistemlerdir.

Sipariş Detayı



MLC 420



ÖZELLİKLERİ

- Manyetik temassız çalışma prensibi
- Özel olarak tasarlanmış yataklama sistemi ile kararlı ölçüm
- Taşınabilir Referans Noktası
- 5 µm çözünürlük
- İnkremental Enkoder Çıkışı A, B, Z, /A, /B, /Z
- 2;000 mm 'ye Kadar Strok Değerleri
- Soketli Yapı ile yönü değiştirilebilir
- Yüksek Kararlılık
- IP67 Koruma Sınıfı
- Kolay Montaj
- 50 Metreye Kadar Kablo Boyu

2000 mm 'ye kadar olan ölçümlerde, yüksek hız ve titreşimli ortamlarda en iyi performansı elde etmek için geliştirilmiş yataklama sistemi ile hassasiyet gereken yerlerde kullanılabilir. Montaj noktaları ve dizaynıyla sıcaklık değişimi nedeniyle oluşabilecek hataları en aza indirir. Diğer taraftan makinenin sebep olduğu titreşimlere karşı özel önlem alınmıştır. Ergonomik dizaynı sayesinde kablo çıkışı cetveli engellemez ve tam bir kararlılık halinde çalışır.

MLC 410



ÖZELLİKLERİ

- Manyetik temassız çalışma prensibi
- Kendinden Yataklı Entegre Edilmiş Bilye Sistemi
- 5 µm çözünürlük
- İnkremental Enkoder Çıkışı A, B, Z, /A, /B, /Z
- Çift Conta Teknolojisi
- Geniş Montaj Toleransları ile Kolay Montaj
- 2;000 mm 'ye Kadar Strok Değeri
- Metal Spiral ile Korunmuş Kablo
- Yüksek Kararlılık
- IP67 Koruma Sınıfı

MLC 410 sistem temassız olarak ölçüm yapar ve inkremental enkoder pulse olarak çıkış sinyali verir; MLC 410 serisi cetveller titreşimlere karşı 4 adet rulmanlı tekerlekle yataklanmış, özellikle abkant presler için özel olarak tasarlanmıştır; Mükemmel yataklaması sayesinde vibrasyondan dolayı ölçümde meydana gelebilecek hataların engellenmesi sağlanmıştır. Abkant preslerde senkronizasyonu sağlamak için sağ ve sol hidrolik silindirlerin kontrolü için kullanılır. Abkant pres dışında vibrasyon olan uygulamalar için de rahatlıkla kullanılabilir.

Sipariş Detayı

Model

MLC 410
MLC 420

Çözünürlük

01 : 1µm | 05 : 5µm
10 : 10µm | 25 : 25µm
62 : 62,5µm | 80 : 80µm
100 : 100µm

Sinyal Çıkış Tipleri

2 : A, B
3 : A, B, Z
4 : A, /A, B, /B
6 : A, /A, B, /B, Z, /Z

Standart, 5mm'de bir Z Sinyali
Opsiyonel, Başlama noktasında tek
Z referans sinyali

Sensör/Kablo Tipi

C : Kablolu
S : Spiralli

Sağ / SOL

L : Sol
R : Sağ



Manyetik Bant

B5
B2

Besleme Voltajı ve Çıkış Sinyali

TTL : 5VDC ± %5 Besleme Gerilimi,
5 VDC TTL RS422 Line Driver Sinyal Çıkışı
PP : 24 VDC ± %20 Besleme Gerilimi,
24 VDC Push-Pull Sinyal Çıkışı
HTL : 24 VDC ± %20 Besleme Gerilimi,
5 VDC TTL RS422 Line Driver Sinyal Çıkışı

Kablo Uzunluğu

3M : 3 Metre
5M : 5 Metre
8M : 8 Metre
10M : 10 Metre

* 5-50 metre arası opsiyonel

Ölçüm Mesafesi

Opsiyonel,
Kullanıcı Tanımlı
(50 – 2.000 mm arası)



- 750 mm'ye kadar uzunluk ölçüleri
- Kasıntılardan etkilenmeyen çift taraftan mafsallı montaj
- İnkremental enkoder çıkış sinyalleri A ve B
- Manyetik Çalışma Prensipli ile Kontaklız / Temassız Ölçüm
- 0,005mm - 0,010 mm – 0,025mm ya da 0,080mm Çözünürlük
- IP 65 Koruma Sınıfı
- 3 m/s Çalışma Hızı
- $\pm 30^\circ$ Çalışma Açısı

TEKNİK ÖZELLİKLERİ

| | |
|--------------------|--|
| Ölçme Mesafesi | 50mm ile 750mm arası |
| Çözünürlük | 5, 10, 25, 62,5 ya da 80 mikron |
| Çıkış Sinyalleri | Standart A, B |
| Çıkış Sinyal tipi | Push Pull (PP) ya da TTL RS422 Line Driver |
| Besleme Gerilimi | 5VDC ya da 24 VDC |
| Çalışma Sıcaklığı | -30...+100 °C |
| Çalışma Hızı | 3 m/s maks. |
| Çalışma Ömrü | Mekanik Sınırsız Ömür |
| Tekrarlanabilirlik | <0.01 |
| Koruma Sınıfı | IP65 |

LTS Serisi Manyetik Lineer Enkoder Cetvelleri Temassız (kontaklız) olarak inkremental (Artımsal) olarak enkoder pulse sistemi mantığı ile dijital olarak ölçüm yaparlar.

Bu cetvellerin en büyük avantajı çift taraftan mafsallı olmalarından dolayı montajının kolay olması ve kasıntılardan etkilenmemesidir.

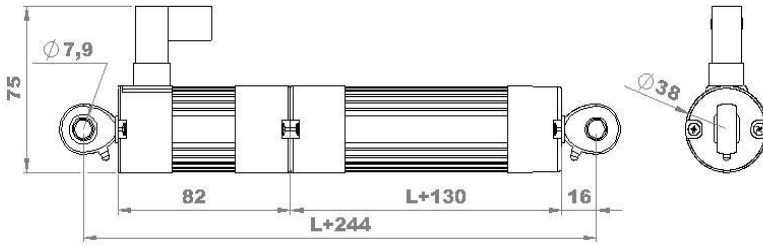
LTS Serisi 5 mikrondan 80 mikrona kadar farklı çözünürlük değerlerine sahiptirler (Quadrature modunda: 5 mikron, 10 mikron, 25 mikron, 80 mikron gibi); Ayrıca istenildiğinde farklı çözünürlüğe sahip ürünler de yapılabilmektedir.

Ölçüm mesafesi olarak 50mm ile 750mm arasında ölçüm değerleri bulunmaktadır.

Temassız oldukları için aşınmazdır, mekanik olarak sonsuz ömrü vardır, bakım gerektirmez.;Titreşim ve darbelere karşı duyarlıdır. Isı, Toz, Yağ, Nem gibi kötü çevre şartlarından ve elektriksel gürültülerden etkilenmezler.

Endüstride Metal, Mermer, Plastik, Tekstil, Ambalaj vb birçok sektörde kullanılırlar.

Mekanik Ölçüler



Kablolu modeller opsiyoneldir. Kablolu model taleplerinizi sipariş esnasında belirtiniz.

Sipariş Detayı

Model

LTS

LTS

XX

Çözünürlük

| | |
|------|---------------|
| 5 | : 5 Mikron |
| 10 | : 10 Mikron |
| 25 | : 25 Mikron |
| 62,5 | : 62,5 Mikron |
| 80 | : 80 Mikron |

Besleme ve Çıkış Sinyali

| | |
|-----------|-------------------------------------|
| PP | : 10...30VDC \pm 20 Besleme |
| | : Push-Pull Çıkış |
| TTL | : 5 VDC \pm 5 Besleme |
| | : 5 VDC TTL RS422 Line Driver Çıkış |
| Opsiyonel | : 24 VDC \pm 20 Besleme |
| | : 5 VDC TTL RS422 Line Driver Çıkış |

XXX

X

Sinyal Çıkışı

2 : A, B

Ölçme Mesafesi

| | |
|-----|----------|
| 50 | : 50 mm |
| 300 | : 300 mm |
| 750 | : 750 mm |

XXX



- 2,3 ya da 4 eksen seçeneği
- USB veya RS232 Portu ile veri alışverişi, opsiyonel 6 adet open collector veya röle çıkış
- Açılı ölçümü
- Kullanıcı tanımlı çözünürlük olanağı
- ADR50: Renkli LCD Ekran, ADR10: 8 + 1 basamak dijital
- Bütün fonksiyonlarını iki boyutlu simülasyon ile ekranda görebilme olanağı
- Alüminyum enjeksiyon kasa, kolay montaj
- Tornalar için çok kullanışlı 1000 adet takım hafızası
- 1000 adet program hafızası
- 5 farklı dil seçeneği: Türkçe, İngilizce, Almanca, İspanyolca, Portekizce
- Doğrusal ve parçalı hata düzeltme
- Divizör (Dairesel Delik Delme)
- Trigonometrik hesap makinesi

- Havuz boşaltma, Divizör, Lineer dokuma, basit ve yumuşak Radyus, Konik ölçüm, Açılı ölçüm, Erozyon, Hata düzeltme, eksen toplama, Shrink (çekme payı), çap modu, kullanıcı modları ve daha onlarca fonksiyon özelliği

FREZE

TORNA

BOHRWERK

TAŞLAMA

EROZYON

METAL İŞLEME TEZGAHLARI İÇİN HASSAS ÖLÇÜM SİSTEMLERİ

| ADR TEKNİK ÖZELLİKLERİ | |
|------------------------|---|
| Ekran / Eksen Sayısı | 2, 3 ya da 4 eksen |
| Çözünürlük | 0.1 µm, 0.2 µm, 0.5 µm, 1 µm, 5 µm, 10 µm, 25 µm veya Kullanıcı kendi isteğine göre tanımlayabilir |
| Gösterge | ADR 10: 8 Dijit + 1 İşaret dijiti, ADR 50: Renkli LCD Ekran |
| Besleme Gerilimi | 85 – 265 VAC 50/60 Hz. ya da 24 V _{AC} / V _{DC} |
| Ölçüler (Y x G x D) | 202mm x 320mm x 84mm |
| Giriş Sinyali | Opsiyonel Push Pull Ya da TTL A,B,Z (Line Driver A, B, Z, /A, /B, /Z) İnkremental Enkoder Sinyalleri |
| Bağıl Nem | %20 - %85 Yoğunlaşmasız |
| Cihaz Gövdesi | Alüminyum Enjeksiyon Gövde |
| Çalışma Sıcaklığı | -10 ile +45 ° C |
| Ortam Sıcaklığı | -25 ile +65 ° C |
| Ağırlık | 2,85 Kg |



ADR 10



ADR 50

ALS SERİSİ OPTİK CETVELLER

MLC SERİSİ MANYETİK CETVELLER

Metal İşleme Tezgahlarında, ALS ve MLS Serisi Dijital Koordinat Okuma Sistemi kullanılmasıyla tezgahlarınızın verimi %50'den fazla arttırılır dolayısı iş kazancı artar. Ünlversal Tezgahların dijitalleştirilmesinde, Makine Otomasyonunda, Pozisyon Ölçümü ve Kontrolünde, her türlü mesafe ve kalınlık ölçümünde ürünlerimizi güvenle kullanabilirsiniz.

Cetvellerimizin tamamı Alfa Elektronik tarafından üretilmektedir...



Özellikleri

- ALS serisi optik cetveller ve MLC serisi manyetik cetveller
- Doğruluğu lazer teknolojisi ile çok hassas olarak kalibre edildiği için yüksek hassasiyet ve doğruluk garantisi vardır
- Kalibrasyon gerektirmeyen çalışma sistemi
- Sağlam ve kararlı yapı
- Çok kaliteli ve güvenilir
- Uzun ömürlü
- Tek / çift contalı koruma ile dış etkenlerden etkilenmez
- 12.000 mm'ye kadar seçilebilir uzunluklar
- ALS serisinde 5 rulmanlı okuma kafası sayesinde stabil ve kararlı okuma, montaj hatalarından etkilenmez.
- Z referans sinyali
- Montajı kolay ve montaj için gerekli tüm malzemeler mevcut
- Lineer cetvelleri korumak için üst kapak saçları
- CE uygunluk belgesine sahip
- 3 yıl garantili
- Yılların tecrübesi ALFA güvencesi ile



ALS – MLC Teknik Özellikleri

| | ALS SERİSİ | MLC SERİSİ |
|--------------------|---|--|
| Çalışma prensibi | OPTİK | MANYETİK |
| Çıkış Sinyalleri | A, /A, B, /B, Z, /Z | A, /A, B, /B, Z, /Z |
| Ölçme Mesafesi | 50mm ile 12.000 mm arası | 50mm ile 25 metre arası |
| Çıkış Sinyali Tipi | TTL RS422 Line Driver | TTL ya da Push Pull |
| Çözünürlük | 5 µm - 1 µm ya da Sinüsoidal | 5 µm - 10 µm - 25 µm ve diğer opsiyonlar |
| Besleme Gerilimi | 5VDC | 5VDC ya da 10/30VDC |
| Doğruluk | Maksimum ±10 mikron (1 metre için) | Maksimum ±20 mikron (1 metre için) |
| Gövde | Kapalı | Kapalı ya da Açık Sistem |
| Gövde Materyali | Alüminyum (ALS4, ALS5 ve ALS6) | Alüminyum |
| Tasarım | Rulmanla Yataklanmış Sistem | 'L' profil PS110, İnce profil PS200, Kapalı kompakt sistem PS310 veya rulmanlı yataklanmış PS4 |
| Referans Sinyali | Her 50 mm'de 1 tane ya da tek Z Sinyali | Her 5 mm'de 1 tane ya da tek Z Sinyali |
| Çalışma Hızı | 60 m/dakika | 300 m/dakika |
| Tekrarlanabilirlik | ±1 pulse | ±1 pulse |
| Çalışma Sıcaklığı | 0/ +50 ° C | -25...+85° |
| Ortam Sıcaklığı | -40/+55 ° C | -25...+85° |
| Koruma Sınıfı | IP54 | IP67 |
| Kablo Boyu | 3 ya da 5 metre | 5 metre (opsiyonel olarak 35 metreye kadar) |

ALS Serisi Optik Cetveller

Manyetik Bant ve Profil Sistemleri





EPA 100

NEW PRODUCT

- USB ile hızlı ve çoklu parametre konfigürasyonu
- Küçük ve kompakt dizayn
- Kolay ve kullanıcı dostu arayüz
- Tare fonksiyonu
- Menü gizleme veya şifre koruması
- USB ile bağlantıda tarafımızca geliştirilen ücretsiz konfigürasyon programımız MyPanelMeter
- Türk mühendislerden oluşan Alfa Elektronik takımının, baştan sona tasarlayıp geliştirerek Eskon markasıyla sizlere sunduğu yerli üretim proses kontrol cihazı

- Tek cihazda 4 farklı analog giriş fonksiyonu: 0-10 V, 4-20 mA, Potansiyometrik ve 3,33 mV/V ratiometric
- RS-232, RS-485, USB veya CANopen seçeneği
- Farklı fonksiyonlarda ayarlanabilen, 2 adet röle çıkışı
- Yüksek örnekleme hızı: 3.5 kHz
- Analog sinyalleri (0-10 V, 4-20 mA, Potansiyometrik, 3,33 mV/V ratiometric), CANopen sinyallere dönüştürme
- CANopen sinyalleri, analog sinyallere dönüştürme
- Terslenebilir analog çıkış (10-0 V, 20-0 mA)

| Teknik Özellikler | |
|-------------------------------|--|
| Besleme Gerilimi | 24 V _{AC/DC} 50/60 Hz 85-265 V _{AC} 50/60 Hz |
| Güç Tüketimi | 9 VA / 2,7 Watt Maksimum |
| Sensör Besleme Gerilimi | Pot: 5 V _{DC} 3,33 mV/V: 10 V _{DC} 0-10V: 24 V _{DC} 4-20 mA: 24 V _{DC} CANopen: 24 V _{DC} |
| Maksimum Sensör Besleme Akımı | 100 mA |
| Örnekleme Hızı | 3.5 kHz |
| Çözünürlük | 16 bit |
| Analog Girişler | Potansiyometre, 0-10 V, 4-20 mA 3,33 mV/V Ratiometric |
| Röle Çıkışları | 2 Adet 250 V _{AC} 3A (Rezistif Yük İçin) Röle |
| Seri Haberleşme (Opsiyonel) | RS-232, RS-485, USB, CANopen |
| Analog Çıkışlar (Opsiyonel) | 0-10 V, 4-20 mA, 0-20 mA |
| Bağlantı | 2,5 mm ² Soketli Klemens |
| Ağırlık | 200 gr |
| Çalışma Sıcaklığı | 0 ile 50 °C |
| Koruma Sınıfı | IP60 Ön Panel, IP20 Arka Panel |



EPA 300

NEW PRODUCT

- Tek cihazda 3 farklı analog çıkış seçeneği: 0-10 V, 4-20 mA, 3.33 mV/V ratiometric
- Renkli Bar Grafik gösterge paneli EPA 300'de!





ALC / ALP Serisi Ölçü ve Kontrol Cihazlar

ALC ve ALP Serisi Ölçü ve Kontrol Cihazları UZUNLUK, AÇI, BASINÇ gibi değerlerin ölçülmesinde kullanılan kullanımı, kurulumu kolay ve ekonomik cihazlardır.

ALC serisi cihazlar DİJİTAL girişlidir ve her türlü Rotary Encoder Lineer Encoder, NPN-PNP proximity vb bağlanabilir.

ALP serisi cihazlar ANALOG girişlidir ve her türlü 0-10VDC, 0/4-20mA ya da potansiyometrik lineer cetveller ya da rotary potansiyometreler bağlanabilir.

Farklı çerçeve ölçülerinde 48 x48mm, 72x72mm ya da 96x48mm ölçülerinde modeller bulunmaktadır.

Endüstride her alanda PROSES kontrolünde bu cihazlar kullanılabilir.

ALC44C – ALC77C – ALC94UNI Serisi Counter / İleri – Geri Sayıcılar

ALC Serisi Counter / Sayıcılar:

ALC77 serisi, enkoder vb sensörlerin bağlanacağı Quadrature modunda (4 çarpan) 600 Khz Yüksek giriş frekansında ileri / geri sayım yapan sayıcılardır. Yüksek giriş frekansı sayesinde yüksek çözünürlükteki ve yüksek hızlarda çalışan enkoderler bağlanabilir.

Üzerinde bulunan tuşlar yardımıyla cihazın kullanımı kolaydır ayarları rahatlıkla değiştirilir. Kontak çıkışları belirlenen değerler içinde ayarlanabilir.

Makine ve otomasyon sektörünün çok kullandığı rotary enkoder, lineer enkoder, proximity, switch vb sensörler bağlanabilir.

Genel Teknik Özellikleri

- 600 Khz Yüksek Giriş Frekansı
- ALC44 4 Dijitli programlanabilir ekran
- ALC94 6 Dijitli programlanabilir ekran
- ALC77 7 Dijitli programlanabilir ekran
- Decimal nokta ayarı yapılabilir
- Tare, Hold, Reset, Offset, Const, Fonksiyonları
- 5VDC ya da 12VDC Besleme Voltajı
- RS32 ve RS485 Çıkış Fonksiyonları
- ALC94UNI Üniversal Girişli
- Aynı cihaz üzerinde 3 fonksiyon seçeneği
COUNTER + BATCH + TAKOMETRE



| MODEL | ÖLÇÜLER | GÖSTERGE | GİRİŞ FONKSİYONU |
|---------------------------------------|------------|------------------|---|
| ALC44 İleri / Geri Sayıcı | 44 x 44 mm | 999...9999 | TTL, Push Pull Enkoder, NPN – PNP Proximity |
| ALC77 İleri / Geri Sayıcı | 72 x 72 mm | 999999...9999999 | TTL, Push Pull Enkoder, NPN – PNP Proximity |
| ALC94 İleri / Geri Sayıcı | 96 x 48 mm | 999999...9999999 | TTL, Push Pull Enkoder, NPN – PNP Proximity |
| ALC77B Batch / Kümeli Sayıcı | 72 x 72 mm | 999999...9999999 | TTL, Push Pull Enkoder, NPN – PNP Proximity |
| ALC77T Takometre | 72 x 72 mm | 999999...9999999 | TTL, Push Pull Enkoder, NPN – PNP Proximity |
| ALC77D Çift Satır İleri / Geri Sayıcı | 72 x 72 mm | 999999...9999999 | Sensor Girişi TTL, Push Pull Enkoder, NPN – PNP Proximity |





ALP P Serisi kontrol cihazları, 4 dijital programlanabilir menüsü yardımıyla Potansiyometrik ürünlerin bağlanacağı kullanımı kolay çok fonksiyonlu kontrol cihazlarıdır.

ALP-V Serisi, 0...10VDC voltaj çıkışlı her türlü sensörün bağlanacağı çok fonksiyonlu kontrol cihazlarıdır.

ALP-A Serisi, 4/20mA akım çıkışlı her türlü sensörün bağlanacağı çok fonksiyonlu kontrol cihazlarıdır.

ALP94UNI Serisi Cihazlar, 6 dijital programlanabilir Üniversal giriş fonksiyonuna sahip fonksiyonel kontrol cihazlarıdır. Aynı cihaz üzerinden Potansiyometrik, 0/10 VDC ya da 4/20mA çıkışlı sensörler bağlanabilir.

| MODEL | ÖLÇÜLER | EKRAN | GİRİŞ FONKSİYONU |
|-------------------------|------------|-----------------|--|
| ADP44 | 44 x 44 mm | -999...9999 | Dijital Potansiyometre |
| ALP44 P | 44 x 44 mm | -999...9999 | Potansiyometrik |
| ALP44 V | 44 x 44 mm | -999...9999 | 0...10VDC Analog |
| ALP44 A | 44 x 44 mm | -999...9999 | 0 / 4...20mA Analog |
| ALP77 P | 72 x 72 mm | -999...9999 | Potansiyometrik |
| ALP77 V | 72 x 72 mm | -999...9999 | 0...10VDC Analog |
| ALC77 A | 72 x 72 mm | -99999...999999 | 0 / 4...20mA Analog |
| ALP94 UNI Çok Fonksiyon | 96 x 48 mm | -99999.999999 | Potansiyometrik ve Analog 0...10VDC 0 / 4...20mA |

Genel Teknik Özellikleri

- ALP44 ve ALP77 4 Dijital programlanabilir ekran
- ALP94 6 Dijital programlanabilir ekran
- İstenilen konumu sıfırlama (TARE fonksiyonu)
- Otomatik Kalibrasyon ile kolay kurulum
- Min ya da Maks değerlerini gösterme
- Ayarlanabilir 2 ya da 4 Röle çıkışı
- Sensör Besleme Gerilimi
- Analog ya da Dijital Çıkış seçenekleri
- Yüksek Örnekleme Hızı
- Şifreleme Fonksiyonu
- SSI, RS232 ve RS485 Dijital Çıkışları

ALP44 ve ALP77 Serisi Kontrol Cihazları



ALP44 Serisi 48 x 48 x 96,4mm mekanik ölçüler
ALP77 Serisi 72 x 72 x 96,4mm mekanik ölçüler

- Ölçme Fonksiyonları
- **ALP-P Serisi Lineer Potansiyometreler**
- **ALP-V Serisi 0...10 VDC Girişli**
- **ALP-A Serisi 4...20mA Girişli**
- Ayarlanabilir 2 Röle çıkışı
- Gösterge -999...9999 arası
- Besleme gerilimi 24VAC/VDC ya da 86 – 265 VAC
- Sensör Beslemesi

ALP94UNI Üniversal Kontrol Cihazları



- 96 x 48 x 88 mm mekanik ölçüler
- Tek cihaz üzerine 3 farklı giriş fonksiyonu
 - Lineer Potansiyometreler
 - 0...10 VDC
 - 0...20 mA / 4/ 20 mA
- Ayarlanabilir 4 Röle çıkışı
- Gösterge -99999...999999 arası
- Data Çıkışları RS-232, SSI
- Analog çıkışlar 4/20mA ya da 0/10VDC
- Besleme voltajı 24VAC/VDC ya da 86 – 265 VAC

ALP44-L Serisi Panelmetreler



ALP44-L serisi potansiyometrik yada analog çıkışlı sensörlerin bağlandığı kontak çıkışı olmayan sadece ekran anlık pros es değerini gösteren kullanımı basit ve ekonomik ölçü cihazlarıdır.

- 48 x 48 x 96,4 mm mekanik ölçüler
- Potansiyometrik ya da Analog Girişli
4-20 mA ya da 0-10 VDC
- Gösterge -999...9999 arası
- Besleme voltajı 24VAC/VDC ya da 86 – 265 VAC
- Ekonomik
- Basit Kullanım

BASINÇ TRANSMİTTERLERİ, TERMOSTATLAR, PRESSOSTATLAR, GAZ YOĞUNLUK SENSÖRLERİ



trafag
sensors  controls

Dünyanın önde gelen Basınç – Gaz Yoğunluğu ve Sıcaklık Sensörleri üreticisi, İsviçreli
“TRAFAG”

İsviçreli Trafag firması Basınç – Gaz yoğunluğu ve Sıcaklık Sensörleri konusunda dünyanın en önde gelen firmasıdır.

Trafag firmasının uzun yıllar elde ettiği deneyimler sonucunda üretmiş olduğu ürünler en zor şartlarda çalışmaktadır.

Müşterilerinin istekleri doğrultusunda ÜSTÜN TEKNOLOJİ ile geliştirdikleri çok geniş ürün portföyü ile Dünyanın en önde gelen üreticilerindendir.

Özellikle GEMİCİLİK ve MARİNE sektörüne ait her türlü sertifikayı barındırması ve diğer sektörler ile ilgili belgeli ürünler sunması sayesinde her zaman tercih sebebidir.

**Lloyd's
Register**



FAALİYET ALANLARI

- GEMİCİLİK ve MARİNE SEKTÖRÜ
- HİDROLİK SİSTEMLER
- İKLİMLENDİRME
- ISITMA ve SOĞUTMA SİSTEMLERİ
- ORTA ve YÜKSEK GERİLİM
- TEST EKİPMANLARI
- MOTORLAR
- DEMİRYOLLARI
- MAKİNA EKİPMANLARI

ÜRÜN GRUPLARI

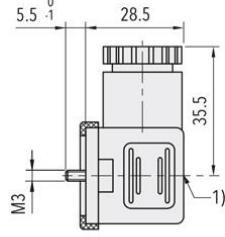
- **BASINÇ SENSÖRLERİ**
 - BASINÇ TRANSMİTTERLERİ
 - BASINÇ ŞALTERLERİ
 - PRESSOSTATLAR
- **SICAKLIK SENSÖRLERİ**
 - TERMOSTATLAR
 - SICAKLIK ŞALTERLERİ
- **GAZ SENSÖRLERİ**
 - GAZ YOĞUNLUĞU SENSÖRLERİ
 - GAZ YOĞUNLUĞU KONTROLÖRLERİ



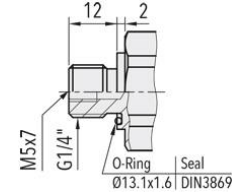
TRAFAG ürünleri, Çelik ya da Seramik Diyaframli algılayıcılar ve Sensörler ile çok daha dayanıklı ve uzun ömürlüdürler.

BASINÇ TRANSMİTTERLERİ

ECT: EKONOMİK BASINÇ TRANSMİTTERİ

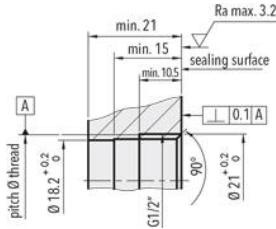


1) Tightening torque 50...60Ncm

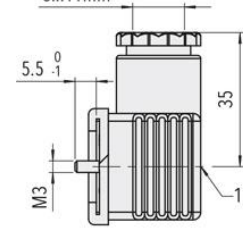


- 0 ... 100 miliBAR'dan 0 ... 400 BAR'a kadar birçok farklı seçenekte model
- Seramik diyafram
- Ekonomik ve uygun çözüm
- Paslanmaz çelik gövde
- Yüksek hassasiyet: 0,3% FS; maks. basınca göre 0,5% FS
- Farklı analog çıkış sinyal seçenekleri: 4-20 mA, 0.5-4.5 V_{DC} ratiometric, 0-5 V_{DC}, 1-6 V_{DC}, 0-10 V_{DC}
- Basınç için mekanik bağlantı seçenekleri: G1/4" erkek, G1/4" dişi, G1/2" erkek, 1/4 NPT" erkek, G3/4" ön membran
- Korozyon ve ani basınç yükselmelerine karşı dayanıklı
- Soğutma teknolojisi, ısıtma, havalandırma, hidrolik/pnömatik sistemler, otomasyon uygulamaları vb. için çok uygun
- EMC ve Ters polarite koruması
- IP 65 Koruma Sınıfı (Kablolu IP 67)

FPT: FLUSH DİYAFRAMLİ BASINÇ TRANSMİTTERİ



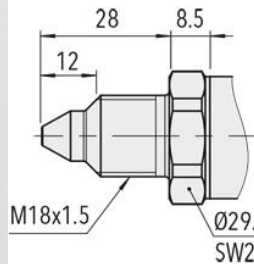
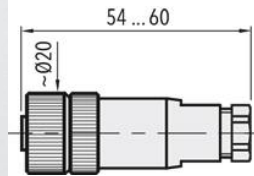
Cable clamping range
6...11mm



1) Torque moment 50...60 Ncm

- Thin film çelik diyafram, flush membran
- Özel tasarlanmış pürüzsüz ve düz flush membran, ölçüm yapılan ortamdaki maddenin bağlantı yerinde birikme yapmamasını sağlar.
- Tek parça olarak kaynaklandığı için üstün sızdırmazlık özelliği ile ekstra dayanıklı
- Uzun ömürlü basınç transmitteri
- Paslanmaz çelik gövde
- 0... 1 BAR'dan 0...100 BAR'a kadar birçok farklı seçenekte model
- ± 0,4% FS yüksek hassasiyet
- IP 65 Koruma Sınıfı
- Farklı analog çıkış sinyal seçenekleri: 4-20 mA, 0.5-4.5 V_{DC} ratiometric, 0-5 V_{DC}, 1-6 V_{DC}, 0-10 V_{DC}
- Basınç için mekanik bağlantı seçenekleri: G1/2" erkek flush membran

EXNT: EXPROOF/PATLAYICI MADDE SERTİFİKALI BASINÇ TRANSMİTTERİ



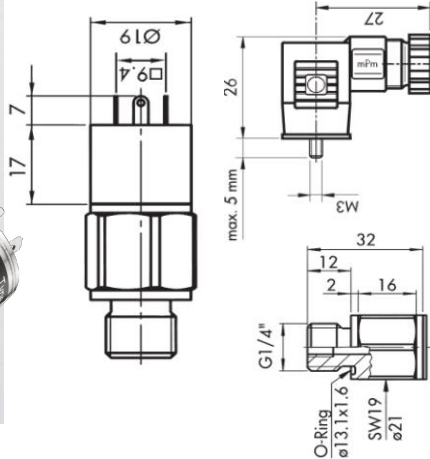
- ATEX ve IECEx'ten Ex-Proof belgesi: Patlamaya karşı tamamen dayanıklı
- Thin film çelik diyafram
- Tek parça olarak kaynaklandığı için üstün sızdırmazlık özelliği ile ekstra dayanıklı ve çok uzun ömürlü
- Paslanmaz çelik gövde, çok yüksek basınçlara karşı dayanıklı
- Yüksek kararlılık için özel DMS teknolojisi
- 0 ... 400 miliBAR'dan 0 ... 2000 BAR'a kadar birçok farklı seçenekte model
- EMC ve Ters polarite koruması
- IP 65 Koruma Sınıfı (Kablolu IP 67)
- Yüksek hassasiyet: ±0,3 %FS, maksimum basınca göre ±0,5 %FS
- Analog çıkış: 4-20 mA
- Basınç için mekanik bağlantı seçenekleri: G1/4" erkek, G1/4" dişi, R1/4" erkek, G1/2" erkek, G1/2" erkek (Manometre), 1/4 NPT" erkek



- II 1G Ex ia IIC T4/T6 Ga
- II 1D Ex ia IIIC IP6x T130° Da
- I M1 Ex ia I Ma
- II 1/2G Ex ia IIC T4/T6 Ga/Gb

BASINÇ TRANSMİTTERLERİ

NAT SERİSİ ÇELİK DİYAFRAMLİ BASINÇ TRANSMİTTERİ

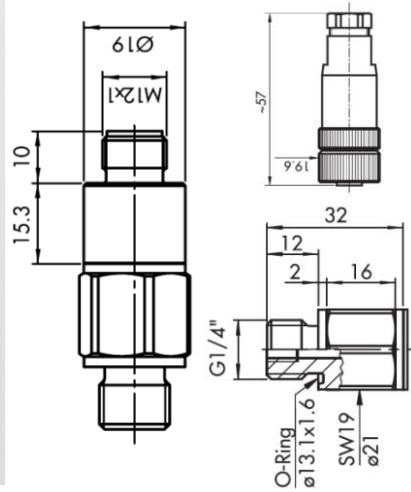


NAT-A SERİSİ (8252) 4-20 mA Analog Çıkış NAT-V SERİSİ (8252) 0-10 VDC Analog Çıkış

- Çelik Diyaframlı
- %0,5 ya da %0,3 Yüksek doğruluk ve tekrarlanabilirlik
- Relative Basınç Ölçümü
- 600 BAR'a kadar ölçme aralığı
- DIN43650-C soketli
- Titreşim ve darbelere karşı dayanıklı
- Uzun vadeli istikrar
- Sağlam yapı, Çelik Diyafram

NAT Serisi ince film çelik diyafram teknolojisine sahiptir. Küçük ve basit yapısal şekli sayesinde kolayca monte edilir. Korozyon ve ani basınç yükselmelerine karşı dayanıklıdır. NAT Serisi EMC testlerinden tam not almıştır; Yüksek hassasiyet ve tekrarlanabilirlik değerine sahiptir; Uygulama Alanları: Makine ekipmanları, Soğutma teknolojisi, ısıtma, havalandırma, hidrolik / pnömatik sistemler, Su vb otomasyon uygulamaları.

TEST UYGULAMALARI İÇİN YÜKSEK HASSASİYETLİ BASINÇ TRANSMİTTERİ

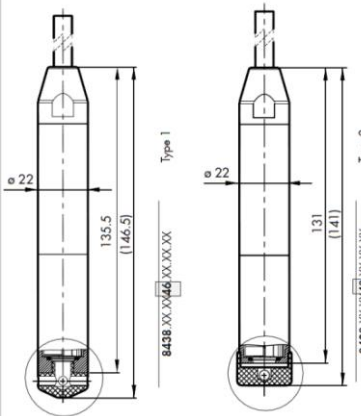


NAH-A SERİSİ (8253) 4-20mA Analog Çıkış NAH-V SERİSİ (8253) 0-10VDC Analog Çıkış

- Çelik Diyaframlı
- IP67 koruma sınıfı ile dış ortamlara dayanıklı
- %0,1'e varan Yüksek doğruluk ve tekrarlanabilirlik
- Relative Basınç Ölçümü
- 600 BAR'a kadar ölçme aralığı
- M12 soketli
- Titreşim ve darbelere karşı dayanıklı
- Uzun vadeli istikrar
- Sağlam yapı, Çelik Diyafram

NAH serisi opsiyonel olarak %0,1'e varan hassasiyet ile test uygulamaları vb yerlerde hassas uygulamalar için geliştirilmiştir. Ayrıca IP67 koruma sınıfı ile dış etkenlerden etkilenmeyen yapısı ile zor şartlarda çalışabilir; Yüksek sıcaklık için CMP serisi ürünleri kullanabilirsiniz. Uygulama Alanları: Test sistemleri, Makine ekipmanları, hidrolik / pnömatik sistemler, otomasyon uygulamaları

SEVİYE ÖLÇÜMÜ İÇİN HİDROSTATİK / DALDIRMA TİP SEVİYE SENSÖRÜ



ECL-A SERİSİ (8438) 4-20mA Analog Çıkış

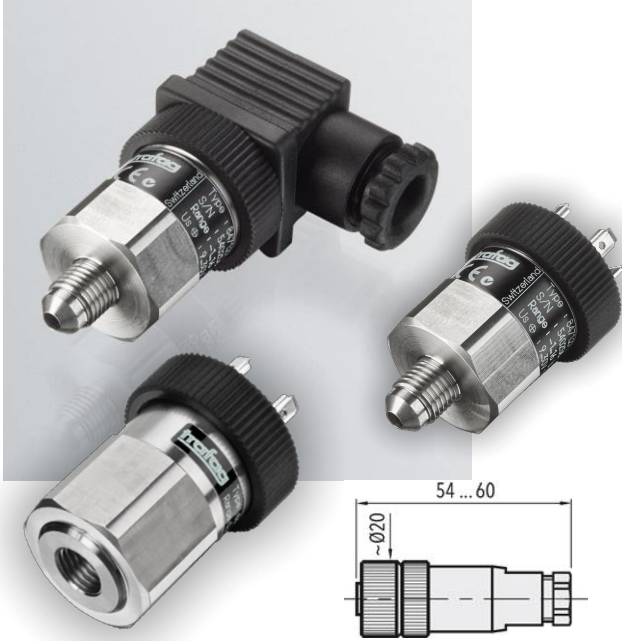
- Seramik Diyafram ile çok dayanıklı
- Relative Basınç Ölçümü
- 1 metre'den 250 metre derinliğe kadar ölçüm
100mbar'dan 25BAR'a kadar ölçme aralığı
1 metre derinlik = 100mbar
- -25 ...+80°C arasında çalışma sıcaklığı
- IP68 koruma Sınıfı ile dış ortamlara dayanıklı
- Yüksek doğruluk %0,05
- Yüksek Cevaplama hızı 0,1ms



ECL serisi daha Su, Yağ, Mazot vb akışkan sıvıların bulunduğu tankların, kuyuların, göllerin, barajların ya da deniz seviyesini ölçmek için kullanılır. 1 metrelik su sütunu 100mbar basınç oluşturur dolayısı ile 1 metrelik uygulama için 100mbar'lık sensör yeterlidir; Buna bağlı olarak Seviye arttıkça buna bağlı olarak 100mbar'dan (1 metre) 25 BAR'a (250 metre) derinliğe kadar seviye bilgisi alınabilir. Seviye ölçümü için uygulaması çok kolay bir üründür.

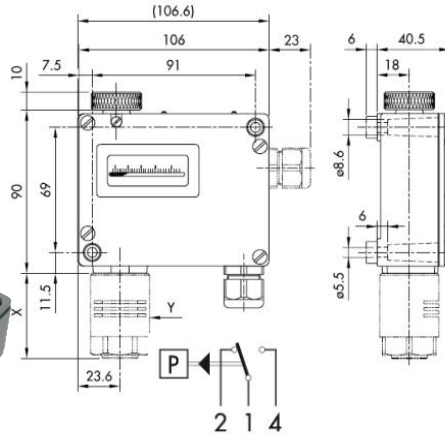
BASINÇ ŞALTERLERİ - PRESSOSTATLAR

ECTR: SOĞUTMA SEKTÖRÜNE ÖZEL BASINÇ TRANSMİTTERİ



- -1 ... 9 BAR'dan 0 ... 40 BAR'a kadar birçok farklı seçenekte model
- Thick film seramik diyafram
- Soğutma sektörüne özel tasarım ve bağlantılar
- Paslanmaz çelik gövde
- Yüksek hassasiyet: 0,2 % FS; maksimum basınca göre 0,5 % FS
- Farklı analog çıkış sinyal seçenekleri: 4-20 mA, 0.5-4.5 V_{DC} ratiometric, 0-5 V_{DC}, 1-6 V_{DC}, 0-10 V_{DC}
- Basınç için mekanik bağlantı seçenekleri: 7/16\"-20UNF erkek DIN3866, 7/16\"-20UNF dişi SAE J512 veya 1/4\"NPT erkek
- Korozyon ve ani basınç yükselmelerine karşı dayanıklı
- EMC ve Ters polarite koruması
- IP 68 Koruma Sınıfı (Uzun kablolu IP 67 veya soketli IP 65)

PRESSOSTATLAR, BASINÇ ŞALTERLERİ



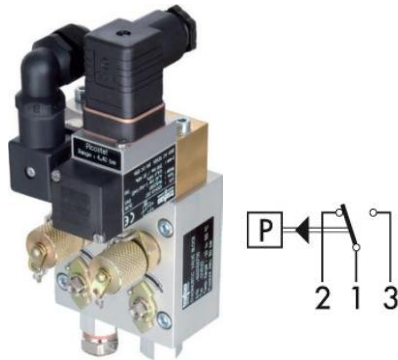
P SERİSİ

- Körüklü ya da Pistonlu Sensör Teknolojisi P / PS / PV / PVF: Körüklü PK / EXPK: Pistonlu
- Relative Basınç Ölçümü
- Çalışma aralığı -0.9...1.5 ile 4...40 bar
- Ayarlanabilir Kontak Çıkışı (Mikro switch)
- Kalibrasyon ayarı yapılabilir (PV / PVF Serisi)
- IP65 koruma sınıfı ile dış ortamlara dayanıklı
- Uzun vadeli istikrar
- ± 1;0 % FS Yüksek doğruluk
- ± 2;0 % FS Tekrarlanabilirlik
- Sağlam Alüminyum Gövde

Pressostat / Basınç Şalterleri belirlenen basınç skalası arasında kontak çıkışı veren ürünlerdir. Korozyon ve ani basınç yükselmelerine karşı dayanıklıdır. Üstün Trafag teknolojisi ile üretilmiştir. Yüksek hassasiyet ve tekrarlanabilirlik değerine sahiptir.

Patlayıcı maddelere karşı EX belgeli modeller ve fark basınç ölçecek modelleri mevcuttur. Özellikle Gemicilik, Makine ekipmanları, hidrolik / pnömatik sistemler, Motor Sistemleri, Otomasyon uygulamaları genel kullanım alanlarıdır.

PIKOSTATLAR, BASINÇ ŞALTERLERİ



PST / PSTK / PSTM SERİSİ

- Körüklü / Pistonlu / Membranlı Sensör Teknolojisi PST : Körüklü PSTK : Pistonlu PSTM : Membranlı
- Ayarlanabilir Kontak Çıkışı (Mikro switch)
- -0.6...3.4 BAR'dan 40...400 BAR'a kadar ölçme aralığı
- IP65 koruma sınıfı ile dış ortamlara dayanıklı
- Uzun vadeli istikrar
- G1/4 ya da G1/8 Eşiği bağlantı
- Yüksek tekrarlanabilirlik ±0.5 ya da ±2.0 % FS
- Sağlam Alüminyum Gövde

Kompakt dizaynı sayesinde valf bloklarına bağlanacak şekilde ergonomik olarak üstün Trafag teknolojisi ile üretilmişlerdir; Böylece dar alanlarda kolaylıkla uygulaması yapılabilir; 3 farklı sensör teknolojisine sahip modeli mevcuttur; Yine aynı tasarıma sahip Termostat (ISP / ISPT Serisi), Analog Çıkışlı transmitter ve fark basınç transmitter modelleri mevcuttur.

Özellikle Gemicilik, Makine ekipmanları, hidrolik / pnömatik sistemle, otomasyon uygulamalarında kullanılır;

BASINÇ ŞALTERİ-TRANSMİTTERİ VE TERMOSTATLAR

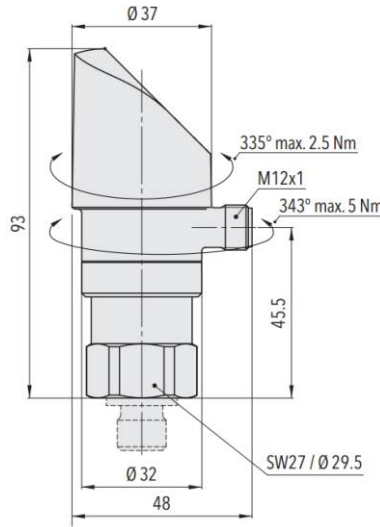
DPC/DPS: Göstergeli Basınç Şalteri ve Transmitteri



- Göstergeli akıllı basınç şalteri (switch) ve transmitteri tek cihazda
- **DPS:** Thin film çelik diyafram
DPC: Thick film seramik diyafram
- 2 adet switch PNP çıkış
- Hem akım hem de voltaj çıkışı tek cihazda, her an değiştirilebilir durumda hazır
- Limit basınçların aşılmasına karşı 3 kat korumalı
- Relative veya absolute ölçüm seçeneği
- NFC özelliği sayesinde Android cep telefonlarından özel Trafag App'i ile parametrelerin hepsini değiştirebilme, kaydedip diğer cihazlara kolayca yükleyebilme, data logger özelliği ile okunan değerleri kaydedip grafiğini çıkartma gibi birçok özellik tek cihazda
- **DPS:** 0 ... 2,5 BAR'dan 0 ... 600 BAR'a
DPC: 0 ... 1 BAR'dan 0 ... 100 BAR'a kadar birçok farklı seçenekte model
- $\pm 0,5\%$ FS yüksek hassasiyet
- IP 65 Koruma Sınıfı

**NEW
PRODUCT**

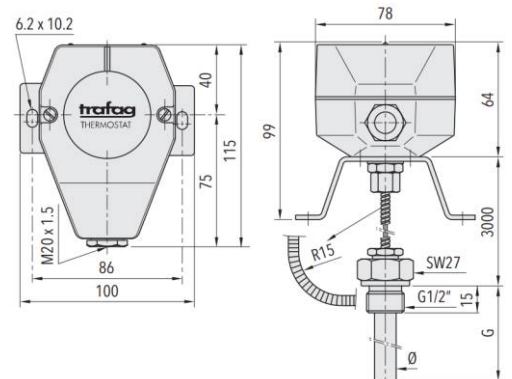
- Farklı analog çıkış sinyali seçenekleri:
4-20 mA, 0-5 V_{DC}, 1-6 V_{DC}, 0-10 V_{DC}
- Basınç için mekanik bağlantı seçenekleri:
G1/4" erkek, G1/4" dişi, G1/2" erkek,
1/4" NPT erkek, R1/4" erkek (DIN 2999),
7/16"-20UNF erkek (DIN 3866),
7/16"-20UNF dişi SAE J512,
7/16"-20UNF dişi SAE4
- Hızlı ayarlama için göstergenin hemen altında kapasitif düğmeler
- Kolay yerleştirme ve okuma için göstergeli ve elektriksel bağlantı soketini birbirinden bağımsız döndürebilme özelliği



ISN/ISNT Serisi TERMOSTAT/NAVISTAT



- Ölçüm sıcaklık aralığı: +20°C ... +110°C 'den +40°C ... +300°C 'e kadar farklı seçenekler
- Yüksek tekrarlanabilirlik: $\pm 0,5\%$ FS
- Sağlam paslanmaz gövde, kompakt dizayn
- IP65 Koruma sınıfı ile dış ortamlardaki sert koşullara dayanıklı
- Gemi sanayii için çok uygun
- Pirinç-nikel kablo rakoru
- Kolay montaj için her yönden vidalama imkanı
- Titreşim ve şoklara karşı dayanıklı
- Sertifikalar: ABS, BV, CCS, DNV, GL, KRS, LRS, RINA, RMRS, EN60730-1/ EN60730-2-9: Typ 2.B.H



POZİSYON İNDİKATÖRLERİ NUMARATÖRLER SAYICILAR



Hareketlerin veya açıların direkt olarak gösterilmesi için kullanılan bu Sayıcılar / İndik atörler bir turun 0,1mm hassasiyetindedir. Bu ürünler sayesinde bir turun kaç mm'ye veya açığı denkl olacağı kullanılan Sayıcının hatvesin ve hareketin sayıcı miline aktarım redüksiyonuna bağıdır. Sayıcıya bağılı mil, bir tur dönünce gösterge de 1, 2, 3, 4, 5 veya... 15 mm şeklinde artar; Bu deęerleri siz kendi sisteminize göre seęebilirsiniz.

Temsilcisi olduęumuz İtalyan FIAMA firmasının tüm dünyaca bilinen ve kullanılan Sayıcıları çok kalitelidir, mesafe ve açđ ölç ümü için çok ekonomik çözümdür. Bu sayıcıların enkoder ile birleştireilmiş olan modelleri de vardır, yani göster gesinin yanında PLC, sürücü gibi başka kontrol üniteleri için enkoder sinyal çıkışı veren modelleri de mevcuttur. Ürün çeşitlerini ve teknik bilgileri www.alfasanayi.com internet sitemizde bulabilirsiniz.

Çeşitli kullanım alanlarından bazıları: Makine Sanayi, Ağaç İşleme makineleri, Metal işleme Makineleri, Tekstil makineleri, Cam ve Mermer makineleri gibi birçok alanda ekonomik çözüm olarak pozisyon ölçümü için kullanılmaktadır.

İndikatörlerin Bazı Özellikleri:

- 4 ya da 5 haneli gösterge ekranı
- 0,1mm ölçme hassasiyeti
- Metrik ya da İnç Ölçme Deęerleri ile gösterim
- Koruma sınıfı IP64
- Delik çapı 14 mm ile 30mm arası delik çapları (burçlar ile daha küçük çaplar da elde edilir)
- 0,5 mm'den 15 mm'ye kadar deęişik hatveler
- 300 Devir / dakika maksimum çalışma hızları
- -10... +80 °C arasında çalışma sıcaklığı
- Sıfırlama Fonksiyonu
- Isı, Toz, Yağ, Nem, Vibrasyon ve Darbelere karşı dayanıklıdır
- 4 farklı bakış açısı A, B, C, D

OP Serisi Mekanik indikatörler

Standart Modeller

- OP3 : 20 mm delik çapı, 9999 gösterim, 0;1 mm ile 15 mm arası hatveler,
- OP6 : 20 mm delik çapı, 99999 gösterim, 0;1 mm ile 15 mm arası hatveler,

Dięer Modeller

- OP5 : 20 mm delik çapı, 99999 gösterim, 0;1 mm ile 15 mm arası hatveler,
- OP7 : 20 mm delik çapı, 99999 gösterim, 0;75 mm ile 15 mm arası hatveler
- OP9 : 20,30 veya 35 mm delik çapı, 99999 gösterim, 1 mm ile 15 mm arası hatveler
- OP10 : 20 mm delik çapı, 2 x 99999 gösterim, 0;75 mm ile 15 mm arası hatveler,
- OP12 : 25 mm delik çapı, 99999 gösterim, 0;5 mm ile 12 mm arası hatveler,



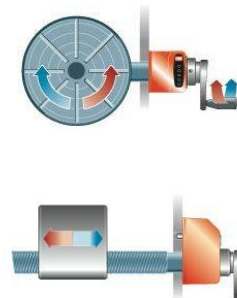
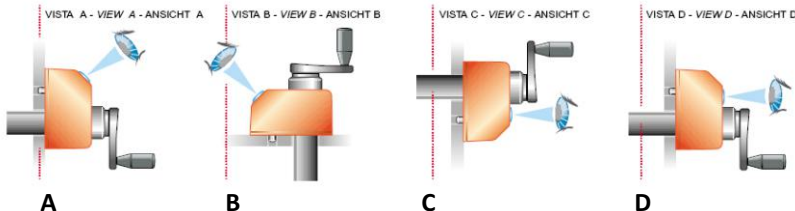
Sıfırlama Tuşu

OP3 3+1 Ekran / 14mm delik çapı

OP6 4+1 Ekran / 20mm delik çapı



OP BAKIŞ AÇILARI



Açısal Ölçüm

Doğrusal Ölçüm



- SICAKLIĞA KARŞI GÜÇLÜ GÖVDE YAPISI
- YAPIŞMAYAN G KAPLAMA İLE ÇOK DAHA DAYANIKLI MEMBRAN
- FARKLI ANALOG SİNYAL ÇIKIŞ SEÇENEKLERİ

4-20 mA, 0-10VDC, 2mV/V, 3.33mV/V

- ZERO ve SPAN AYARI
- YÜKSEK KARARLILIK
- ELEKTRİKSEL GÜRÜLTÜLERE DUYARSIZ
- KALİTELİ ve EKONOMİK
- ALMAN GNEUSS

Melt Sensörler / Plastik Eriyik Basınç Sensörleri

Plastik, Kauçuk, Gıda vb sektörlerde sıcak akışkanların basınç ve sıcaklığının ölçülmesinde kullanılırlar. Akışkan plastiğin basıncının ve sıcaklığının kontrol edilmesi sayesinde üretimin daha kaliteli olmasını ve yüksek basınçtan dolayı makineye verilecek hasar önlemi sağlanmış olur.

GNEUSS firması şu anda plastik boru, fiber optik kablolar, pencere çerçevesi profili, plastik ambalaj, tıbbi boru, film, otomotiv kapı çerçevesi ve pencere profilleri, gıda ve eczacılık ürünleri vb gibi ürünlerin üretildiği ekstrüder makinesi üreticilerine dünya çapında kendi ürünlerini vermektedir.

Flexible ya da Rigid Gövdeli iki farklı gövde tipi bulunmaktadır; Bunun haricinde farklı sinyal çıkış tipleri ve farklı mekanik bağlantılı modelleri bulunmaktadır.

Ayrıca ölçülen değerlerin gösterilmesinde kullanılan ALP ya da DMV Serisi Dijital Ölçü ve Kontrol Cihazları da mevcuttur.



Paslanmaz Çelik Kaplı
Güçlendirilmiş Membran

**made
in
Germany**



Sıcaklık Ölçümü için TF Serisi
Termokupl Seçenekleri



GNEUSS DD ve DAI Serisi RIGID Gövde GNEUSS DTA ve DTAI SERİSİ FLEXIBLE (Esnek) Gövde

- 350 - 500 - 700 - 1000 Bar standart (17 Bar ile 2000 Bar arası opsiyonel)
- 4-20 mA, 0-10 VDC, 2mV/V ya da 3.33mV/V Analog sinyal çıkışları
- Besleme Voltajı 24 VDC , (mV çıkışlı ürünlerde 10 VDC)
- Hassasiyet $\pm 0,5\%FS$ ya da opsiyonel $\pm 0,25\%FS$
- Maksimum Basınç 150%FS (2 kez)
- Kalibrasyon Sinyali 80%FS
- Maksimum diyafram sıcaklığı 400 °C
- Elektriksel bağlantısı 6 Pin ya da 8 Pin soket
- Mekanik Bağlantı Standart: 1/2"-20 UNF Opsiyonel: M18x1,5
- Dahili J , L , K Tipi Termokupl yada PT100 ile sıcaklık ölçümü
- Otomatik Zero ve Span !yarı
- Paslanmaz Çelik Gövde
- 500 gr ağırlık $\pm 0,25\%FS$



DA ve DAI SERİSİ
RIGID Gövde Eriyik Basınç Sensörü



DTA ve DTAI SERİSİ
FLEXIBLE Gövde Eriyik Basınç & Sıcaklık Sensörü



ATEK markalı ALP ve GNEUSS DMV Serisi Kontrol cihazları bağlayarak sensörlerin ölçtüğü değerlere göre sistemi ON /OFF olarak kontrol ettirebiliriz.



- SICAKLIĞA KARŞI GÜÇLÜ GÖVDE YAPISI
- SON DERECE HASSAS SICAKLIK ÖLÇÜMÜ
- ALTIN KAPLAMALI KONTAKLI SOKET BAĞLANTISI ile mükemmel kararlı
- YÜKSEK KARARLILIK
- J , K , L Tipi Termokupl yada PT100 Sensör tipi modelleri
- 500 ° C (932 ° F) ortam sıcaklığı
- TX serisi ürünlerde seramik izolasyon ile en doğru ölçüm
- 4-20 mA ya da 0 - 10 V_{DC} analog çıkış seçenekleri
- KALİTELİ ve EKONOMİK
- EUROMAP 31 uyumlu
- Alman GNEUSS markalı

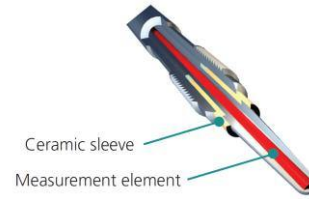
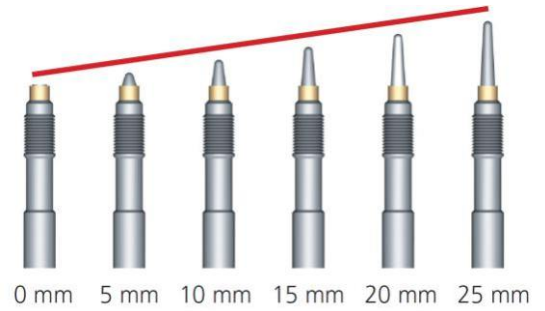
Plastik Eriyik Sıcaklık Ölçüm Sensörleri

Plastik malzemelerin erime sıcaklığını izleme süreci ürünün kaliteli olması açısından oldukça önemlidir. Gneuss markalı ürünler sağlam ve hassas ölçüm yapmasıyla bu konuda kendini kanıtlamış ürünlerdir.

TF-CX serisi ürünlerde ölçüm elamanını saran Seramik Yalıtım Flanşı sayesinde doğrudan bir okuma sağlar; Bu sayede en iyi sıcaklık değerleri ölçülür.

TF-MX Serisi ise tamamen çelik gövdesi oldukça sağlam ve ekonomiktir; Bu ürünle yine çok hassas sıcaklık ölçümleri yapmak mümkündür; 1/2" UNF yada M18 x 1,5 diş bağlantılı modeller bulunmaktadır.

Gneuss markalı termokuplarda J , K , L tipi modeller, PT100 olarak ise 2 , 3 yada 4 tel bağlantılı modeller bulunmaktadır; Ayrıca 4-20mA ve 0-10VDC analog çıkış veren ürünlerde seçenekler arasında vardır.



**made
in
Germany**



MPT-112
RIGID Gövde Eriyik Basınç Sensörü

MPT-133 SERİSİ
FLEXIBLE Gövde Eriyik Basınç & Sıcaklık Sensörü

ATEK MPT-112 Serisi RIGID Gövde ATEK MPT-133 Serisi FLEXIBLE (Esnek) Gövde

- 350 - 500 - 700 - 1000 Bar standart (35Bar ile 2000 Bar arası opsiyonel)
- 4-20 mA, 0-10 VDC, 2mV/V ya da 3.33mV/V Analog sinyal çıkışları
- Besleme Voltajı 24 VDC , (mV çıkışlı ürünlerde 10 VDC)
- Hassasiyet ±0;5%FS
- Maksimum Basınç 150%FS (2 kez)
- Kalibrasyon Sinyali 80%FS
- Maksimum diyafram sıcaklığı 350 °C
- Elektriksel bağlantısı 6 Pin ya da 8 Pin soket
- Mekanik Bağlantı Standart: 1/2"-20 UNF
Opsiyonel: M18x1.5, M14x1.5 , M20x1.5 ve M22x1.5
- J , K Tipi Termokupl yada PT100 seçenekleri
- Zero ve Span Ayarları
- Paslanmaz Çelik Gövde
- 500 gr ağırlık

ATEK markalı ürünlerde yine RIGID ve FLEXIBLE gövdeli modeller bulunmaktadır; Ürünlerimiz, kullanılan INCONEL kaplama sayesinde sağlam ve uzun ömürlüdür; M14, M20 ve M22 gibi mekanik bağlantılı modellerimiz de bulunmaktadır.



ALFA ELEKTRONİK SENSÖR SAN. TİC. A.Ş.

Firmamız "Lineer Pozisyon Cetveller, Açısal Pozisyon Sensörler ve Endüstriyel Potansiyometrelerin" üretimini yapan konusunda tartışmasız Dünya Lideri SIEDLE GROUP firmaları Alman **NOVOTECHNIK** ve İsviçreli **CONTELEC** firmalarının Türkiye Temsilcisi olarak sizlere hizmet vermektedir. Ayrıca seviye sensörü, analog ve dijital sayıcı, numaratör, mekanik indikatör, takometre, encoder ve manyetik şerit bant imalatçısı İtalyan **FIAMA** firmasının da Türkiye Temsilciliğini yapmaktadır.

Hızla büyüyen ALFA Elektronik 2010 yılında, yine konusunda dünyanın önde gelen firmalarından İsviçreli Basınç Sıcaklık - Gaz Yoğunluğu Sensörleri üreticisi **TRAFAG** ve 2011 yılında Eriyik sensörleri konusunda dünyanın en önemli ekstruder filtreleri ve eriyik sensörleri üreticisi Alman **GNEUSS** firmalarının da Türkiye temsilciliğini üstlenmiştir.

Bunun haricinde Alfa Elektronik, tamamen kendi bünyesinde AR-GE faaliyetlerini devam ettirerek "ATEK" markası ile Potansiyometrik Lineer Cetveller, Lineer Enkoder Sistemleri, Optik Lineer Cetveller, Rotary Enkoderler ve bunların bağlandığı Ölçü ve Kontrol Cihazlarını üreterek bu konuda Dünya'nın ve Türkiye'nin saygın sensör imalatçısıdır.

Çok geniş kullanım alanı olan bu Pozisyon, Açık, Basınç ve diğer sensörler endüstrinin birçok kolunda kullanılmaktadır. Özellikle Enjeksiyon Makinelerinde mesafe ölçümü ve kontrolünde; Tekstil ve Ambalaj Makinelerinde kumaş, kablo veya streç film sarımlarında gerginlik (tansiyon) kontrolünde; Paketleme ve Dolum Makinelerinde, Metal İşleme Makinelerinde, Mermer, Ağaç, Alüminyum veya Plastik İşleme Makinelerinde, Preslerde ve çeşitli benzeri üretim Makinelerinde, OTOMASYON işlemleri, mesafe ve açı ölçümü, konum tespiti ve pozisyon kontrolü için kullanılmaktadırlar.

Ayrıca ölçülen değerlerin gösterilmesi ve pozisyon kontrolü için kullanılan dijital gösterge indikatörlerini / ölçü kontrol cihazlarını da sunmaktayız.

Firmamız, pozisyon, mesafe, açı, basınç ve seviye kontrolü için endüstriyel tesislerde, proseslerde ve makinelerde elektronik kontrol ve otomasyon için gerekli olan her çeşit sensörü, müşteri odaklı teknik destek hizmeti vererek sunmaktadır. Firmamız uzun vadeli müşteri ilişkilerine önem vermesinden ve çözümler üreten hizmet anlayışından dolayı bugünkü güçlü ve lider konumuna gelmiştir.



ATEK Sensör markası ile 70'in üzerinde ülkede teknolojiye katkıda bulunuyoruz...

TEMSİLCİLİKLERİMİZ

novotechnik
Siedle Gruppe

CONTELEC

FIAMA
since 1913

trafag
sensors  controls

 **FineTek**

 **gncuB**



LİNEER UZUNLUK ve AÇI ÖLÇÜMÜNDE DÜNYA LİDERİ

POZİSYON KONTROL SENSÖRLERİNDE KENDİ İMALATIMIZ İLE HİZMETİNİZDEYİZ

Lineer Potansiyometreler

Temassız Lineer Cetveller

Optik ve Manyetik Lineer Cetveller

Dijital Koordinat Okuma Sistemleri

İpli Potansiyometreler

İpli Encoderler

Potansiyometreler

Açı Sensörleri

Temassız Açı Sensörleri

Eğim Sensörleri

Mekanik İndikatörler

Dijital Göstergeler

Ölçü ve Kontrol Cihazları

Seviye Kontrol Sensörleri

Basınç Transmitterleri

Basınç Şalterleri

Termostatlar

Eriyik Basınç Transmitterleri

Kaplinler

Sayıcılar

Takometreler

DRO Sistemler



Temassız Lineer Cetveller



Lineer Potansiyometreler



Lineer Encoderler



Potansiyometreler / Açık Sensörleri



Dijital Koordinat Okuma Üniteleri



Rotary Encoderler



Basınç Transmitterleri



Kaplinler



Seviye Sensörleri



Dijital Ölçü ve Kontrol Cihazları

TEMSİLCİLİKLERİMİZ :

novotechnik
Siedle Gruppe

CONTELEC

trafag
sensors controls

FIAMA

gncuB

FineTek



ALFA ELEKTRONİK SENSÖR SAN. TİC. A.Ş.
Tuzla Kimyacılar Organize Sanayi Bölgesi KOSB
Melek Aras Bulvarı No:67 34956 Tuzla/İstanbul

Tel: +90 216 399 44 04
info@alfasanavi.com
www.alfasanavi.com

Faks: +90 216 399 44 02
info@ateksensor.com
www.ateksensor.com

