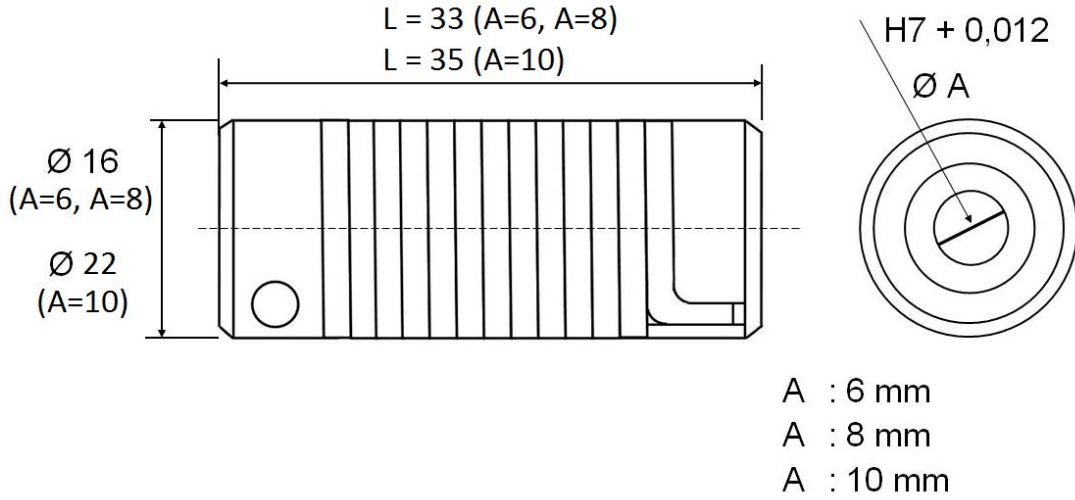




- Alüminyum Başlık
- Esnek Çelikten Yapılmış Gövde Yapısı
- Yüksek hız transmisyonu
- Yüksek Tork
- 6-6, 8-8 mm delik çaplı modeller
- Uzun ömürlü, dayanıklı

Mekanik Ölçüler



Sipariş Detayı

Model

1. ve 2. Delik Çapı

6-6	: 6mm – 6mm
8-8	: 8mm – 8mm
10-10	: 10mm – 10mm
12-12	: 12 mm – 12 mm (Sadece 21 mm Çap Modellerde)

S C - X X - X - X - L = X X

Gövde Çapı

16: 16 mm
21: 21 mm

L = Uzunluk

33 : 33 mm
35 : 35 mm (Sadece 21 mm Çaplı Modellerde)