



- 4 ms (Saniyede 250 Defa) Örnekleme Süresi
- 2 Adet Röle Çıkışı (Çift Kontaklı)
- Seçilebilir Çıkış Süreleri
- Ayarlanabilir Ekran Yenileme Hızı
- Histerezis Girme İmkanı
- Nokta Yeri Seçimi
- Tare Fonksiyonu (ABS/REL Resetleme)
- %0,1 Hassasiyet
- OFSET Değeri Girebilme
- Şifre Koruması

ALP 77 Serisi 4 dijitli programlanabilir menüsü yardımıyla ayarları ve kullanımı kolay çok fonksiyonlu kontrol cihazlarıdır.

ALP77-V serisi 0-10 VDC voltaj çıkışlı sensörlerin bağlanabileceği modellerdir.

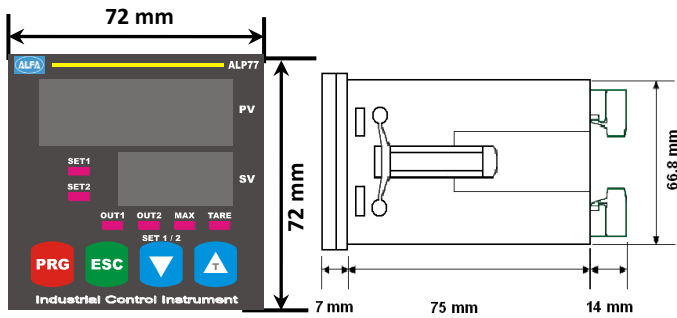
ALP77-A serisi 4-20 mA akım çıkışlı sensörlerin bağlanabileceği modellerdir.

ALP77-P serisi potansiyometrik çıkışlı sensörlerin bağlanabileceği modellerdir.

Teknik Özellikler

Besleme Gerilimi	24 VAC/DC 50/60 Hz 85-265 VAC 50/60 Hz
Güç Tüketimi	5,5 VA / 4,4 W Maksimum
Sensör Besleme Gerilimi	5 VDC 100 mA (Potansiyometre için) 12 VDC 100 mA (Basınç-Mesafe Sensörleri için)
Bağlantı	2,5 mm ² Soketli Klemens
Girişler	Potansiyometrik Cetvel Girişi (ALP77-P) 0-10V Gerilim Girişi (ALP77-V) 0 / 4-20 mA Akım Girişi (ALP77-A)
Çıkışlar (Kontakt)	2 Adet 250 VAC 3A (Rezistif Yük için) Röle
Seri Haberleşme	RS-232 (Opsiyonel)
Boyutlar	72 x 72 x 96 mm
Ağırlık	300 gr
Bağıl Nem	31 °C'ye kadar %80, sonrasında lineer azalarak 40 °C'de %50 nem
Depolama Sıcaklığı	-10 ile 60 °C
Çalışma Sıcaklığı	0 ile 50 °C
Koruma Sınıfı	IP60 Ön Panel, IP20 Arka Panel

Mekanik Ölçüler

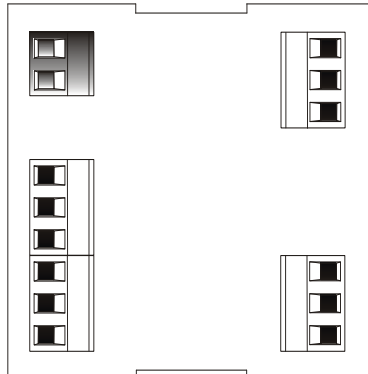


Bağlantı Detayı

Besleme Gerilimi
24 VAC / DC veya
85 / 265 VAC

L +
N -

OUT 1
OUT 2
COM
NO
NC
COM
NO
NC



TX
RX
GND

RS-232

Buradaki çıkışlar
opsiyoneldir. Siparişte
belirtilmediği takdirde
klemens yerleri boştur.

+24 V Sensör
Beslemesi
0-10V Giriş
0V (GND)

+24 V Sensör
Beslemesi
4-20mA Giriş
0V (GND)

ALP77-P
Ürününde

ALP77-V
Ürününde

ALP77-A
Ürününde