



- 3 metre dedektör / algılama mesafesi
- 32 adet foto diyotlu
- 32ms Hızlı cevaplama hızı
- Sesli uyarı sistemi
- Düşük güç tüketimi
- Kolay kurulum
- Uzun LED ışığı ömürlü
- IP54 Koruma Sınıfı

ATEK 917 serisi kapı güvenlik dedektörleri 3 metre mesafeden okuma yapabilir. Sık döşenmiş cevaplama hızı yüksek 32 adet fotodiyot sayesinde hızlı bir şekilde güvenlik sağlar. 220VAC besleme ile çalışan üreinde harici güç ünitesi bulunmaktadır.

Ürünün en önemli özelliği sesli uyarı bildirimisi sayesinde kurulum esnasında TX ve RX üniteleri birbirini 15 sn içerisinde görmez ise sesli bildirim yapmasıdır. Farklı gövde tasarımları sayesinde kapı ve güvelik uygulamalarında kullanılabilir.

Yüksek montaj toleransı sayesinde çok kolay TX , RX üniteleri birbirine görecek şekilde bağlanabilir.

### Teknik Özellikler

<b>Cevaplama Zamanı</b>	61ms role çıkış 37ms transistor çıkış
<b>Infra Red Diyot Sayısı</b>	32 adet
<b>Işın Taraması</b>	128-94 Işın
<b>Algılama Yüksekliği</b>	20 – 1840 mm
<b>Infra Red Diyot Mesafesi</b>	58.8mm
<b>Güç Tüketimi</b>	4W yada 100mA @24VDC
<b>Çalışma Sıcaklığı</b>	-20°C +65°C
<b>Montaj Toleransı</b>	Yukarı / Aşağı : ±10mm / 7° İleri / Geri : ±3mm / 5°
<b>Mekanik Ölçüler</b>	2000mm x 27 mm x 11 mm
<b>Infra Red Led Işık Ömür</b>	≤100000 Lux
<b>Ölçme Mesafesi</b>	3 metre
<b>Koruma Sınıfı</b>	TX ve RX üniteleri için IP54 , Güç ünitesi için IP31
<b>Sesli uyarı</b>	RX ünitesi içerisine entegre edilmiş Buzzer

### LED DURUM TABLOSU

Yeşil LED  
Power göstergesi  
Alıcı ünitesi

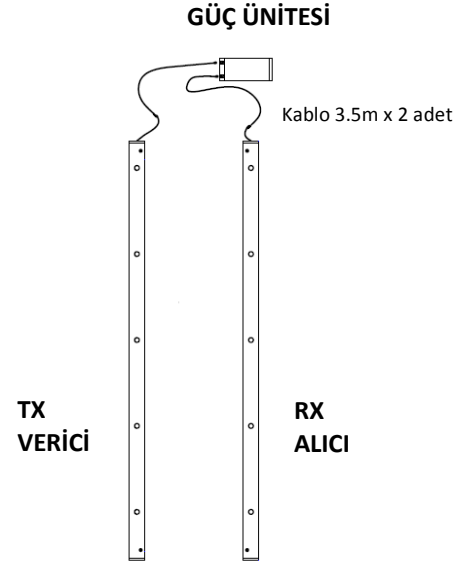
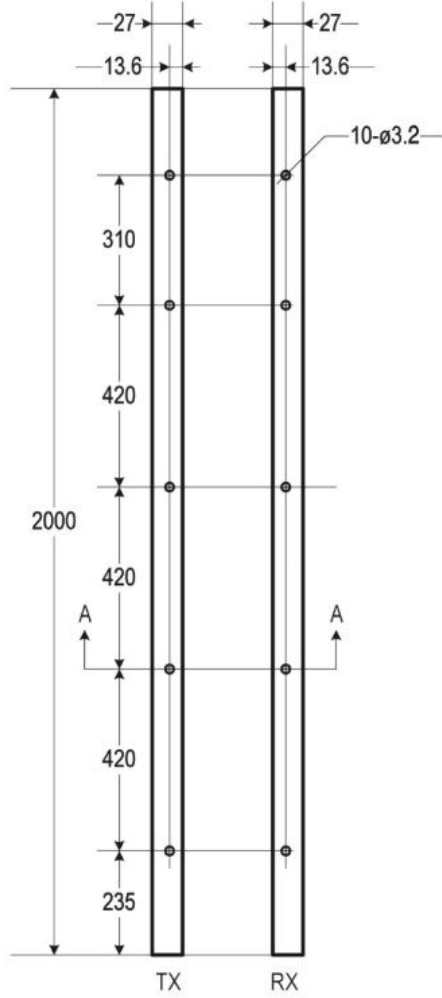
Kırmızı LED  
Durum göstergesi  
Alıcı ünitesi

Yeşil LED  
Power göstergesi  
Güç Ünitesi

Kırmızı LED  
Durum göstergesi  
Güç Ünitesi



## Mekanik Ölçüler



## Sipariş Detayı

**Model No**

9 1 7 - Q - 7 1 - AC 220

**Montaj / Gövde Tip**

420mm aralıklarda bulunan gövde üzerindeki deliklerden montaj edilir

**Kablo Boyu**

1 : 3,5metre kablo x 2 adet

**Diyot Sayısı**

32 : 32 adet fotodiyot

**Besleme**

AC 220 : 220VOLT AC besleme



**ALFA Elektronik Sensör San. ve Tic. A.Ş.**

Tuzla KOSB Organize Sanayi Bölgesi Melek Aras Bulvarı No:67 PK:34956 Tuzla / İstanbul - TÜRKİYE

Tel: +90 216 399 44 04

Faks: +90 216 399 44 02

[www.alfasanayi.com](http://www.alfasanayi.com)

[info@alfasanayi.com](mailto:info@alfasanayi.com)

