

## 专业系列

## 应用：

适用于中小型基础影院的还音解决方案

## 主要特点：

- ▶ 65 Hz到18 kHz频率范围
- ▶ 高灵敏度，90 dB SPL，1 W，1 m (3.3 ft)
- ▶ 高功率输出：150W 额定噪声功率
- ▶ 便捷的挂墙设计，可使用JBL QuickMount™、Omnimount®或者 APC Multimount 支架
- ▶ 独特外观造型同20度前倾设计
- ▶ 符合SMPTE/ISO2969 X功率响应曲线的高频衰减
- ▶ 楔形侧面，坚固MDF箱体，PVC贴皮
- ▶ 输入端子位于箱体顶部更便于接线

JBL 8281影院环绕箱具有大功率承受能力，高灵敏度和良好的低频下潜等特点。它具有良好的表现能力和超强的稳定性，完全达到输出数字格式大动态范围音频的要求。8281是理想的带有紧凑箱体设计的超高性价比的电影院环绕箱。

JBL 8281采用了高功率、长冲程的200mm (8英寸) 低音单元，以此实现平滑、低沉的低频响应。而高音部分则采用了775mm (3英寸) 的纸锥高音来实现宽广、连贯的高频覆盖范围。150瓦的连续工作功率既能满足数字音轨的高动态范围重放，又可保证绝对的稳定性。

JBL 8281是根据JBL一贯的高品质要求进行设计和生产，能够在严酷的环境下进行长时间的工作，同时保证良好的性能。



## 规格：

|                            |  |
|----------------------------|--|
| <b>系统：</b>                 |  |
| 频率范围 (-10 dB)：             | 65 Hz - 18 kHz   |
| 频率响应 (±3 dB)：              | 75 Hz - 12 kHz   |
| 额定功率 <sup>1</sup> ：        | 150 watts  |
| 灵敏度 (1W/1m) <sup>2</sup> ： | 90 dB-SPL  |
| 额定阻抗：                      | 8 ohms   |
| 最大SPL <sup>3</sup> ：       | 112 dB, @ 1 m (3.3 ft) 118 dB 峰值                         |
| 水平覆盖角度 (-6 dB)：            | 平均100°, 400 Hz 到 12 kHz                                  |
| 垂直覆盖角度 (-6 dB)：            | 平均90°, 400 Hz 到 12 kHz                                   |
| 分频频率：                      | 3000 Hz  |
| 高频轮廓线：                     | ISO2969 X功率响应曲线  |
| 极性：                        | EIA (红色端子上加正向电压时鼓纸向外运动)                                  |
| <b>单元：</b>                 |  |
| 低频口径：                      | 200 mm (8 in)<br>38 mm (1.5 in) 音圈                       |
| 高频口径：                      | 75mm (3 in)<br>13mm(0.5in) 音圈                            |
| <b>一般：</b>                 |  |
| 辐射角：                       | 20° 向下，与背板齐平安装时  |
| 箱体材质：                      | 带PVC贴皮的MDF   |
| 网罩：                        | 黑色   |
| 输入接口：                      | 两路旋钮式接线铜头  |
| 尺寸(H x W x D)：             | 410 mm x 343 mm x 246 mm<br>(16.1 in x 13.5 in x 9.7 in) |
| 净重：                        | 6.6 kg ( 14.5 lbs)                                       |

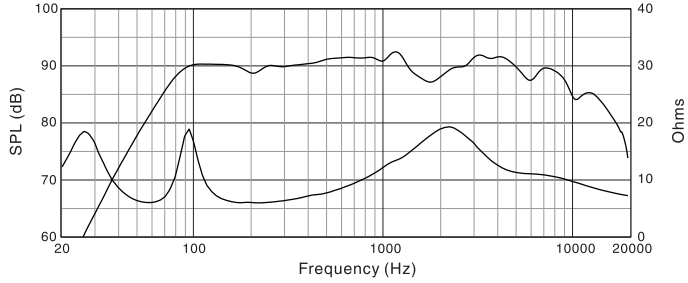
<sup>1</sup> IEC粉红噪声信号，6 dB峰值因数，测试时间100小时。

<sup>2</sup> 自由场测试条件下，2.83V，200Hz到3kHz之间的平均灵敏度。

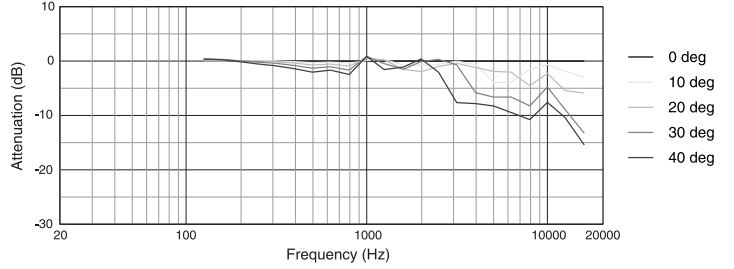
<sup>3</sup> 最大声压级是基于自由场灵敏度和额定功率的计算结果。

# ▶ 8281 8”高输出两分频全频影院环绕扬声器

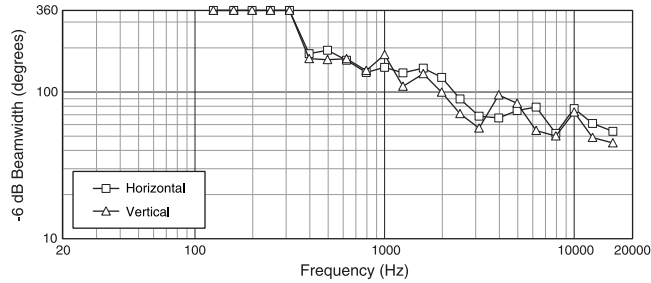
频率响应和阻抗（全空间）



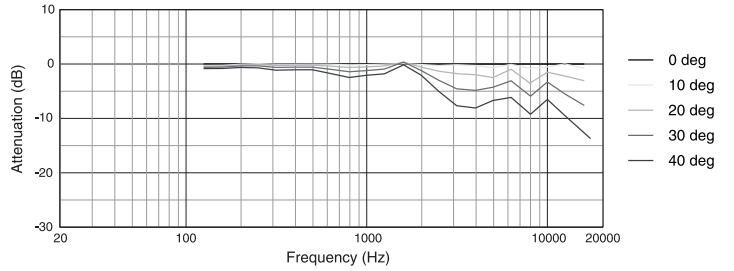
垂直离轴频率响应（向下）



波束宽度

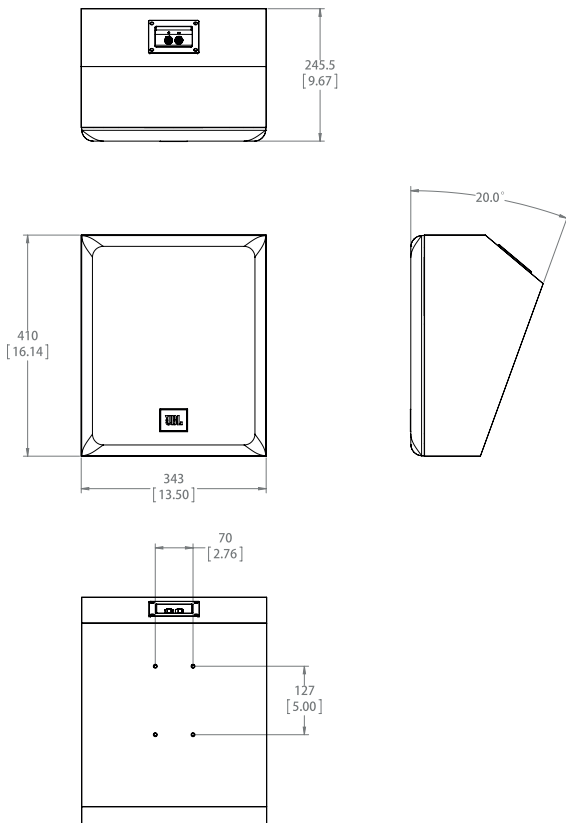


水平离轴频率响应



产品尺寸

单位：mm（英寸）



JBL Professional  
8500 Balboa Boulevard, P.O. Box 2200  
Northridge, California 91329 U.S.A.  
© Copyright 2012 JBL Professional  
[www.jblpro.com](http://www.jblpro.com)

SS 8281  
SZ  
09/12