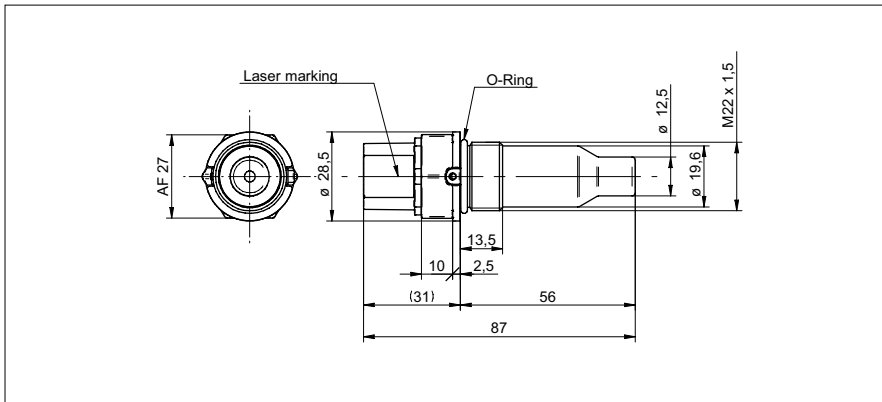


**Frequenzhub Sensoren**

**CFAK 22U9500/AMP**

**Masszeichnung**



- Grenzstandsüberwachung
- Einfache Systemintegration über O-Ring-Anschluss
- Hermetisch dichtes Gehäuse
- Zuverlässige Warnung, auch bei Anhaftung
- Weniger Fehlwarnungen

**Allgemeine Daten**

Spezialausführung	Füllstandsensor für Öl
Einbauart	nicht bündig
Ausführung	anhaftunempfindlich
Messweise	medienberührend
Zulassungen/Zertifikate	EN 60947-5-7 EN ISO 14982:2009 ISO 15003:2006, Sec 5.13 ISO 13766:2006-05 EN 13309:2010

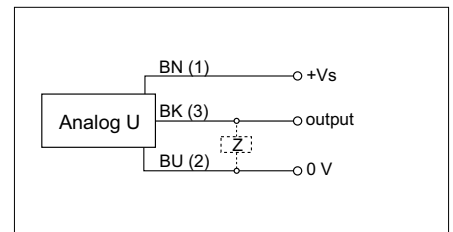
**Foto**



**Elektrische Daten**

Betriebsspannungsbereich +Vs	4,75 ... 5,25 VDC
Stromaufnahme max. (ohne Last)	42 mA
Stromaufnahme mittel	10 mA
Ausgangsschaltung	Spannungsausgang
Ausgangszustände	In Luft 2,75 ... 3,25 V In Flüssigkeit 1,25 ... 1,75 V Fehlerzustand 0,50 ... 1,00 V
Ansprechzeit typ.	< 1000 ms
Lastwiderstand	$\geq 930 \text{ Ohm}$
Kapazitive Last	< 200 nF
kurzschlussfest	ja
verpolungsfest	nein

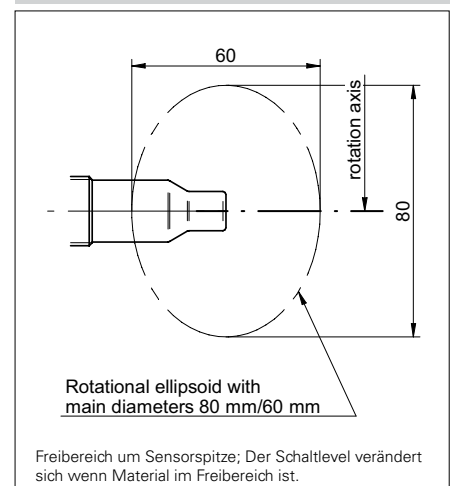
**Anschlussbild**



**Mechanische Daten**

Bauform	zylindrisch mit Gewinde
Gehäusematerial	PA 10T/X
Baugrösse	22 mm
Gehäuselänge	87 mm
Anschlussart	Stecker AMPSEAL 16 3-Pol
Anzugsdrehmoment max.	14 Nm (min. 10 Nm)
Fluidanschluss	O-Ring Anschluss M22 x 1,5 (ISO 6149-1)

**Einbauvorschrift**



**Umgebungsbedingungen**

Arbeitstemperatur	-40 ... +85 °C
Medientemperatur	-40 ... +100 °C
Lagertemperatur	-55 ... +125 °C
Schutzart	IP 69K

**Frequenzhub Sensoren****CFAK 22U9500/AMP****Einsatzgebiete**

Detektion nicht leitender Medien	nein
Füllstandserkennung durch Behälter	nein
Flüssigkeiten im Direktkontakt	ja
Objektdetektion / Schüttgut	nein



- Für elektrisch leitende Behälter mit Kontaktfläche am Fluidanschluss