

特点

- 接液部件采用不锈钢材和PEEK
- 紧凑设计
- 高精度开关点（无需校准）
- 介质温度-40...115 °C
- 可测量DK值>1.5的介质（DK = 介电常数）
- LED开关指示灯
- 免维护
- 适用于介质分离
- 可通过FlexProgrammer 9701调节设定
- 通过ATEX认证（适用于气体和粉尘环境）
- WHG（申请中）



技术数据

传感器

扫频信号	100...180 MHz
过程连接	参见尺寸图
绝缘材料	PEEK

机械数据

外壳	不锈钢
环境温度	-40...85 °C
介质温度	-40...115 °C
防护等级	IP67 (IEC 529)
耐介质压力	最大100 bar
抗振动	IEC 60068-2-6, GL test2 (2级测试)
安装方式	任何位置

电气连接

电缆	5米, 4线
M12插头	塑料或不锈钢304

其它电气参数

电源	12 ... 30 VDC, 35 mA (最大)
阻尼时间	0...10秒
启动时间	< 2秒
迟滞	± 1 mm
重复性	± 1 mm
响应时间	0.1 秒 (100 mS)

产品和包装的废弃处理

根据国家法律或由联盟回收

EMC标准

抗干扰性	EN 61326
辐射	EN 61326

本安防爆参数

内部电感	$L \leq 10 \mu\text{H}$
内部电容	$C \leq 43 \text{ nF}$
安全栅参数	$U \leq 30 \text{ VDC}; I < 0.1 \text{ A}; P < 0.75 \text{ W}$

Ex ia IIC T5, ATEX II 1G认证

电源电压范围	24...30 VDC
温度组别	T1...T4: $-40 < T_{\text{amb}} < 85 \text{ °C}$ T1...T5: $-40 < T_{\text{amb}} < 74 \text{ °C}$

Ex ta IIIC T100 Da, ATEX II 1D认证

电源电压范围	12...30 VDC
温度组别	T100 °C: $-40 < T_{\text{amb}} < 85 \text{ °C}$

Ex nA II T5, ATEX II 3G认证

电源电压范围	12,5...30 VDC
温度组别	T1...T5: $-40 < T_{\text{amb}} < 85 \text{ °C}$

输出

输出	最大20 mA, 带短路和高温保护
----	-------------------

输出类型	PNP或NPN
输出极性	NO和NC
高电平	PNP (VDC -1.5V) ± 0.5V; $R_{\text{load}} 10 \text{ k}\Omega\text{m}$
低电平	NPN (-VDC +1.5V) ± 0.5V; $R_{\text{load}} 10 \text{ k}\Omega\text{m}$
泄漏电流	± 100µA (最大)

出厂设置

阻尼时间	0.1秒
------	------

认证

认证	挪威船级社认证以及劳氏船级社认证 EN 50155铁路标准 3A, EHDG, FDA, WHG (申请中)
----	--

描述

LBFS物位开关设计用于储罐内物位检测，介质分离，以及空管检测或泵空转保护。

传感器探头向储罐内发射出高频扫描信号。介质与探头以及金属罐壁或金属安装附件形成电容，当扫描频率与电容频率相同时，产生共振，输出开关点信号，电容频率取决于介质的介电常数（DK）。

提供两种输出信号：常开(NO)和常闭(NC)。在介质物位波动的情况下(例如储罐填充过程中)，可使用FlexProgrammer 9701手操器调节信号阻尼时间。此外，常开和常闭输出信号可以被反向。

测量精度高，且不受罐内安装位置的影响。在Flex软件中，可针对泡沫、气泡、冷凝液以及粘性介质设置不同的补偿值。

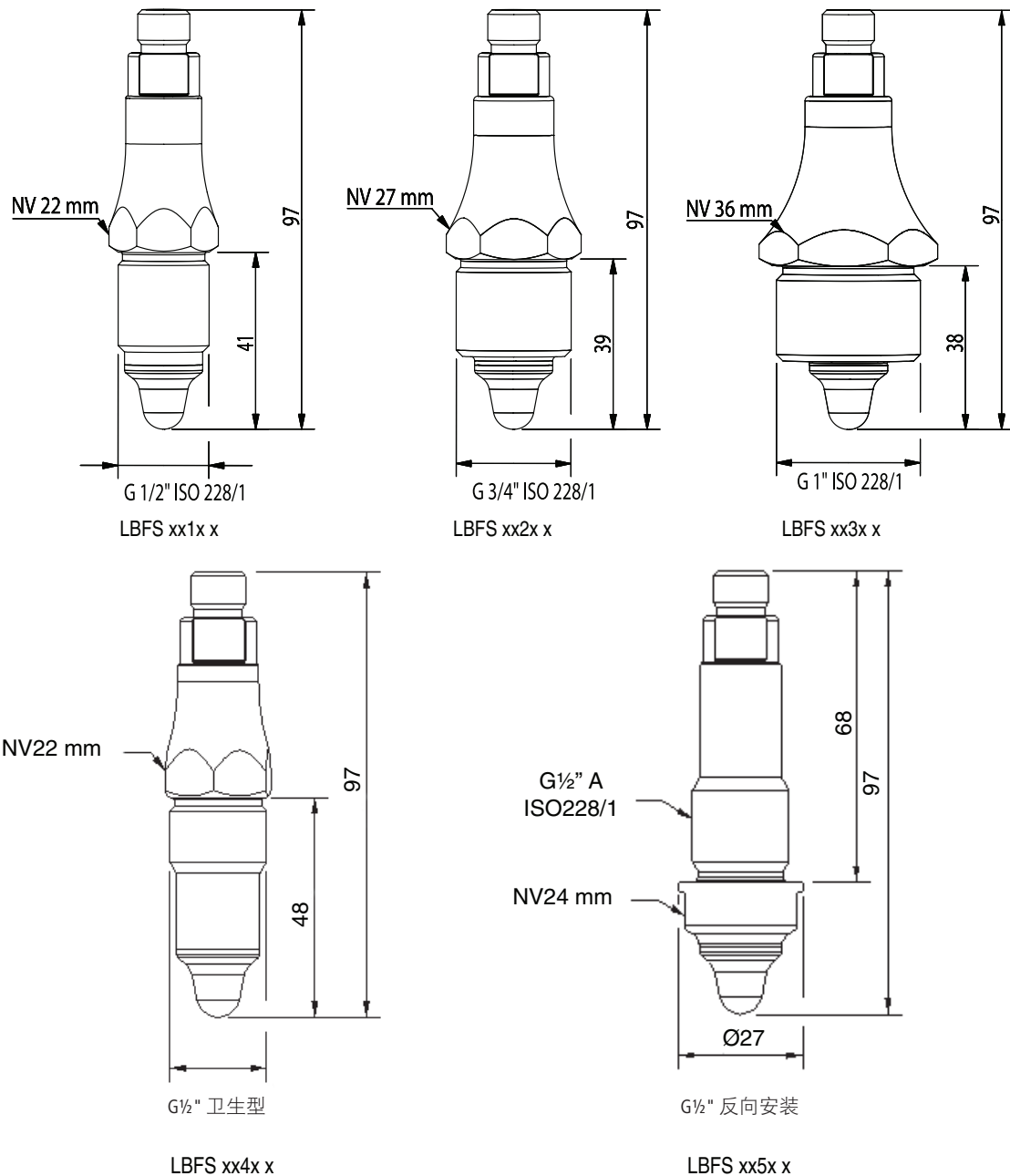
Flex软件还带有调节功能，允许用户可根据具体介质类型对传感器进行调节。

LBFS物位开关既可以测量水和油等液体介质的液位，也可以测量干燥固体介质的料位，例如煤尘或塑料颗粒。

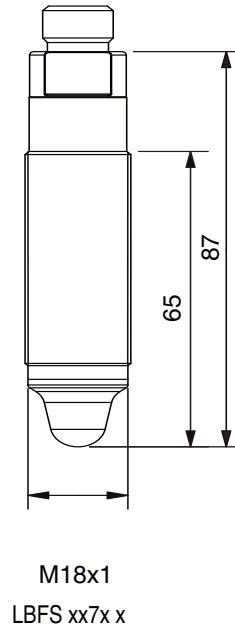
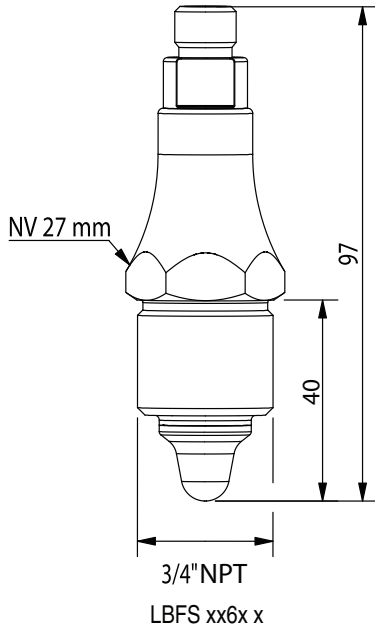
LBFS物位开关可配备PNP输出以及NPN输出。

过程连接的密封非常简单，可使用PTFE胶带或特殊的焊接接头（针对卫生型应用）。

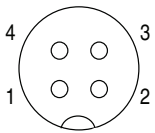
尺寸图



尺寸图



电气连接



M12插头

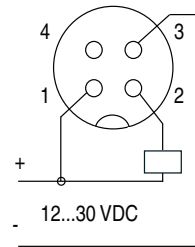
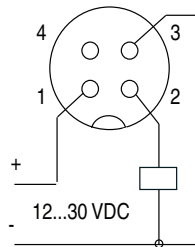
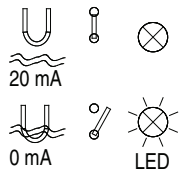
- 1
- 2
- 3
- 4

电缆
棕色
白色
蓝色
黑色

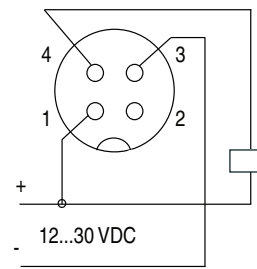
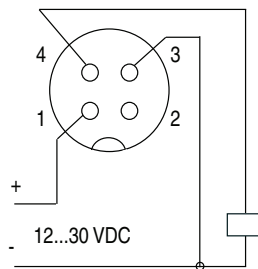
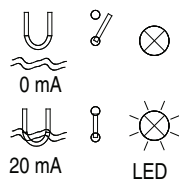
功能
+ VDC
常闭
- VDC
常开

电气连接

常闭

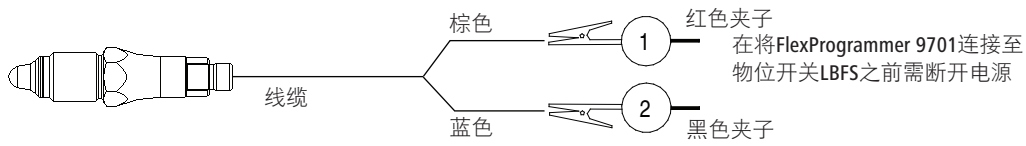


常开



调试

FlexProgrammer 9701



附件

FlexProgrammer 9701



FlexProgrammer 9701是用于调试堡盟的可编程产品的专用工具

型号9701-0001包括：

FlexProgrammer

电缆

CD（带FlexProgrammer软件）

附件举例

LB020



G1/2焊接套筒AISI 304
(用于非卫生型安装)

CAM023



ISO 2852卡箍

VAM023



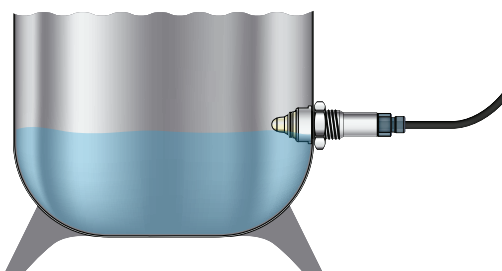
Varivent

PM023

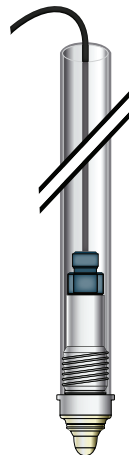


G1/2卫生型焊接套管
AISI 316L

应用

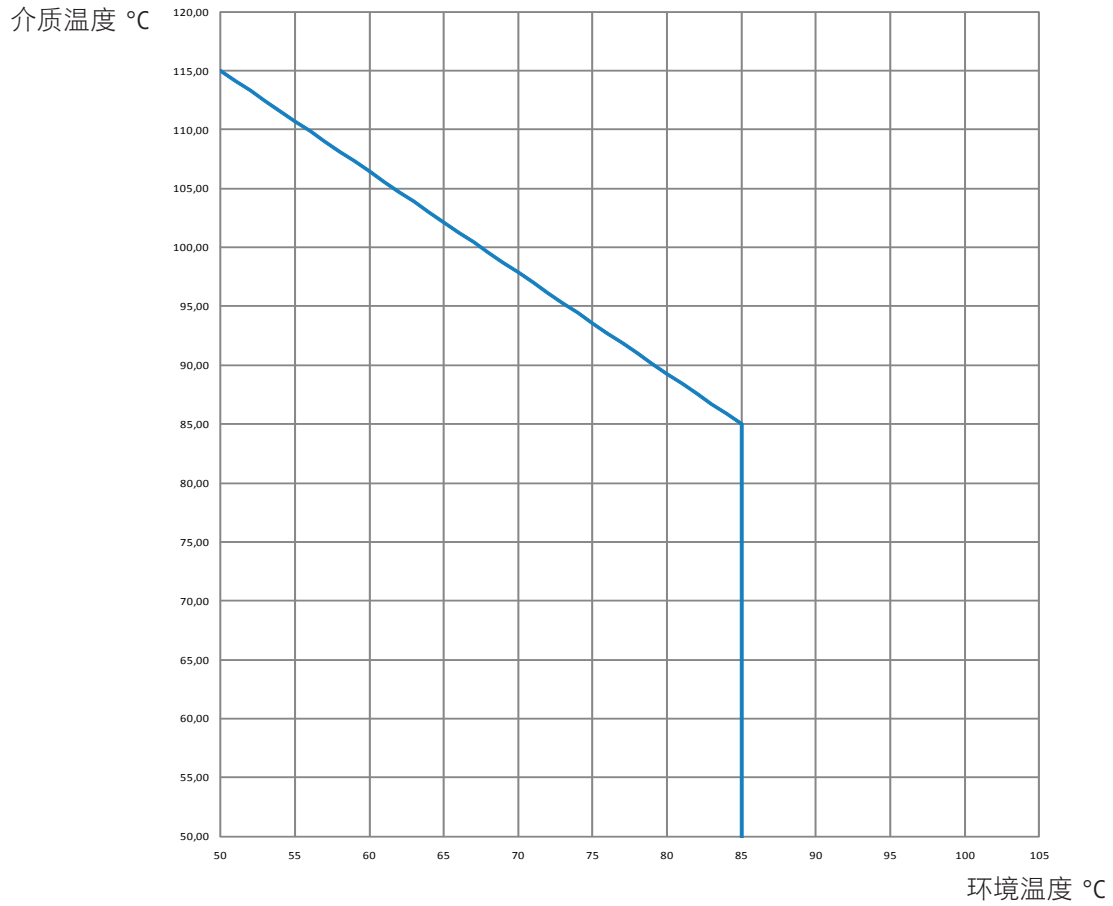


LBFS xx5x x



LBFS xx5x x

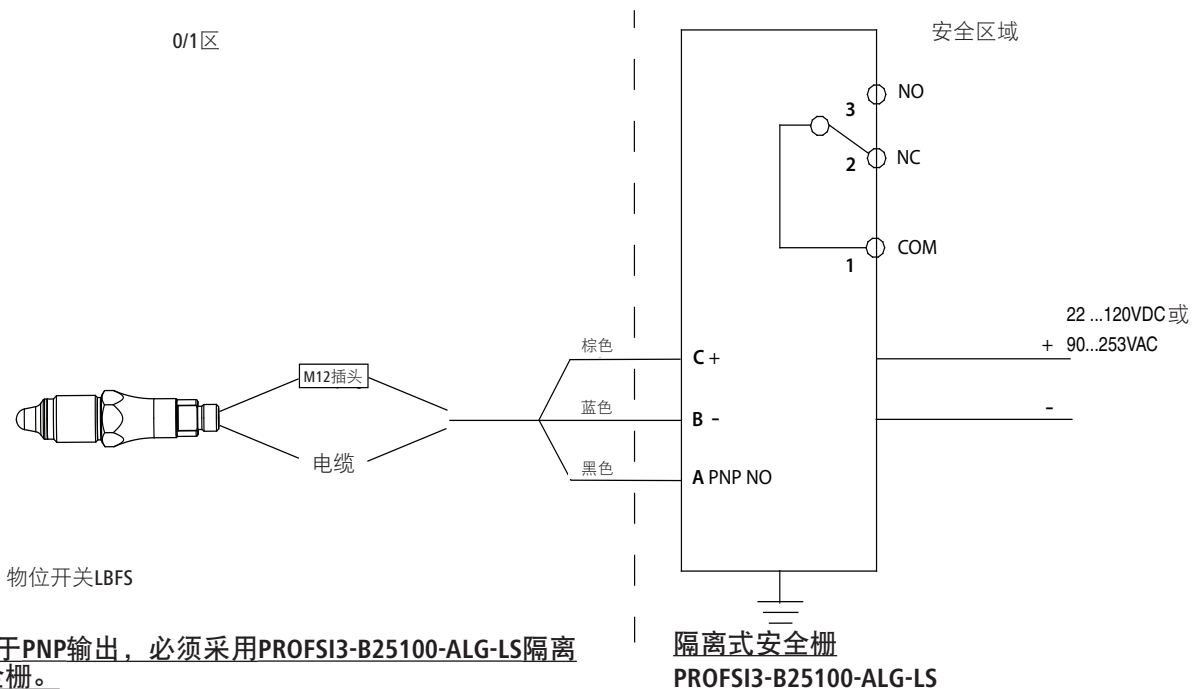
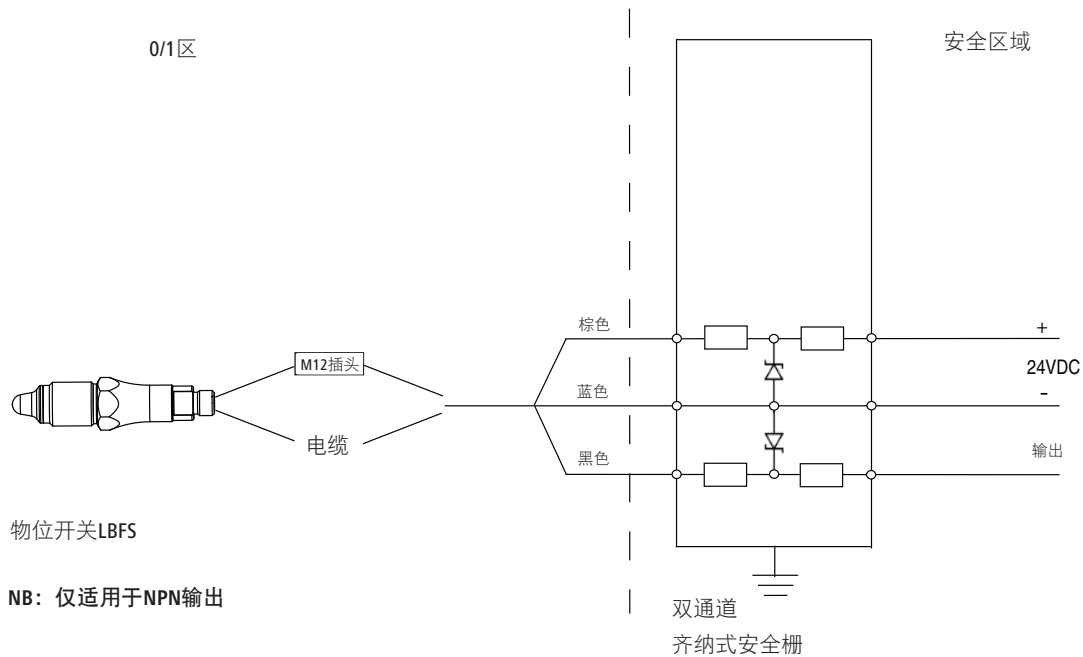
介质温度与环境温度



Ex ia IIC T5, ATEX II 1G-安装

物位开关LBFS 1xxx x通过欧盟Ex ia IIC T5, ATEX II 1G安全认证, 可用于危险场合。在0区使用时, 必须按照相关准则进行安装, 且需使用安全栅。必须使用通过Ex ia认证的**安全栅**, 其参数为: $U_{max} = 30VDC$; $I_{max} = 0.1A$; $P_{max} = 0.75W$ 。使用**隔离式安全栅PROFSI 3-B25100-ALG-LS** (仅适用于PNP输出) 或**齐纳式安全栅** (仅适用于NPN输出), 见下图所示 (特殊操作指南可参阅安装手册)。

防爆参数	
电源电压范围	24...30 VDC
温度组别	T1...T4: $-40 < T_{amb} < 85\text{ }^{\circ}\text{C}$
内部电感	$L_i < 10\text{ }\mu\text{H}$
内部电容	$C_i < 43\text{ nF}$
安全栅参数	$U < 30\text{ VDC}$; $I < 0.1\text{ A}$; $P < 0.75\text{ W}$

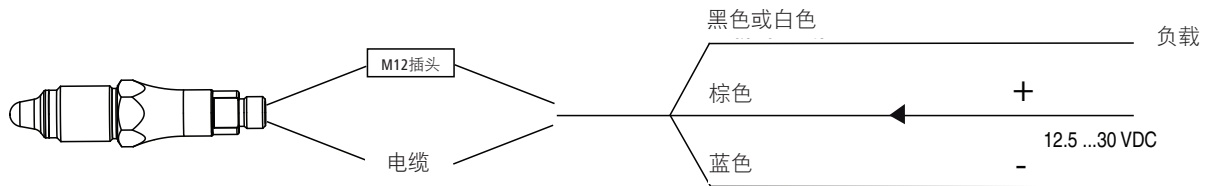


Ex ta IIIC T100 Da, ATEX II 1D - 安装

物位开关LBFS 2xxx x通过欧盟Ex ta IIIC T100 Da ATEX II 1D安全认证，可用于危险场合。
在20区使用时，必须按照相关准则进行安装，无需使用安全栅。

防爆参数

电源电压范围	12.5...30 VDC, 最大100 mA
温度组别	T100



物位开关LBFS

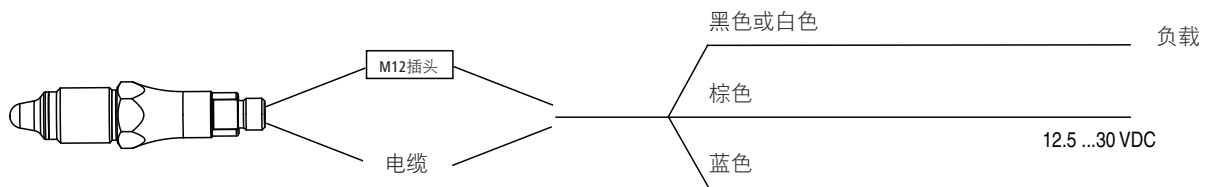
NB: 电缆必须固定在外部应变消除接头上，距离物位开关不超过5cm。
安装时只允许使用符合IP67要求的电缆。
参见下文

Ex nA II T5, ATEX II 3G-安装

物位开关LBFS 3xxx x通过欧盟Ex nA II T5, ATEX II 3G安全认证，可用于危险场合。
在2区使用时，必须按照相关准则进行安装，无需使用安全栅。

防爆参数

电源电压范围	12.5...30 VDC, 最大0.1A
温度组别	T1...T5



物位开关LBFS

订货信息

型号						
物位开关	LBFS					
防爆等级	第5位					
无						0
Ex ia IIC T5, ATEX II 1G (气体) ⁽⁷⁾						1
Ex ta IIIC T100 Da, ATEX II 1D (粉尘) ⁽²⁾						2
Ex nA II T5, ATEX II 3G						3
Ex ia IIC T5 / Ex ta IIC T100 Da (气体 / 粉尘混合环境) ⁽²⁾						4
电气连接	第6位					
M12插头, 塑料, 带LED灯						1
5米电缆 ⁽³⁾						2
M12插头, 不锈钢, 不带LED灯						3
过程连接	第7位					
G1/2"						1
G3/4"						2
G1"						3
G1/2" 卫生型 (适用于通用附件) 3A/EHEDG ^{(4) (6)}						4
G1/2" 用于反向安装 ⁽¹⁾						5
3/4" NPT ⁽⁵⁾						6
M18x1 ⁽⁵⁾						7
过程连接材质	第8位					
不锈钢1.4301 (AISI 304)						1
不锈钢1.4404 (AISI 316L)						2
输出信号	第9位					
PNP						1
NPN						2
出厂设置	第10位					
无出厂设置						0
根据客户技术规格进行出厂设置						C

⁽¹⁾ 最高介质温度85 °C

⁽²⁾ 不适用于“5米电缆”电气连接

⁽³⁾ 最高环境温度 70 °C

⁽⁴⁾ 环境温度 (Tamb) 40°C时, 最高130 °C持续时间<1小时

⁽⁵⁾ 仅可用AISI304材质

⁽⁶⁾ 仅可用AISI316L材质

⁽⁷⁾ 对于PNP输出, 需要配备隔离式安全栅模块PFOFSI3-B25100-ALG-LS, 以实现其功能。对于NPN输出, 可以采用标准的齐纳式安全栅。