

Schwimmbad / Schwimmteich / Wasserspiele / Brunnen
Swimming pools / Swimming ponds / Water-Attractions / Fountains



Einsatz

Die hochwertigen, auch fokussierbaren V4A Linsenstrahler der UWS-Serie lassen sich in einer Vielzahl von Umgebungen einsetzen. Vom Whirlpool und Schwimmbecken bis hin zum Schwimmteich und der Brunnenbeleuchtung, von GFK, Beton und Edelstahl-Becken, bis Solebecken, für jede Anforderung haben wir die richtige Lösung. Im Zusammenspiel mit den verschiedenen Becken-Durchführungslösungen bietet bedea akzent ein wartungsarmes und druckdichtes Lichtsystem an. Einsatzgebiete sind z.B. Beckeninszenierungen, Bodenstrahler, (gerade in Verbindung mit Boden-Luft-Sprudlern), beleuchtete Massagedüsen, Strömungskanäle, Wasserspiele, Sternenböden, Treppenstrahler und Allgemeinbeleuchtung.

Application

The high-grade stainless steel focus beamer of the UWS-series can be used in a magnitude of environments. From Whirlpool to large Swimming pools or swimming ponds, from GFK; Concret and stainless-steel to saltwater-pools, for every specification we have got the right solution. Together with our different installation solutions, bedea akzent offers a low maintenance and waterproof system. Possible applications are in the fields of pool illuminations, floor beamers (especially in connection with airflow in the water), illuminated massagers, wild water canals, water features, step lighting and many more.

Lichttherapie im Solebecken



Unterwasserbeleuchtung

Im Sole-Entspannungsbereich wurden das Edelstahlbecken, die Deckengestaltung und die angrenzende Glaswand mit Glasfasertechnik in Szene gesetzt.

Die Unterwasserbeleuchtung erfolgt mit sole-beständigen Edelstahlstrahler, Die gleichen Strahler im Beckenboden eingebaut, akzentuieren die Deckenfläche und die angrenzende Glaswand wird mit verdeckt angebrachten Deckeneinbaustrahler beleuchtet.

Die gesamte Beleuchtung erfolgt mit 6 CDM-150 W Lichtprojektoren mit integrierten DMX-Modulen um die Farbwechsel synchron mit der anlagenseitigen Audioanlage zu steuern.

verwendete Materialien

97000595



97000746



97000663

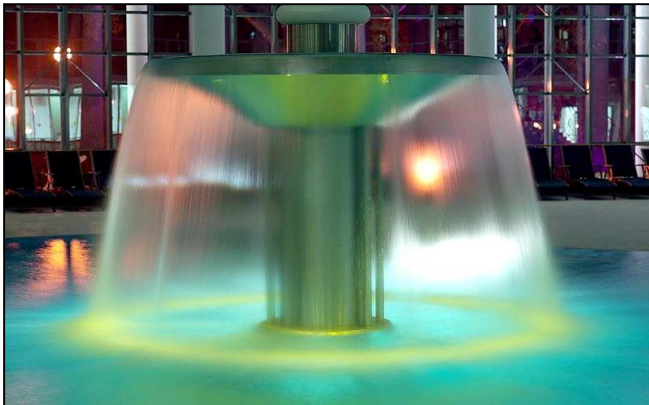


97000694



Beleuchtung Wasserattraktionen

illuminated waterattractions



Bodensprudler / Wasserpilz

Beleuchtung der Wasserattraktionen
"Wasserpilz" und "Boden-Luft-Sprudler"
mit Strahler der Serie UWS.

verwendete Materialien

97000595



97000511



97000746



97000663



97000694



Lichtkonzept Private Schwimmhalle

lighting concept in a privat pool



Gesamtbeleuchtung

Gesamtbeleuchtungskonzept für die private Schwimmhalle bestehend aus "Unterwasser-Beleuchtung", "Akzentuierung" des Beckenrandes mit Seitenlichtfasern und "Wandgestaltung" mit Lichtvorhängen



verwendete Materialien

97000595



97000395



97000595



97000776



97000777



97000568



97000694



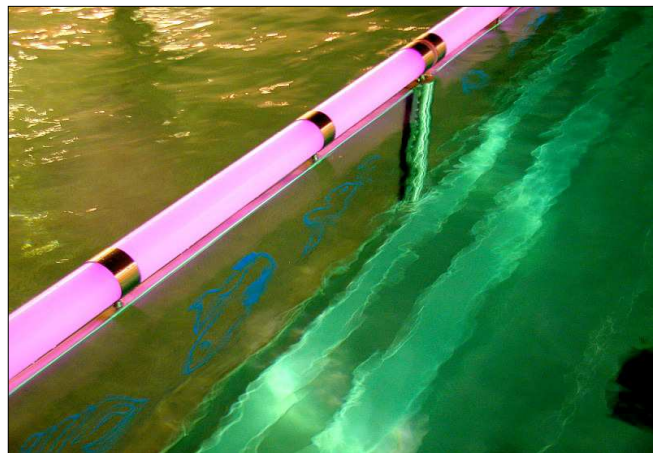
Lichtrohr im Schwimmbad

lighting tube in swimming pool



Lichtrohr als optische Trennung

Ein durchscheinendes Acryl-Lichtrohr trennt Schwimmer-von dem Nichtschwimmerbereich. Die homogene Beleuchtung erfolgt mit 3 Stück innenliegenden Seitenlichtfaser, die über eine Länge von 20 Meter mit einem Lichtprojektor versorgt werden.



verwendete Materialien

97000255



97000568

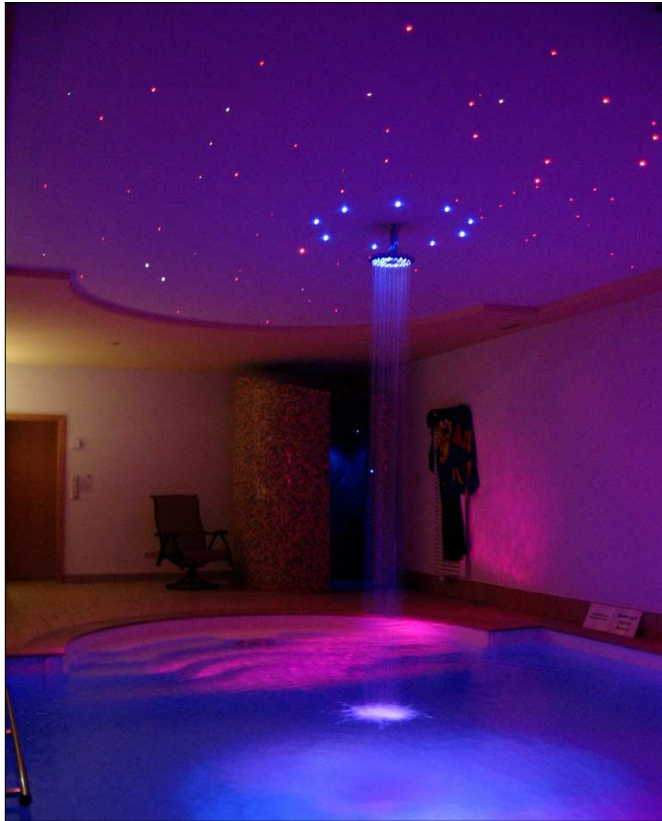


97000694



Diverse Poolanlagen

variant pool areas



private Poolanlage

Poolbeleuchtung - Sternenhimmel -
Lichtdusche

Große Poolanlage - Indien

Unterwasserbeleuchtung / Sternboden



Wannenlichtsystem für Whirlpools und Badewannen

lighting system for whirlpools



verwendete Materialien

97000595



97000855



97000579



97000697



Diverse Poolanlagen

variant pool areas

private Poolanlage

beleuchteter Wasserschwall aus der Wand



Finca - Mallorca

Beleuchtung "Glasbecken" / Säulenbeleuchtung



öffentliches Wasserspiel

urban fountain plant



Beleuchtung der Wasserfontänen

20 Wasserfontänen in unterschiedlichen Höhen von 0.8 m - 1.8 m werden über einen Düsenring bestückt mit je 2 Lichtleitkabel beleuchtet.

Der Einbau der Lichttechnik ist vandalismussicher ausgeführt. Die Farbwechsel sind synchron geschaltet.



verwendete Materialien

97000595



97000534



97000570



97000694



97000325

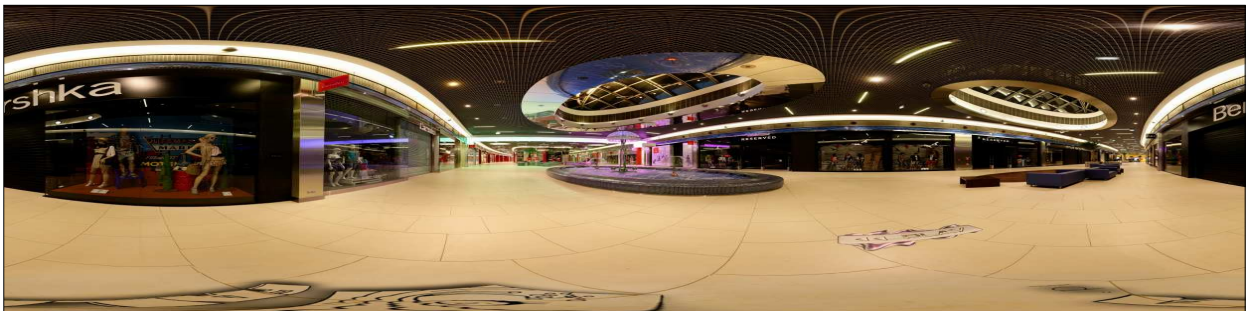


außergewöhnliche Wasserspiele im Shopping Center

exceptional fountains in the mall



Beleuchtung der Brunnenlage



verwendete Materialien

97000595



97000616



97000609



97000570



97000694



Großfontäne

large water fountain



Fontänenbeleuchtung

8 Großfontänen mit einer Höhe bis zu 12 Meter werden pro Fontäne mit 2 St. Unterwasserstrahler beleuchtet. Aufgrund der im Strahler integrierten optischen Linse kann der Lichtaustritt aus der Faser auf die Höhe der Fontäne fokussiert werden.

Das Farbspiel wird über eine DMX-Steuerung individuell angesteuert.

verwendete Materialien

97000595



97000616



97000570

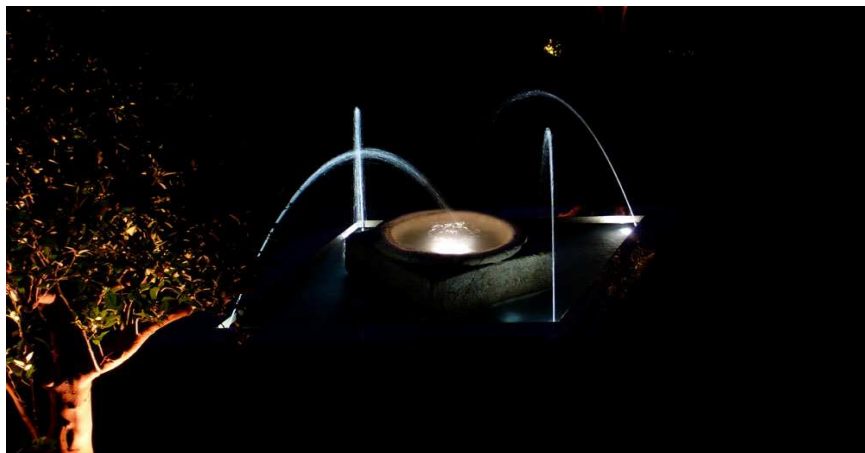
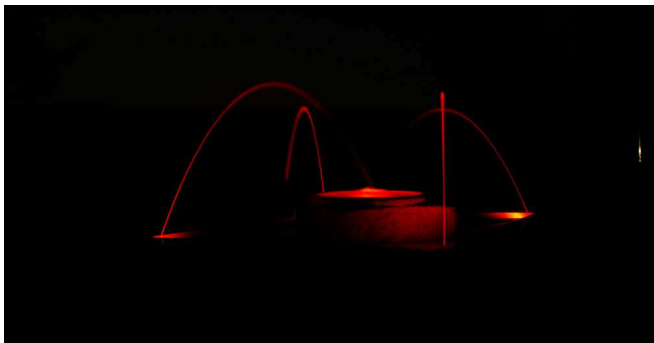
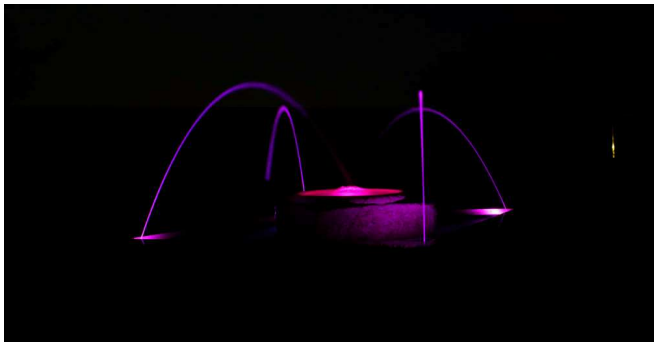


97000694



Jumping Jet

jumping jet



Brunnenbeleuchtung Hohlstrahldüse

Die Jumping-Jet´s mußten homogen, bis in das Wasser fallend, beleuchtet werden. Der Einbau der Lichtleitkabel erfolgte mit einem speziellen "Düsenstrahler" der in die Hohlstrahldüse eingebaut wurde.

Ein Hochleistungslichtprojektor mit variabel veränderbaren Farblauf erzeugt diese schöne Lichtstimmung.

verwendete Materialien

97000595



97000544



97000570



97000694



Städtische Brunnenanlage

urban fountain plant



Beleuchtung der Brunnenanlage

56 Schaumsprudler wurden mit je 3 Lichtleitkabel ausgestattet.
Der Einbau erfolgte über einen Fontänenring.

Die 3 Lichtprojektoren für die Anlage werden über ein SY3-Synchromodul synchronisiert.



verwendete Materialien

97000595



97000534



97000570



97000694



97000325



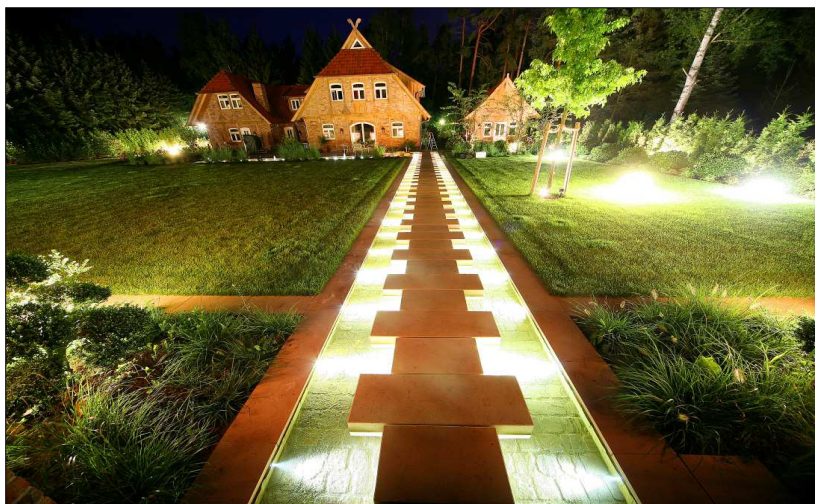
Wasserweg im Garten

waterway in the garden



Beleuchtung Wasserweg

Der 20 Meter lange Wasserweg aus Kleinpflaster und Trittplatten aus Betonstein wird aus der seitlichen Kleinpflaster Aufkantung heraus beleuchtet. Die Miniatur-Einbaustrahler der Serie 16/22 wurden in Edelstahl-Einbaurohren 16/20 verdeckt eingebaut. Die Anstahlung der Trittplatten im Zusammenspiel mit dem beleuchteten Wasser, ergibt ein stimmungsvolles Gesamtbild.



verwendete Materialien

97000595



97000647



97000568



97000694



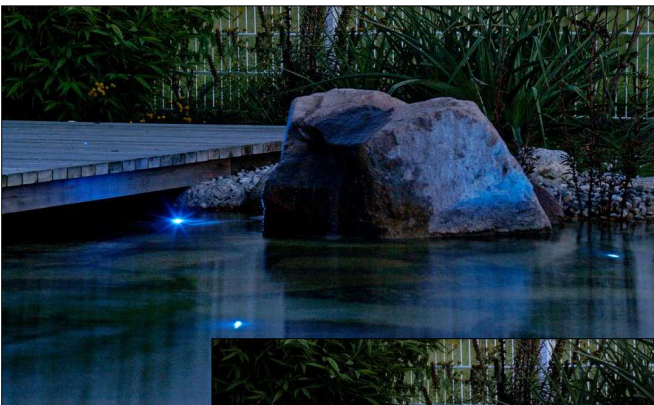
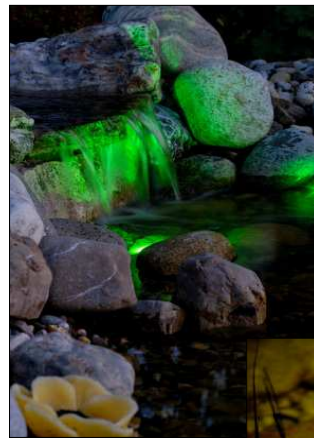
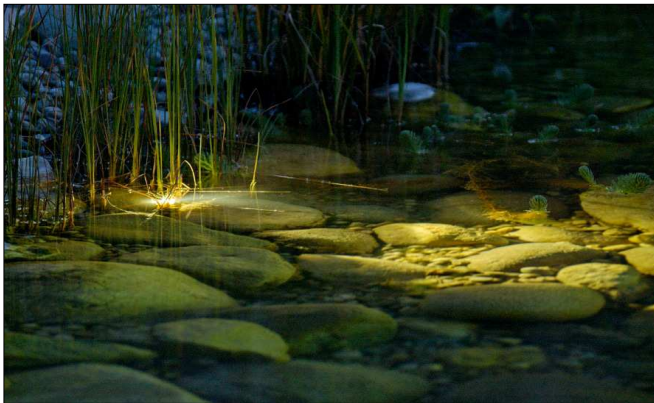
Impressionen am Schwimmteich

impressions on the swimming pond



Lichtakzente im Schwimmteich

Die Akzentuierung erfolgt hier ausschließlich mit Lichtleitkabel eingebaut in kleinen Findlingen. Es wurde hier auf jegliche Strahler oder Lichtauskoppellemente verzichtet. Die variable Ausrichtung des Lichtes ist durch die "Handteller" großen Findlinge sehr einfach zu realisieren.



verwendete Materialien

97000595



97000568



97000694



Schwimmteich Beleuchtung

swimming pond lighting



Beleuchtung im Schwimmteich

Die Beleuchtung dieser großen, privaten Schwimmteich-Anlage wurde mit der Strahler-Serie "Schwimmteich" realisiert. Diese Strahler sind speziell für diese Folienteiche konzipiert.

Ein weiteres Highlight dieser Anlage ist die mit einem Sternboden ausgestattete große Sonnterrasse.



verwendete Materialien

97000595



97000609



97000772



97000568



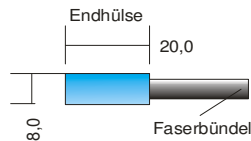
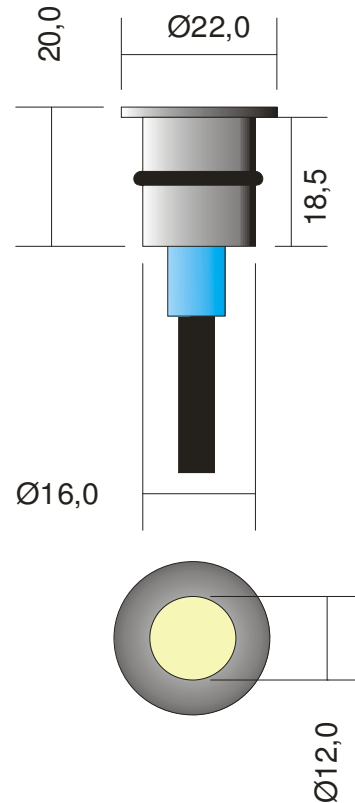
97000694



97000647 EBS FO-Strahler Klarglas O/16/22/V2A

97000163 EBS FO-Strahler Opalglas O/16/22/V2A

97000844 EBS FO-Strahler Klarglas O/16/22/V4A



Einsatz Universalauskoppelement mit Glasabdeckung für Boden, Wand, Treppen, Decke usw.
Spritzwasser geschützt IP 54

Application Universal element with glass cover, for stairs illumination, entrance areas and way marks.
Splash Water protected IP 54

Material / Gewicht # 97000647 V2A 1.4305 (stainless steel) / 50g

Material / weight # 97000163 V2A 1.4305 (stainless steel) / 50g

97000844 V4A 1.4571 (stainless steel) / 50g

Optik / Abstrahlwinkel direkte Abstrahlung Klarglas oder Opalglas Ø12mm

Optics / angle of radiation direct light beam clear glass or opaline glass Ø12mm

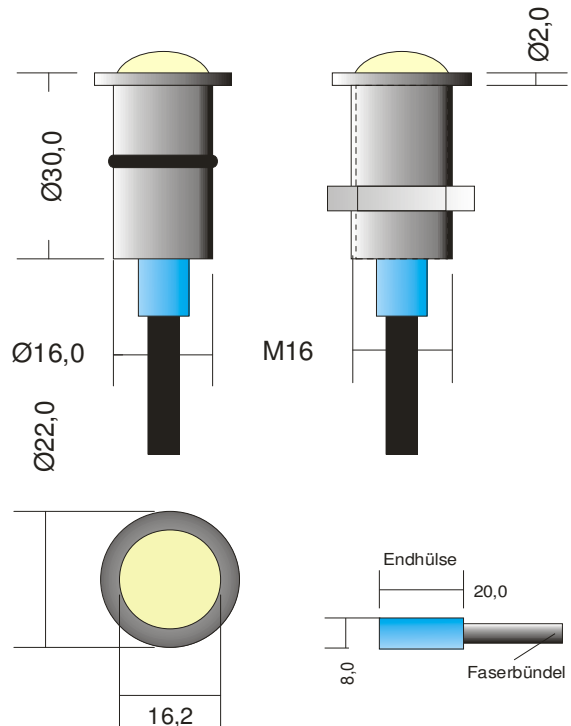
Einsetzbar mit Faserbündel mit aktivem Ø 2.0 / 3.0 / 4.0 / 5.0

Useful for fiber bundles with active Ø

Zubehör Installation über Einbaurohr # 97000558 oder Einbauhülse # 97000477

Accessories Installation via installation tube # 97000558 or installation bracket # 97000477

# 97000190	EBS Linsenstrahler O/16/22/V2A
# 97000613	EBS Linsenstrahler M16/22/V2A
# 97000722	EBS Linsenstrahler M16/22/PVC



Einsatz Fokussierbarer Linsenstrahler, einsetzbar für Boden, Wand, Treppen und Decken.
Spritzwasser geschützt IP 54

Application Focusable lens beamer, suitable for floor, wall, stairs and ceiling.
Splash Water protected IP 54

Material / Gewicht	# 97000190	V2A 1.4305 (stainless steel) / 70g
Material / weight	# 97000613	V2A 1.4305 (stainless steel) / 70g
	# 97000722	PVC / 60g

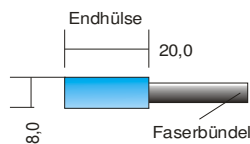
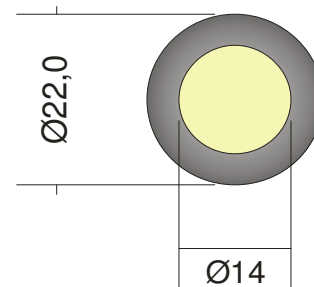
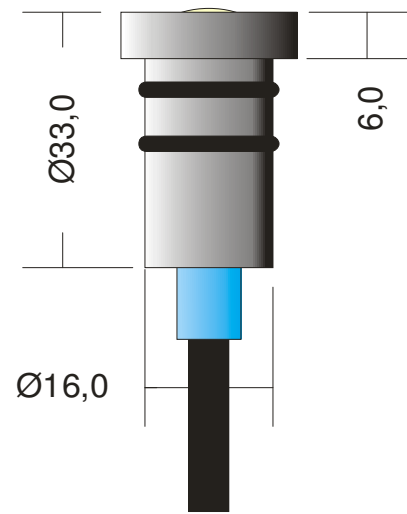
Optik / Abstrahlwinkel fokussierbare Linse Ø16mm / 32° - 54°
Optics / angle of radiation Focusable lens Ø16mm / 32° - 54°

Einsetzbar mit Faserbündel mit aktivem Ø 2.0 / 3.0 / 4.0 / 5.0
Useful for fiber bundles with active Ø

Zubehör	97000190	Installation über Einbaurohr # 97000558 oder Einbauhülse # 97000477
Accessories	97000190	Installation via installation tube # 97000558 or installation bracket # 97000477

97000841

FON Linsenstrahler O/16/22/33/V2A



Einsatz Unterwasser-Linsenstrahler mit minimalen Einbaumaßen.
Druckwasserdicht IP 68

Application Underwater Lensbeamer with smallest dimensions.
tight against water pressure IP 68

Material / Gewicht # 97000841 V2A 1.4305 (stainless steel) / 90g

Material / weight

Optik / Abstrahlwinkel fokussierbare Linse Ø16mm / 32° - 54°

Optics / angle of radiation Focusable lens Ø16mm / 32° - 54°

Einsetzbar mit Faserbündel mit aktivem Ø 2.0 / 3.0 / 4.0 / 5.0

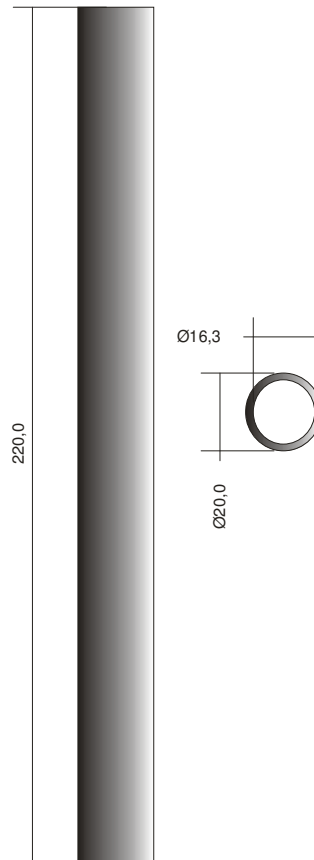
Useful for fiber bundles with active Ø

Zubehör Installation über Einbaurohr # 97000558 oder Einbauhülse # 97000477

Accessories Installation via installation tube # 97000558 or installation bracket # 97000477

97000558

EBR Einbaurohr 16/20/220/V2A



Einsatz

Einbaurohr zum Einbau von Strahlern der 16er-Serie.

Application

Bracket tube for installation of beamers of 16er-series.

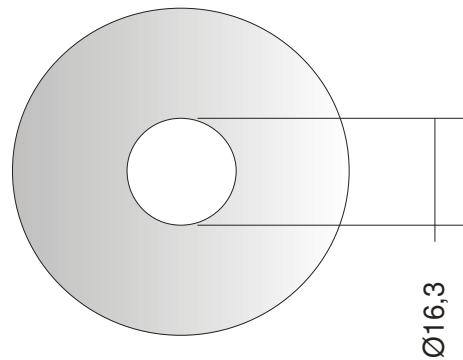
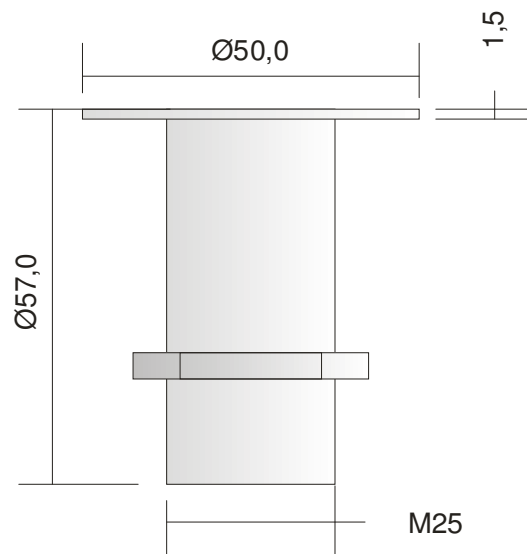
Material / Gewicht

V2A 1.4305 (stainless steel) / 200g

Material / weight

97000477

EBH Einbauhülse 16/25/50/57/PVC



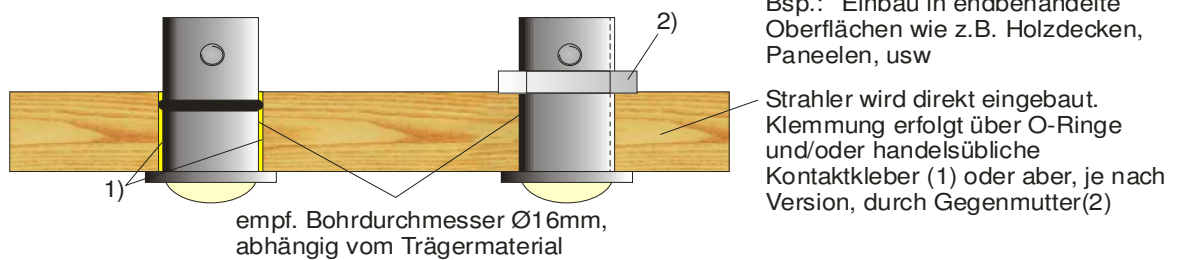
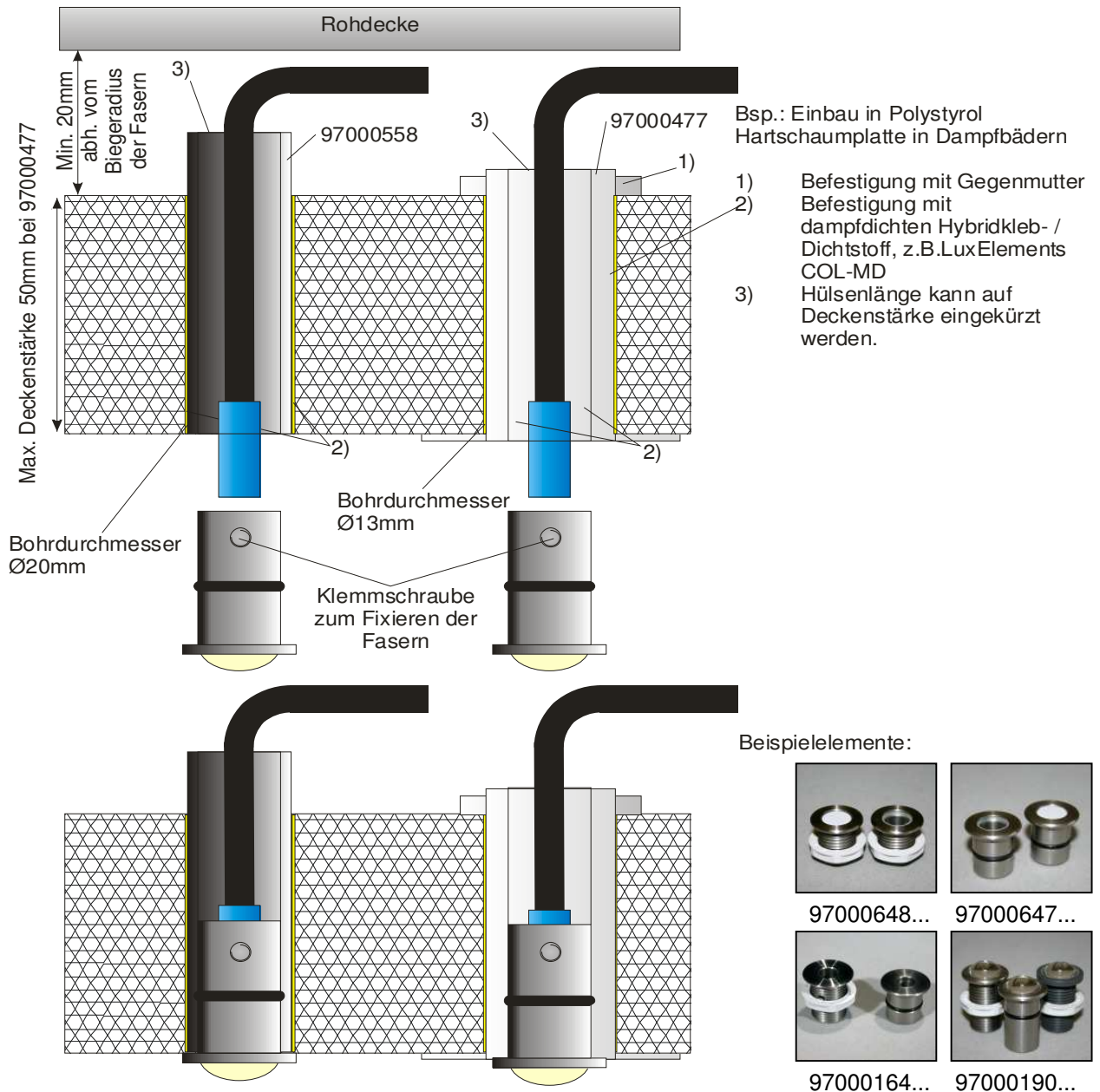
Einsatz EBH zum Einbau von Strahlern der 16/22er-Serie. Dampfdicht und Nassbereich geeignet
Application Bracket for installation of beamers of 16/22er-series. Steam-proof and for wet area.

Material / Gewicht
Material / weight

97000477

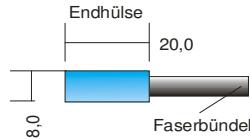
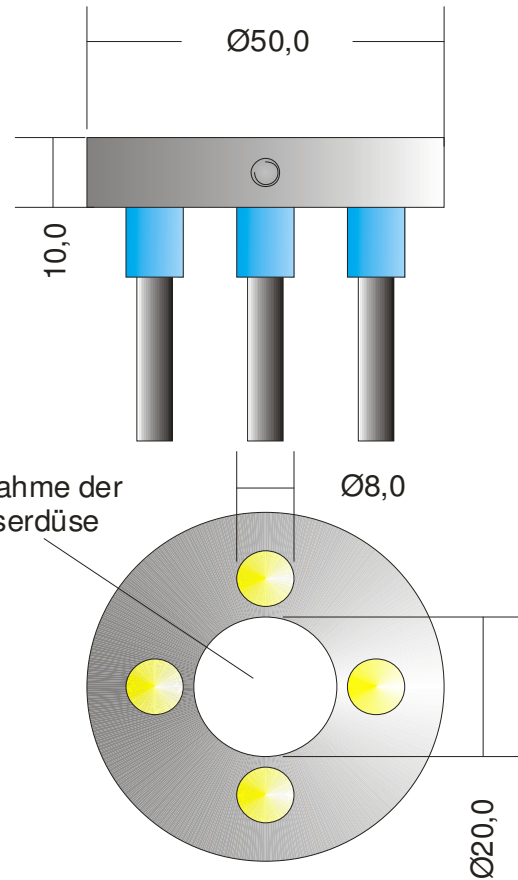
PVC / 20g

Einbausituation mit EBH # 97000477 und EBR # 97000558 der 16/22er-Serie



97000534

FON FO-Strahler Fontäne 20/50/V2A



Einsatz Aufnahme für Lichtleitkabel und Wasserdüse für Brunnenanlagen oder Fontänen.
Application Admissionring for Fiberopticcable and waternozzle for fountains or sparkling water

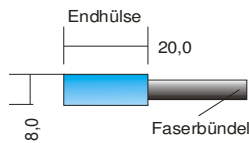
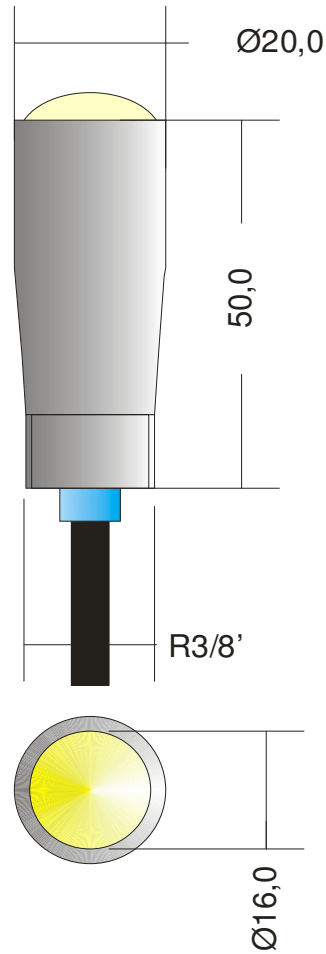
Material / Gewicht V2A 1.4305 / 100g
Material / weight V2A 1.4305 / 100g

Optik / Abstrahlwinkel direkte Abstrahlung
Optics / angle of radiation direct light beam

Einsetzbar mit Faserbündel mit aktivem Ø 4.0 / 5.0
Useful for fiber bundles with active Ø

97000544

FON Düsenstrahler 20/50/V2A



Einsatz	Fokussierbarer Linsenstrahler, zur Beleuchtung von Klarstrahl- oder Vollstrahldüsen
Application	Focusable lens beamer, suitable for water jets.
	Wasserdicht IP 65 Waterproofed IP 65

Material / Gewicht	V2A 1.4305 (stainless steel) / 70g
Material / weight	V2A 1.4305 (stainless steel) / 70g

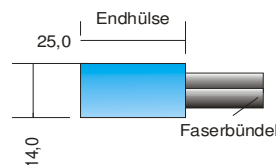
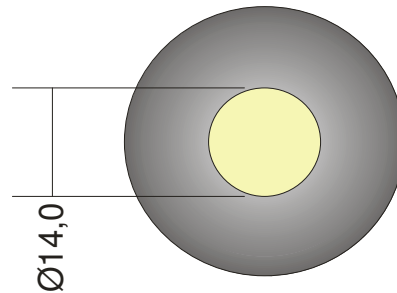
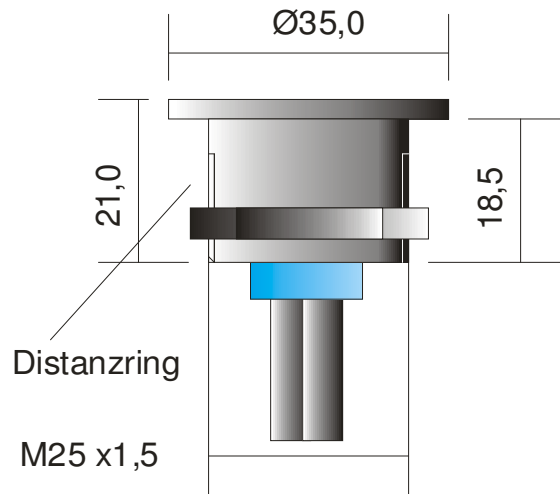
Optik / Abstrahlwinkel	fokussierbare Linse Ø16mm / 32° - 54°
Optics / angle of radiation	Focusable lens Ø16mm / 32° - 54°

Einsetzbar mit Faserbündel mit aktivem Ø	2.0 / 3.0 / 4.0 / 5.0
Useful for fiber bundles with active Ø	

Zubehör
Accessories

97000511
97000852

UWS FO-Strahler Klarglas M25/35/21/V4A
UWS FO-Strahler Opalglas M25/35/21/V4A



Einsatz Unterwasserstrahler für Whirlpools, Tauchbecken, kleinere Poolanlagen. Druckwasserdicht IP 68

Application Underwater beamer für hot tubs, or in a bath, smaller pools. tight against water pressure IP 68

Material / Gewicht V4A 1.4571 (Chlorbeständig) / 60g

Material / weight V4A 1.4571 (Chlorine-proof) / 60g

Optik / Abstrahlwinkel direkte Abstrahlung Klarglas oder Opalglas Ø14mm

Optics / angle of radiation direct light beam clear glass or opaline glass Ø14mm

Einsetzbar mit Faserbündel mit aktivem Ø 4.0 / 5.0 / 2 x 5.0

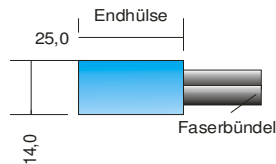
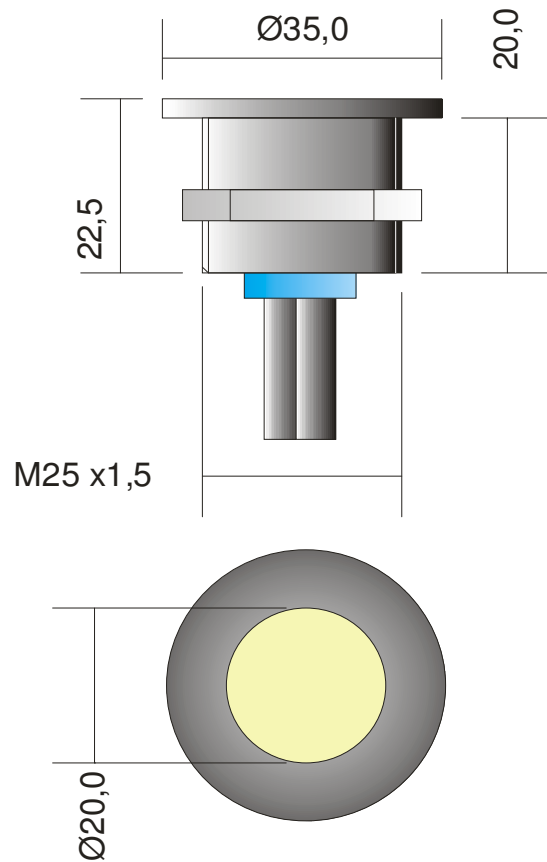
Useful for fiber bundles with active Ø

Zubehör Gegenmutter zum Fixieren des Strahlers.

Accessories Counternut to fix the beamer.

97000427

EBS FO-Strahler Klarglas M25/35/22/V2A



Einsatz	Nicht chlorbeständiger Unterwasserstrahler für z.B Badewannen und Whirlpools Wasserdicht IP 65
Application	Non-chlorine-proof Underwater beamer für hot tubs, or in a bath, smaller pools. Waterproofed IP 65

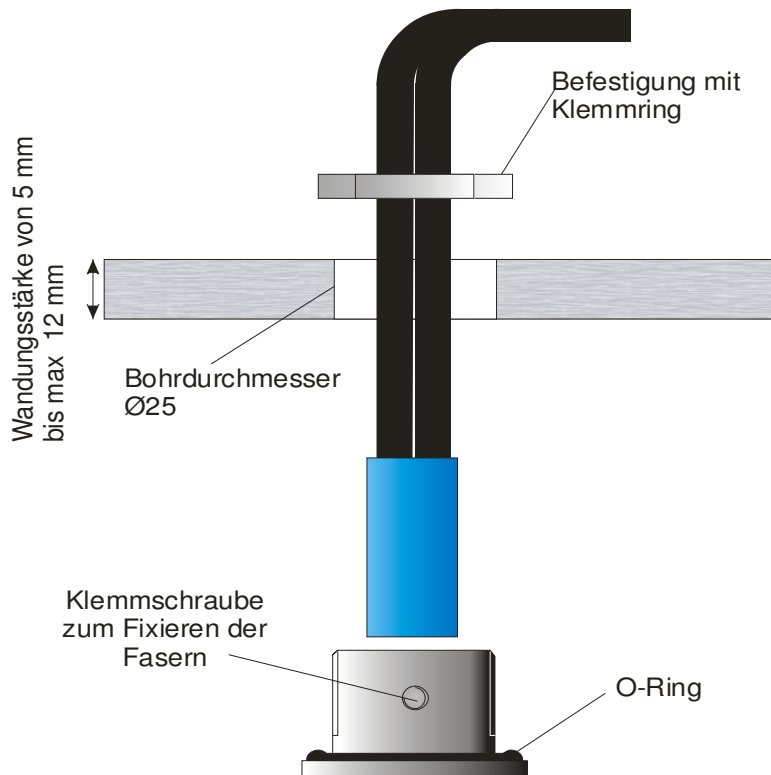
Material / Gewicht	V2A 1.4305 (Edelstahl) / 80g
Material / weight	V2A 1.4305 /stainless steel) / 80g

Optik / Abstrahlwinkel	direkte Abstrahlung Klarglas Ø20mm
Optics / angle of radiation	direct light beam clear glass glass Ø20mm

Einsetzbar mit Faserbündel mit aktivem Ø	4.0 / 5.0 / 2 x 5.0
Useful for fiber bundles with active Ø	

Zubehör	Gegenmutter zum Fixieren des Strahlers.
Accessories	Counternut to fix the beamer.

Einbausituation der M25/35er-Serie

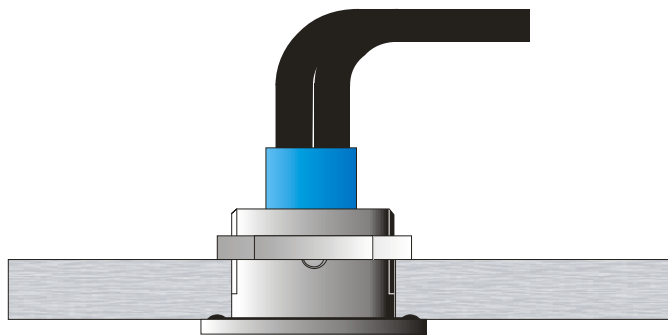


Bsp.: Einbau in Acrylbadewannen
oder Whirlpools.

Beispielelemente:

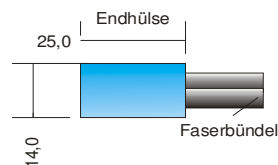
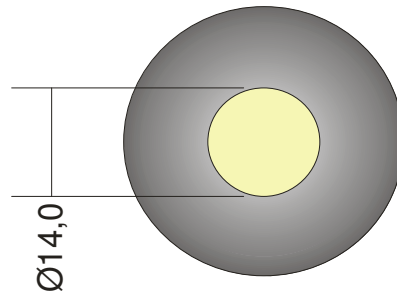
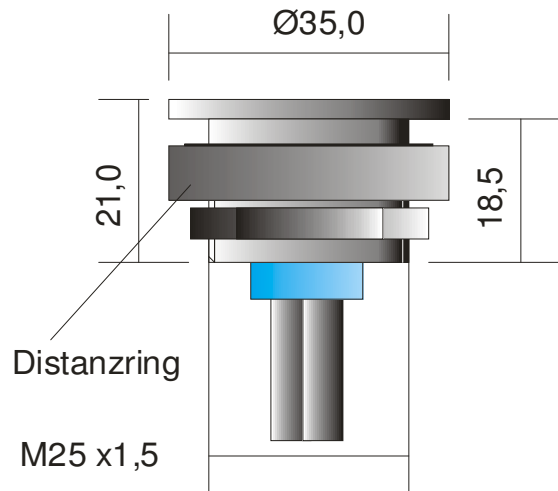


97000625... 97000650...



9700855
9700856

UWS FO-Strahler Klarglas M25/35/21/V4A/DR
UWS FO-Strahler Opalglas M25/35/21/V4A/DR



Einsatz Unterwasserstrahler für Becken mit dünner Wandstärke < 5mm
Für Edelstahl oder PVC- Becken; Druckwasserdicht IP 68

Application Underwater beamer for hot tubs with thin walls (less than 5mm), or in a bath, smaller pools.
For stainless steel or PVC pools; tight against water pressure IP 68

Material / Gewicht V4A 1.4571 (Chlorbeständig) / 95g

Material / weight V4A 1.4571 (Chlorine-proof) / 95g

Optik / Abstrahlwinkel direkte Abstrahlung Klarglas oder Opalglas Ø14mm

Optics / angle of radiation direct light beam clear glass or opaline glass Ø14mm

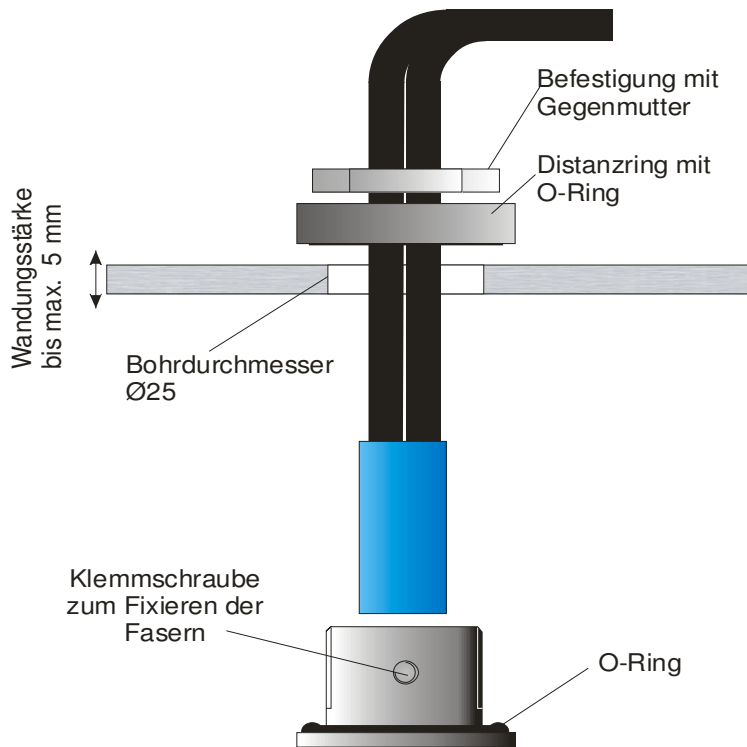
Einsetzbar mit Faserbündel mit aktivem Ø 4.0 / 5.0 / 2 x 5.0

Useful for fiber bundles with active Ø

Zubehör Gegenmutter zum Fixieren des Strahlers, Distanzring für dünne Wandungen.

Accessories Counternut to fix the beamer, spacer ring for thin walls.

Einbausituation der M25/35er DR-Serie

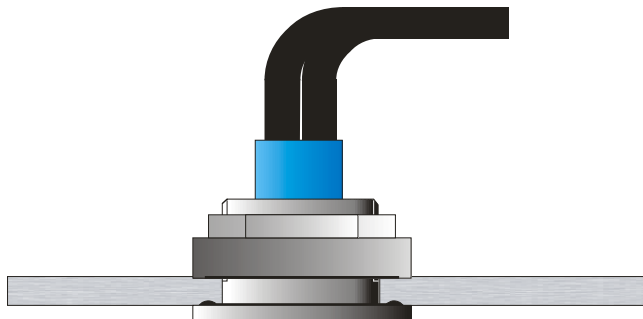


Bsp.: Einbau in Edelstahlbecken mit einer Wandung von max. 5mm

Beispielelemente:

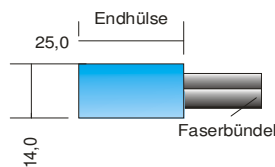
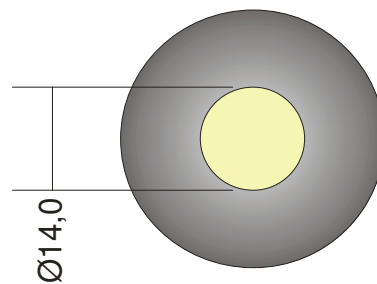
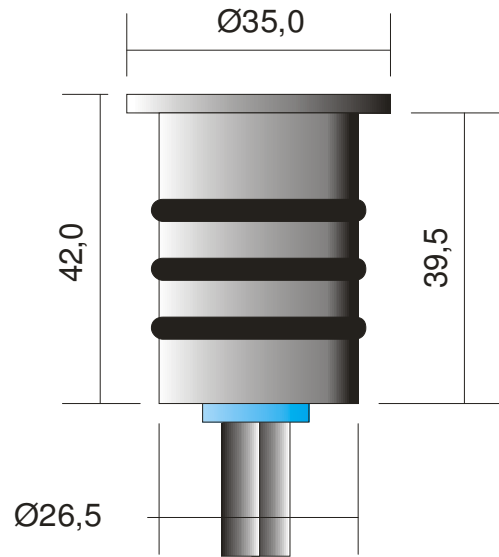


97000855 97000856



9700609
9700853

UWS FO-Strahler Klarglas O/26/35/40/V4A
UWS FO-Strahler Opalglas O/26/35/40/V4A



Einsatz	Unterwasserstrahler mit Druckglas für z.B. Dampfbäder, Schwimmteiche Druckwasserdicht IP 68
Application	Underwater beamer with protection glass, e.g. for steam baths or swimming ponds. tight against water pressure IP 68

Material / Gewicht	# 9700609	V4A 1.4571 (Chlorbeständig) / 150g
Material / weight	# 9700853	V4A 1.4571 (Chlorine-proof) / 150g

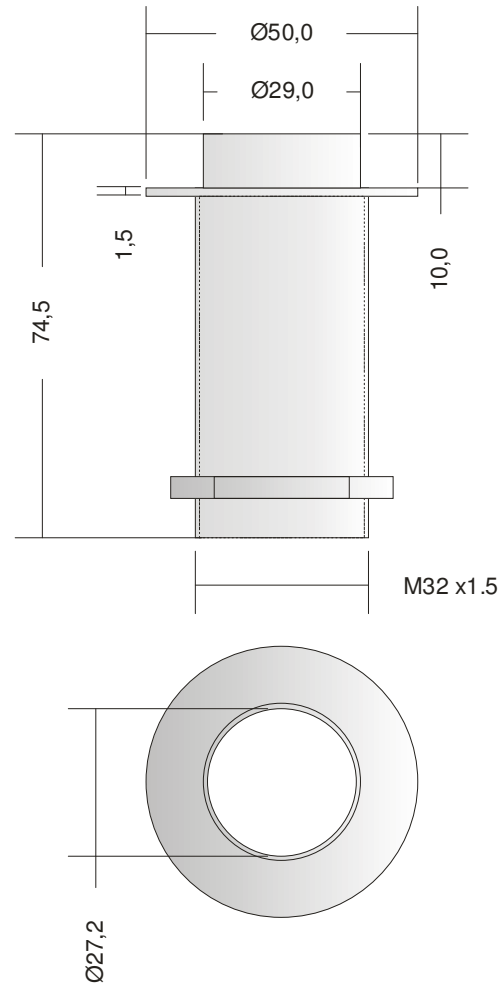
Optik	direkte Abstrahlung Klarglas oder Opalglas Ø14mm
Optics	direct light beam clear glass or opaline glass Ø14mm

Einsetzbar mit Faserbündel mit aktivem Ø	4.0 / 5.0 / 2 x 5.0
Useful for fiber bundles with active Ø	

Zubehör	Installation über Einbauhülse # 97000773
Accessories	Installation via mounting tube # 97000773

97000773

EBH Einbauhülse 26/30/50/62/PA



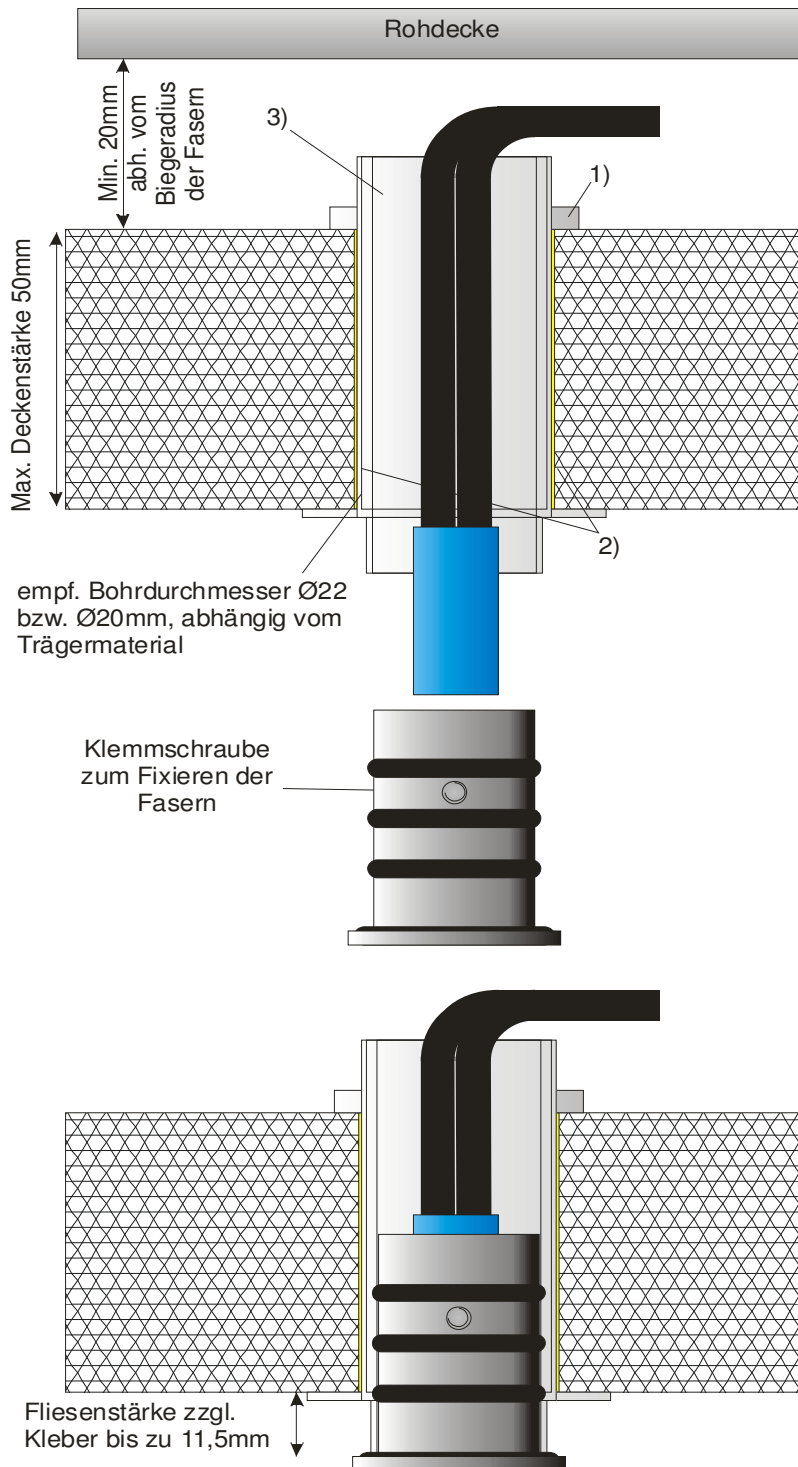
Einsatz Hülse zum Einbau von Strahlern der 26er-Serie. Dampfdicht und Nassbereich geeignet
Application Bracket for installation of beamers of 26er-series. Steam-proof and for wet area.

Material / Gewicht
Material / weight

97000773

PA / 50g

Einbausituation mit EBH # 97000773 der 26/35er-Serie



Bsp.: Einbau in Polystyrol Hartschaumplatte in Dampfbädern

- 1) Befestigung mit Klemmring
- 2) Befestigung mit dampfdichten Hybridkleb- / Dichtstoff, z.B. LuxElements COL-MD
- 3) Hülsenlänge kann auf Deckenstärke eingekürzt werden.

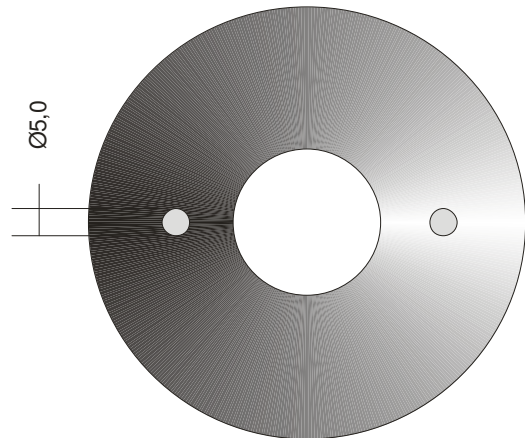
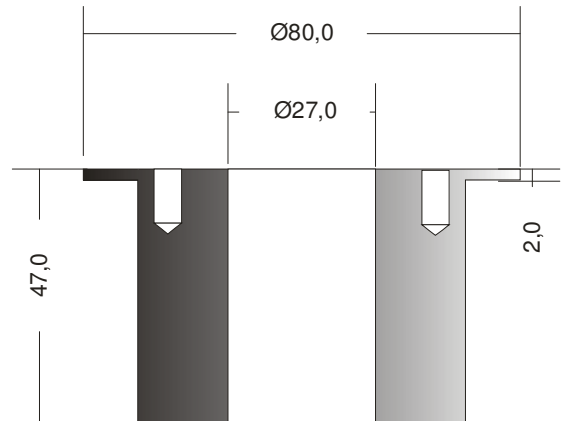
Beispielelemente:



97000609 97000853

97000772

UWS Reduzierstück 26/35/V4A



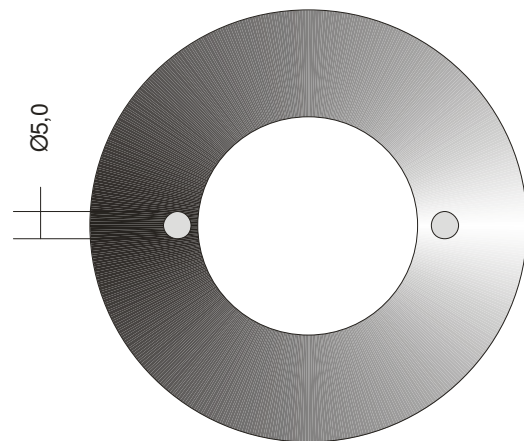
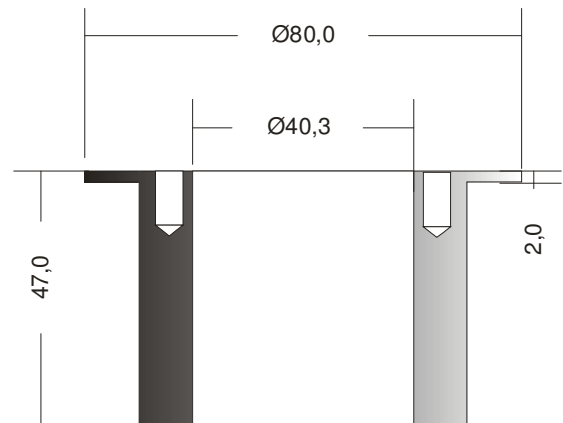
Einsatz	Adapter zur Aufnahme des UWS- Linsenstrahlers 97000609 / 97000853 Zum Einbau in Schwimmteichen
Application	Bracket to use with UWS lens beamer 97000609 / 97000853 For installation in swimming ponds

Material / Gewicht	V4A 1.4571 (Chlorbeständig) / 500g
Material / weight	

Zubehör	Zur Verwendung in 2 Zoll Rohrgewindemuffe.
Accessories	Bracket can be used in 2 inch pipe thread socket.

97000763

UWS Reduzierstück 40/70/V4A



Einsatz

Adapter zur Aufnahme des UWS- Linsenstrahlers 97000633
Zum Einbau in Schwimmteichen

Application

Bracket to use with UWS lens beamer 97000633
For installation in swimming ponds

Material / Gewicht

V4A 1.4571 (Chlorbeständig) / 500g

Material / weight

Optik

Optics

Einsetzbar mit Faserbündel mit aktivem Ø

Useful for fiber bundles with active Ø

Zubehör

Accessories

Zur Verwendung in 2 Zoll Rohrgewindemuffe.
Bracket can be used in 2 inch pipe thread socket.

Einbausituation bei Schwimmteichen mit Folie

UWS-Strahler mit Faseroptik, wird in das Reduzierstück eingeführt und dichtet über die 3 aussenliegenden O-Ringe, sowie eine Flanschdichtung

Bedea Artikel:
97000633 UWS Linsenstrahler O-40/70
97000609 UWS FO-Strahler 26/35/40

Folie

Reduzierstück, wird in die Gewindemuffe eingeschraubt und dichtet über den Flansch die Folie ab.

Bedea Artikel:
97000763 Reduzierstück für UWS 40/70
97000772 Reduzierstück für UWS 26/35

Flanschdichtung

2" Gewindemuffe

2" Gewinderohr mit Aussengewinde in Beton eingegossen. Bauseits verbaut

Beispielelemente:



97000609...



97000633



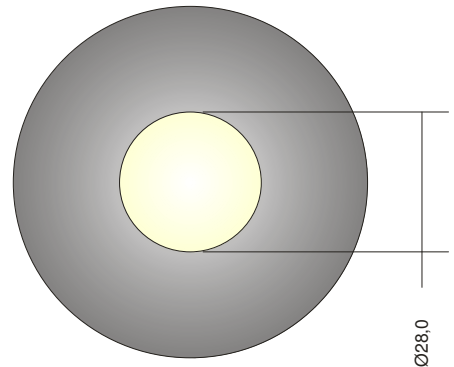
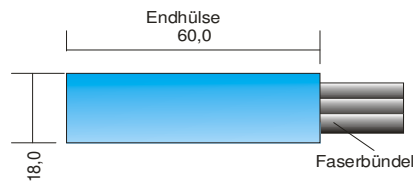
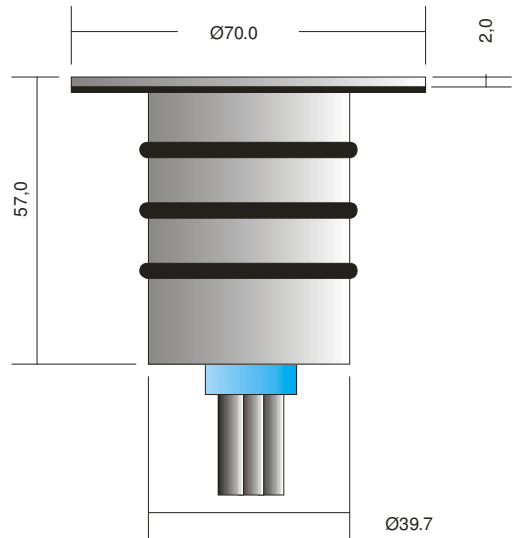
97000772



97000763

97000633

UWS Linsenstrahler O/40/70/V4A



Einsatz Unterwasserlinsenstrahler als Wand- oder Bodeneinbaustrahler.
Für Schwimmteiche; druckwasserdicht IP 68
Application Underwater lens beamer , to be used installed in walls or floors.
For swimming ponds; tight against water pressure IP 68

Material / Gewicht V4A 1.4571 (Chlorbeständig) / 400g
Material / weight V4A 1.4571 (Chlorine-proof) / 400g

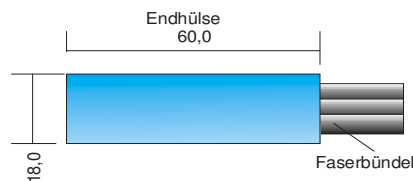
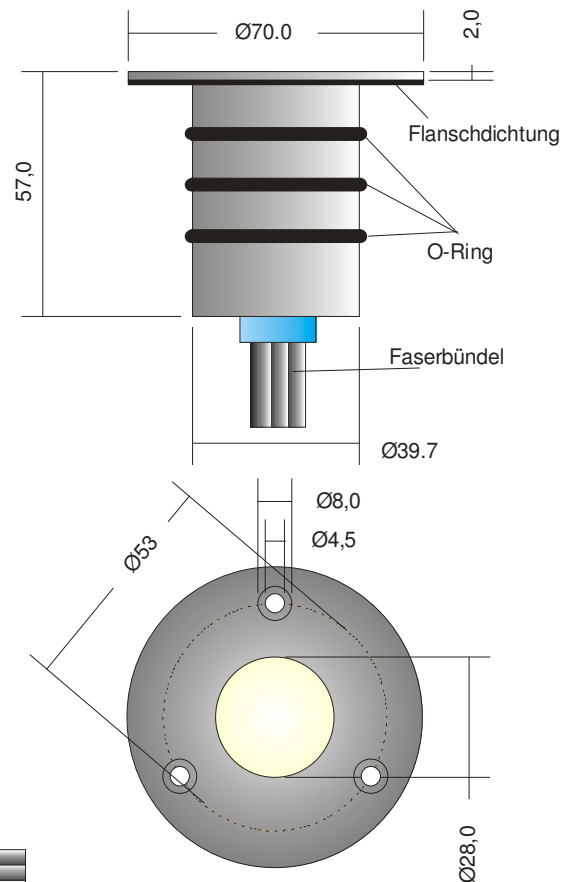
Optik / Abstrahlwinkel fokussierbare Linse Ø28mm / 27° - 38°
Optics / angle of light beam focusable lens Ø28mm / 27° - 38°

Einsetzbar mit Faserbündel mit aktivem Ø 2x5.0 / 3x5.0 / 4x5.0
Useful for fiber bundles with active Ø

Zubehör Installation über PVC-Beckendurchführung # 97000763 oder Kernbohrung.
Accessories Installation via PVC-installation bracket # 97000763 or core drilling.

97000616

UWS Linsenstrahler 3xM4/40/70/V4A



Einsatz Unterwasserlinsenstrahler, als Wand- oder Bodeneinbaustrahler.
Für Betonbecken; druckwasserdicht IP 68

Application Underwater lens beamer, to be used installed in walls or floors.
For concrete pools; tight against water pressure IP 68

Material / Gewicht V4A 1.4571 (Chlorbeständig) / 400g

Material / weight V4A 1.4571 (Chlorine-proof) / 400g

Optik / Abstrahlwinkel fokussierbare Linse Ø28mm / 27° - 38°

Optics / angle of light beam focusable lens Ø28mm / 27° - 38°

Einsetzbar mit Faserbündel mit aktivem Ø 2x5.0 / 3x5.0 / 4x5.0

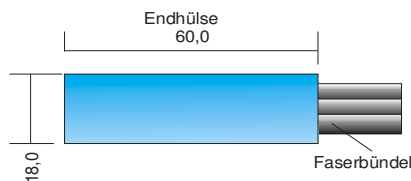
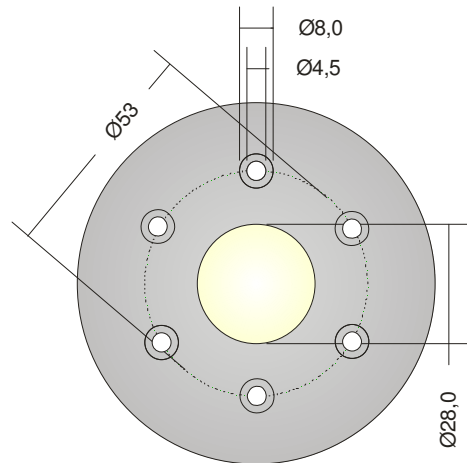
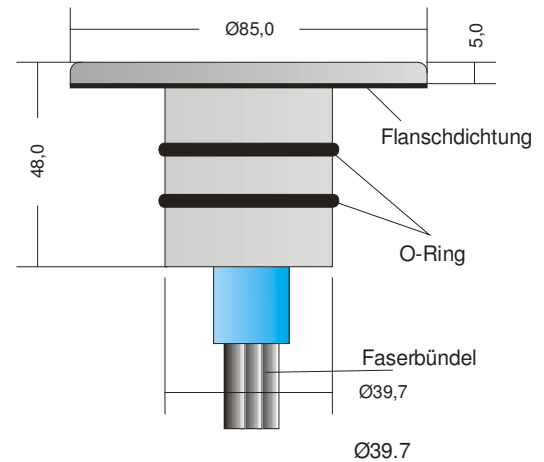
Useful for fiber bundles with active Ø

Zubehör Installation über PVC-Beckendurchführung # 97000777 oder Kernbohrung.

Accessories Installation via PVC-installation bracket # 97000777 or core drilling.

97000776

UWS Linsenstrahler 6xM4/40/85/PVC/Sole



Einsatz Unterwasserlinsenstrahler , als Wand- oder Bodeneinbaustrahler. für Solebecken; druckwasserdicht IP 68

Application Underwater lens beamer , to be used installed in walls or floors. for saltwater pools; tight against water pressure IP 68

Material / Gewicht PVC (Chlor- und Solebeständig) / 200g

Material / weight PVC (chlorine and saltwater resistant) / 200g

Optik / Abstrahlwinkel fokussierbare Linse Ø28mm / 27° - 38°

Optics / angle of light beam focusable lens Ø28mm / 27° - 38°

Einsetzbar mit Faserbündel mit aktivem Ø 2x5.0 / 3x5.0 / 4x5.0

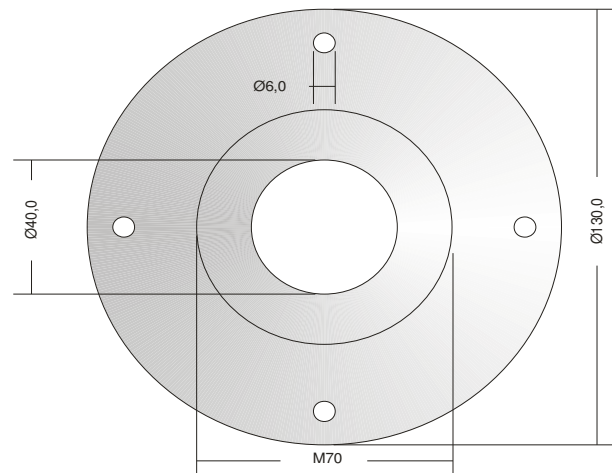
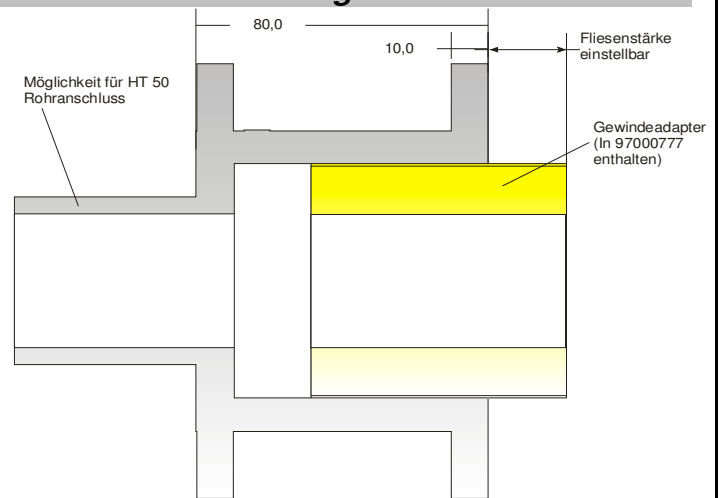
Useful for fiber bundles with active Ø

Zubehör Installation über PVC-Beckendurchführung # 97000777 oder Kernbohrung.

Accessories Installation via PVC-installation bracket # 97000777 or core drilling.

97000777

UWS PVC Beckenwanddurchführung für Betonbecken



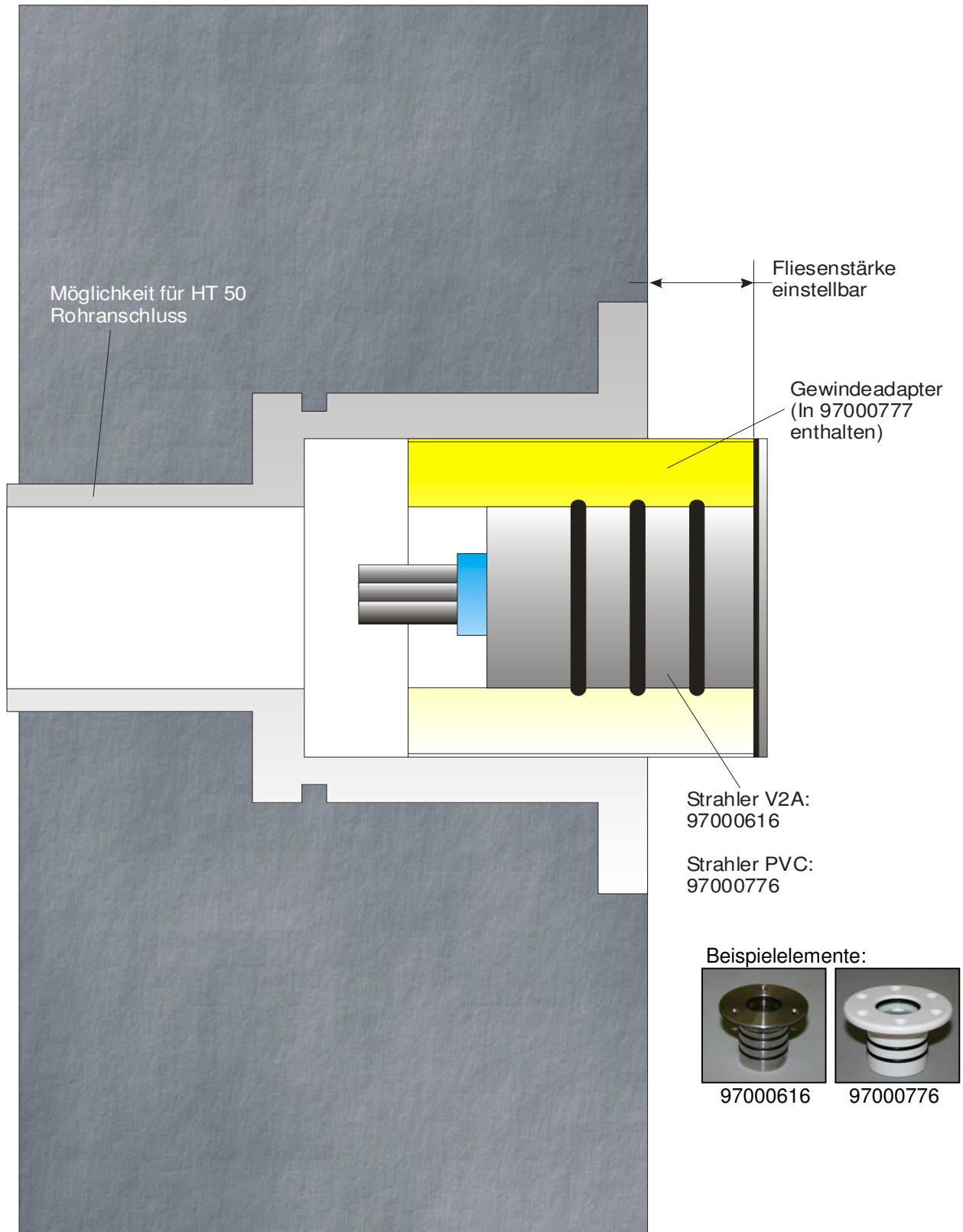
Einsatz Beckenwanddurchführung der O40er Serie. Einbetonierbar in Wand oder Boden.
Application Bracket for installation of beamers of O40er-series. Suitable for concrete in wall or floor.

Material / Gewicht
Material / weight

97000777

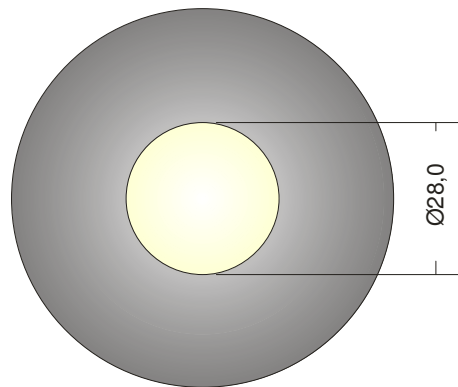
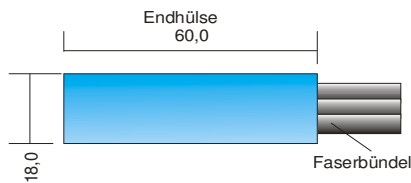
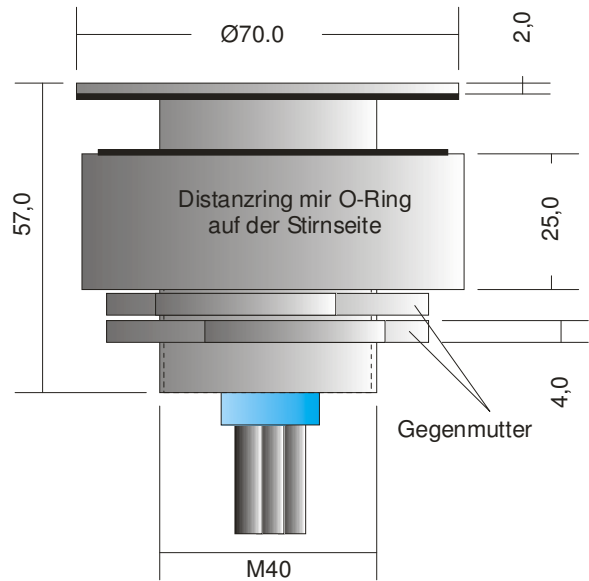
PA / 500g

Einbausituation mit Betondurchführung



97000634

UWS Linsenstrahler M40/70/V4A/DR



Einsatz Unterwasserlinsenstrahler für dünne Wandungen, als Wand- oder Bodeneinbaustrahler.
Für Edelstahl- oder PVC-Becken; druckwasserdicht IP 68

Application Underwater lens beamer with thin walls, to be used installed in walls or floors.
for stainless Steel- or PVC pools; tight against water pressure IP 68

Material / Gewicht V4A 1.4571 (Chlorbeständig) / 1000g

Material / weight V4A 1.4571 (Chlorine-proof) / 1000g

Optik / Abstrahlwinkel fokussierbare Linse Ø28mm / 27° - 38°

Optics / angle of light beam focusable lens Ø28mm / 27° - 38°

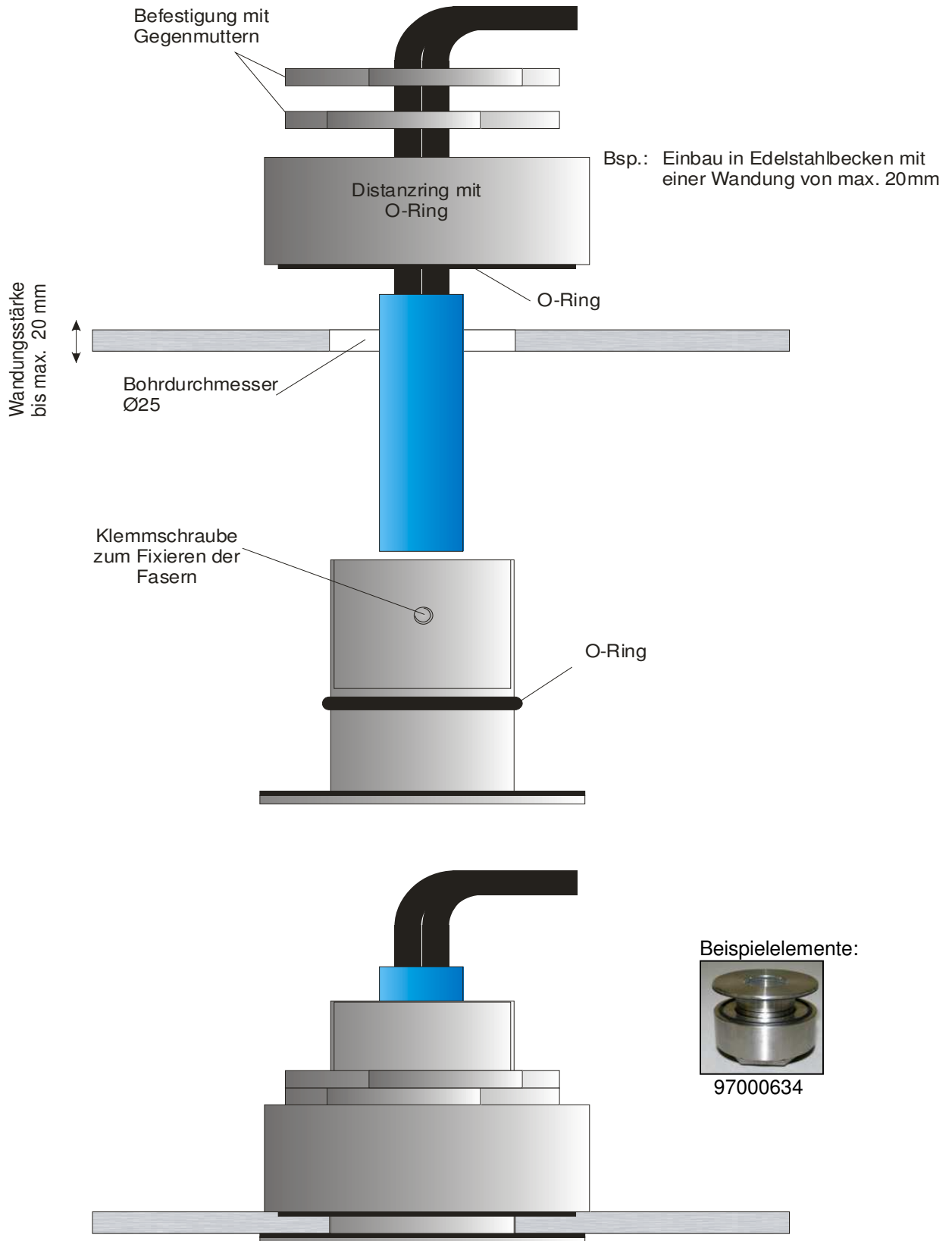
Einsetzbar mit Faserbündel mit aktivem Ø 2x5.0 / 3x5.0 / 4x5.0

Useful for fiber bundles with active Ø

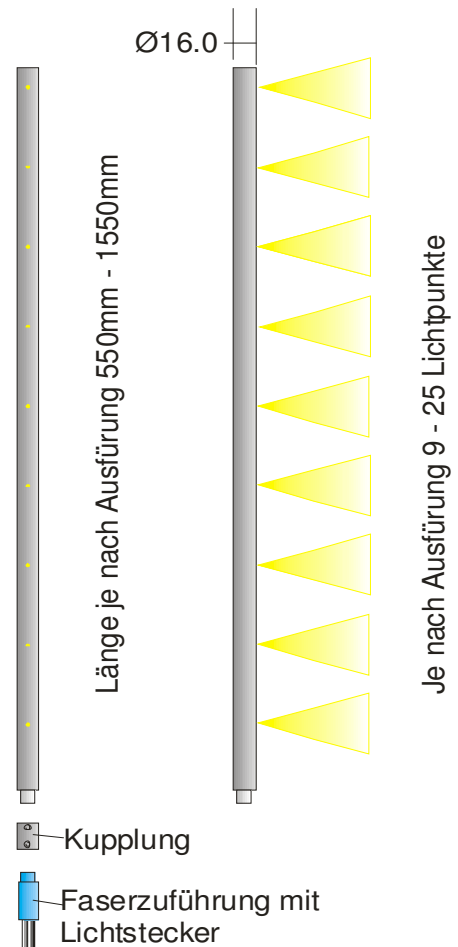
Zubehör Gegenmuttern zum Fixieren des Strahlers, Distanzring für dünnen Wandungen.

Accessories Counternut to fix the beamer, spacer ring for thin walls.

Einbausituation mit Blech



# 97000857	LIR 16/550/9x2/V4A-EI/LIS
# 97000858	LIR 16/1050/17x2/V4A-EI/LIS
# 97000864	LIR 16/1550/25x2/V4A-EI/LIS



Einsatz	Universal-Lichtrohr integriert mit Ø 2mm Einzel-Lichtleitfasern Geeignet für Dampfbäder und Unterwasserbeleuchtung. Druckwasserdicht IP 68
Application	universal Lightpipe with integrated Ø 2mm Single Fibers For Steam Bath and Underwaterlighting. Waterproofed IP 68

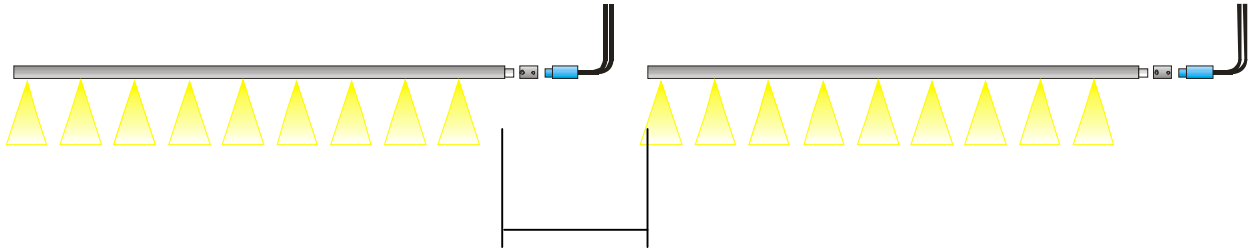
Material / Gewicht	1.4571 V4A Edelstahl / 700g - 1800g
Material / weight	1.4571 V4A stainless steel / 700g - 1800g

Optik / Abstrahlwinkel	direkte Abstrahlung / 60° über Ø 2mm Einzelfasern
Optics / angle of radiation	direct light beam / 60° over Ø 2mm single fiber

Faserzuführung mit Kupplung	2 x 5.0
Useful for fiber bundles with active Ø	

Zubehör
Accessories

Einbausituation der Lichtrohr-Serie



Die Lichtrohre können nicht direkt aneinander in Reihe installiert werden, d.h. es muss immer ein Zwischenraum für die Faserzuführung bleiben.

Beispielelemente:



97000857/...858/...865

Lichtdusche
Lightshower



Einsatz

Die Lichtdusche ist die einzigartige Möglichkeit, fundamentale Wellnesselemente in einem einzigen Konzept zu integrieren. Wasser, Licht und Farbe verschmelzen in der Lichtdusche zu einem einheitlichen Wellnessvergnügen.

Ob im Schwimmbad, in der Sauna, im Dampfbad oder in der privaten Dusche - ohne elektrische Spannung am Lichtaustritt eröffnen sich neue, ungeahnte Gestaltungsspielräume. Der technische Aufwand begrenzt sich allein auf den Duschkopf, wahlweise als Decken- oder Wandbefestigung, auf das Lichtleitkabel und auf den Lichtprojektor mit integriertem Farblaufmodul.

Applications

The Light Shower offers the opportunity to integrate basic SPA-Elements in a single design.

The Light Shower melts water, colour and light to a single and thus complete experience.

Whether in pools, saunas, in steam-rooms or in private showers, due to the fact that any voltage is to be respected at the light emitting points, creative designs can be realized.

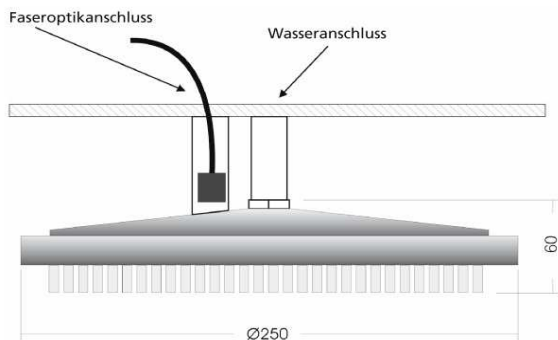
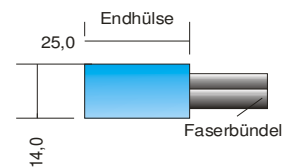
Only the shower itself has to be mounted at a wall or the ceiling, the fiber optics have to be laid and the light source placed anywhere in a dry area

97000734

LID Lichtdusche 80x1/250/DH

97000738

LID Lichtdusche 80x1/250/WH



Technische Daten Duschkopf

- Anschluss RP 3/4
- Durchflussmenge 1,95 l/s (1,0 bar Fließdruck)
- Mindestfließdruck 0,5 bar
- Mindestdurchflussmenge 0,6 l/s
- Max. Wassertemperatur 75 °C

Einsatz	Duschkopf mit integrierter Lichtfasertechnik
Application	Shower Head with integrated Fiber Optics
Material / Gewicht	Messing verchromt / 5 Kg
Material / weight	Brass chrome / 5 kg
Optik / Abstrahlwinkel	direkt Abstrahlung über 76 Edelstahldüsen
Optics / angle of light beam	direct Fiberoptic outcoupling by 76 stainless steel tubes
integrierte Lichtleitfaser im Duschkopf	76x1mm Einzelfasern mit Lichtstecker
integrated Fiber optic in the shower head	76 x 1mm Single Fibers with Light Plug
Deckenmontage / Anschlußrohr	200 mm
Ceiling fitting / connection pipe	
Wandmontage / Anschlußrohr	450 mm
Wall fitting / connection Pipe	

Die Verbindlichkeit der Werte gilt nur mit ausdrücklicher schriftlicher Bestätigung der Berkenhoff und Drebes GmbH

Gültig ab 01.10.2010