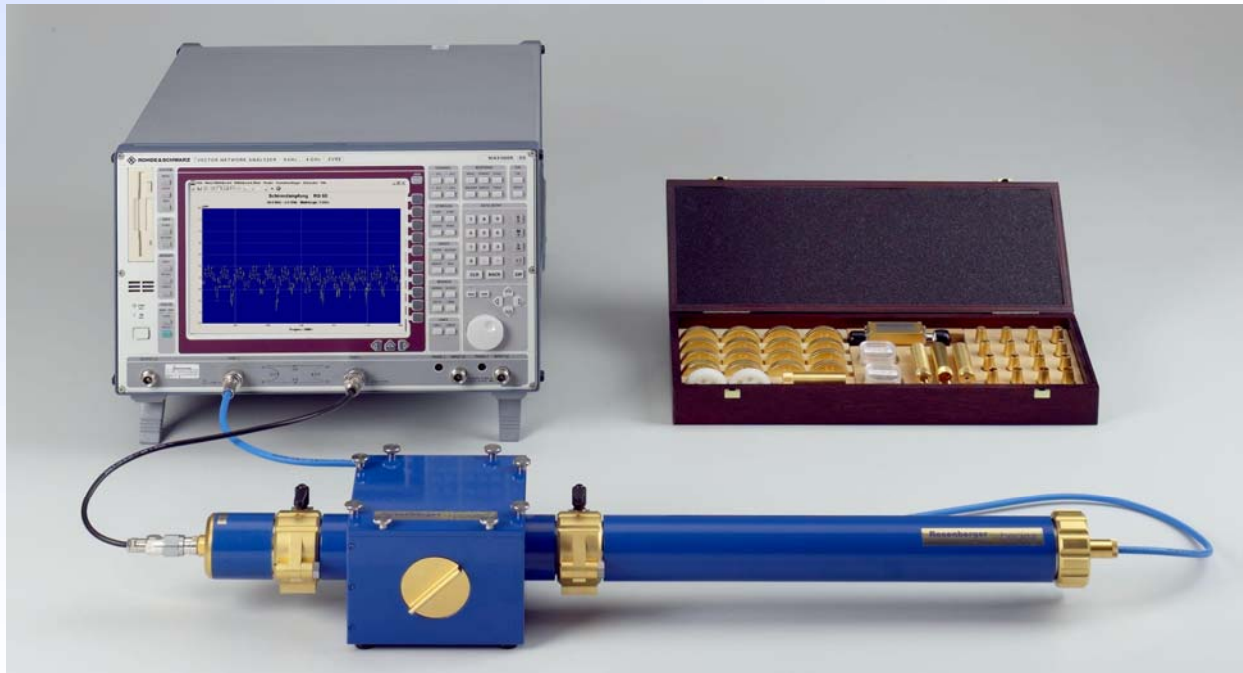


## EMV von HV-Leitungen mit der Triaxialen Zelle

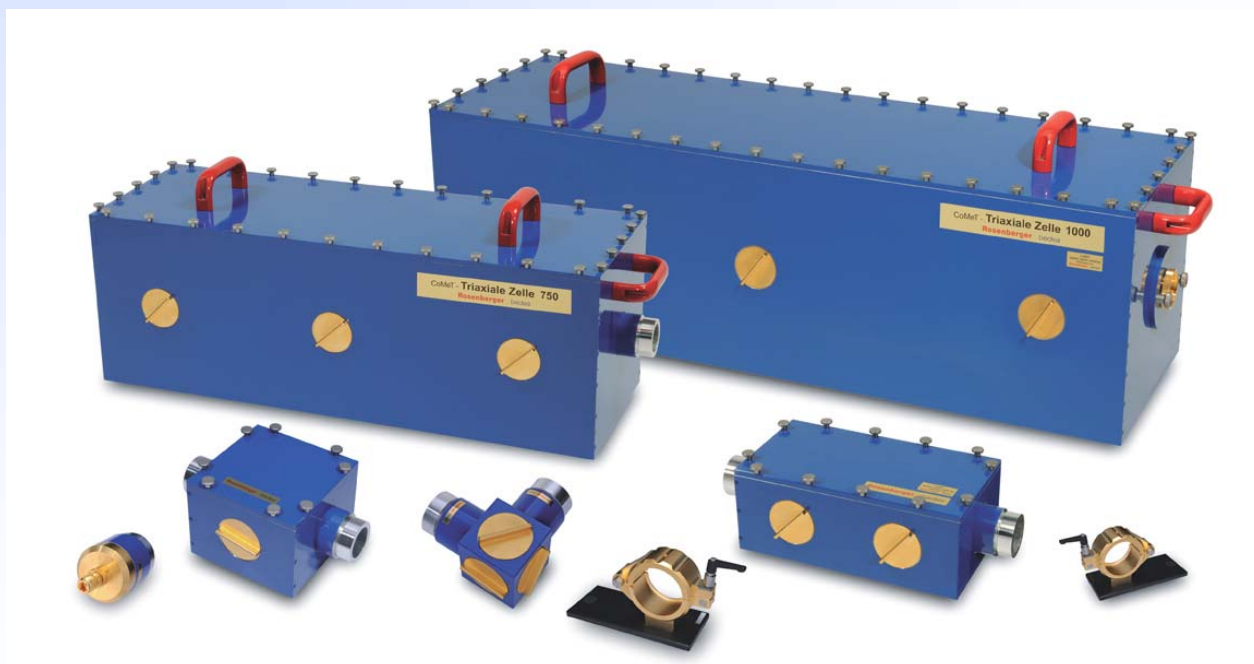


EMV-Kompetenz-Netzwerk, 16. Fachtagung am 08. Juni 2011 in Kiel

Bernhard Mund, *bedea* Berkenhoff & Drebes GmbH, Herbornerstrasse 100, D-35614 Asslar, [bmund@bedea.com](mailto:bmund@bedea.com), [www.bedea.com](http://www.bedea.com)

1

## Triaxiale Zellen (CoMeT Winkelgehäuse)



EMV-Kompetenz-Netzwerk, 16. Fachtagung am 08. Juni 2011 in Kiel

Bernhard Mund, *bedea* Berkenhoff & Drebes GmbH, Herbornerstrasse 100, D-35614 Asslar, [bmund@bedea.com](mailto:bmund@bedea.com), [www.bedea.com](http://www.bedea.com)

2

## EMV von HV-Leitungen mit der Triaxialen Zelle

- Autor: **Bernhard Mund**,
  - ◆ *Rundfunk&Fernsehtechniker, Radio Brand Marburg, 1968 -1971*
  - ◆ *Dipl.-Ing. Nachrichten- & Mikroprozessortechnik, FH Giessen, 1984*
- **bedea** Berkenhoff&Drebes GmbH, Asslar, *Mitarbeiter seit 1985*
  - ◆ **bedea** Hersteller von Kommunikationskabeln, (**CATV-Kabel**)



### ■ Zuständigkeiten:

- ◆ Leiter Kabel-Entwicklung sowie HF- & EMV-Messungen
- ◆ **Normung:**
- ◆ Obmann des VDE/DKE UK 412.3, Koaxialkabel,
- ◆ Sekretär des CENELEC SC 46XA, Coaxial cables
- ◆ Sekretär des IEC SC 46A, Coaxial cables

EMV-Kompetenz-Netzwerk, 16. Fachtagung am 08. Juni 2011 in Kiel

Bernhard Mund, **bedea** Berkenhoff & Drebes GmbH, Herbornerstrasse 100, D-35614 Asslar, bmund@bedea.com, www.bedea.com

3

## Übersicht

- Triaxialverfahren
  - ◆ Prinzip,
  - ◆ Rohr in Rohr mit Kavität,
- Triaxiale Zelle
  - ◆ Kavitäten, höhere Moden bzw. Resonanzen,
- Kopplungsübertragungsfunktion
  - ◆ undefinierter Frequenzbereich
- Anpassung
  - ◆ Verschiedene Lastbedingungen,
  - ◆ neue IEC 62153-4-3, Kopplungswiderstand
- Diskussion

EMV-Kompetenz-Netzwerk, 16. Fachtagung am 08. Juni 2011 in Kiel

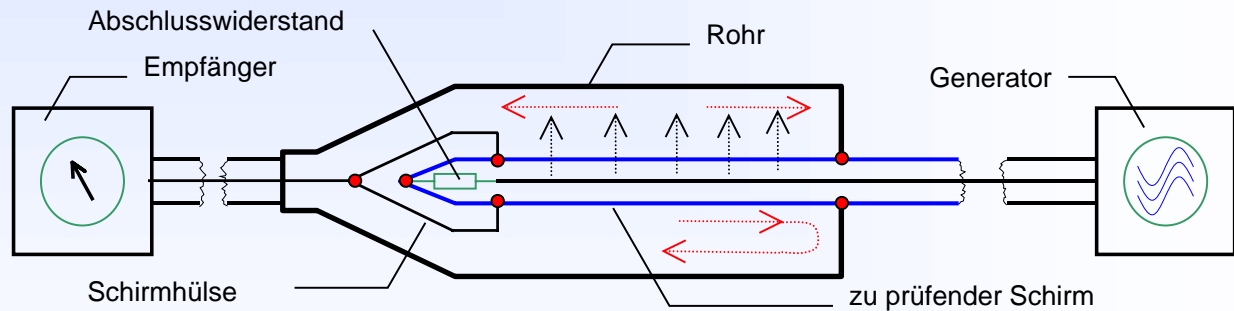
Bernhard Mund, **bedea** Berkenhoff & Drebes GmbH, Herbornerstrasse 100, D-35614 Asslar, bmund@bedea.com, www.bedea.com

4

## Kopplungswiderstand und Schirmdämpfung

Triaxialverfahren, **Kopplungswiderstand & Schirmdämpfung**

DC bis über 8 (12) GHz mit einem Messaufbau !



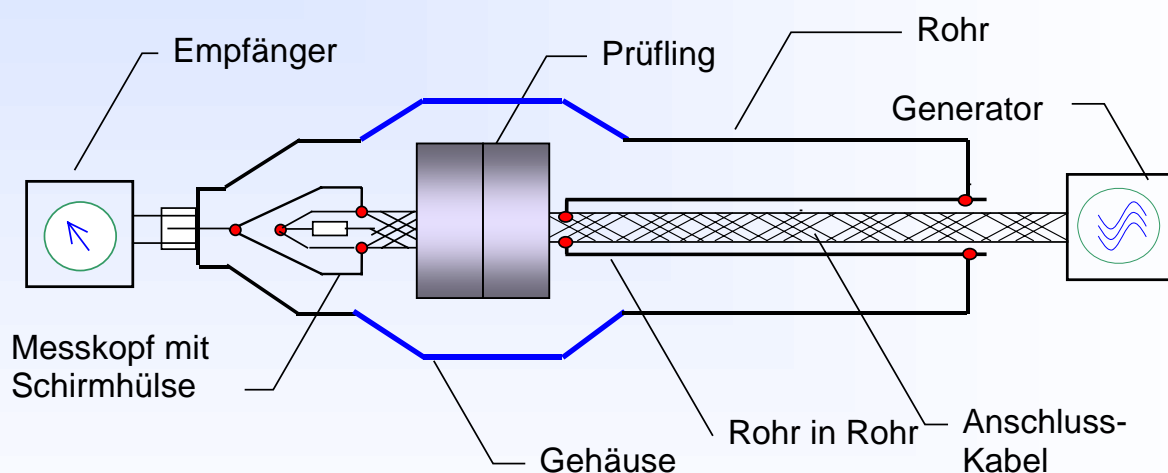
**IEC 62153-4-3/-4-4** Kopplungswiderstand/Schirmdämpfung, Triaxialverfahren  
**DIN EN 50289-1-6**, Kommunikationskabel, Elektromagnetisches Verhalten

EMV-Kompetenz-Netzwerk, 16. Fachtagung am 08. Juni 2011 in Kiel

Bernhard Mund, [bedea](http://bedea.com) Berkenhoff & Drebes GmbH, Herbornerstrasse 100, D-35614 Asslar, [bmund@bedea.com](mailto:bmund@bedea.com), [www.bedea.com](http://www.bedea.com)

5

## Prinzip der Triaxialen Zelle mit "Rohr in Rohr"



**IEC 62153-4-7**, "Tube in tube" -procedure (Connectors and assemblies)  
 with „Triaxial Cell“ is under consideration at IEC TC 46/WG 5

EMV-Kompetenz-Netzwerk, 16. Fachtagung am 08. Juni 2011 in Kiel

Bernhard Mund, [bedea](http://bedea.com) Berkenhoff & Drebes GmbH, Herbornerstrasse 100, D-35614 Asslar, [bmund@bedea.com](mailto:bmund@bedea.com), [www.bedea.com](http://www.bedea.com)

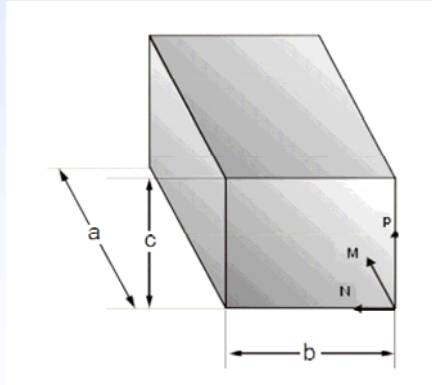
6

## Resonanzen bzw. höhere Moden der Kavität

Resonanzfrequenzen:

a = 13.6 cm, b = 13.6 cm, c = 9.9 cm

$$f_{mnp} = \frac{c_0}{2} \sqrt{\left(\frac{M}{a}\right)^2 + \left(\frac{N}{b}\right)^2 + \left(\frac{P}{c}\right)^2}$$



m	n	p	f in GHz
1	1	1	2,15
1	2	0	2,40
0	2	1	2,63
1	2	1	2,84
2	2	0	3,04
0	1	2	3,22
1	1	2	3,39
2	2	1	3,40
0	2	2	3,71
1	2	2	3,87
2	3	0	3,87

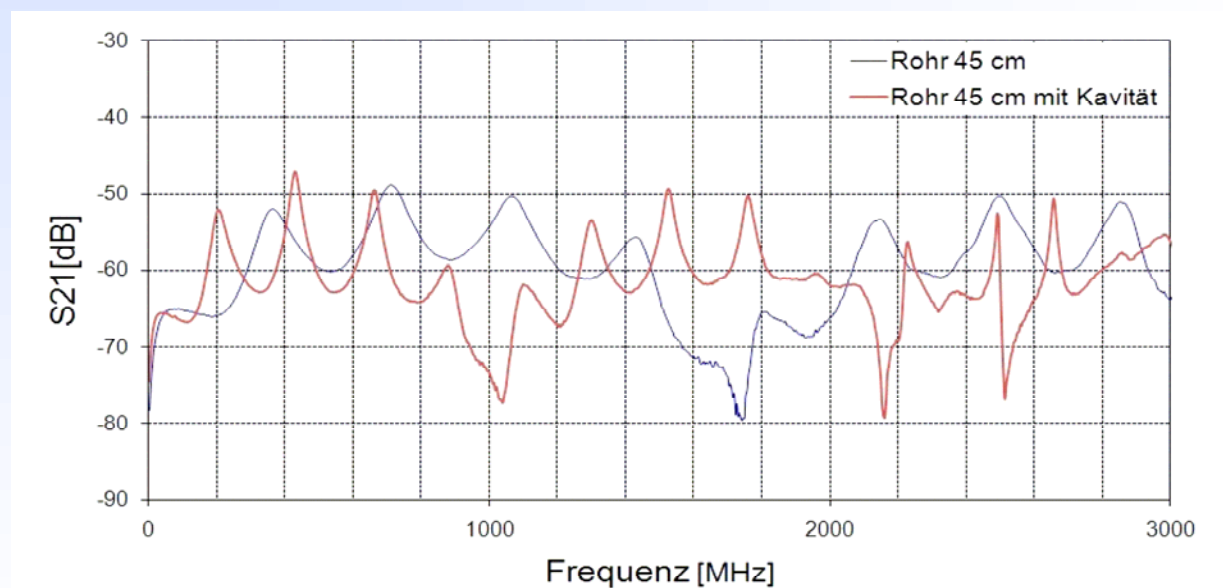
EMV-Kompetenz-Netzwerk, 16. Fachtagung am 08. Juni 2011 in Kiel

Results from Prof. Münzner et al, University of Ulm

Bernhard Mund, [bedea](http://www.bedeadea.com) Berkenhoff & Drebes GmbH, Herbornerstrasse 100, D-35614 Asslar, [bmund@bedea.com](mailto:bmund@bedea.com), [www.bedeadea.com](http://www.bedeadea.com)

7

## Messergebnisse Rohr und Triaxiale Zelle



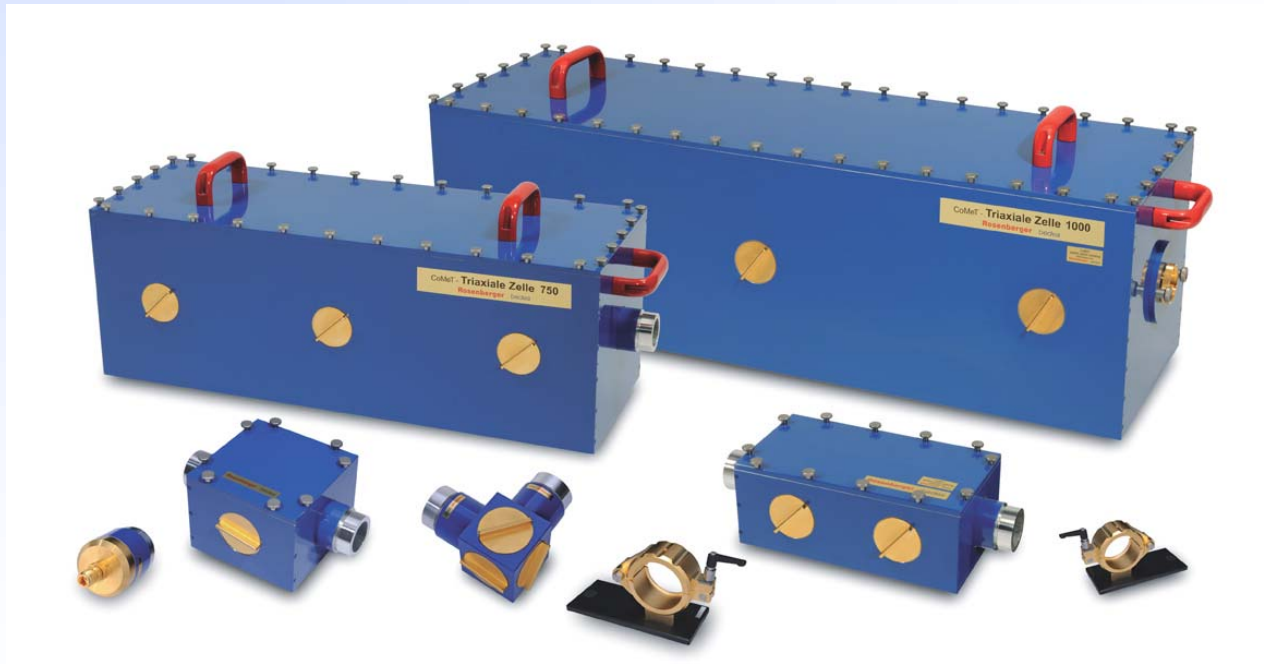
EMV-Kompetenz-Netzwerk, 16. Fachtagung am 08. Juni 2011 in Kiel

Results from Prof. Münzner et al, University of Ulm

Bernhard Mund, [bedea](http://www.bedeadea.com) Berkenhoff & Drebes GmbH, Herbornerstrasse 100, D-35614 Asslar, [bmund@bedea.com](mailto:bmund@bedea.com), [www.bedeadea.com](http://www.bedeadea.com)

8

## Triaxiale Zellen (CoMeT Winkelgehäuse)



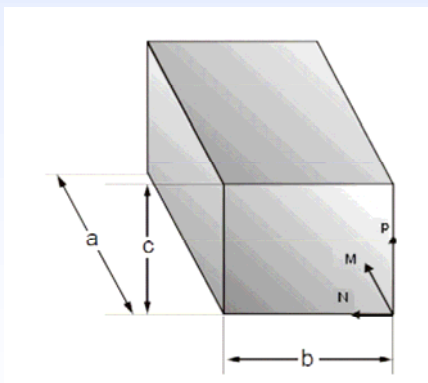
EMV-Kompetenz-Netzwerk, 16. Fachtagung am 08. Juni 2011 in Kiel

Bernhard Mund, [bedea](http://www.bedeade.com) Berkenhoff & Drebes GmbH, Herbornerstrasse 100, D-35614 Asslar, [bmund@bedeade.com](mailto:bmund@bedeade.com), [www.bedeade.com](http://www.bedeade.com)

## Resonanzen bzw. höhere Moden der Kavität

Resonanzfrequenzen:

$$f_{mnp} = \frac{c_0}{2} \sqrt{\left(\frac{M}{a}\right)^2 + \left(\frac{N}{b}\right)^2 + \left(\frac{P}{c}\right)^2}$$



### 750-er Zelle

a 750    b 250    c 250

m	n	p	f/GHz
1	1	1	0,87
1	2	0	1,22
0	2	1	1,34
1	2	1	1,36
2	2	0	1,26
0	1	2	1,34
1	1	2	1,36
2	2	1	1,40
0	2	2	1,70
1	2	2	1,71
2	3	0	1,84

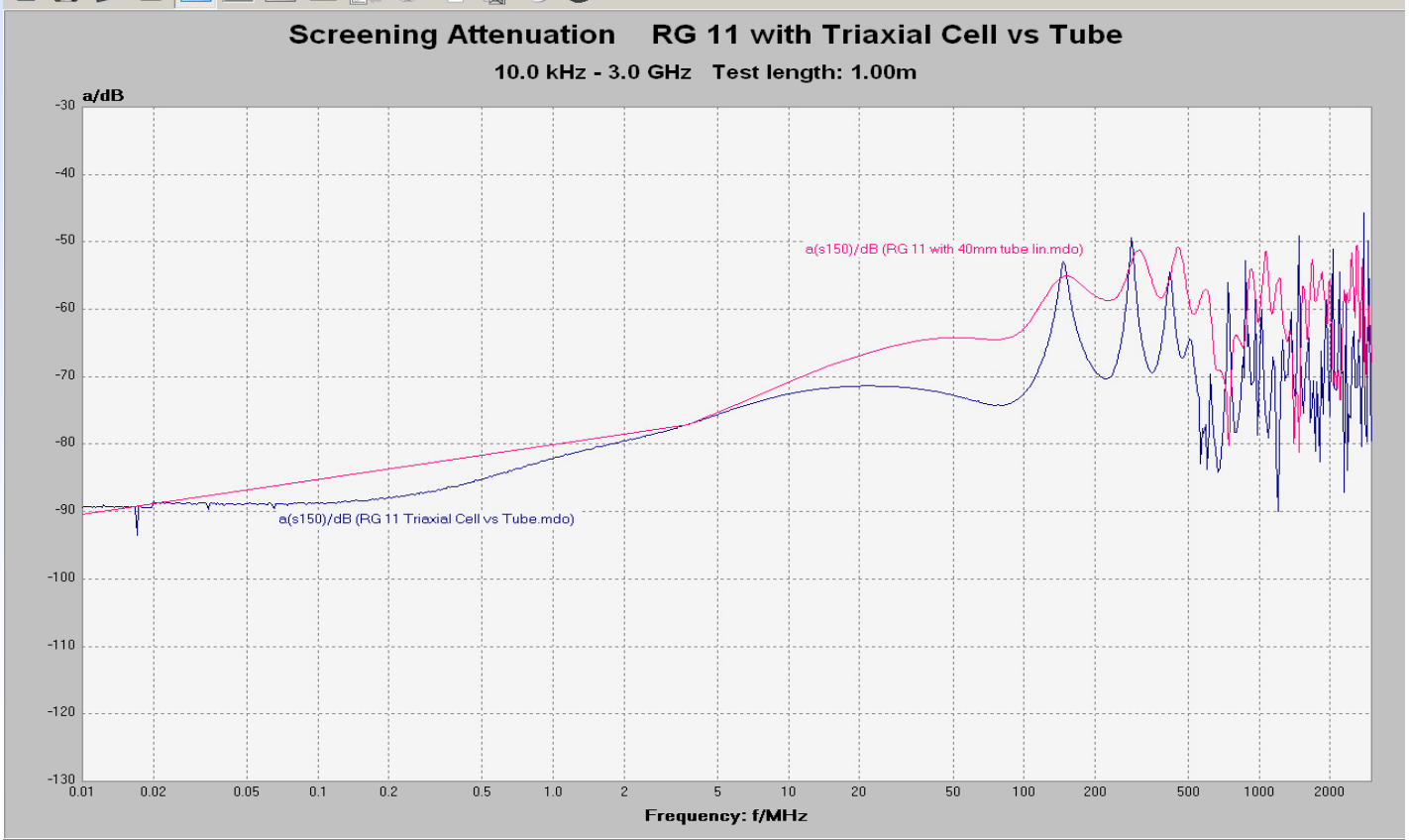
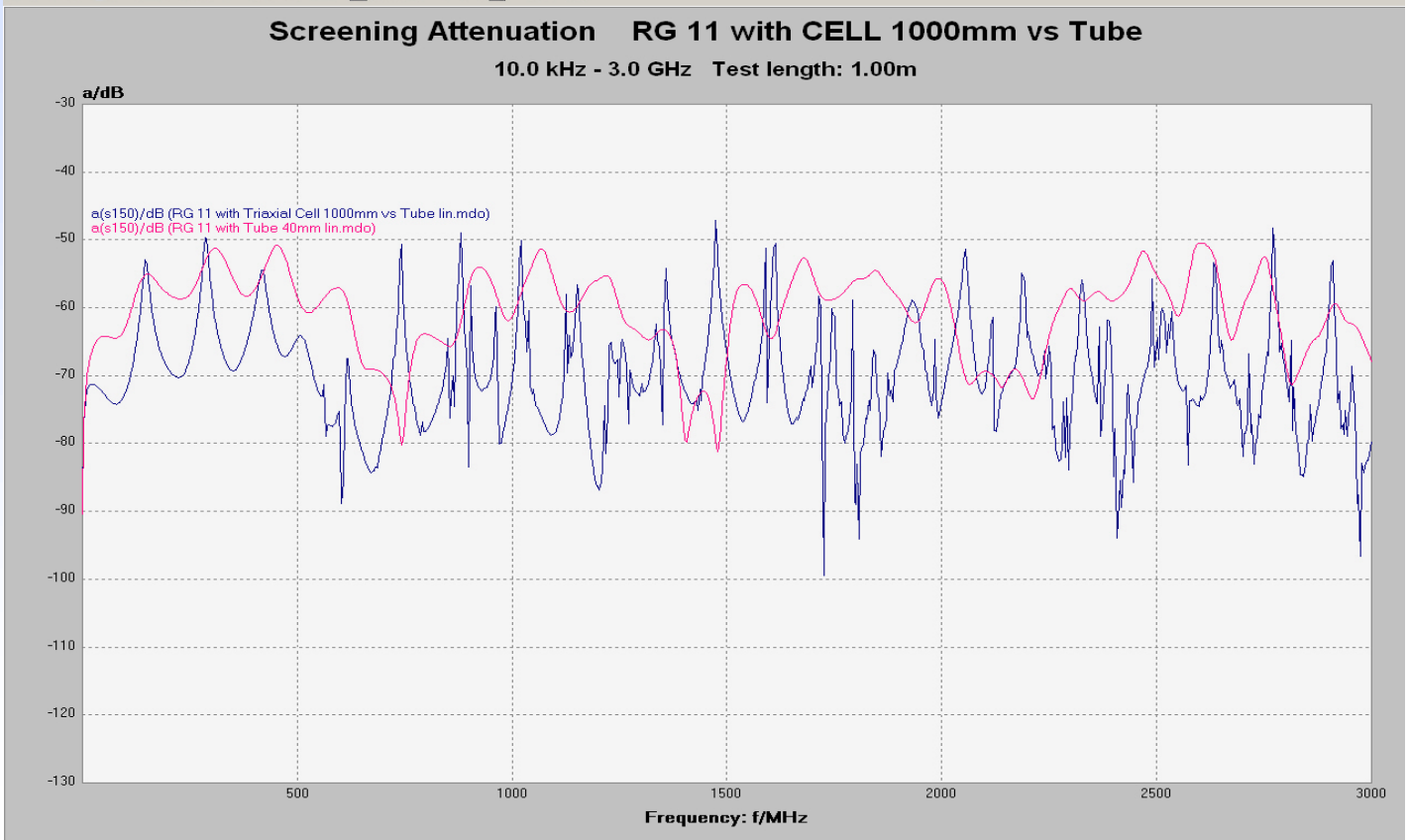
### 1000-er Zelle

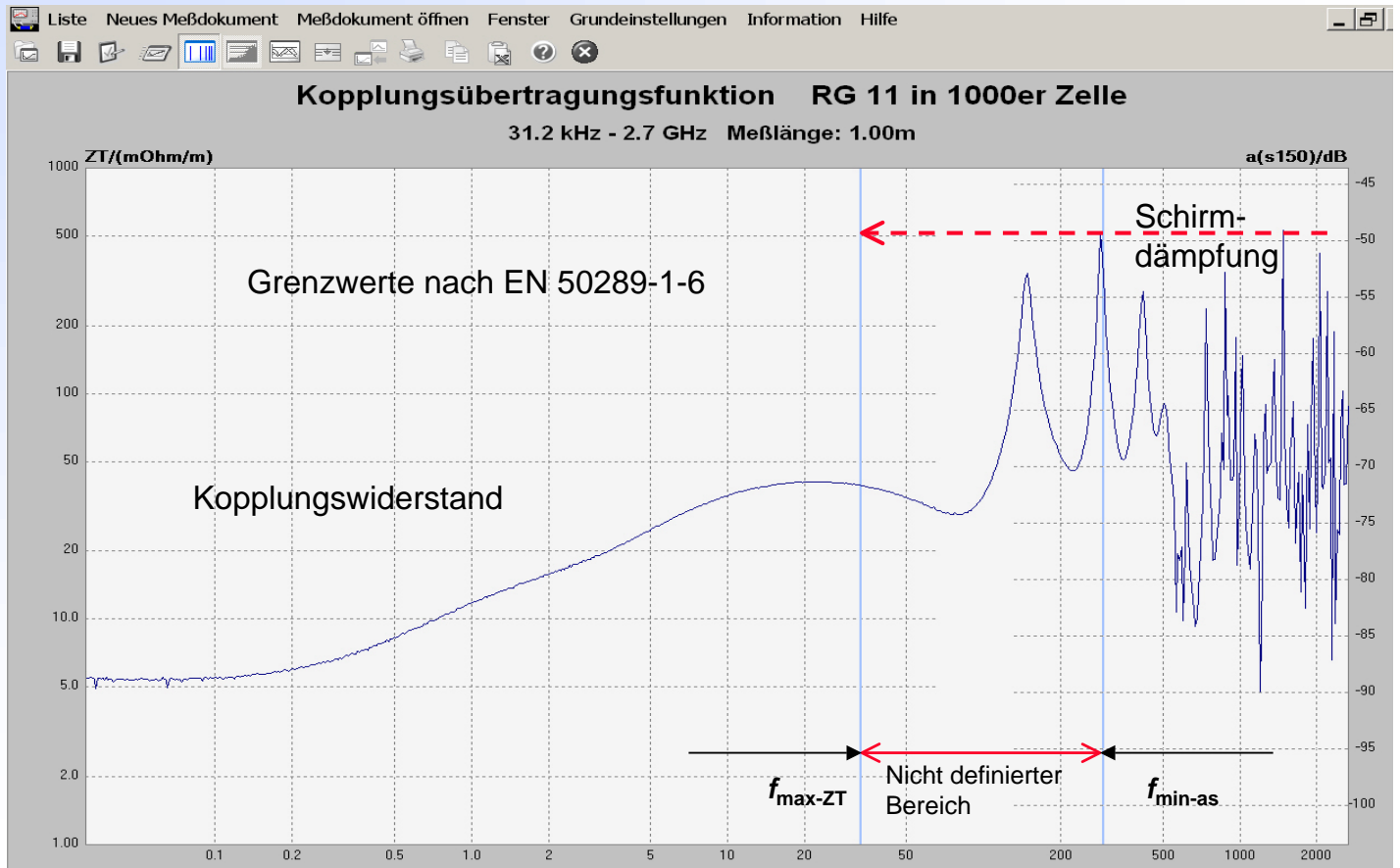
a 1000    b 300    c 300

m	n	p	f/GHz
1	1	1	0,72
1	2	0	1,01
0	2	1	1,12
1	2	1	1,13
2	2	0	1,04
0	1	2	1,12
1	1	2	1,13
2	2	1	1,16
0	2	2	1,41
1	2	2	1,42
2	3	0	1,53

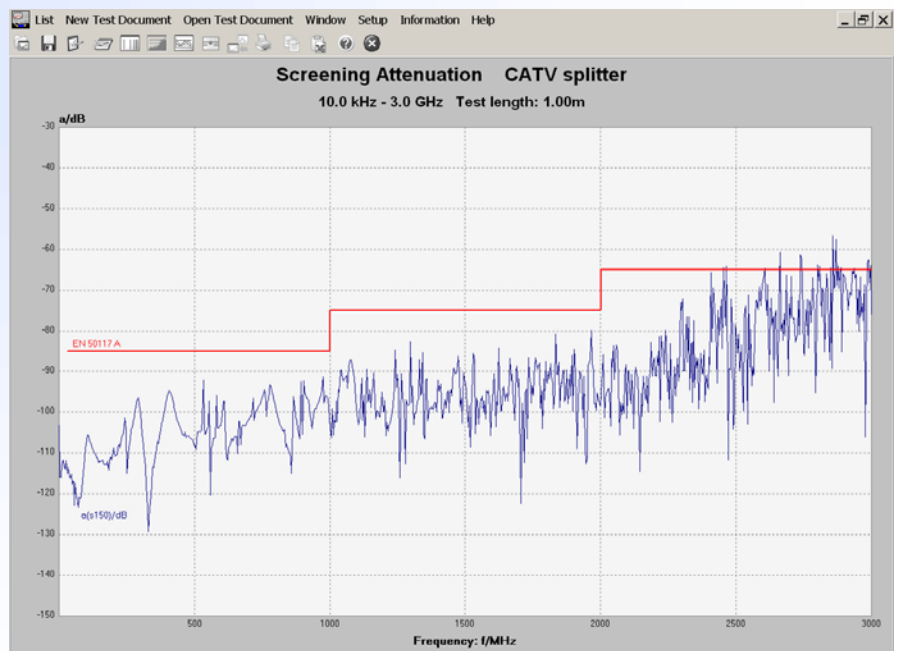
EMV-Kompetenz-Netzwerk, 16. Fachtagung am 08. Juni 2011 in Kiel

Bernhard Mund, [bedea](http://www.bedeade.com) Berkenhoff & Drebes GmbH, Herbornerstrasse 100, D-35614 Asslar, [bmund@bedeade.com](mailto:bmund@bedeade.com), [www.bedeade.com](http://www.bedeade.com)



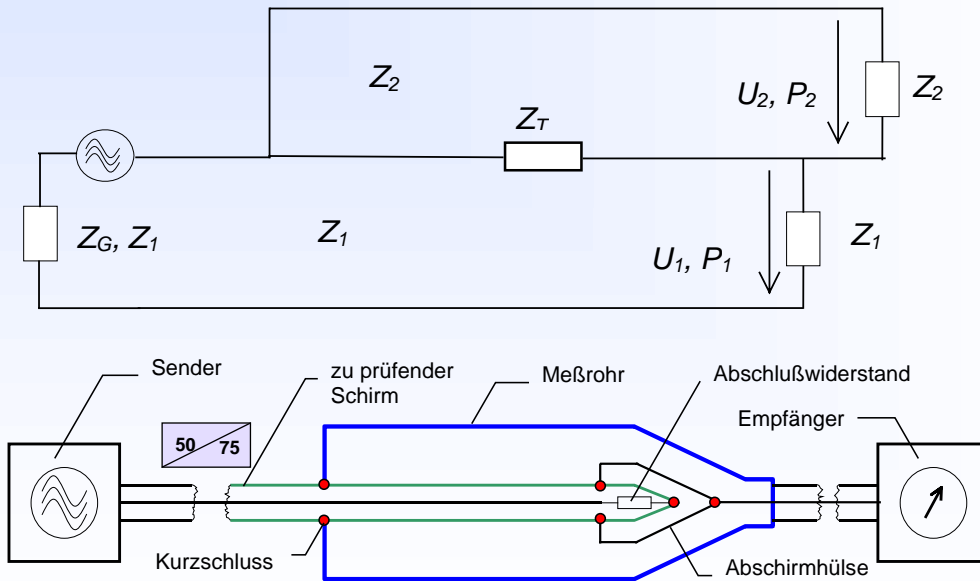


### CATV Leistungsteiler mit Triaxialer Zelle



## Messen mit Fehlanpassung (Thomas Schmid)

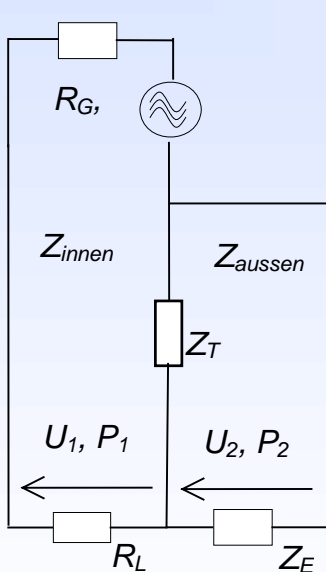
Überarbeitung der IEC 62153-4-3, Kopplungswiderstand, Triaxialverfahren



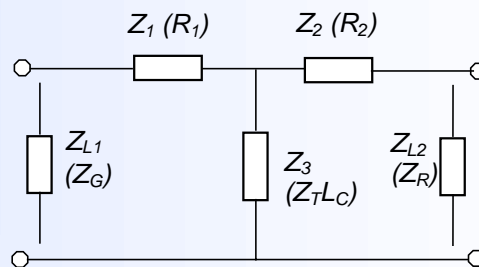
EMV-Kompetenz-Netzwerk, 16. Fachtagung am 08. Juni 2011 in Kiel

Bernhard Mund, [bedea](http://www.bedeade.com) Berkenhoff & Drebes GmbH, Herbornerstrasse 100, D-35614 Asslar, [bmund@bedeade.com](mailto:bmund@bedeade.com), [www.bedeade.com](http://www.bedeade.com)

## Ersatzbilder für Triaxialverfahren



$$Z_T = R_T + j\omega M_T$$



- $R_1$  = Abschlusswiderstand des inneren Kreises
- $R_2$  = Abschlusswiderstand des inneren Kreises
- $Z_T$  = Kopplungswiderstand des Prüflings
- $Z_G$  = Generator-Widerstand
- $Z_R$  = Empfänger-Widerstand
- $L_C$  = Kopplungslänge

IEC 62153-4-3, Ed2:  
(vereinfacht,  $Z_T \ll Z_G Z_R$ )

$$S_{21} = Z_T L_C \cdot \frac{2 \cdot \sqrt{Z_R \cdot Z_G}}{(R_1 + Z_G) \cdot (R_2 + Z_R)}$$

$$Z_T = \frac{(R_1 + Z_G) \cdot (R_2 + Z_R)}{2 \cdot \sqrt{Z_R \cdot Z_G}} \cdot \frac{S_{21}}{L_C}$$

gemessen

EMV-Kompetenz-Netzwerk, 16. Fachtagung am 08. Juni 2011 in Kiel

Bernhard Mund, [bedea](http://www.bedeade.com) Berkenhoff & Drebes GmbH, Herbornerstrasse 100, D-35614 Asslar, [bmund@bedeade.com](mailto:bmund@bedeade.com), [www.bedeade.com](http://www.bedeade.com)



### S-Parameter für T-Glied

Ausführliche Herleitung von  $S_{21}$  bzw.  $Z_T$  aus T-Glied

$$S = \begin{bmatrix} 1 - \frac{2(Z_2 + Z_3 + Z_{L2})Z_{L1}}{Z_1 Z_2 + Z_1 Z_3 + Z_1 Z_{L2} + Z_3 Z_2 + Z_3 Z_{L2} + Z_{L1} Z_2 + Z_{L1} Z_3 + Z_{L1} Z_{L2}} & \frac{2\sqrt{Z_{L1}} Z_3 \sqrt{Z_{L2}}}{\text{Nenner}} \\ \frac{2\sqrt{Z_{L1}} Z_3 \sqrt{Z_{L2}}}{\text{Nenner}} & 1 - \frac{2(Z_1 + Z_3 + Z_{L1})Z_{L2}}{\text{Nenner}} \end{bmatrix}$$

Quelle: Heuermann Hochfrequenztechnik, S. 295

$S_{21}$

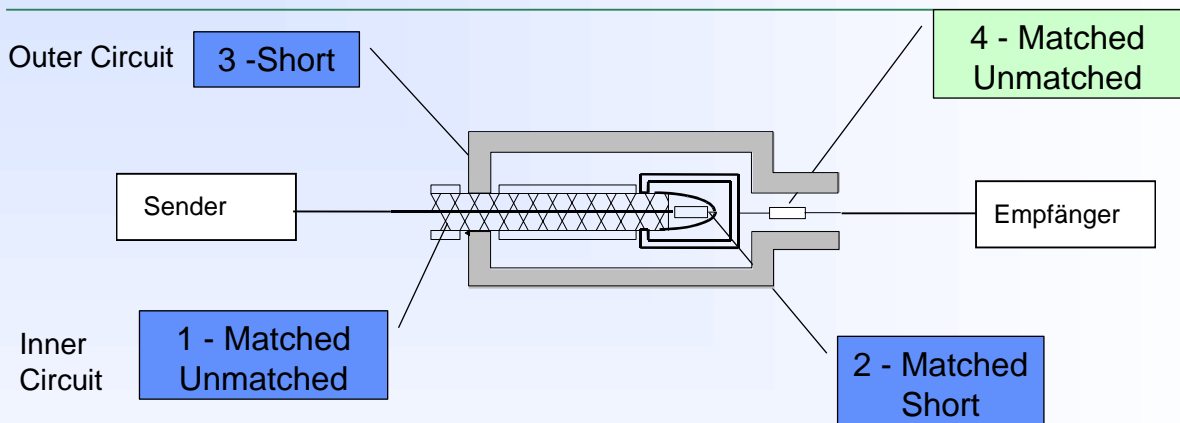
$$S_{21} = 2 \cdot \frac{\sqrt{Z_{L1}} \cdot Z_3 \cdot \sqrt{Z_{L2}}}{Z_1 \cdot Z_2 + Z_1 \cdot Z_3 + Z_1 \cdot Z_{L2} + Z_3 \cdot Z_2 + Z_3 \cdot Z_{L2} + Z_{L1} \cdot Z_2 + Z_{L1} \cdot Z_3 + Z_{L1} \cdot Z_{L2}}$$

$$Z_3(Z_1, Z_2, Z_{L1}, Z_{L2}, S_{21}) := S_{21} \cdot \frac{Z_1 \cdot (Z_2 + Z_{L2}) + Z_{L1} \cdot (Z_2 + Z_{L2})}{(-S_{21}) \cdot (Z_1 + Z_2 + Z_{L2} + Z_{L1}) + 2 \cdot \sqrt{Z_{L1}} \cdot Z_{L2}}$$

$Z_3 = Z_T$

gilt für tiefe Frequenzen und für beliebige Lasten

### Matching Conditions

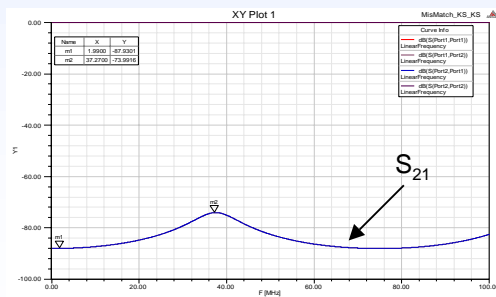
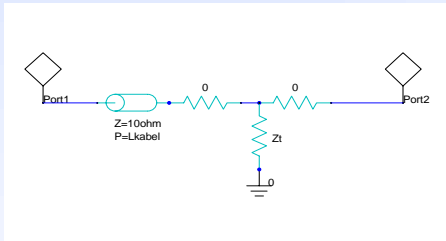


Unmatched-Short-Short  
 Matched-Short-Short  
 Unmatched-Matched-Short  
 Matched-Matched-Short

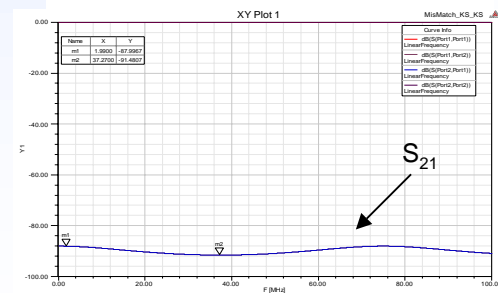
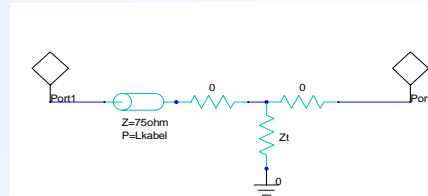
1 = Generator- Prüfling, (ggf. mit Anpassglied)  
 2 = Prüfling (senderfernes Ende)  
 3 = Aussenleiter Prüfling -Rohr (Kurzschluss)  
 4 = Vorwiderstand (optional)

## Unmatch-Short-Short (mit Netzwerksimulator)

- Cable Impedance: 10 Ohm vs 75 Ohm
- $L_{\text{kabel}} = 2\text{m}$ ,  $Z_T = 1\text{m}\Omega$



IEC 62153-4-3Ed1,  
geht so nur, wenn  $R_G = Z_{\text{Kabel}}$

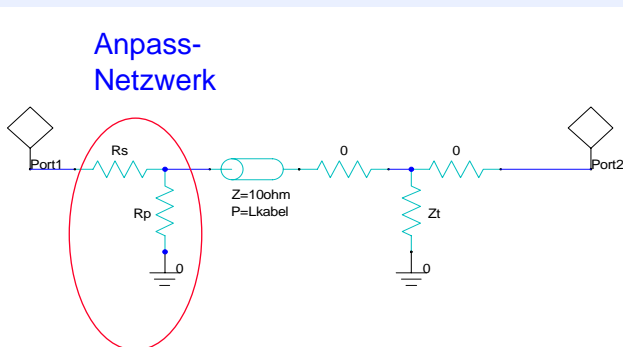


EMV-Kompetenz-Netzwerk, 16. Fachtagung am 08. Juni 2011 in Kiel

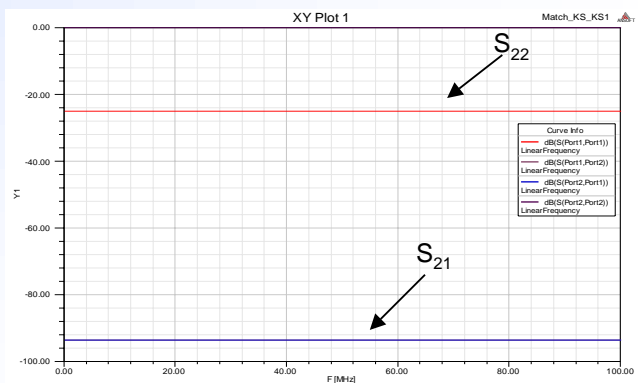
Bernhard Mund, *bedea* Berkenhoff & Drebes GmbH, Herbornerstrasse 100, D-35614 Asslar, [bmund@bedea.com](mailto:bmund@bedea.com), [www.bedeaa.com](http://www.bedeaa.com)

## Matched-Short-Short (mit Netzwerksimulator)

- $L_{\text{kabel}} = 2\text{m}$ ,  $Z_T = 1\text{m}\Omega$
- Cable Impedance: 10 Ohm
- Matching Network,  $R_s$  and  $R_p$



Anpass-Netzwerk  
bzw. Impedanzwandler erforderlich



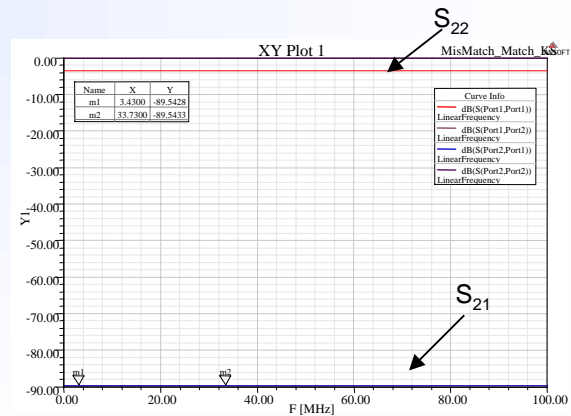
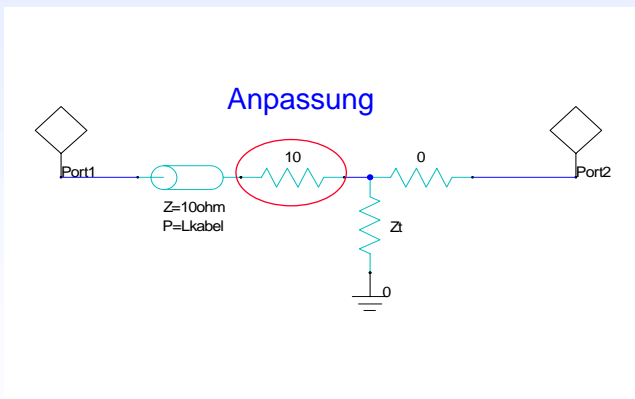
EMV-Kompetenz-Netzwerk, 16. Fachtagung am 08. Juni 2011 in Kiel

Bernhard Mund, *bedea* Berkenhoff & Drebes GmbH, Herbornerstrasse 100, D-35614 Asslar, [bmund@bedea.com](mailto:bmund@bedea.com), [www.bedeaa.com](http://www.bedeaa.com)

## Unmatch-Match-Short (mit Netzwerksimulator)

- $L_{\text{kabel}} = 2\text{m}$ ,  $Z_T = 1\text{m}\Omega$
- Cable Impedance: 10 Ohm
- $R_1 = 10\text{ Ohm}$

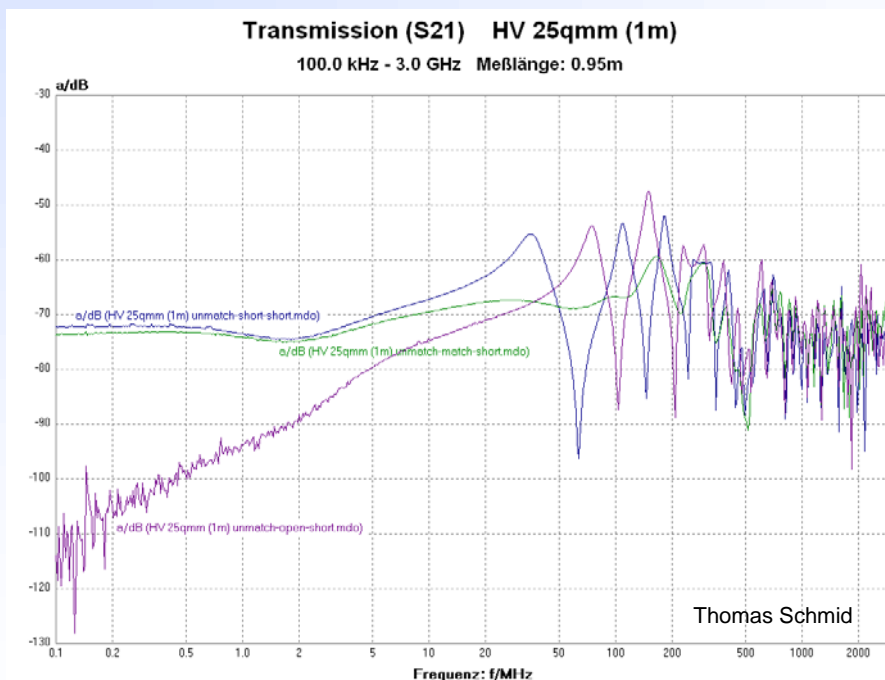
lässt sich einfach mit handelsüblichem Widerstand realisieren !



EMV-Kompetenz-Netzwerk, 16. Fachtagung am 08. Juni 2011 in Kiel

Bernhard Mund, *bedea* Berkenhoff & Drebes GmbH, Herbornerstrasse 100, D-35614 Asslar, [bmund@bedea.com](mailto:bmund@bedea.com), [www.bedea.com](http://www.bedea.com)

## Messergebnisse - Leerlauf & Anpassung



Thomas Schmid

EMV-Kompetenz-Netzwerk, 16. Fachtagung am 08. Juni 2011 in Kiel

Bernhard Mund, *bedea* Berkenhoff & Drebes GmbH, Herbornerstrasse 100, D-35614 Asslar, [bmund@bedea.com](mailto:bmund@bedea.com), [www.bedea.com](http://www.bedea.com)

## Zusammenfassung 1

- Die Schirmwirkung von Kabeln und Steckern wird im unteren Frequenzbereich als **Kopplungswiderstand  $Z_T$**  und im oberen Frequenzbereich als **Schirmdämpfung  $a_s$**  angegeben.
- Das Triaxialverfahren kann zur Messung von größeren Komponenten um die **Triaxiale Zelle** erweitert werden.
- In Abhängigkeit der Abmessungen der Zelle ergeben sich Resonanzen
- (bei ca. **720 MHz** in der 1000er Zelle und bei ca. **870 MHz** in der 750er Zelle).
- Messungen bis zur Resonanzfrequenz sind identisch zu den Messungen im Rohr, die Abweichungen der Messungen oberhalb der Resonanzfreq. liegen im Bereich von **< 3 dB**.
- Mit der **Kopplungsübertragungsfunktion** kann der **Kopplungswiderstand  $Z_T$**  und die **Schirmdämpfung  $a_s$**  in einem Diagramm abgebildet werden.
- Die **Triaxiale Zelle** soll in die Neufassung der IEC 62153-4-7 übernommen werden.

## Zusammenfassung 2

- **IEC 62153-4-3**, Transfer Impedance, Triaxial method befindet sich bei IEC TC 46/WG 5 in Überarbeitung, **(46/371/CD)**.
- 3 verschiedene Verfahren sind beschrieben:
  - ◆ Matched-Matched-Short,
  - ◆ Matched-Short-Short,
  - ◆ Unmatched-Matched-Short.
- HV-Leitungen für Elektrofahrzeuge haben einen Wellenwiderstand von ca. 10 Ohm bis 12 Ohm.
- mindestens eine Seite des Prüflings muss angepasst sein, (fernes Ende).
- Unmatched-Matched-Short ist bei 10 Ohm Leitungen am einfachsten.
- Die Länge ausserhalb des Messaufbaus muss so kurz wie möglich sein.
- Die Änderungen der **IEC 62153-4-3** sind bereits in die aktuelle Version der Software **WinCoMeT** integriert.
- Die Betrachtungen der 3 verschiedenen Verfahren gelten für Rohr und **Triaxiale Zelle**

## Internationale Normen für Triaxialverfahren

<b>IEC TR 62153-4-1</b>	Introduction to EMC measurements	2010-05
<b>IEC 62153-4-3Ed2</b>	Surface transfer impedance - Triaxial method	(46/371/CD)
<b>IEC 62153-4-4</b>	Shielded screening attenuation, test method for measuring of the screening attenuation "a <sub>s</sub> " up to and above 3 GHz	2006-05
<b>IEC 62153-4-7</b>	Shielded screening attenuation, test method for measuring the Transfer impedance Z <sub>T</sub> and the screening attenuation a <sub>s</sub> of RF-Connectors up to and above 3 GHz; Tube in Tube method	2006-04
<b>IEC 62153-4-9 IEC/PAS 62338 Ed1</b>	Coupling attenuation, triaxial method	2008-03
<b>IEC 62153-4-10</b>	Shielded screening attenuation test method for measuring the Screening Effectiveness of Feedtroughs and Electromagnetic Gaskets	2009-05
<b>EN 50289-1-6</b>	Communication cables - Specifications for test methods Part 1-6: Electrical test methods -Electromagnetic performance (includes IEC 62153-4-3 and IEC 62153-4-3)	2002

EMV-Kompetenz-Netzwerk, 16. Fachtagung am 08. Juni 2011 in Kiel

Bernhard Mund, [bedea](http://www.bedeade.com) Berkenhoff & Drebes GmbH, Herbornerstrasse 100, D-35614 Asslar, [bmund@bedeade.com](mailto:bmund@bedeade.com), [www.bedeade.com](http://www.bedeade.com)

25

## Literatur

- [1] Bernhard Mund, EMV von Steckverbindern und Verbindungskabeln, 4. Anwenderkongress Steckverbinder 2010, Vogel Verlag, Würzburg,
- [2] Bernhard Mund, Thomas Schmid: Messen der Schirmdämpfung von Steckverbindern, Kabeldurchführungen und EMV-Dichtungen, 3. Anwenderkongress Steckverbinder 2009, Vogel Verlag, Würzburg
- [3] Bernhard Mund: Measuring the EMC on RF-connectors and connecting hardware, Tube in tube test procedure, IWCS (International wire & cable symposium) 2004, Philadelphia
- [4] Thomas Hähner und Bernhard Mund: Measurement of the screening effectiveness of connectors & cable assemblies: International Wroclaw Symposium on Electromagnetic Compatibility, EMC 2002
- [5] Thomas Hähner und Bernhard Mund: Background, content and future of the EMC measurement standard prEN 50289-1-6, Open / shielded test methods, International Wroclaw Symposium on Electromagnetic Compatibility, EMC 2000
- [6] Otto Breitenbach, Thomas Hähner und Bernhard Mund: Kabelschirmung im Frequenzbereich von MHz bis GHz, erweiterte Anwendung eines einfachen Meßverfahrens, Frequenz 1-2/1999 S. 18-28.
- [7] Lauri Halme, Rauno Kytönen, "Background and introduction to EM screening (shielding) behaviours and measurements of coaxial and symmetrical cables, cable assemblies and connectors", IEE Colloquium on screening effectiveness measurements, Savoy Place London, 6 May 1998
- [8] F.M. Tesche et al: EMC Analysis Methods, Wiley, 1997
- [9] Prof. Dr. Münzner et. al., Untersuchungen und Simulation an Triaxialer Zelle, Hochschule Ulm

EMV-Kompetenz-Netzwerk, 16. Fachtagung am 08. Juni 2011 in Kiel

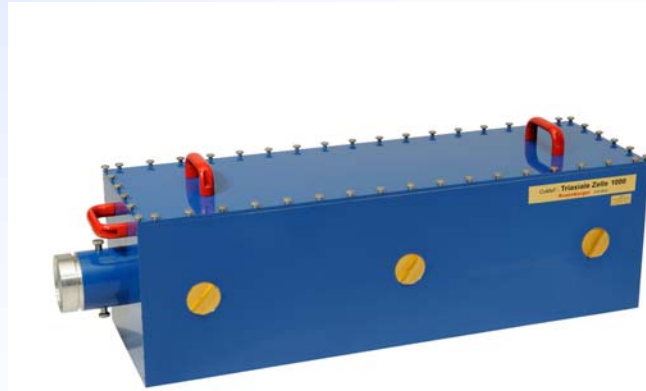
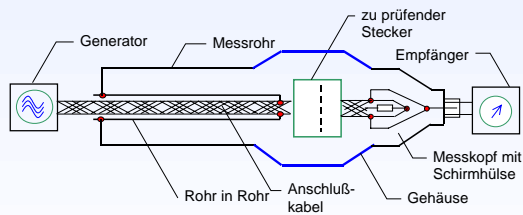
Bernhard Mund, [bedea](http://www.bedeade.com) Berkenhoff & Drebes GmbH, Herbornerstrasse 100, D-35614 Asslar, [bmund@bedeade.com](mailto:bmund@bedeade.com), [www.bedeade.com](http://www.bedeade.com)

26

## Triaxiale Zellen, CoMeT 750/ CoMeT 1000



Messen der EMV von Steckverbindersystemen für HV-Anwendungen für Elektrofahrzeuge



IEC 62153-4-7,  
in Überarbeitung bei IEC TC 46/WG 5

EMV-Kompetenz-Netzwerk, 16. Fachtagung am 08. Juni 2011 in Kiel

Bernhard Mund, *bedea* Berkenhoff & Drebes GmbH, Herbornerstrasse 100, D-35614 Asslar, [bmund@bedea.com](mailto:bmund@bedea.com), [www.bede.com](http://www.bede.com)

27

*Danke fürs Zuhören*



[www.bede.com](http://www.bede.com)  
[bmund@bedea.com](mailto:bmund@bedea.com)