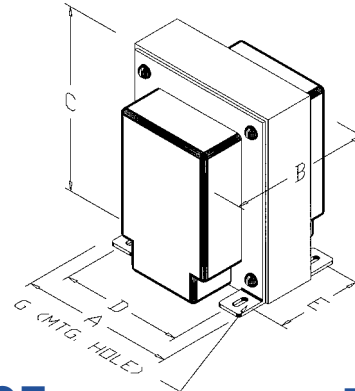


ENCLOSED VERTICAL MOUNTING

- VA size models available from 50 to 800 VA.
- Single or dual primary voltages.
- Lead wire 8" long.
- Class B insulation – 130 °C.

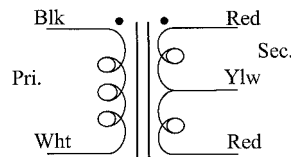
- CSA approved (LR63462) and UL recognized (E193917).
- Center tapped to secondary winding.
- Other primary and secondary voltages available.

Primary		Size VA	Secondary (RMS)
DSE Cat. No 115V 60Hz single (5 LW)	DDE Cat. No 115/230V 50/60Hz dual (7 LW)		
DSE5L1	DDE5L1	40	5 V <sub>CT</sub> @ 8 A
DSE5N1	DDE5N1	80	5 V <sub>CT</sub> @ 16 A
DSE5Q1	DDE5Q1	120	5 V <sub>CT</sub> @ 24 A
DSE6L1	DDE6L1	40	6.3 V <sub>CT</sub> @ 6 A
DSE6N1	DDE6N1	80	6.3 V <sub>CT</sub> @ 12 A
DSE6Q1	DDE6Q1	120	6.3 V <sub>CT</sub> @ 19 A
DSE10L1	DDE10L1	40	10 V <sub>CT</sub> @ 4 A
DSE10N1	DDE10N1	80	10 V <sub>CT</sub> @ 8 A
DSE10Q1	DDE10Q1	120	10 V <sub>CT</sub> @ 12 A
DSE10T1	DDE10T1	200	10 V <sub>CT</sub> @ 20 A
DSE12L1	DDE12L1	40	12.6 V <sub>CT</sub> @ 3 A
DSE12N1	DDE12N1	80	12.6 V <sub>CT</sub> @ 6 A
DSE12Q1	DDE12Q1	120	12.6 V <sub>CT</sub> @ 9 A
DSE12T1	DDE12T1	200	12.6 V <sub>CT</sub> @ 15 A
DSE12U1	DDE12U1	280	12.6 V <sub>CT</sub> @ 22 A
DSE16L1	DDE16L1	40	16 V <sub>CT</sub> @ 2.5 A
DSE16N1	DDE16N1	80	16 V <sub>CT</sub> @ 5 A
DSE16Q1	DDE16Q1	120	16 V <sub>CT</sub> @ 7.5 A
DSE16T1	DDE16T1	200	16 V <sub>CT</sub> @ 12 A
DSE16U1	DDE16U1	280	16 V <sub>CT</sub> @ 17 A
DSE20L1	DDE20L1	40	20 V <sub>CT</sub> @ 2 A
DSE20N1	DDE20N1	80	20 V <sub>CT</sub> @ 4 A
DSE20Q1	DDE20Q1	120	20 V <sub>CT</sub> @ 5 A
DSE20T1	DDE20T1	200	20 V <sub>CT</sub> @ 10 A
DSE20U1	DDE20U1	280	20 V <sub>CT</sub> @ 14 A
DSE20V1(A)	DDE20V1(A)	400	20 V <sub>CT</sub> @ 20 A
DSE24L1	DDE24L1	40	24 V <sub>CT</sub> @ 1.6 A
DSE24N1	DDE24N1	80	24 V <sub>CT</sub> @ 3.3 A
DSE24Q1	DDE24Q1	120	24 V <sub>CT</sub> @ 5.0 A
DSE24T1	DDE24T1	200	24 V <sub>CT</sub> @ 8.3 A
DSE24U1	DDE24U1	280	24 V <sub>CT</sub> @ 11.6 A
DSE24V1(A)	DDE24V1(A)	400	24 V <sub>CT</sub> @ 16 A
DSE36L1	DDE36L1	40	36 V <sub>CT</sub> @ 1.1 A
DSE36N1	DDE36N1	80	36 V <sub>CT</sub> @ 2.2 A
DSE36Q1	DDE36Q1	120	36 V <sub>CT</sub> @ 3.3 A
DSE36T1	DDE36T1	200	36 V <sub>CT</sub> @ 5.5 A
DSE36U1	DDE36U1	280	36 V <sub>CT</sub> @ 7.7 A
DSE36V1(A)	DDE36V1(A)	400	36 V <sub>CT</sub> @ 11 A
DSE36W1	DDE36W1	600	36 V <sub>CT</sub> @ 16 A
DSE36X1	DDE36X1	800	36 V <sub>CT</sub> @ 22 A
DSE48L1	DDE48L1	40	48 V <sub>CT</sub> @ 0.8 A
DSE48N1	DDE48N1	80	48 V <sub>CT</sub> @ 1.6 A
DSE48Q1	DDE48Q1	120	48 V <sub>CT</sub> @ 2.5 A
DSE48T1	DDE48T1	200	48 V <sub>CT</sub> @ 4.1 A
DSE48U1	DDE48U1	280	48 V <sub>CT</sub> @ 5.8 A
DSE48V1(A)	DDE48V1(A)	400	48 V <sub>CT</sub> @ 8.3 A
DSE48W1	DDE48W1	600	48 V <sub>CT</sub> @ 12 A
DSE48X1	DDE48X1	800	48 V <sub>CT</sub> @ 16 A
DSE120L1	DDE120L1	40	120 V <sub>CT</sub> @ 0.3 A
DSE120N1	DDE120N1	80	120 V <sub>CT</sub> @ 0.6 A
DSE120Q1	DDE120Q1	120	120 V <sub>CT</sub> @ 1.0 A
DSE120T1	DDE120T1	200	120 V <sub>CT</sub> @ 1.6 A
DSE120U1	DDE120U1	280	120 V <sub>CT</sub> @ 2.3 A
DSE120V1(A)	DDE120V1(A)	400	120 V <sub>CT</sub> @ 3.3 A
DSE120W1	DDE120W1	600	120 V <sub>CT</sub> @ 5.0 A
DSE120X1	DDE120X1	800	120 V <sub>CT</sub> @ 6.6 A



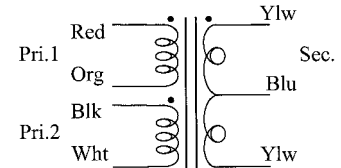
**DSE**

Single primary 115V 60Hz



**DDE**

Dual primary 115/230V 50/60Hz



VA Size	A	B	C	D	E	G	lbs
40	2.61	2.87	3.00	2.00	1.69	.203 x .375	2.3
80	2.61	3.62	3.00	2.00	2.44	.203 x .375	3.8
120	3.23	3.62	3.75	2.50	2.19	.203 x .375	4.7
200	3.86	4.00	4.50	3.00	2.81	.203 x .375	8.0
280	3.86	5.00	4.50	3.00	3.81	.203 x .375	12.0
400	3.86	6.00	4.50	3.00	4.81	.203 x .375	17.0
400(A)	4.48	5.12	5.25	3.50	3.50	.281 x .375	15.0
600	4.48	6.12	5.25	3.50	4.50	.281 x .375	20.0
800	4.48	7.12	5.25	3.50	5.50	.281 x .375	25.0

All dimensions are in inches