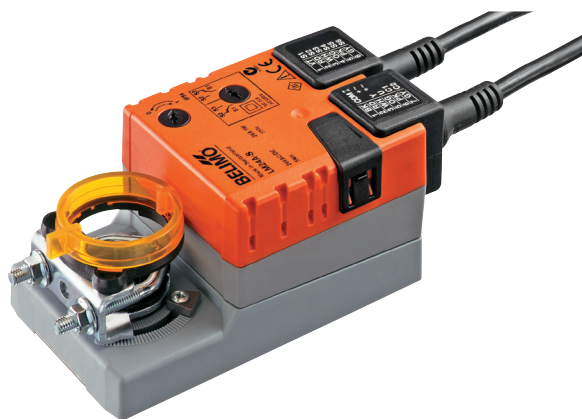


Klappenantrieb für das Verstellen von Klappen in der technischen Gebäudeausrüstung

- Klappengrösse bis ca. 1 m²
- Nenndrehmoment 5 Nm
- Nennspannung AC/DC 24 V
- Ansteuerung Auf-Zu, 3-Punkt
- mit integriertem Hilfsschalter


Technische Daten

Elektrische Daten	Nennspannung	AC/DC 24 V
	Nennspannung Frequenz	50/60 Hz
	Funktionsbereich	AC 19.2...28.8 V / DC 19.2...28.8 V
	Leistungsverbrauch Betrieb	1 W
	Leistungsverbrauch Ruhestellung	0.2 W
	Leistungsverbrauch Dimensionierung	1.5 VA
	Hilfsschalter	1 x EPU, 0...100%
	Schaltleistung Hilfsschalter	1 mA...3 (0.5 induktiv) A, AC 250 V
	Anschluss Speisung / Steuerung	Kabel 1 m, 3 x 0.75 mm ²
	Anschluss Hilfsschalter	Kabel 1 m, 3 x 0.75 mm ²
Parallelbetrieb	Ja (Leistungsdaten beachten)	
Funktionsdaten	Drehmoment Motor	min. 5 Nm
	Laufrichtung Motor	wählbar mit Schalter 0 (linksdrehend) / 1 (rechtsdrehend)
	Handverstellung	Getriebeausrüstung mit Drucktaste, arretierbar
	Drehwinkel	max. 95°
	Drehwinkel Hinweis	beidseitig begrenzbar durch verstellbare mechanische Anschläge
	Laufzeit Motor	150 s / 90°
	Schalleistungspegel Motor	35 dB(A)
	Achsmithnahme	Universalklemmbock 6...20 mm
	Stellungsanzeige	mechanisch, aufsteckbar
	Sicherheit	Schutzklasse IEC/EN
Schutzklasse UL		II schutzisoliert
Schutzklasse Hilfsschalter IEC/EN		II schutzisoliert
Schutzart IEC/EN		IP54
Schutzart NEMA/UL		NEMA 2, UL Enclosure Type 2
EMV		CE gemäss 2004/108/EG
Niederspannungsrichtlinie		CE gemäss 2006/95/EG
Zertifizierung IEC/EN		IEC/EN 60730-1 und IEC/EN 60730-2-14
Zertifizierung UL		cULus gemäss UL 60730-1A, UL 60730-2-14 und CAN/CSA E60730-1:02
Wirkungsweise		Typ 1.B
Bemessungsstossspannung Speisung / Steuerung		0.8 kV
Bemessungsstossspannung Hilfsschalter		2.5 kV
Verschmutzungsgrad der Umgebung		3
Umgebungstemperatur		-30...50°C
Lagertemperatur	-40...80°C	
Umgebungsfeuchte	95% r.H., nicht kondensierend	
Wartung	wartungsfrei	
Gewicht	Gewicht ca.	0.58 kg

Sicherheitshinweise


- Das Gerät darf nicht für Anwendungen ausserhalb des spezifizierten Einsatzbereiches, insbesondere nicht in Flugzeugen und jeglichen anderen Fortbewegungsmitteln zu Luft, verwendet werden.

Sicherheitshinweise

- Aussenanwendung: nur möglich, wenn kein (Meer)wasser, Schnee, Eis, Sonnenbestrahlung und aggressive Gase direkt auf den Antrieb einwirken und gewährleistet ist, dass sich die Umgebungsbedingungen jederzeit innerhalb der Grenzwerte gemäss Datenblatt bewegen.
- Die Installation hat durch autorisiertes Fachpersonal zu erfolgen. Hierbei sind die gesetzlichen und behördlichen Vorschriften einzuhalten.
- Das Gerät darf nur im Herstellerwerk geöffnet werden. Es enthält keine durch den Anwender austauschbare oder reparierbare Teile.
- Kabel dürfen nicht vom Gerät entfernt werden.
- Bei der Bestimmung des Drehmomentbedarfs müssen die Angaben der Klappenhersteller zum Querschnitt, zur Bauart, zum Einbauort und zu den lufttechnischen Bedingungen beachtet werden.
- Das Gerät enthält elektrische und elektronische Komponenten und darf nicht als Haushaltsmüll entsorgt werden. Die örtliche und aktuell gültige Gesetzgebung ist zu beachten.

Produktmerkmale

Direktmontage	Einfache Direktmontage auf Klappenachse mit Universalklemmbock, Sicherung gegen Verdrehen mit beige packter Verdrehsicherung.
Handverstellung	Handverstellung mit Drucktaste möglich (Getriebeausrüstung solange die Taste gedrückt wird bzw. arretiert bleibt).
Hohe Funktionssicherheit	Der Antrieb ist überlastsicher, benötigt keine Endschalter und bleibt am Anschlag automatisch stehen.
Einstellbarer Drehwinkel	Einstellbarer Drehwinkel mit mechanischen Anschlägen.
Flexible Signalisation	Mit einstellbarem Hilfsschalter (0...100%)

Zubehör

	Beschreibung	Typ
Elektrisches Zubehör	Hilfsschalter, aufsteckbar, 1 x EPU	S1A
	Hilfsschalter, aufsteckbar, 2 x EPU	S2A
	Hilfsschalter, aufsteckbar, 2 x EPU, grau	S2A GR
	Rückführpotentiometer 200 Ohm, aufsteckbar	P200A
	Rückführpotentiometer 500 Ohm, aufsteckbar	P500A
	Rückführpotentiometer 500 Ohm, aufsteckbar, grau	P500A GR
	Rückführpotentiometer 1 kOhm, aufsteckbar	P1000A
	Rückführpotentiometer 1 kOhm, aufsteckbar, grau	P1000A GR
	Rückführpotentiometer 2.8 kOhm, aufsteckbar	P2800A
	Rückführpotentiometer 2.8 kOhm, aufsteckbar, grau	P2800A GR
	Rückführpotentiometer 5 kOhm, aufsteckbar	P5000A
	Rückführpotentiometer 5 kOhm, aufsteckbar, grau	P5000A GR
	Rückführpotentiometer 10 kOhm, aufsteckbar	P10000A
	Rückführpotentiometer 10 kOhm, aufsteckbar, grau	P10000A GR
Mechanisches Zubehör	Beschreibung	Typ
	Achsverlängerung 170 mm, für Klappenachsen Ø 6...20 mm	AV6-20
	Klemmbock zu LM..A, Klemmbereich 6...20 mm	K-ELA
	Klemmbock zu LM..A, Klemmbereich 6...10 mm	K-ELA10
	Klemmbock zu LM..A, Klemmbereich 6...13 mm	K-ELA13
	Klemmbock zu LM..A, Klemmbereich 6...16 mm	K-ELA16
	Verdrehsicherung 180 mm	Z-ARS180
	Formschlusseinsatz 10x10 mm, für LM..A	ZF10-LMA
	Formschlusseinsatz 12x12 mm, für LM..A	ZF12-LMA
	Formschlusseinsatz 8x8 mm, für LM..A	ZF8-LMA
	Formschlusseinsatz 10x10 mm, mit Drehwinkelbegrenzer und Stellungsanzeige für LM..A	ZFRL10-LMA

Zubehör

Beschreibung	Typ
Formschlusseinsatz 12x12 mm, mit Drehwinkelbegrenzer und Stellungsanzeige für LM..A	ZFRL12-LMA
Formschlusseinsatz 8x8 mm, mit Drehwinkelbegrenzer und Stellungsanzeige für LM..A	ZFRL8-LMA
Stellungsanzeiger für LM..A, NM..A, SM..A, GM..A	Z-PI

Elektrische Installation

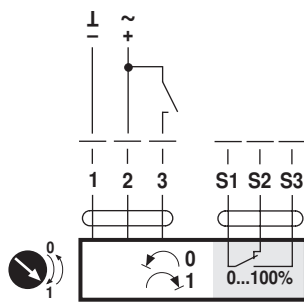


Hinweise

- Anschluss über Sicherheitstransformator.
- Parallelanschluss weiterer Antriebe möglich. Leistungsdaten beachten.

Anschlusschemas

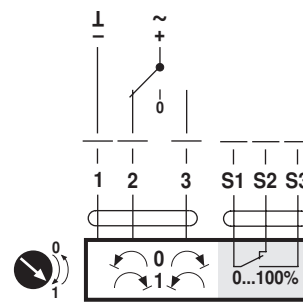
AC/DC 24 V, Auf-Zu



Kabelfarben:

- 1 = schwarz
- 2 = rot
- 3 = weiss
- S1 = violett
- S2 = rot
- S3 = weiss

AC/DC 24 V, 3-Punkt

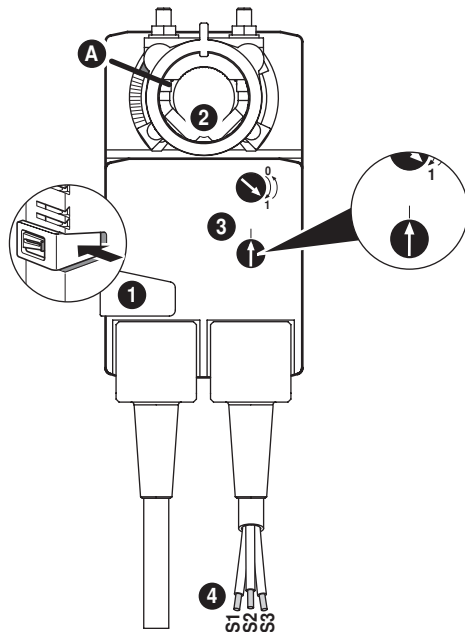


Kabelfarben:

- 1 = schwarz
- 2 = rot
- 3 = weiss
- S1 = violett
- S2 = rot
- S3 = weiss

Anzeige- und Bedienelemente

Hilfsschaltereinstellungen



Hinweis Einstellungen am Antrieb nur im stromlosen Zustand durchführen.

1 Getriebeausrüstung

Taste gedrückt halten: Getriebe ist ausgerüstet.
Handverstellung ist möglich.

2 Klemmbock

Drehen bis Kantenlinie **A** die gewünschte Schaltposition des Antriebes anzeigt und Taste **1** loslassen.

3 Hilfsschalter

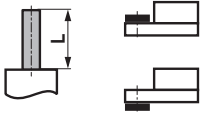
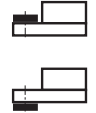
Drehknopf drehen, bis der Pfeil auf die senkrechte Linie zeigt.

4 Kabel




Durchgangsprüfer an S1 + S2 oder an S1 + S3 anschliessen.
Falls der Hilfsschalter in umgekehrte Richtung schalten soll, Hilfsschalter um 180° drehen.

Abmessungen [mm]

Achslänge

	min. 37
	-

Klemmbereich

		
6...20	≥ 6	≤ 20

Massbilder

