

3-Punkt-Drehantrieb mit Notstellfunktion für Kugelhahnen

- Nenndrehmoment 2.5 Nm
- Nennspannung AC 24 V
- Ansteuerung 3-Punkt
- stromlos offen (NO)


Technische Daten

Elektrische Daten	Nennspannung	AC 24 V
	Nennspannung Frequenz	50/60 Hz
	Funktionsbereich	AC 19.2...28.8 V
	Leistungsverbrauch Betrieb	2.5 W
	Leistungsverbrauch Ruhestellung	1 W
	Leistungsverbrauch Dimensionierung	4 VA
	Anschluss Speisung / Steuerung	Kabel 1 m, 4 x 0.75 mm ²
	Parallelbetrieb	Ja (Leistungsdaten beachten)
Funktionsdaten	Drehmoment Motor	min. 2.5 Nm
	Drehmoment Federrücklauf	min. 2.5 Nm
	Drehsinn Motor	Y=0 (A - AB = 0%)
	Drehsinn Federrücklauf	stromlos NO, Ventil offen (A - AB = 100%)
	Handverstellung	nein
	Drehwinkel	95°
	Laufzeit Motor	90 s / 90°
	Laufzeit Notstellfunktion	<25 s / 90°
	Schalleistungspegel Motor	35 dB(A)
	Stellungsanzeige	mechanisch
	Lebensdauer	min. 60'000 Notstellungen
	Sicherheit	Schutzklasse IEC/EN
Schutzart IEC/EN		IP42
EMV		CE gemäss 2004/108/EG
Zertifizierung IEC/EN		IEC/EN 60730-1 und IEC/EN 60730-2-14
Wirkungsweise		Typ 1
Bemessungsstossspannung Speisung / Steuerung		0.8 kV
Verschmutzungsgrad der Umgebung		3
Umgebungstemperatur		-30...50°C
Lagertemperatur		-40...80°C
Umgebungsfeuchte		95% r.H., nicht kondensierend
Wartung	wartungsfrei	
Gewicht	Gewicht ca.	0.57 kg

Sicherheitshinweise


- Dieses Gerät ist für die Anwendung in stationären Heizungs-, Lüftungs- und Klimaanlage konzipiert und darf nicht für Anwendungen ausserhalb des spezifizierten Einsatzbereiches, insbesondere nicht in Flugzeugen und jeglichen anderen Fortbewegungsmitteln zu Luft, verwendet werden.
- Die Installation hat durch autorisiertes Fachpersonal zu erfolgen. Hierbei sind die gesetzlichen und behördlichen Vorschriften einzuhalten.
- Das Gerät darf nur im Herstellerwerk geöffnet werden. Es enthält keine durch den Anwender austauschbare oder reparierbare Teile.
- Kabel dürfen nicht vom Gerät entfernt werden.
- Das Gerät enthält elektrische und elektronische Komponenten und darf nicht als Haushaltsmüll entsorgt werden. Die örtliche und aktuell gültige Gesetzgebung ist zu beachten.

Produktmerkmale

Wirkungsweise	Der Antrieb bringt das Ventil unter gleichzeitigem Spannen der Rückzugsfeder in die Betriebsstellung. Durch Unterbrechen der Speisespannung wird das Ventil mittels Federenergie in die Notstellung zurückgedreht.
Direktmontage	Einfache Direktmontage auf den Kugelhahn mit nur einer Schraube. Die Montagelage bezogen auf den Kugelhahn ist in 90°-Schritten wählbar.
Hohe Funktionssicherheit	Der Antrieb ist überlastsicher, benötigt keine Endschalter und bleibt am Anschlag automatisch stehen.

Elektrische Installation

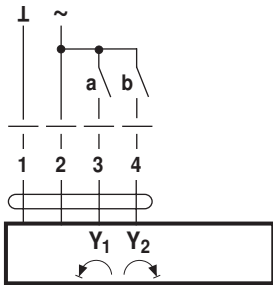


Hinweise

- Anschluss über Sicherheitstransformator.
- Parallelanschluss weiterer Antriebe möglich. Leistungsdaten beachten.

Anschlusschemas

AC 24 V, 3-Punkt



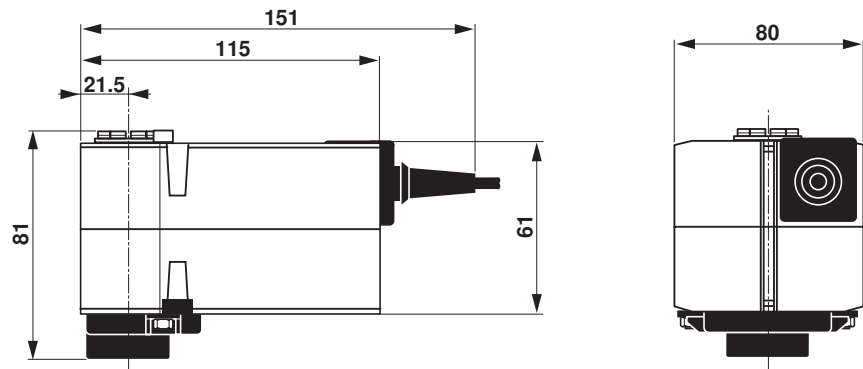
a (Y ₁)	b (Y ₂)	NO	
			1 ↻ A - AB = 100%
			stop
			Y = 0
			A - AB = 0%

Kabelfarben:

- 1 = schwarz
- 2 = rot
- 3 = weiss
- 4 = weiss

Abmessungen [mm]

Massbilder



Weiterführende Dokumentationen

- Übersicht Ventil-Antriebs-Kombinationen
- Datenblätter Kugelhahnen
- Montageanleitungen Antriebe bzw. Kugelhahnen
- Projektierungshinweise allgemein