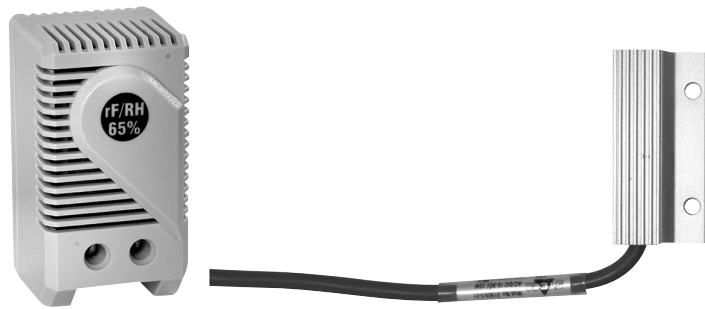


Heizung mit mechanischem Hygrostat zur Verhinderung von Kondenswasserbildung in RobustLine-Antrieben mit IP66/67-Schutzgehäuse

- Nennspannung AC 120...240
- Hygrostat fest eingestellt (65% r.H.)
- Hinweis: Die Kombination Heizung mit Hygrostat kann nicht als Zubehör bestellt werden


Technische Daten

Elektrische Daten	Nennspannung	AC 120...240
	Nennspannung Hinweis	bei Betrieb der Heizung unter AC 140 V reduziert sich die Heizleistung um ca. 10%
	Funktionsbereich	AC 110...265 V
	Anschluss Speisung / Steuerung	Klemmen (2.5 mm ² Cu-Draht oder 1.5 mm ² Cu-Litzen, zweiadrig)
	Kontaktart	Schliesser
	Heizleistung	21 W
	Einschaltstrom	max. 2.5 A
Funktionsdaten	Lebensdauer	>100'000 Zyklen
	Schaltgenauigkeit	±5% r.H.
	Schalt Differenz (Feuchtigkeit)	4% r.H. (±3% Toleranz)
	Heizelement	Kaltleiter (PTC) selbstregelnd, temperaturbegrenzend
	Einstellungen	65% r.H. fest
Sicherheit	EMV	CE gemäss 2014/30/EU
	Niederspannungsrichtlinie	CE gemäss 2014/35/EU
	Umgebungstemperatur	gemäss IP66/67-Klappenantrieb
	Lagertemperatur	gemäss IP66/67-Klappenantrieb
Werkstoffe	Heizkörper	Aluminiumprofil, eloxiert

Sicherheitshinweise


- Bevor am Gerät Einstellungen oder Manipulationen vorgenommen werden, ist zwingend darauf zu achten, dass Heizgerät und Antrieb von der Spannungsquelle getrennt werden.
- Achtung: Netzspannung!
- Das Heizgerät darf nicht entfernt werden. Im Reparatur- oder Garantiefall muss der komplette Antrieb ausgetauscht werden!
- Bei selbstständiger, externer Verdrahtung müssen folgende Punkte berücksichtigt werden:
 - Eine Berührung der eingeführten Kabel oder Adern mit dem Heizelement ist zu vermeiden.
 - Im Bedarfsfall Kabel mit genügend Adern verwenden, so dass z. B. Heizung und Antrieb einzeln mit Spannung versorgt werden können (siehe «Elektrische Installation»).
 - Die gesetzlichen und behördlichen Vorschriften sind einzuhalten.

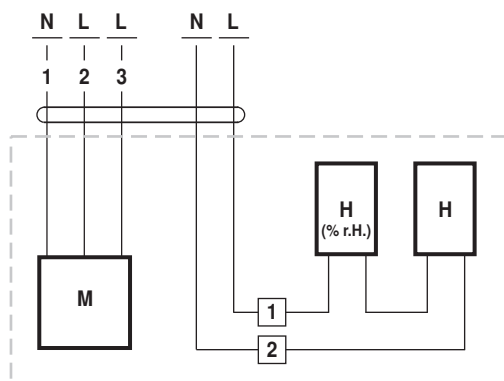
Produktmerkmale

Anwendung Der Hygrostat erfasst den Feuchtigkeitsgehalt der Umgebungsluft im Antriebsgehäuse und schaltet bei Überschreitung der fest eingestellten Luftfeuchtigkeit von 65% r.H. die angeschlossene Heizung ein. Dadurch wird verhindert, dass sich an Bauteilen und elektronischen Komponenten Kondensat bildet.

Elektrische Installation

Anschlussschemas

Beispiele für die externe Verdrahtung mit Antriebstypen ..230P..



M = Antrieb
H (% r.H.) = Hygrostat
H = Heizung