

- Stellantrieb für Entrauchungsklappen 180°
 ↯ in Brandrauch-Absauganlagen.
- Drehmoment 24 Nm
 - Nennspannung AC 230 V
 - Ansteuerung: Auf-Zu
 - Klappenmitnahme:
Formschluss 12 mm



Technische Daten

| | | | |
|------------------------------|---|--|--|
| Elektrische Daten | Nennspannung | AC 230 V, 50/60 Hz | |
| | Funktionsbereich | AC 198 ... 264 V | |
| | Schaltschwellen | min. Spannung für EIN | AC 198 V |
| | | max. Spannung für AUS | AC 100 V |
| | Leistungsverbrauch | Betrieb | 8 W @ Nennmoment |
| | | Endstellung | 0,5 W |
| | | Dimensionierung | 15 VA / I _{max.} 7,9 A @ 5 ms |
| | Hilfsschalter | 2 x EPU | |
| | Kontaktbelastung (Kontakt Silber vergoldet) | 1 mA ... 6 A, DC 5 V ... AC 250 V <input type="checkbox"/> | |
| | Schaltpunkte | 5° ↯ / 175° ↯ | |
| Toleranz | ±2 | | |
| Anschluss Motor | | Kabel 1 m, 3 x 0,75 mm ² (halogenfrei) | |
| | Hilfsschalter | Kabel 1 m, 6 x 0,75 mm ² (halogenfrei) | |
| Funktionsdaten | Drehmoment (Nennmoment) | min. 24 Nm @ Nennspannung | |
| | Hemmmoment dynamisch | | 24 Nm |
| | | statisch | 30 Nm |
| | Drehsinn | wählbar durch Montage L / R | |
| | Drehwinkel | max. 180° ↯ | |
| | Laufzeit | <60 s | |
| | Schalleistungspegel | max. 62 dB (A) | |
| | Klappenmitnahme | Formschluss 12 mm | |
| | Stellungsanzeige | mechanisch mit Zeiger | |
| | Lebensdauer | min. 10'000 Zyklen | |
| Sicherheit | Schutzklasse | II schutzisoliert <input type="checkbox"/> | |
| | Schutzart | IP54 in allen Montagelagen | |
| | EMV | CE gemäss 2004/108/EG | |
| | Niederspannungsrichtlinie | CE gemäss 2006/95/EG | |
| | Wirkungsweise | Typ 1.B (EN60730-1) | |
| | Bemessungsstossspannung | 4 kV (EN60730-1) | |
| | Verschmutzungsgrad der Umgebung | 3 (EN60730-1) | |
| | Umgebungstemperatur | Normalbetrieb | -30 ... +50 °C |
| | | Sicherheitsfall | siehe «Sicherheitsfall» auf Seite 2 |
| | Lagertemperatur | -40 ... +80 °C | |
| Umgebungsfeuchte | nach EN 60730-1 | | |
| Wartung | wartungsfrei | | |
| Abmessungen / Gewicht | Abmessungen | siehe «Abmessungen» auf Seite 3 | |
| | Gewicht | ca. 2'700 g | |

Sicherheitshinweise



- Der Antrieb darf nicht für Anwendungen ausserhalb des spezifizierten Einsatzbereiches, insbesondere nicht in Flugzeugen und jeglichen anderen Fortbewegungsmitteln zu Luft, verwendet werden.
- Achtung Netzspannung !
- Die Anpassung und Montage des Antriebes an die Brand- und Rauchschutzklappe erfolgt durch den Klappenhersteller. Aus diesem Grunde wird der Antrieb nur direkt an Hersteller von Sicherheitsklappen ausgeliefert. Dieser trägt auch die Gesamtverantwortung für die Klappenfunktion.
- Das Gerät darf nur im Herstellerwerk geöffnet werden. Es enthält keine durch den Anwender austauschbaren oder reparierbaren Teile.
- Das Gerät enthält elektrische und elektronische Komponenten und darf nicht als Haushaltsmüll entsorgt werden. Die örtliche und aktuell gültige Gesetzgebung ist zu beachten.

Produktmerkmale

Wirkungsweise Die Ansteuerung Auf-Zu erfolgt mittels 2-Draht-Steuerung. Der Antrieb ist überlastsicher und kann dadurch auch in den Endanschlägen unter Spannung bleiben.

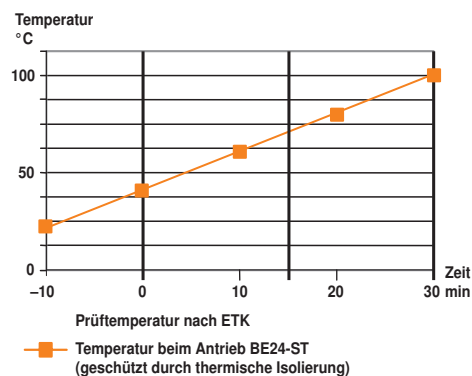
Signalisierung Im Stellantrieb sind zwei fest eingestellte Mikroschalter eingebaut für die Anzeige der Klappenendstellungen.
Die Position des Klappenblattes ist an einer mechanischen Stellungsanzeige ablesbar.

Manueller Betrieb Die mitgelieferte Handkurbel ermöglicht eine manuelle Betätigung des Antriebes. Die Funktionsüberprüfung der Klappe ist somit auf einfache Weise möglich.

Normen / Vorschriften Dem Antrieb liegen folgende Normen und Vorschriften zugrunde:

- Entwurf DIN 18232, Teil 6, September 1992
 - Baulicher Brandschutz im Industriebau
 - Rauch- und Wärmeabzugsanlagen
- Vornorm ÖNORM H 6029, Mai 1997
 - Lüftungstechnische Anlagen
 - Brandrauch-Absauganlagen
- Auszüge aus:
 - CEN/TC191, 1996
 - prEN12101-8 (Rauch- und Wärmefreihaltung – Festlegungen für Entrauchungsklappen)

Sicherheitsfall Die Sicherheitsfunktion ist im Temperaturbereich gemäss nebenstehender Grafik, in Anlehnung an ÖNORM H 6029 und DIN18232, gewährleistet.

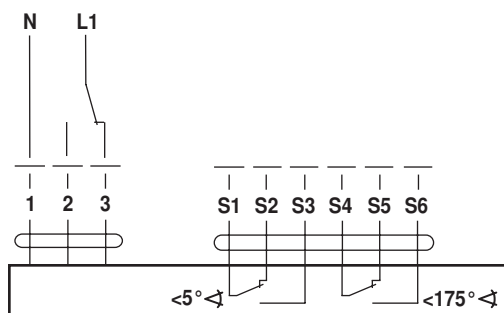


Elektrische Installation

Anschlussschema

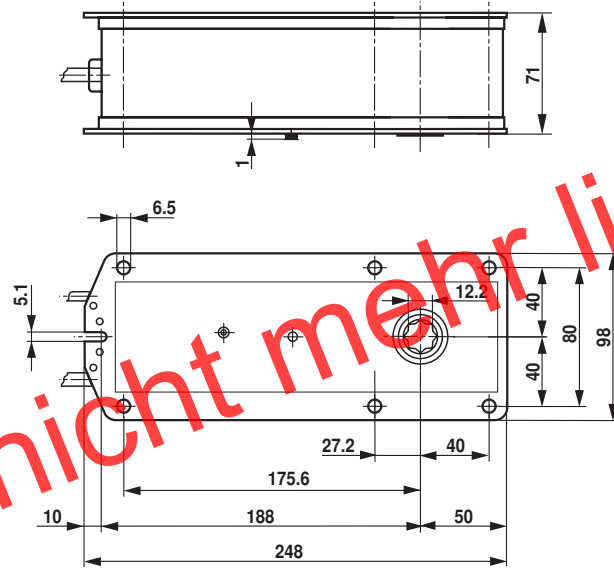
Hinweise

- Achtung Netzspannung !
- Parallelanschluss weiterer Antriebe möglich. Leistungsdaten und Schaltschwellen beachten !



Abmessungen [mm]

Massbilder



Produkte nicht mehr lieferbar