

Kommunikations- und Steuergerät zur Überwachung von bis zu neun motorisierten Brandschutzklappen in Verbindung mit den Kommunikations- und Netzgeräten BKN230-24 oder BKN230-24-C-MP

- Anzeige von Betriebszuständen und Störungsmeldungen der angeschlossenen Brandschutzklappen
- Reduzierter Verkabelungsaufwand durch 2-Draht-Kommunikation
- Weiterleitung von Störungsinformationen und Klappenstellungen an ein übergeordnetes System via Hilfskontakte
- Schaltschrankinbau (DIN-Schiene)



## Technische Daten



Elektrische Daten	Nennspannung	AC 24 V, 50/60 Hz	
	Funktionsbereich	AC 21,6 ... 28,8 V	
	Leistungsverbrauch	Betrieb	3,5 W
		Dimensionierung	5,5 VA (I max. 6,4 A @ 2,5 ms)
	Anschluss	Klemmen für Draht, 2 x 1,5 mm <sup>2</sup>	
	Leitungslängen	2-Drahtleitung a/b	max. 600 m (Draht 0,75 mm <sup>2</sup> )
		Steuereingang 13	max. 600 m (Draht 0,75 mm <sup>2</sup> )
	Hilfskontakte	AC 24 V @ 0,5 A	
	Sicherheit	Schutzklasse	III Schutzkleinspannung / UL Class 2 Supply
		Schutzart	IP20
EMV		CE gemäss 2004/108/EG	
Wirkungsweise		Typ 1 (EN 60730-1)	
Bemessungsstossspannung		0,5 kV (EN 60730-1)	
Verschmutzungsgrad der Umgebung		2 (EN 60730-1)	
Umgebungstemperatur		0 ... +50 °C	
Lagertemperatur		-30 ... +50 °C	
Wartung		wartungsfrei	
Abmessungen / Gewicht		Abmessungen	siehe «Abmessungen» auf Seite 2
	Gewicht	ca. 160 g	

## Sicherheitshinweise



- Das Gerät darf nicht für Anwendungen ausserhalb des spezifizierten Einsatzbereiches, insbesondere nicht in Flugzeugen und jeglichen anderen Fortbewegungsmitteln zu Luft, verwendet werden.
- Die Montage hat durch geschultes Personal zu erfolgen. Bei der Montage sind die gesetzlichen und behördlichen Vorschriften einzuhalten.
- Das Gerät darf nur im Herstellerwerk geöffnet werden. Es enthält keine durch den Anwender austauschbaren oder reparierbaren Teile.
- Das Gerät enthält elektrische und elektronische Komponenten und darf nicht als Haushaltsmüll entsorgt werden. Die örtliche und aktuell gültige Gesetzgebung ist zu beachten.

## Produktmerkmale

Wirkungsweise	Das BKS24-9A empfängt über die 2-Draht-Leitungen die Signale der <b>BKN230-24</b> oder der <b>BKN230-24-C-MP</b> und gibt Steuerbefehle an sie. Der korrekte Betrieb der Klappen wird mit zwei Leuchtdioden (LEDs) angezeigt: Steuerung EIN = Stellung BETRIEB  Steuerung AUS = Stellung SICHERHEIT 
Störung	Wenn die Brandschutzklappen innerhalb der zulässigen Laufzeit ihre Soll-Stellung nicht erreichen, blinkt die entsprechende Leuchtdiode STÖRUNG und Kontakt K1 wird geöffnet (aktuelle Störung). Falls die fehlerhafte Klappe ihre Soll-Stellung doch noch erreicht, wird K1 geschlossen und die Störungsanzeige leuchtet konstant (gespeicherte Störung).
Hilfskontakt K2	Zur Signalisierung der Klappenstellung an ein übergeordnetes System steht der Hilfskontakt K2 zur Verfügung. Die Funktion dieses Hilfskontaktes kann über Klemme 14 gemäss untenstehender Beschreibung programmiert werden.

**Produktmerkmale**

(Fortsetzung)

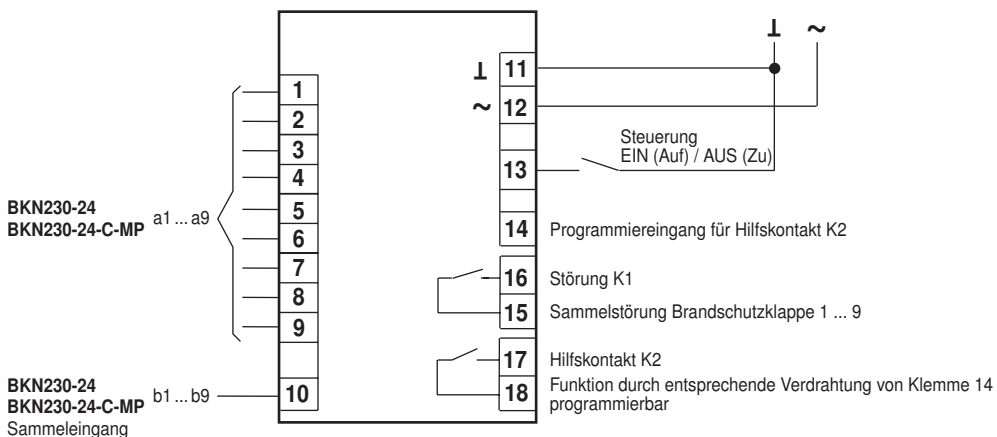
- Montage und Anschluss** Das BKS24-9A wird direkt auf die 35 mm DIN-Schiene geschnappt und über zwei 9-polige Steckklemmen angeschlossen.
- Funktionsprüfung** In der Stellung BETRIEB kann durch Drücken der Taste TEST ein Funktionstest durchgeführt werden. Solange die Taste gedrückt wird, drehen die Klappen in die Stellung SICHERHEIT. Eine Fehlfunktion kann an den Leuchtdioden STÖRUNG festgestellt werden.
- Brandabschnitteilung** Die gewünschten Brandabschnitte sind bei der Gruppenbildung bzw. bei der Verdrahtung des BKS24-9A zu berücksichtigen.

**Elektrische Installation**

**Anschlussschema**

**Hinweise**

- Anschluss über Sicherheitstransformator.
- Die Relaiskontakte K1 und K2 sind im stromlosen Zustand gezeichnet.



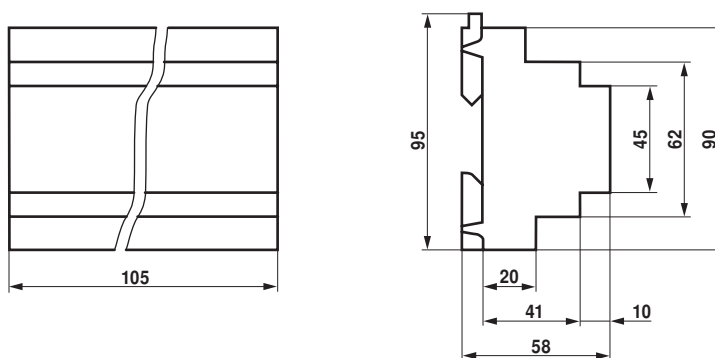
**Kontakt K1 und Hilfskontakt K2**

Funktion Kontakt K1	
Situation	Zustand
aktuelle Störung	15 — 16
keine Störung	15 — 16

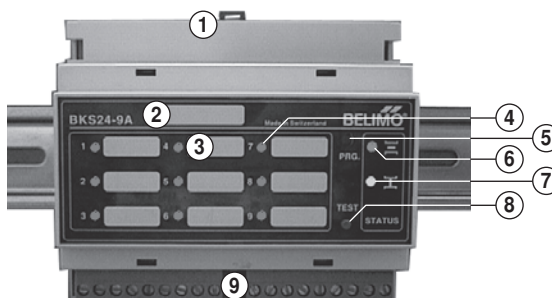
Programmierung Hilfskontakt K2		
Funktion	Verdrahtung	Zustand
Kontakt K2 geschlossen, wenn alle Klappen offen	14 — 11 L	17 — 18
Kontakt K2 geschlossen, wenn Klappen Nr. 1 offen	14 — 12 ~	
Kontakt K2 geschlossen, wenn alle Klappen zu	14 offen	

**Abmessungen [mm]**

**Massbilder**

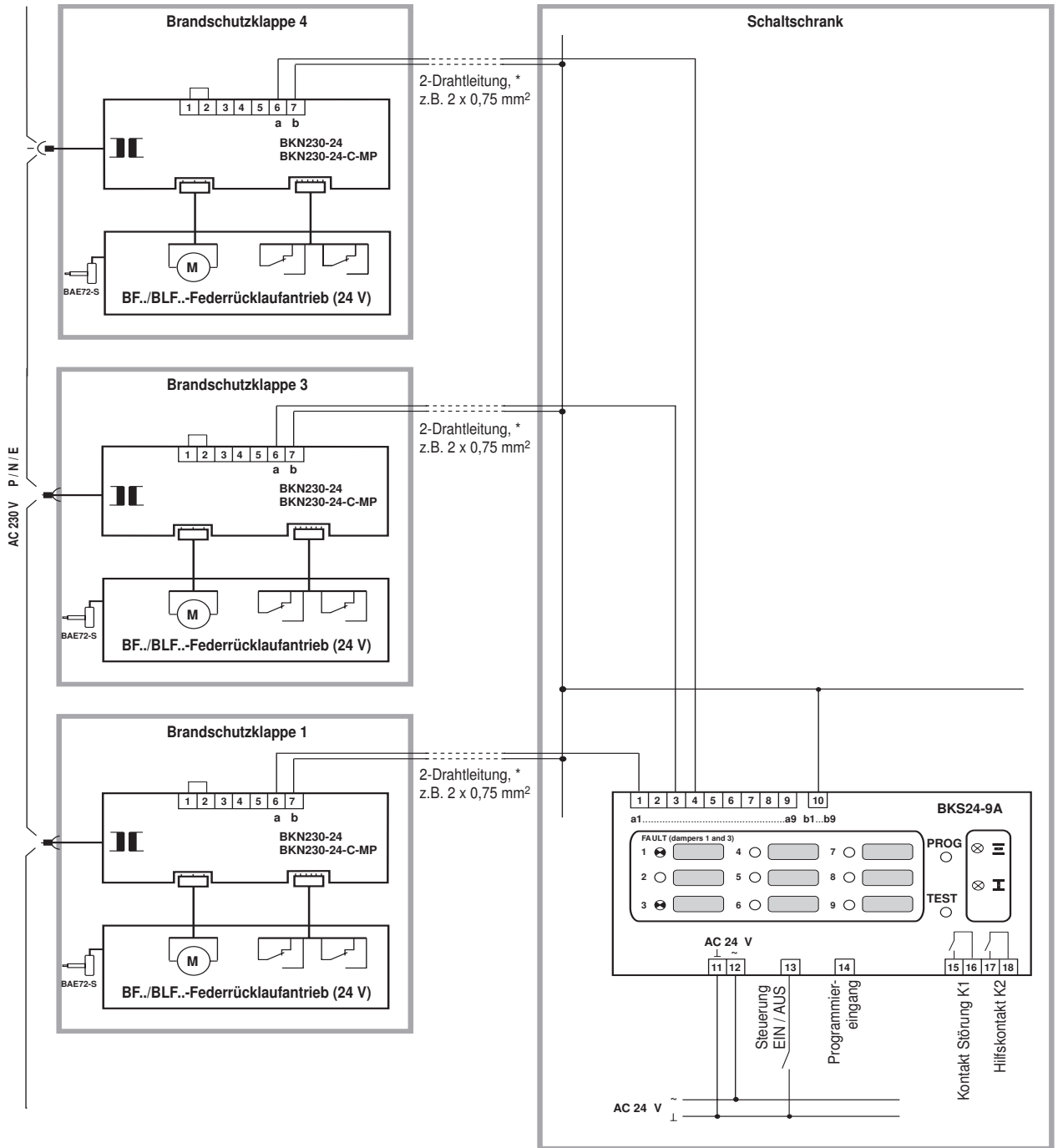


**Anzeige- und Bedienelemente**



- 1 Halte-Clip
- 2 Beschriftungsfeld Zone/Etage
- 3 Beschriftungsfelder Klappen
- 4 LED-Anzeigen rot (Störung)
- 5 Taste PRG.
- 6 LED-Anzeige grün (Stellung BETRIEB)
- 7 LED-Anzeige gelb (Stellung Sicherheit)
- 8 Taste TEST
- 9 Steck-/Schraubklemmen

Prinzipschema (Beispiele)



\* Leitungslängen 2-Drahtleitung a/b max. 600 m (0,75 m<sup>2</sup>)