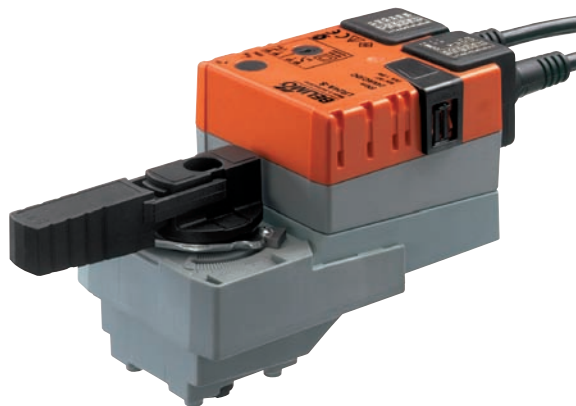


Drehantrieb für 2- und 3-Wege  
(Regel-) Kugelhahnen

- Drehmoment 5 Nm
- Nennspannung AC/DC 24 V
- Ansteuerung: Auf-Zu oder 3-Punkt
- Hilfsschalter



### Technische Daten

Elektrische Daten	Nennspannung	AC 24 V, 50/60 Hz DC 24 V	
	Funktionsbereich	AC/DC 19,2 ... 28,8 V	
	Leistungsverbrauch	Betrieb	1 W @ Nennmoment
		Ruhestellung	0,2 W
		Dimensionierung	2 VA
	Hilfsschalter	1 x EPU, 1 mA ... 3 (0,5) A, AC 250 V II <input type="checkbox"/>	
	Anschluss	Motor	Kabel 1 m, 3 x 0,75 mm <sup>2</sup>
Hilfsschalter		Kabel 1 m, 3 x 0,75 mm <sup>2</sup>	
Parallelbetrieb	möglich, Leistungsdaten beachten		
Funktionsdaten	Drehmoment (Nennmoment)	min. 5 Nm @ Nennspannung	
	Handverstellung	Getriebeausrüstung mit Drucktaste (temporär-permanent)	
	Laufzeit	90 s / 90° <math>\leq</math>	
	Schalleistungspegel	max. 35 dB (A) (ohne Ventil)	
	Stellungsanzeige	mechanisch, aufsteckbar	
Sicherheit	Schutzklasse	III Schutzkleinspannung	
	Schutzart	IP54 in allen Montagelagen	
	EMV	CE gemäss 89/336/EWG	
	Wirkungsweise	Typ 1 (nach EN 60730-1)	
	Bemessungsstossspannung	0,8 kV (nach EN 60730-1)	
	Verschmutzungsgrad der Umgebung	3 (nach EN 60730-1)	
	Umgebungstemperatur	0 ... +50°C	
	Mediumtemperatur	+5 ... +110°C im (Regel-) Kugelhahn -10°C mit Spindelheizung auf Anfrage	
	Lagertemperatur	-40 ... +80°C	
	Umgebungsfeuchte	95% r.H., nicht kondensierend (EN 60730-1)	
Wartung	wartungsfrei		
Abmessungen / Gewicht	Abmessungen	siehe «Abmessungen» auf Seite 2	
	Gewicht	ca. 600 g	

### Sicherheitshinweise



- Dieser Drehantrieb ist für die Anwendung in stationären Heizungs-, Lüftungs-, sowie Klimaanlage konzipiert und darf nicht für Anwendungen ausserhalb des spezifizierten Einsatzbereiches, insbesondere nicht in Flugzeugen und jeglichen anderen Fortbewegungsmitteln zu Luft, verwendet werden.
- Die Installation hat durch autorisiertes Fachpersonal zu erfolgen. Hierbei sind die gesetzlichen und behördlichen Vorschriften einzuhalten.
- Der Schalter zur Änderung des Drehsinns darf nur durch autorisiertes Personal verstellt werden. Der Drehsinn ist insbesondere bei Frostschutzschaltungen kritisch.
- Das Gerät darf nur im Herstellerwerk geöffnet werden. Es enthält keine durch den Anwender austauschbaren oder reparierbaren Teile.
- Das Kabel darf nicht vom Gerät entfernt werden.
- Das Gerät enthält elektrische und elektronische Komponenten und darf nicht als Haushaltsmüll entsorgt werden. Die örtliche und aktuell gültige Gesetzgebung ist zu beachten.

## Produktmerkmale

<b>Einfache Direktmontage</b>	Einfache Direktmontage auf dem Kugelhahn mit nur einer zentralen Schraube. Das Montagewerkzeug ist in der aufsteckbaren Stellungsanzeige integriert. Die Montagelage bezogen auf den Kugelhahn ist in 90°-Schritten wählbar.
<b>Einstellbarer Drehwinkel</b>	Einstellbarer Drehwinkel mit mechanischen Anschlägen.
<b>Hohe Funktionssicherheit</b>	Der Antrieb ist überlastsicher, benötigt keine Endschalter und bleibt am Anschlag automatisch stehen.
<b>Flexible Signalisation</b>	Mit einstellbarem Hilfsschalter (0 ... 100%)

## Zubehör

	Beschreibung	Datenblatt
Elektrisches Zubehör	Hilfsschalter S..A..	T2 - S..A..
	Rückführpotentiometer P..A..	T2 - P..A..

## Elektrische Installation

### Anschlussschemas

#### Hinweise

- Anschluss über Sicherheitstransformator.
- Parallelanschluss weiterer Antriebe möglich. Leistungsdaten beachten.
- Drehrichtungsschalter ist abgedeckt



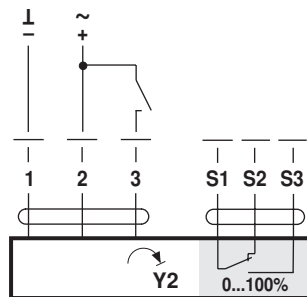
Drehsinn



Hilfsschalter

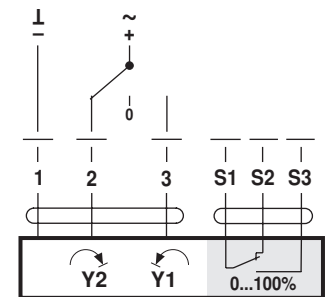


### Auf-Zu-Steuerung



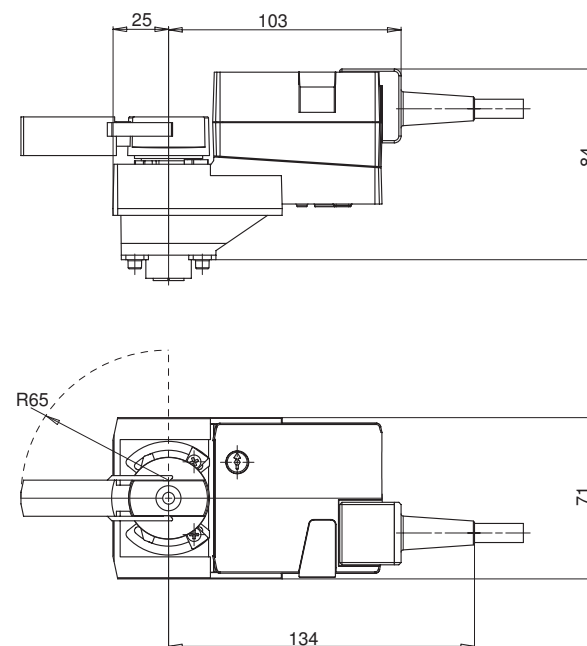
Drehantrieb	Drehventil
Y2	A - AB = 0%

### 3-Punktsteuerung



## Abmessungen [mm]

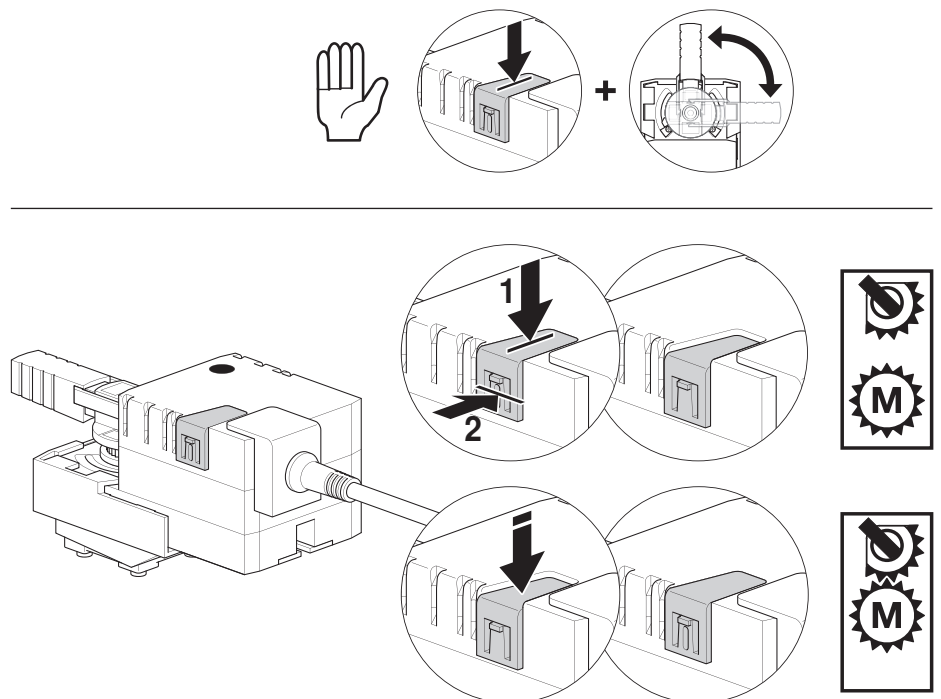
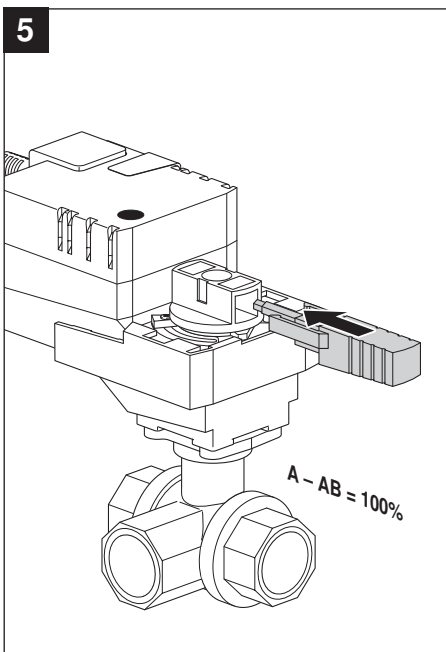
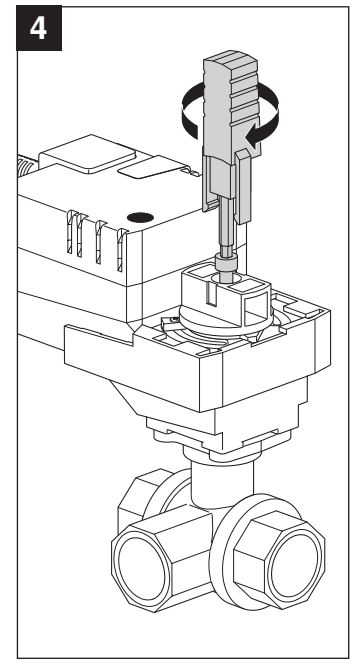
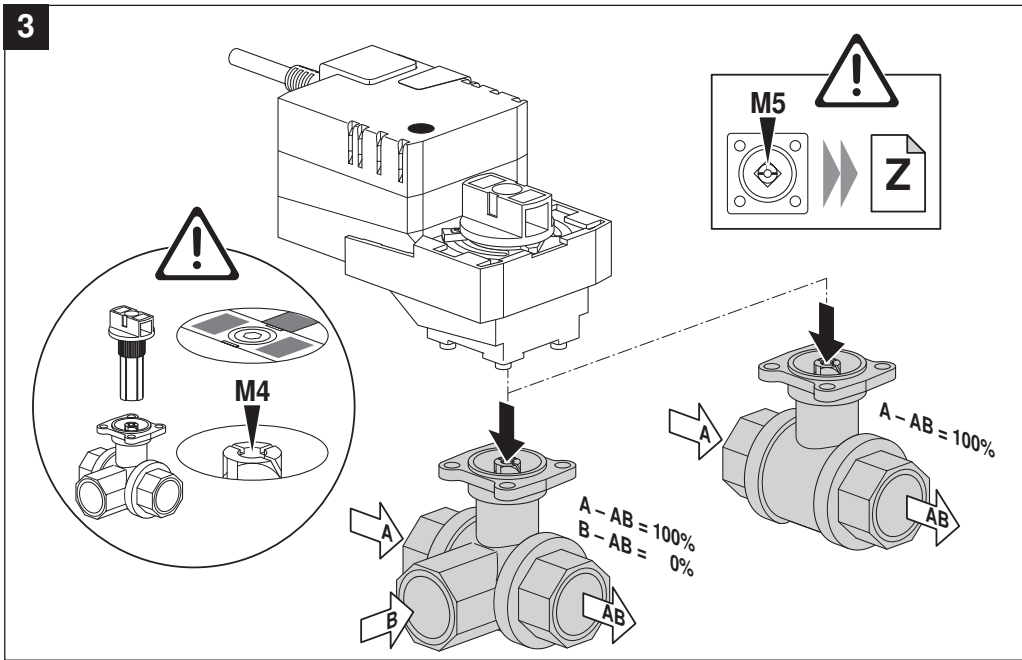
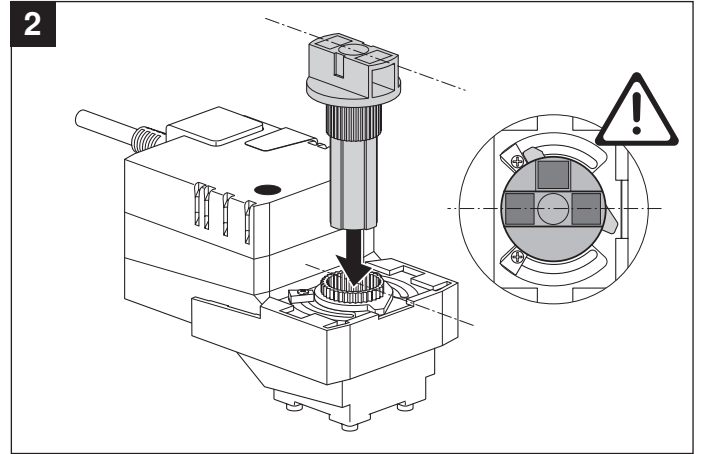
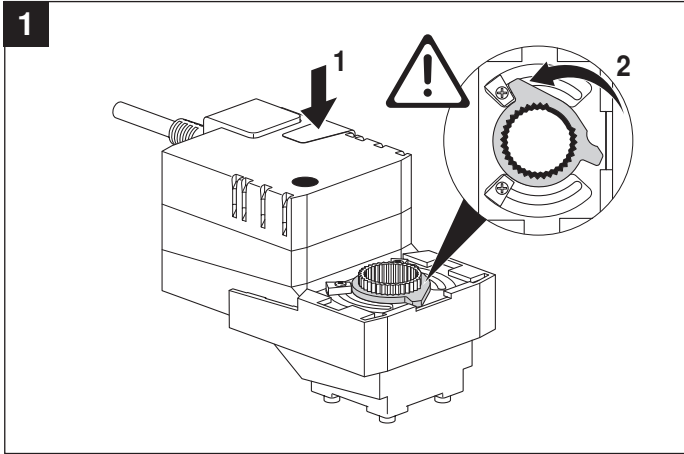
### Massbilder

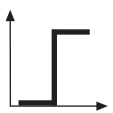
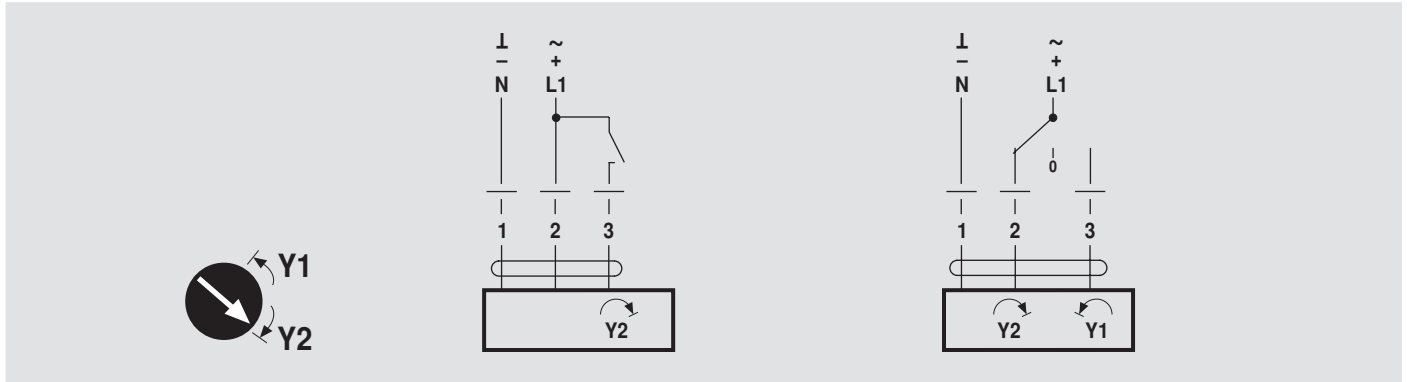


### Weiterführende Dokumentationen

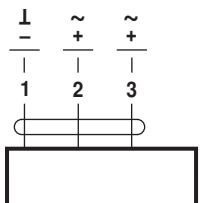
- Gesamtübersicht Stellgeräte Wasser
- Datenblätter Kugelhahnen
- Montageanleitungen Antriebe bzw. Kugelhahnen
- Projektierungshinweise (Hydraulische Kennlinien und Schaltungen, Einbauvorschriften, Inbetriebnahme, Wartung usw.)

70741-00001.D

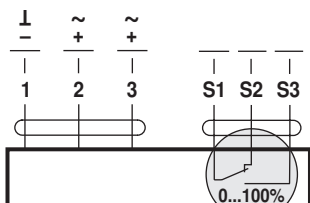




AC 24 V / DC 24 V

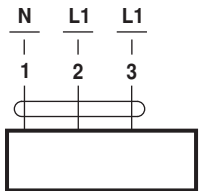


LR24A NR24A  
SR24A

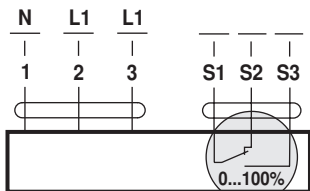


LR24A-S NR24A-S  
SR24A-S

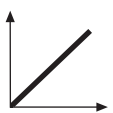
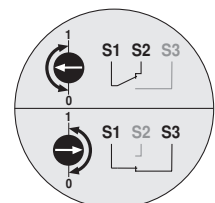
AC 100 ... 240 V ⚠



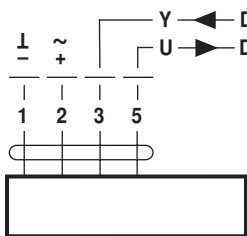
LR230A NR230A  
SR230A



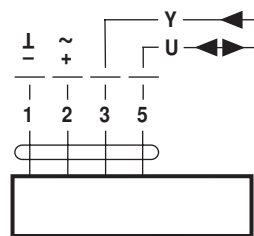
LR230A-S NR230A-S  
SR230A-S



AC 24 V / DC 24 V



TRC24A-SR LR24A-MF  
LR(C)24A-SR NR24A-MF  
NR(C)24A-SR SR24A-MF  
SR24A-SR



LR24A-MP NR24A-MP  
SR24A-MP

**LONWORKS**<sup>®</sup> AC 24 V / DC 24 V

