

Kommunikationsfähiger Klappenantrieb für das Verstellen von Klappen in der technischen Gebäudeausrüstung

- Klappengrösse bis ca. 2 m²
- Nenndrehmoment 10 Nm
- Nennspannung AC/DC 24 V
- Konvertierung von Sensorsignalen
- Kommunikation via Modbus RTU (RS-485)


Technische Daten

Elektrische Daten	Nennspannung	AC/DC 24 V
	Nennspannung Frequenz	50/60 Hz
	Funktionsbereich	AC 19.2...28.8 V / DC 21.6...28.8 V
	Leistungsverbrauch Betrieb	3.5 W
	Leistungsverbrauch Ruhestellung	1.4 W
	Leistungsverbrauch Dimensionierung	6 VA
	Anschluss Speisung / Steuerung	Kabel 1 m, 6 x 0.75 mm ²
Datenbus-Kommunikation	Protokoll	Modbus RTU (RS-485), nicht galvanisch getrennt
	Anzahl Knoten	max. 32 (ohne Repeater)
	Übertragungsformate	1-8-N-2, 1-8-N-1, 1-8-E-1, 1-8-O-1 Default: 1-8-N-2 (Startbits, Datenbits, Parität, Stoppbits)
	Baudrate	9'600, 19'200, 38'400, 76'800, 115'200 Bd Default: 38'400 Bd
	Abschlusswiderstand	120 Ohm, zuschaltbar
	Parametrierung	mit Service-Tool ZTH EU Schnelladressierung 1...16 über Taster möglich
	Funktionsdaten	Drehmoment Motor
Drehmoment veränderbar		25%, 50%, 75% reduziert
Gleichlauf		±5%
Laufrichtung Motor		wählbar mit Schalter 0 / 1
Laufrichtung Hinweis		Y = 0%: bei Schalterstellung 0 linksdrehend bzw. 1 rechtsdrehend
Laufrichtung veränderbar		elektronisch reversierbar
Handverstellung		mit Drucktaste, arretierbar
Drehwinkel		max. 95°
Drehwinkel Hinweis		beidseitig begrenzbar durch verstellbare mechanische Anschläge
Laufzeit Motor		150 s / 90°
Laufzeit Motor veränderbar		43...173 s
Adaption Stellbereich		manuell
Adaption Stellbereich veränderbar		keine Aktion Adaption beim Einschalten Adaption nach Drücken der Geriebeausrasttaste
Zwangssteuerung, ansteuerbar via Modbus		MAX (maximale Position) = 100% MIN (minimale Position) = 0% ZS (Zwischenstellung) = 50%
Zwangssteuerung veränderbar		MAX = (MIN + 32%)...100% MIN = 0%...(MAX - 32%) ZS = MIN...MAX
Schalleistungspegel Motor		35 dB(A)
Achsmithnahme	Universalklemmbock 8...26.7 mm	
Stellungsanzeige	mechanisch, aufsteckbar	
Sicherheit	Schutzklasse IEC/EN	III Schutzkleinspannung
	Schutzklasse UL	UL Class 2 Supply
	Schutzart IEC/EN	IP54
	Schutzart NEMA/UL	NEMA 2, UL Enclosure Type 2
	EMV	CE gemäss 2014/30/EU

Technische Daten

Sicherheit	Zertifizierung IEC/EN	IEC/EN 60730-1 und IEC/EN 60730-2-14
	Zertifizierung UL	cULus gemäss UL 60730-1A, UL 60730-2-14 und CAN/CSA E60730-1:02
	Wirkungsweise	Typ 1
	Bemessungsstossspannung Speisung / Steuerung	0.8 kV
	Verschmutzungsgrad der Umgebung	3
	Umgebungstemperatur	-30...50°C
	Lagertemperatur	-40...80°C
	Umgebungsfeuchte	95% r.H., nicht kondensierend
	Wartung	wartungsfrei
	Gewicht	Gewicht

Sicherheitshinweise



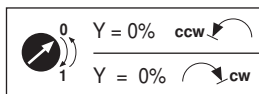
- Das Gerät darf nicht für Anwendungen ausserhalb des spezifizierten Einsatzbereiches, insbesondere nicht in Flugzeugen und jeglichen anderen Fortbewegungsmitteln zu Luft, verwendet werden.
- Aussenanwendung: nur möglich, wenn kein (Meer)wasser, Schnee, Eis, Sonnenbestrahlung und aggressive Gase direkt auf den Antrieb einwirken und gewährleistet ist, dass sich die Umgebungsbedingungen jederzeit innerhalb der Grenzwerte gemäss Datenblatt bewegen.
- Die Installation hat durch autorisiertes Fachpersonal zu erfolgen. Hierbei sind die gesetzlichen und behördlichen Vorschriften einzuhalten.
- Das Gerät darf nur im Herstellerwerk geöffnet werden. Es enthält keine durch den Anwender austauschbare oder reparierbare Teile.
- Kabel dürfen nicht vom Gerät entfernt werden.
- Bei der Bestimmung des Drehmomentbedarfs müssen die Angaben der Klappenhersteller zum Querschnitt, zur Bauart, zum Einbauort und zu den lufttechnischen Bedingungen beachtet werden.
- Das Gerät enthält elektrische und elektronische Komponenten und darf nicht als Haushaltsmüll entsorgt werden. Die örtliche und aktuell gültige Gesetzgebung ist zu beachten.

Produktmerkmale

Wirkungsweise	Der Antrieb ist mit einer integrierten Schnittstelle für Modbus RTU ausgerüstet, erhält sein digitales Stellsignal vom übergeordneten Modbus-Master und meldet den aktuellen Status zurück.
Konverter für Sensoren	Anschlussmöglichkeit für einen Sensor (passiver oder aktiver Sensor oder Schaltkontakt). Auf einfache Weise kann somit das analoge Sensorsignal digitalisiert und an Modbus weitergegeben werden.
Parametrierbare Antriebe	Die Werkseinstellungen decken die häufigsten Anwendungen ab. Einzelne Parameter können mit den Service-Tools MFT-P oder ZTH EU von Belimo verändert werden. Die Modbus-Kommunikationsparameter (Adresse, Baudrate usw.) werden mit dem ZTH EU eingestellt. Durch Betätigen der Taste "Service" auf dem Antrieb während dem Anschliessen der Speisespannung werden die Kommunikationsparameter auf die Werkseinstellung zurückgesetzt. Schnelladressierung: Die Modbus-Adresse kann alternativ mit den Tasten auf dem Antrieb im Bereich 1 bis 16 eingestellt werden. Der gewählte Wert wird zum Parameter «Basisadresse» addiert und ergibt die wirksame Modbus-Adresse. Bei einer Basisadresse von 140 lassen sich beispielsweise Modbus-Adressen im Bereich von 141 bis 156 mittels Schnelladressierung parametrieren.
Direktmontage	Einfache Direktmontage auf Klappenachse mit Universalklemmbock, Sicherung gegen Verdrehen mit beigepackter Verdrehsicherung.
Handverstellung	Handverstellung mit Drucktaste möglich (Getriebeausrüstung solange die Taste gedrückt wird bzw. arretiert bleibt).
Hohe Funktionssicherheit	Der Antrieb ist überlastsicher, benötigt keine Endschalter und bleibt am Anschlag automatisch stehen.
Einstellbarer Drehwinkel	Einstellbarer Drehwinkel mit mechanischen Anschlägen.

Produktmerkmale

Grundpositionierung Beim erstmaligen Einschalten der Speisespannung, d.h. bei der Erstinbetriebnahme, führt der Antrieb eine Synchronisation aus. Die Synchronisation findet in der Grundposition (0%) statt. Nach diesem Vorgang fährt der Antrieb auf die vom Stellsignal vorgegebene Stellung.



Adaption und Synchronisation Eine Adaption kann manuell durch Drücken der Taste "Adaption" oder mit dem PC-Tool ausgelöst werden. Bei der Adaption werden beide mechanischen Endanschläge erfasst (gesamter Stellbereich). Automatische Synchronisation nach Drücken der Getriebe-Ausrasttaste ist parametrierbar. Die Synchronisation findet in der Grundposition (0%) statt. Nach diesem Vorgang fährt der Antrieb auf die vom Stellsignal vorgegebene Stellung. Eine Reihe von Einstellungen kann mittels PC-Tool angepasst werden (siehe Dokumentation MFT-P)

Zubehör

	Beschreibung	Typ
Elektrisches Zubehör	Hilfsschalter, aufsteckbar, 1 x EPU	S1A
	Hilfsschalter, aufsteckbar, 2 x EPU	S2A
	Hilfsschalter, aufsteckbar, 2 x EPU, grau	S2A GR
	Rückführpotentiometer 140 Ohm, aufsteckbar	P140A
	Rückführpotentiometer 140 Ohm, aufsteckbar, grau	P140A GR
	Rückführpotentiometer 200 Ohm, aufsteckbar	P200A
	Rückführpotentiometer 500 Ohm, aufsteckbar	P500A
	Rückführpotentiometer 500 Ohm, aufsteckbar, grau	P500A GR
	Rückführpotentiometer 1 kOhm, aufsteckbar	P1000A
	Rückführpotentiometer 2.8 kOhm, aufsteckbar	P2800A
	Rückführpotentiometer 2.8 kOhm, aufsteckbar, grau	P2800A GR
	Rückführpotentiometer 1 kOhm, aufsteckbar, grau	P1000A GR
	Rückführpotentiometer 5 kOhm, aufsteckbar	P5000A
	Rückführpotentiometer 5 kOhm, aufsteckbar, grau	P5000A GR
	Rückführpotentiometer 10 kOhm, aufsteckbar	P10000A
	Rückführpotentiometer 10 kOhm, aufsteckbar, grau	P10000A GR
	Verbindungskabel 5 m, A+B: RJ12 6/6, Zu ZTH/ ZIP-USB-MP	ZK1-GEN
	Verbindungskabel 5 m, A: RJ11 6/4, B: freie Drahtenden, Zu ZTH/ZIP-USB-MP	ZK2-GEN
Mechanisches Zubehör	Beschreibung	Typ
	Antriebshebel, für Standardklemmbock (kehrbar) K-SA	AH-20
	Antriebshebel, für einseitigen Klemmbock K-ENSA	AH-25
	Achsverlängerung 250 mm, für Klappenachsen Ø 8...25 mm	AV8-25
	Klemmbock, einseitig für NM..A	K-ENMA
	Klemmbock, einseitig für NM..A, SM..A	K-ENSA
	Kugelgelenk gerade, mit M8, passend zu Klappenhebeln KH8	KG10A
	Kugelgelenk abgewinkelt, mit M8, passend zu Klappenhebeln KH8	KG8
	Klappenhebel, für Klappenachsen	KH8
	Klemmbock, kehrbar für NM..A und LMQ..	K-NA
	Drehwinkelbegrenzer, für K-NA	20334-00001
	Verdrehsicherung 180 mm	Z-ARS180
	Formschlusseinsatz 8x8 mm, für NM..A	ZF8-NMA
	Formschlusseinsatz 10x10 mm, für NM..A / SM..A	ZF10-NSA
	Formschlusseinsatz 12x12 mm, für NM..A / SM..A	ZF12-NSA
	Formschlusseinsatz 15x15 mm	ZF15-NSA
	Formschlusseinsatz 16x16 mm, für NM..A / SM..A	ZF16-NSA
Montageset für Gestängebetätigung NM..A	ZG-NMA	

Zubehör

	Beschreibung	Typ
	Bodenplattenverlängerung für NM..A auf NM..	Z-NMA
	Stellungsanzeiger für LM..A, NM..A, SM..A, GM..A	Z-PI
Service Tools	Beschreibung	Typ
	Service Tool, für MF/MP/Modbus/LonWorks-Antriebe und VAV-Regler	ZTH EU
	Belimo PC-Tool, Einstell- und Parametriersoftware	MFT-P
	Adapter zu Service-Tool ZTH	MFT-C

Elektrische Installation

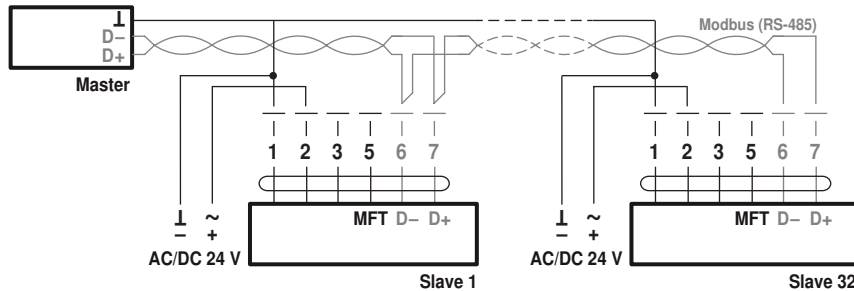


Hinweise

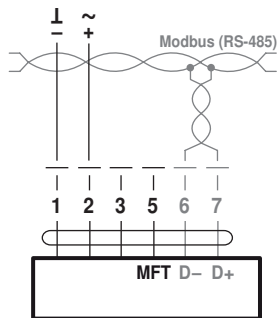
- Anschluss über Sicherheitstransformator.
- Die Verdrahtung von Modbus RTU (RS485) hat nach den einschlägigen Richtlinien zu erfolgen (www.modbus.org). Das Gerät besitzt zuschaltbare Widerstände für den Busabschluss.
- Modbus-GND: Speisung und Kommunikation sind nicht galvanisch getrennt. Massesignal der Geräte miteinander verbinden.

Anschlusschemas

Modbus-Verdrahtung



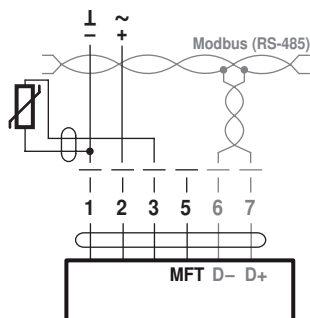
Anschluss ohne Sensor



Hinweis

Signalzuordnung Modbus:
C₁ = D- = A
C₂ = D+ = B

Anschluss mit passivem Sensor, z.B. Pt1000, Ni1000, NTC

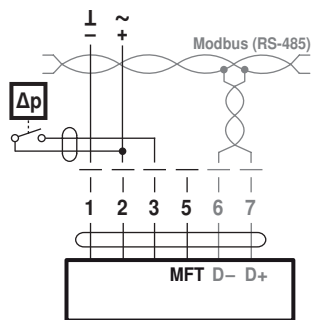


Ni1000	-28...+98°C	850...1600 Ω ²⁾
PT1000	-35...+155°C	850...1600 Ω ²⁾
NTC	-10...+160°C ¹⁾	200 Ω...60 kΩ ²⁾

1) je nach Typ
2) Auflösung 1 Ohm

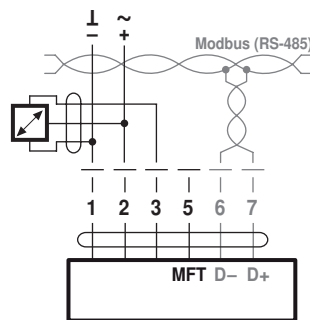
Elektrische Installation

Anschluss mit Schaltkontakt, z.B. p-Wächter



Anforderungen Schaltkontakt:
Der Schaltkontakt muss in der Lage
sein, einen Strom von 16 mA @ 24
V sauber zu schalten.

Anschluss mit aktivem Sensor, z.B. 0...10 V @ 0...50°C



Möglicher
Eingangsspannungsbereich:
0...32 V (Auflösung 30 mV)

Modbus-Kommunikationsparameter

Register

	Nr	Adr	Register
Betrieb	1	0	Sollwert [%]
	2	1	Zwangssteuerung
	3	2	Kommando
	4	3	Antriebstyp
	5	4	Relative Position [%]
	6	5	Absolute Position [°] [mm]
	7	6	Relativer Volumenstrom [%] (nur für VAV/EPIV)
	8	7	Absoluter Volumenstrom (Druck) [m ³ /h] [l/min] [Pa] (nur für VAV/EPIV)
	9	8	Sensorwert [mv] [Ω] [-]
Service	101	100	Seriennummer 1. Teil
	102	101	Seriennummer 2. Teil
	103	102	Seriennummer 4. Teil
	104	103	Firmware Version (Modbus-Modul)
	105	104	Störungs- und Service-Information
	106	105	Min [%]
	107	106	Max [%]
	108	107	Sensortyp
	109	108	Busausfall Position

- Register in Fettschrift sind schreibbar
- Schreibbare Register <100 (Betrieb) sind flüchtig und deshalb periodisch zu aktualisieren
- Schreibbare Register >100 sind nicht flüchtig

Befehle

Alle Daten sind in einer Tabelle angeordnet und von 1..n (Register) bzw. 0..n-1 (Adresse) adressiert. Es wird keine Unterscheidung zwischen den Datentypen gemacht (Discrete Inputs, Coils, Input Registers, Holding Registers). Als Folge kann auf sämtliche Daten mit den zwei Befehlen für Holding Register zugegriffen werden. Die Befehle für Discrete Inputs und Input Registers können alternativ verwendet werden.

Standard Befehle:

Read Holding Registers [3]

Write Single Register [6]

Optionale Befehle:

Read Discrete Inputs [2]

Read Input Registers [4]

Write Multiple Registers [16]

Hinweis zu Read Discrete Inputs

Der Befehl liest ein oder mehrere Bits und kann alternativ für Register 105 (Störungs- und Service-Information) angewendet werden. Die zu verwendende Startadresse ist 1664.

Modbus-Kommunikationsparameter

Register 1: Sollwert Sollwert für Antriebsstellung bzw. für Volumenstrom in Hundertstelprozent, d.h. 0...10'000 entsprechen 0...100%

Register 2: Zwangssteuerung Übersteuerung des Sollwerts mit definierten Zwängen

Zwangssteuerung	
0	Keine
1	Auf
2	Zu
3	Min
5	Max

Register 3: Kommando Initiierung von Antriebsfunktionen für Service und Test; Das Register wird automatisch zurückgesetzt.

Kommando	
0	Kein
1	Adaption
2	Testlauf
3	Synchronisation
4	Reset Antriebsstörungen

Register 4: Antriebstyp Antriebstyp; die Zuordnung kann bei einigen Antrieben von der Grundkategorie abweichen.

Antriebstyp	
0	Antrieb nicht angeschlossen / nicht bekannt
1	Stellantriebe Luft/Wasser mit/ohne Sicherheitsfunktion
2	Volumenstromregler VAV / EPIV
3	Brandschutzklappen-Antrieb

Register 5: Relative Position Relative Position in Hundertstelprozent, d.h. 0 ... 10'000 entsprechen 0 ... 100%

Register 6: Absolute Position Absolute Position
0...10'000 (65535 falls vom Antrieb nicht unterstützt)
Die Einheit ist vom Gerät abhängig:
[°] für Antriebe mit Drehbewegung
[mm] für Antriebe mit Linearbewegung

Register 7: Relativer Volumenstrom Relativer Volumenstrom in Hundertstelprozent von V_{nom} , d.h. 0...10'000 entsprechen 0...100%
Der Wert ist nur für VAV-Regler und EPIV-Geräte verfügbar (Antriebstyp: 2).
Bei allen anderen Typen wird 65535 eingetragen.

Register 8: Absoluter Volumenstrom Absoluter Volumenstrom
Der Wert ist nur für VAV-Regler und EPIV Geräte verfügbar (Antriebstyp: 2).
Bei allen anderen Typen wird 65535 eingetragen.
Die Einheit ist vom Gerät abhängig:
[m³/h] für VAV-Regler (oder [Pa] bei Druckanwendungen)
[l/min] für EPIV-Geräte

Register 9: Sensorwert Aktueller Sensorwert; abhängig von der Einstellung in Register 108
Die Einheit ist vom Sensortyp abhängig: [mv] [Ω] [-]

Register 101 - 103: Seriennummer Jedes Gerät besitzt eine eindeutige Seriennummer, die auf dem Gehäuse aufgedruckt oder aufgeklebt ist. Die Seriennummer besteht aus 4 Abschnitten, wobei nur die Teile 1, 2 und 4 auf Modbus abgebildet werden.
Beispiel: 00839-31324-064-008

Register 101	Register 102	Register 103
1. Teil	2. Teil	4. Teil
00839	31234	008

Register 104: Firmware-Version Firmware Version des Modbus-Moduls (VX.XX)
z.B. 101 V1.01

Modbus-Kommunikationsparameter

**Register 105:
Störungs- und Service-Information**

Die Statusinformation ist unterteilt in Meldungen des Antriebs (Störungen) und andere Service-Informationen.

	Bit	Beschreibung
Störungen (Low Byte)	0	Ausnützung zu gross
	1	Stellweg vergrössert
	2	Mechanische Überlast
	3	–
	4	Sicherheitsrelevante Störung (nur Brandschutz)
	5	Fehler Klappengängigkeit (nur Brandschutz)
	6	Kanaltemperatur zu hoch (nur Brandschutz)
	7	Rauchmelder ausgelöst (nur Brandschutz)
Service (High Byte)	8	Interne Aktivität (Testlauf, Adaption, ...)
	9	Getriebeausrüstung aktiv
	10	Busüberwachung ausgelöst
	11	–
	12	–
	13	–
	14	–
	15	–

Die Störungsbits können mit Register 3 (Kommando: 4) oder mit dem Belimo PC-Tool zurückgesetzt werden. Die Störungen 0 und 4 sind nicht rückstellbar.

Register 106: Min / Vmin-Einstellung

Minimum Limit (Position oder Volumenstrom) in Hundertstelprozent, d.h. 0...10,000 entsprechen 0...100%
Achtung: Änderung der Einstellung kann zu Funktionsstörungen führen.

Register 107: Max / Vmax-Einstellung

Maximum Limit (Position oder Volumenstrom) in Hundertstelprozent, d.h. 2000...10,000 entsprechen 20...100%
Achtung: Änderung der Einstellung kann zu Funktionsstörungen führen.

Register 108: Sensortyp

Am Antrieb angeschlossener Sensortyp; ohne Spezifikation des Sensors wirkt die Beschaltung am Y-Eingang als lokaler Zwang.

Hinweise

- Nach dem Wechseln des Sensortyps ist allenfalls ein Neustart des Antriebs erforderlich, damit korrekte Sensorwerte ausgelesen werden.
- Sensorwerte stehen bei Antriebsvarianten mit RJ12-Anschlussbuchse (J6) nicht zur Verfügung, da kein Sensoranschluss möglich ist.

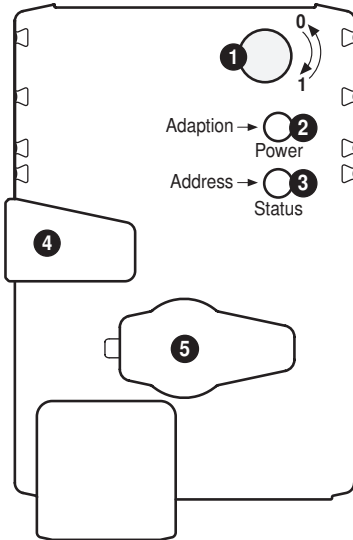
Sensortyp	
0	Kein
1	Aktiver Sensor (mV)
2	Passiver Sensor 1 k (Ω)
3	Passiver Sensor 1...20 k (Ω)
4	Schaltkontakt (0 / 1)

Register 109: Busausfall-Position

Die Modbus-Kommunikation wird standardmässig nicht überwacht. Bei einem Kommunikationsunterbruch, behält der Antrieb den aktuellen Sollwert.
Die Busüberwachung kontrolliert die Modbus-Kommunikation. Falls weder der Sollwert (Register 1) noch die Zwangssteuerung (Register 2) innerhalb 120 Sekunden erneuert wird, steuert der Antrieb in die Busausfall-Position.
Eine ausgelöste Busüberwachung wird in Register 105 angezeigt.

Busausfall-Position	
0	Letzter Sollwert (keine Busüberwachung)
1	Schnell-Zu bei Zeitüberschreitung
2	Schnell-Auf bei Zeitüberschreitung
3	Parametrierte Zwischenstellung Mid bei Zeitüberschreitung

Anzeige- und Bedienelemente



- 1 Drehsinnschalter**
Umschalten: Drehrichtung ändert
- 2 Drucktaste und LED-Anzeige grün**
Aus: Keine Spannungsversorgung oder Störung
Ein: Betrieb
Blinkend: Im Adressmodus: Impulse entsprechend der eingestellten Adresse (1...16)
Beim Starten: Zurücksetzen auf Werkeinstellung (Kommunikation)
Taste drücken: Im Normalbetrieb: Auslösen der Drehwinkeladaption
Im Adressmodus: Bestätigung der eingestellten Adresse (1...16)
- 3 Drucktaste und LED-Anzeige gelb**
Aus: Normalbetrieb
Ein: Adaption- oder Synchronisationsvorgang aktiv
oder Antrieb im Adressmodus (LED-Anzeige grün blinkt)
Flackernd: Modbus-Kommunikation aktiv
Taste drücken: Im Betrieb (>3s): Ein- und Ausschalten des Adressmodus
Im Adressmodus: Einstellung der Adresse durch mehrfache Betätigung
Beim Starten (>5s): Zurücksetzen auf Werkeinstellung (Kommunikation)
- 4 Taste Getriebeausrüstung**
Taste drücken: Getriebe ausgerüstet, Motor stoppt, Handverstellung möglich
Taste loslassen: Getriebe eingerüstet, Start Synchronisation, nachher Normalbetrieb
- 5 Servicestecker**
Für den Anschluss der Parametrier- und Service-Tools

Kontrolle Anschluss Spannungsversorgung

- 2** Aus und **3** Ein Möglicher Verdrahtungsfehler der Spannungsversorgung

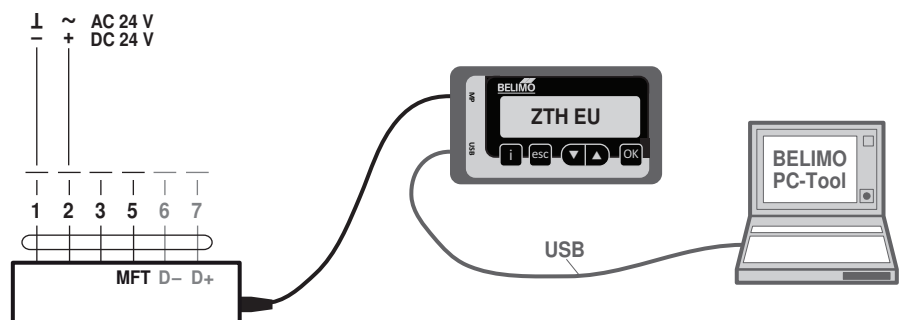
Service

Schnelladressierung Modbus

1. Taste "Service" gedrückt halten bis grüne LED-Anzeige "Power" erlischt. Die grüne LED-Anzeige "Adaption" blinkt entsprechend der bereits eingestellten Adresse.
 2. Adresse durch entsprechende Anzahl Drücke auf die Taste "Service" setzen (1-16).
 3. Grüne LED-Anzeige blinkt entsprechend der eingegebenen Adresse (1-16). Falls die Adresse nicht korrekt ist, kann diese gemäss Schritt 2 erneut eingestellt werden.
 4. Adresseinstellung durch Drücken der grünen Taste "Adaption" bestätigen. Falls während 60 Sekunden keine Bestätigung erfolgt, wird der Adressvorgang beendet. Eine bereits begonnene Adressänderung wird verworfen.
- Die resultierende Modbus-Adresse ergibt sich aus der eingestellten Basisadresse plus der Kurzadresse (z.B. 140+7=147).

Anschluss Service-Tools

Der Antrieb lässt sich mit dem ZTH EU via Servicebuchse parametrieren. Für eine erweiterte Parametrierung kann das PC-Tool angeschlossen werden.



Abmessungen [mm]

Achslänge

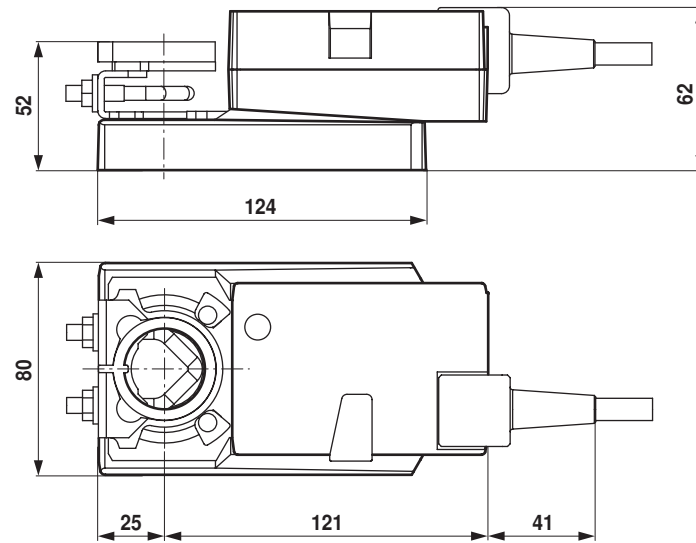
	min. 40
	min. 20

Klemmbereich

	8...26.7	≥8	≤26.7
	8...20	≥8	≤20

*Option: Klemmbock unten montiert (Zubehör K-NA erforderlich)

Massbilder



Weiterführende Dokumentationen

- Tool-Anschlüsse