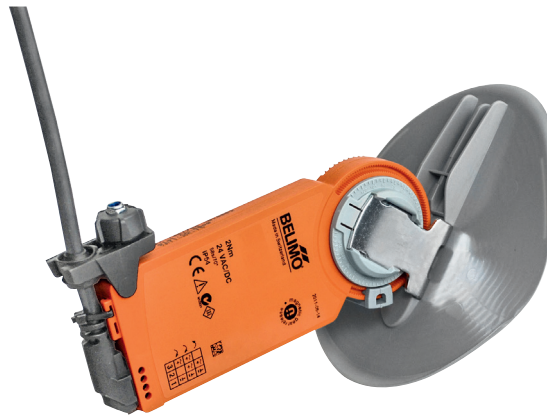


Kompaktantrieb mit Klappenblatt, für das Regeln oder Absperrn von Luftvolumenströmen in raumluftechnischen Anlagen, insbesondere bei engen Platzverhältnissen

- Rohrdurchmesser 150 mm
- Nennspannung AC 230 V
- Ansteuerung Auf-Zu, 3-Punkt
- Passend in runde Luftleitungen nach DIN EN 1506


**Technische Daten**

<b>Elektrische Daten</b>	Nennspannung	AC 230 V
	Nennspannung Frequenz	50/60 Hz
	Funktionsbereich	AC 85...265 V
	Leistungsverbrauch Betrieb	1.5 W
	Leistungsverbrauch Ruhestellung	1 W
	Leistungsverbrauch Dimensionierung	3 VA
	Anschluss Speisung / Steuerung	Kabel 1 m, 3 x 0.75 mm <sup>2</sup>
	Parallelbetrieb	Ja (Leistungsdaten beachten)
<b>Funktionsdaten</b>	Rohrdurchmesser	150 mm
	Handverstellung	mit Magnet
	Drehwinkel	70°
	Laufzeit Motor	58 s / 70°
	Schalleistungspegel Motor	35 dB(A)
	Luftdichtheit	Klasse 2 (DIN EN 1751)
	Widerstandskoeffizient ζ	0.3 (in Offenstellung)
Statischer Differenzdruck	max. 1000 Pa über der Klappe (4" w.g)	
<b>Sicherheit</b>	Flammklasse	Klappenblatt UL 94 HB Antrieb UL 94 V-0
	Brandverhaltensgruppe	Klappenblatt RF3 (CH) Antrieb RF2 (CH)
	Brandlast	5.3 MJ
	Schutzklasse IEC/EN	II schutzisoliert
	Schutzart IEC/EN	IP54
	EMV	CE gemäss 2014/30/EU
	Niederspannungsrichtlinie	CE gemäss 2014/35/EU
	Zertifizierung IEC/EN	IEC/EN 60730-1 und IEC/EN 60730-2-14
	Wirkungsweise	Typ 1
	Bemessungsstossspannung Speisung / Steuerung	2.5 kV
	Verschmutzungsgrad der Umgebung	3
	Umgebungstemperatur	-30...50°C
	Lagertemperatur	-40...80°C
	Umgebungsfeuchte	95% r.H., nicht kondensierend
Wartung	wartungsfrei	
<b>Gewicht</b>	Gewicht	0.34 kg

**Sicherheitshinweise**

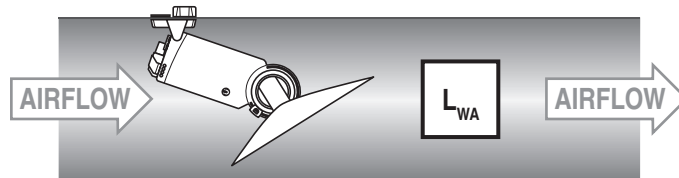

- Das Gerät darf nicht für Anwendungen ausserhalb des spezifizierten Einsatzbereiches, insbesondere nicht in Flugzeugen und jeglichen anderen Fortbewegungsmitteln zu Luft, verwendet werden.
- Das Gerät darf nicht für Sicherheitsanwendungen wie z.B. Brandschutz eingesetzt werden.
- Das Gerät ist generell gegen eine Vielzahl von organischen Lösungsmitteln und Alkalien beständig. Besondere Umgebungsbedingungen bedürfen jedoch spezieller Abklärungen. Die Klappe darf insbesondere nicht in Umgebungen mit Belastung durch chemisch aggressive Substanzen, wie z.B. Laborraumabluft oder Digestorienabluft (Laborabzüge/Abzugshauben) verwendet werden.

**Sicherheitshinweise**

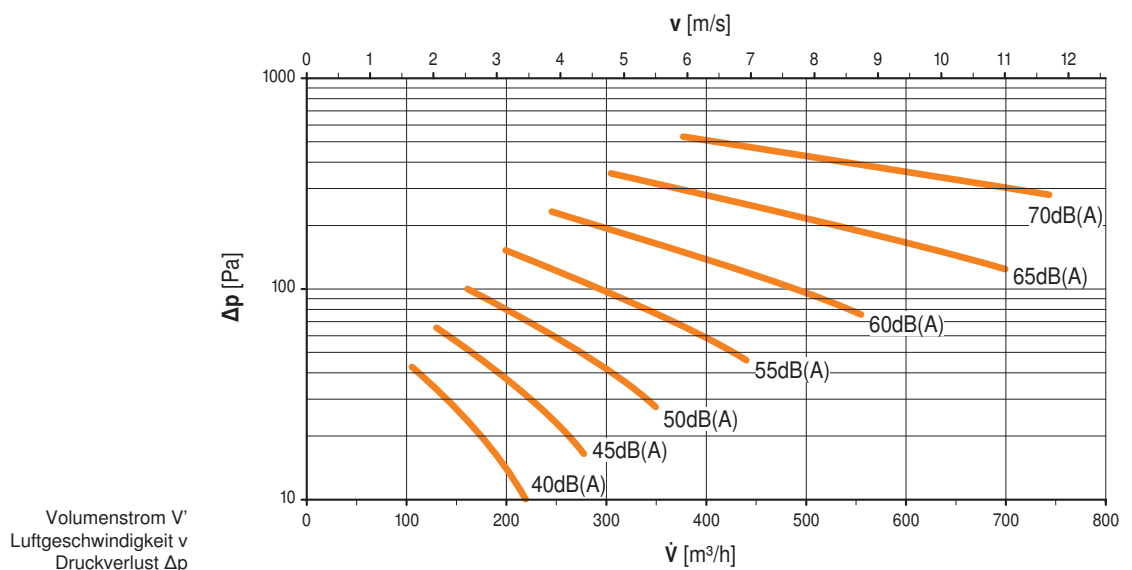
- Die Installation hat durch autorisiertes Fachpersonal zu erfolgen. Hierbei sind die gesetzlichen und behördlichen Vorschriften einzuhalten. Die Montageanleitung CM..D.. (Art. 70949-00001) ist für den einwandfreien Betrieb unbedingt zu beachten.
- Die Einhaltung der Rohrgeometrie nach DIN EN 1506 muss gewährleistet sein (keine Beschädigungen).
- Das Gerät darf nur im Herstellerwerk geöffnet werden. Es enthält keine durch den Anwender austauschbare oder reparierbare Teile.
- Kabel dürfen nicht vom Gerät entfernt werden.
- Das Gerät enthält elektrische und elektronische Komponenten und darf nicht als Haushaltsmüll entsorgt werden. Die örtliche und aktuell gültige Gesetzgebung ist zu beachten.

**Produktmerkmale**

- Einsatzbereiche**
  - Luftströmung durch die Gebäudehülle
  - Luftverteilung / Komfortlüftung
  - Luftauslässe
  - Zonenregelungen
  - Geräte mit Aussenluft: Fassadengeräte / Fancoils / Fan Powered Boxes / Cabin Units etc.
  - Abluftanlagen, z.B. Sanitäreinrichtungen
- Handverstellung** Handverstellung mit Magnet möglich (Getriebeausrüstung solange Magnet auf dem Magnetsymbol haftet). Der Magnet Z-MA für die Getriebeausrüstung liegt bei.
- Hohe Funktionssicherheit** Der Antrieb ist überlastsicher, benötigt keine Endschalter und bleibt am Anschlag automatisch stehen.
- Strömungsgeräusch** Durch die Luftströmung im Rohrstück mit eingebauter Luftklappe hervorgerufen und in diesem weitergeleitetes Geräusch. Untenstehend sind die Schalleistungspegel A-bewertet im Kanal als Funktion von Dimension, Volumenstrom und Druckverlust aufgeführt.




**Schalleistungspegel LWA** Schalleistungspegel mit A-Bewertung, inkl. Korrektur der Mündungsreflexion LWA



Zubehör

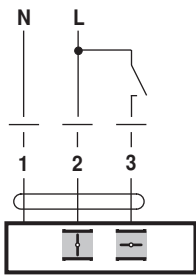
	Beschreibung	Typ
Mechanisches Zubehör	Magnet Ausrüstung	Z-MA

Elektrische Installation

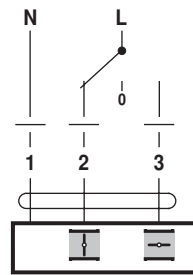
	<b>Hinweise</b>	<ul style="list-style-type: none"> <li>• Achtung: Netzspannung!</li> <li>• Parallelanschluss weiterer Antriebe möglich. Leistungsdaten beachten.</li> </ul>
---	-----------------	---

Anschlussschemas

AC 230 V, Auf-Zu

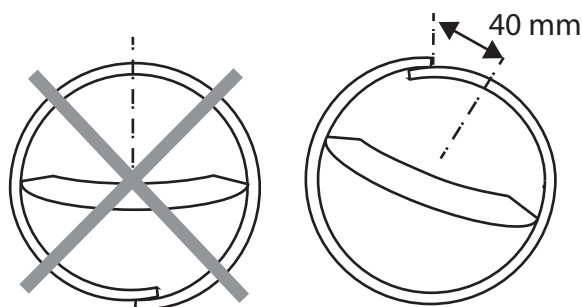


Kabelfarben:  
1 = blau  
2 = braun  
3 = weiss



Installationshinweise

- Rohrleitungen**
- Belimo empfiehlt den Einsatz von runden Wickelfalzrohren (Spirorohr) mit Blechstärke 0.5 mm (nach DIN EN 1506) und mit dem Falz auf der Rohraussenseite. Wickelfalzrohre sind normalerweise runder als längsgeschweisste Rohre. Dadurch können Undichtheiten reduziert werden. Die Innenseite der Wickelfalzrohre ist glatt. Bei längsgeschweissten Rohren kann die Schweißnaht die Funktion des Klappenblattes beeinträchtigen. Falls trotzdem längsgeschweisste Rohre verwendet werden, kann Belimo die einwandfreie Funktion des Antriebs nicht garantieren.
  - Kein nach innen vorstehender Längsfalz erlaubt
  - Als Material nur verzinktes Stahlblech oder Chromstahl verwenden. Die Montage in Kunststoffrohren wird nicht empfohlen.
  - Die Befestigungslöcher des Antriebs nicht gegenüber der Schweißnaht bohren. Andernfalls kann das Klappenblatt schon nach kurzer Zeit beschädigt werden. Die Befestigungslöcher stattdessen ca. 40 mm neben der Schweißnaht bohren. Dadurch reduzieren sich Geräusche und Beschädigungen des Klappenblatts auf ein Minimum.

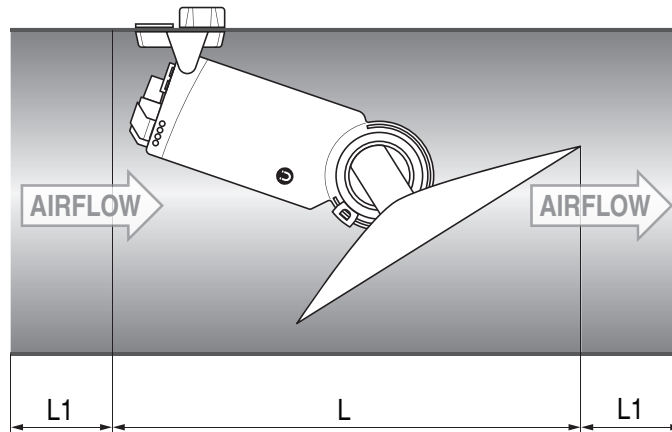


Installationshinweise

**Einbausituation** Für die Rohrverbindung das Muffenmass (Einstecktiefe L1) vor der Antriebsaufhängung und nach dem Klappenblatt vorsehen.

Korrekte Luftrichtung beachten: → Antrieb → Klappenblatt →  
Spezielle Einbauförmungen bedürfen einer Verifikation.

Die Zugentlastung des Kabels ist im Antrieb CM.. garantiert.



DN	L
100	≥235
125	≥240
150	≥250
160	≥250

Die folgende Anordnung der Bohrungen wird benötigt

