

**Drehantrieb für Kugelhähnen**

- Nennmoment 2 Nm
- Nennspannung AC/DC 24 V
- Ansteuerung Auf-Zu, 3-Punkt
- kv-Einstellung (Drehwinkelbegrenzung)


**Technische Daten**

<b>Elektrische Daten</b>	Nennspannung	AC/DC 24 V
	Nennspannung Frequenz	50/60 Hz
	Funktionsbereich	AC 19.2...28.8 V / DC 21.6...28.8 V
	Leistungsverbrauch Betrieb	0.5 W
	Leistungsverbrauch Ruhestellung	0.2 W
	Leistungsverbrauch Dimensionierung	1 VA
	Parallelbetrieb	Ja (Leistungsdaten beachten)
<b>Funktionsdaten</b>	Drehmoment Motor	min. 2 Nm
	Handverstellung	Getriebeausrüstung mit Magnet
	Laufzeit Motor	75 s / 90°
	Schalleistungspegel Motor max.	35 dB(A)
	Stellungsanzeige	mechanisch, aufsteckbar
	kv-Einstellung	Drehwinkelbegrenzung ab 90° (A - AB = 100%) in 2.5°-Schritten (Skala: 25...100% vom kvs)
<b>Sicherheit</b>	Schutzklasse IEC/EN	III Schutzkleinspannung
	Schutzklasse UL	UL Class 2 Supply
	Schutzart IEC/EN	IP54
	Schutzart NEMA/UL	NEMA 2, UL Enclosure Type 2
	EMV	CE gemäss 2004/108/EG
	Zertifizierung IEC/EN	IEC/EN 60730-1 und IEC/EN 60730-2-14
	Zertifizierung UL	cULus gemäss UL 60730-1A, UL 60730-2-14 und CAN/CSA E60730-1:02
	Wirkungsweise	Typ 1
	Bemessungsstossspannung Speisung / Steuerung	0.8 kV
	Verschmutzungsgrad der Umgebung	3
	Umgebungstemperatur	-30...50°C
	Lagertemperatur	-40...80°C
	Umgebungsfeuchte	95% r.H., nicht kondensierend
Wartung	wartungsfrei	
<b>Gewicht</b>	Gewicht ca.	0.22 kg

**Sicherheitshinweise**


- Dieses Gerät ist für die Anwendung in stationären Heizungs-, Lüftungs- und Klimaanlage konzipiert und darf nicht für Anwendungen ausserhalb des spezifizierten Einsatzbereiches, insbesondere nicht in Flugzeugen und jeglichen anderen Fortbewegungsmitteln zu Luft, verwendet werden.
- Die Installation hat durch autorisiertes Fachpersonal zu erfolgen. Hierbei sind die gesetzlichen und behördlichen Vorschriften einzuhalten.
- Das Gerät darf nur im Herstellerwerk geöffnet werden. Es enthält keine durch den Anwender austauschbare oder reparierbare Teile.
- Das Gerät enthält elektrische und elektronische Komponenten und darf nicht als Haushaltsmüll entsorgt werden. Die örtliche und aktuell gültige Gesetzgebung ist zu beachten.

**Produktmerkmale**

- Direktmontage** Einfache Direktmontage auf den Kugelhahn mit nur einer Schraube. Die Montagelage bezogen auf den Kugelhahn ist in 90°-Schritten wählbar.
- Handverstellung** Handverstellung mit Magnet möglich (Getriebeausrüstung solange Magnet auf dem Magnetsymbol haftet). Der Magnet Z-MA für die Getriebeausrüstung liegt bei.
- Hohe Funktionssicherheit** Der Antrieb ist überlastsicher, benötigt keine Endschalter in Zwischenstellungen und bleibt am Anschlag automatisch stehen (Ruhestellung).
- Einstellbarer Drehwinkel** Der Drehantrieb kann ab 90° ( $A - AB = 100\%$ ) in 2.5°-Schritten verstellt werden. Die Skala entspricht 25...100% vom kvs-Wert.

**Zubehör**

	Beschreibung	Typ
Mechanisches Zubehör	Magnet Ausrüstung, Multiverpackt zu 20 Stk.	Z-MA

**Elektrische Installation**

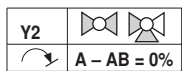
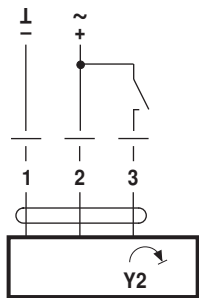


**Hinweise**

- Anschluss über Sicherheitstransformator.
- Parallelanschluss weiterer Antriebe möglich. Leistungsdaten beachten.

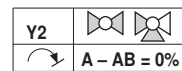
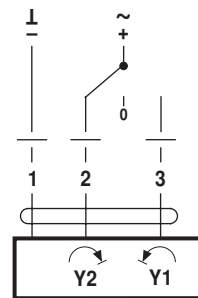
**Anschlussschemas**

**AC/DC 24 V, Auf-Zu**



Kabelfarben:  
 1 = schwarz  
 2 = rot  
 3 = weiss

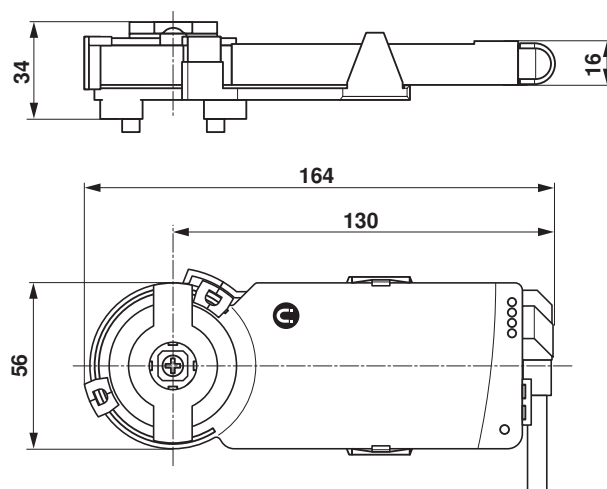
**AC/DC 24 V, 3-Punkt**



Kabelfarben:  
 1 = schwarz  
 2 = rot  
 3 = weiss

**Abmessungen [mm]**

**Massbilder**



#### Weiterführende Dokumentationen

- Übersicht Ventil-Antriebs-Kombinationen
- Datenblätter Kugelhahnen
- Montageanleitungen Antriebe bzw. Kugelhahnen
- Projektierungshinweise allgemein