

Stetiger Klappenantrieb für das Verstellen von Klappen in der technischen Gebäudeausrüstung

- Klappengrösse bis ca. 0.4 m²
- Nenn Drehmoment 2 Nm
- Nennspannung AC/DC 24 V
- Ansteuerung Stetig DC (0)2...10 V
- Stellungsrückmeldung DC 2...10 V
- Schutzart IP66 - Optimaler Schutz im kleinsten Format


Technische Daten

Elektrische Daten	Nennspannung	AC/DC 24 V
	Nennspannung Frequenz	50/60 Hz
	Funktionsbereich	AC 19.2...28.8 V / DC 19.2...28.8 V
	Leistungsverbrauch Betrieb	1 W
	Leistungsverbrauch Ruhestellung	0.5 W
	Leistungsverbrauch Dimensionierung	1.5 VA
	Anschluss Speisung / Steuerung	Kabel 1 m, 4 x 0.75 mm ²
	Parallelbetrieb	Ja (Leistungsdaten beachten)
Funktionsdaten	Drehmoment Motor	min. 2 Nm
	Stellsignal Y	DC 0...10 V
	Stellsignal Y Hinweis	Eingangswiderstand 100 kΩ
	Arbeitsbereich Y	DC 2...10 V
	Stellungsrückmeldung U	DC 2...10 V
	Stellungsrückmeldung U Hinweis	max. 1 mA
	Gleichlauf	±5%
	Laufrichtung Motor	rechtsdrehend
	Laufrichtung Hinweis	Y = 0 V: rechter Anschlag Position 0
	Handverstellung	mit Magnet
	Drehwinkel	95°, fest eingestellt
	Laufzeit Motor	75 s / 90°
	Schalleistungspegel Motor	35 dB(A)
	Achsmithnahme	Universalklemmbock 6...12.7 mm
	Stellungsanzeige	mechanisch, aufsteckbar (mit integriertem Magnet für die Getriebeausrüstung)
Sicherheit	Schutzklasse IEC/EN	III Schutzkleinspannung
	Schutzklasse UL	UL Class 2 Supply
	Schutzart IEC/EN	IP66 (unter Berücksichtigung der Installationsvorgabe)
	Schutzart NEMA/UL	NEMA 2, UL Enclosure Type 2
	EMV	CE gemäss 2004/108/EG
	Zertifizierung IEC/EN	IEC/EN 60730-1 und IEC/EN 60730-2-14
	Zertifizierung UL	cULus gemäss UL 60730-1A, UL 60730-2-14 und CAN/CSA E60730-1:02
	Wirkungsweise	Typ 1
	Bemessungsstossspannung Speisung / Steuerung	0.8 kV
	Verschmutzungsgrad der Umgebung	3
	Umgebungstemperatur	-30...50 °C
	Lagertemperatur	-40...80 °C
	Umgebungsfeuchte	95% r.H., nicht kondensierend
	Wartung	wartungsfrei
	Gewicht	Gewicht

Sicherheitshinweise


- Das Gerät darf nicht für Anwendungen ausserhalb des spezifizierten Einsatzbereiches, insbesondere nicht in Flugzeugen und jeglichen anderen Fortbewegungsmitteln zu Luft, verwendet werden.

Sicherheitshinweise

- Aussenanwendung: nur möglich, wenn kein (Meer)wasser, Schnee, Eis, Sonnenbestrahlung und aggressive Gase direkt auf den Antrieb einwirken und gewährleistet ist, dass sich die Umgebungsbedingungen jederzeit innerhalb der Grenzwerte gemäss Datenblatt bewegen.
- Die Installation hat durch autorisiertes Fachpersonal zu erfolgen. Hierbei sind die gesetzlichen und behördlichen Vorschriften einzuhalten.
- Anschlussdosen müssen der IP-Schutzart entsprechen!
- Die mechanischen Anschläge zur Begrenzung des Drehwinkels dürfen nur zur Verstellung entfernt werden. Im Betrieb müssen sie zwingend montiert sein.
- Damit der IP66-Schutz gewährleistet werden kann, muss das Gerät rückseitig eng anliegend am Klappengehäuse montiert sein.
- Bei einer um 180° gedrehten Montage des Gerätes (frontseitig am Klappengehäuse anliegend), ist nur ein IP54-Schutz gewährleistet.
- Das Gerät darf nur im Herstellerwerk geöffnet werden. Es enthält keine durch den Anwender austauschbare oder reparierbare Teile.
- Kabel dürfen nicht vom Gerät entfernt werden.
- Bei der Bestimmung des Drehmomentbedarfs müssen die Angaben der Klappenhersteller zum Querschnitt, zur Bauart, zum Einbauort und zu den lufttechnischen Bedingungen beachtet werden.
- Das Gerät enthält elektrische und elektronische Komponenten und darf nicht als Haushaltsmüll entsorgt werden. Die örtliche und aktuell gültige Gesetzgebung ist zu beachten.

Produktmerkmale

Wirkungsweise	Der Antrieb wird mit einem Normstellsignal DC 0...10 V angesteuert und fährt auf die vom Stellsignal vorgegebene Stellung. Die Messspannung U dient zur elektrischen Anzeige der Klappenstellung 0...100% und als Folgestellsignal für weitere Antriebe.
Direktmontage	Der Antrieb wird direkt auf die Klappenachse (∅ 6...12,7 mm) mit Universalklemmbock montiert und mit der beige packten Verdrehsicherungsklammer gegen Verdrehen gesichert.
Handverstellung	Handverstellung mit Magnet möglich (Getriebeausrastung solange Magnet auf dem Magnetsymbol haftet). Der Magnet für die Getriebeausrastung ist in die Stellungsanzeige integriert.
Hohe Funktionssicherheit	Der Antrieb ist überlastsicher, benötigt keine Endschalter und bleibt am Anschlag automatisch stehen.
Einstellbarer Drehwinkel	Einstellbarer Drehwinkel (max. 95°) mit mechanischen Anschlägen.
Adaption und Synchronisation	Fährt der Antrieb im laufenden Betrieb in den unteren End Anschlag so führt er eine Synchronisation des Stellsignal auf DC 2V durch. Dadurch wird sichergestellt, dass der Signalfbereich auch dem effektiven Wirkbereich im laufenden Betrieb entspricht. Der untere End Anschlag wird aktiv angefahren, sobald das Stellsignal < DC 2.1 V beträgt. Sobald das Stellsignal wieder > DC 2.3 V beträgt, fährt der Antrieb auf die neue Stellungsvorgabe.

Zubehör

	Beschreibung	Typ
Mechanisches Zubehör	Verdrehsicherungsclip für CM..	Z-ARCM
	Magnet Ausrastung	Z-MA
	Stellungsanzeiger CM..	Z-PICM

Elektrische Installation

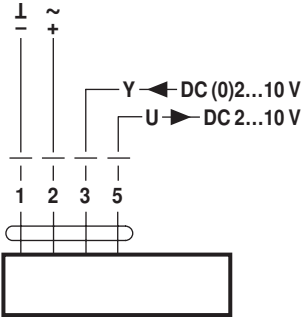


Hinweise

- Anschluss über Sicherheitstransformator.
- Parallelanschluss weiterer Antriebe möglich. Leistungsdaten beachten.

Anschlussschemas

AC/DC 24 V, stetig



Kabelfarben:

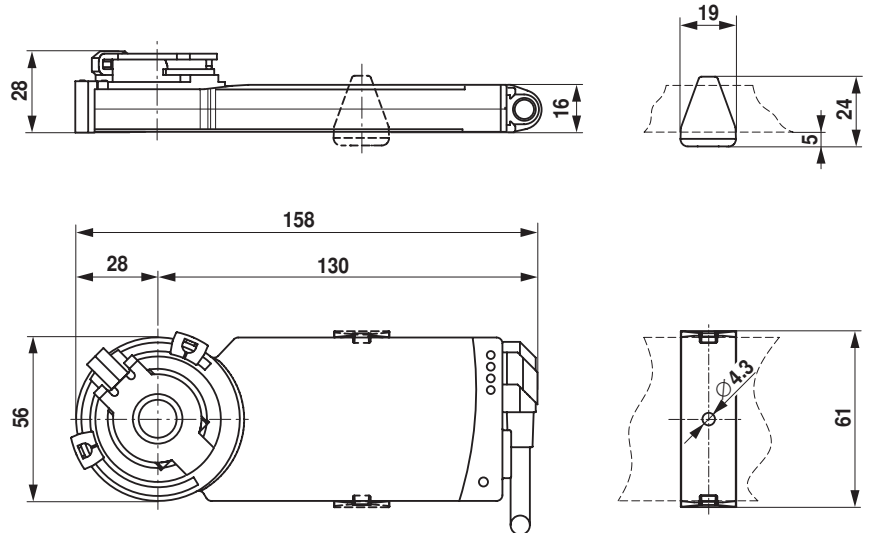
- 1 = schwarz
- 2 = rot
- 3 = weiss
- 5 = orange

Abmessungen [mm]

Achslänge

	min. 32
	-

Massbilder



Klemmbereich

6...12.7	6 / 8 / 10	6...12.7