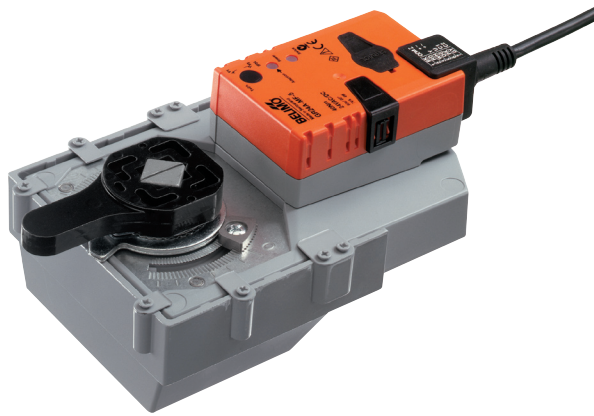


Kommunikationsfähiger Drehantrieb für Drosselklappen

- Nenndrehmoment 40 Nm
- Nennspannung AC/DC 24 V
- Ansteuerung Stetig DC (0)2...10 V veränderbar
- Stellungsrückmeldung DC 2...10 V veränderbar
- Konvertierung von Sensorsignalen
- Kommunikation via BELIMO MP-Bus


Technische Daten

Elektrische Daten	Nennspannung	AC/DC 24 V	
	Nennspannung Frequenz	50/60 Hz	
	Funktionsbereich	AC 19.2...28.8 V / DC 21.6...28.8 V	
	Leistungsverbrauch Betrieb	4 W	
	Leistungsverbrauch Ruhstellung	1.5 W	
	Leistungsverbrauch Dimensionierung	7 VA	
	Anschluss Speisung / Steuerung	Kabel 1 m, 4 x 0.75 mm ²	
	Parallelbetrieb	Ja (Leistungsdaten beachten)	
	Funktionsdaten	Drehmoment Motor	min. 40 Nm
Stellsignal Y		DC 0...10 V	
Stellsignal Y Hinweis		Eingangswiderstand 100 k Ω	
Stellsignal Y veränderbar		Auf-Zu 3-Punkt (nur AC) Stetig (DC 0...32 V)	
Arbeitsbereich Y		DC 2...10 V	
Arbeitsbereich Y veränderbar		Startpunkt DC 0.5...30 V Endpunkt DC 2.5...32 V	
Stellungsrückmeldung U		DC 2...10 V	
Stellungsrückmeldung U Hinweis		max. 0.5 mA	
Stellungsrückmeldung U veränderbar		Startpunkt DC 0.5...8 V Endpunkt DC 2.5...10 V	
Gleichlauf		$\pm 5\%$	
Handverstellung		Getriebeausrastung mit Drucktaste, arretierbar	
Laufzeit Motor		90 s / 90°	
Laufzeit Motor veränderbar		75...270 s	
Adaption Stellbereich		manuell (automatisch bei Erstinbetriebnahme)	
Adaption Stellbereich veränderbar		keine Aktion Adaption beim Einschalten Adaption nach Drücken der Geriebeausrasttaste	
Zwangssteuerung		MAX (maximale Position) = 100% MIN (minimale Position) = 0% ZS (Zwischenstellung, nur AC) = 50%	
Zwangssteuerung veränderbar		MAX = (MIN + 33%)...100% MIN = 0%...(MAX - 33%) ZS = MIN...MAX	
Schallleistungspegel Motor		45 dB(A)	
Stellungsanzeige		mechanisch (integriert)	
Sicherheit		Schutzklasse IEC/EN	III Schutzkleinspannung
		Schutzklasse UL	UL Class 2 Supply
	Schutzart IEC/EN	IP54	
	Schutzart NEMA/UL	NEMA 2, UL Enclosure Type 2	
	EMV	CE gemäss 2004/108/EG	
	Zertifizierung IEC/EN	IEC/EN 60730-1 und IEC/EN 60730-2-14	
	Zertifizierung UL	cULus gemäss UL 60730-1A, UL 60730-2-14 und CAN/CSA E60730-1:02	
	Wirkungsweise	Typ 1	
	Bemessungsstossspannung Speisung / Steuerung	0.8 kV	
	Verschmutzungsgrad der Umgebung	3	

Technische Daten

Sicherheit	Umgebungstemperatur	-30...50 °C
	Lagertemperatur	-40...80 °C
	Umgebungsfeuchte	95% r.H., nicht kondensierend
	Wartung	wartungsfrei
Mechanische Daten	Flanschtyp ISO 5211	F07
Gewicht	Gewicht ca.	2.5 kg

Sicherheitshinweise



- Dieses Gerät ist für die Anwendung in stationären Heizungs-, Lüftungs- und Klimaanlage konzipiert und darf nicht für Anwendungen ausserhalb des spezifizierten Einsatzbereiches, insbesondere nicht in Flugzeugen und jeglichen anderen Fortbewegungsmitteln zu Luft, verwendet werden.
- Die Installation hat durch autorisiertes Fachpersonal zu erfolgen. Hierbei sind die gesetzlichen und behördlichen Vorschriften einzuhalten.
- Der Schalter zur Änderung des Drehsinns darf nur durch autorisiertes Fachpersonal verstellt werden. Der Drehsinn ist insbesondere bei Frostschutzschaltungen kritisch.
- Das Gerät darf nur im Herstellerwerk geöffnet werden. Es enthält keine durch den Anwender austauschbare oder reparierbare Teile.
- Kabel dürfen nicht vom Gerät entfernt werden.
- Das Gerät enthält elektrische und elektronische Komponenten und darf nicht als Haushaltsmüll entsorgt werden. Die örtliche und aktuell gültige Gesetzgebung ist zu beachten.

Produktmerkmale

Wirkungsweise	Konventioneller Betrieb: Der Antrieb wird mit einem Normstellsignal DC 0...10 V angesteuert und fährt auf die vom Stellsignal vorgegebene Stellung. Die Messspannung U dient zur elektrischen Anzeige der Antriebsstellung 0...100% und als Folgestellsignal für weitere Antriebe. Betrieb am MP-Bus: Der Antrieb erhält sein digitales Stellsignal vom übergeordneten Regler über den MP-Bus und fährt in die vorgegebene Stellung. Der Anschluss U dient als Kommunikationsschnittstelle und liefert keine analoge Messspannung.
Konverter für Sensoren	Anschlussmöglichkeit für einen Sensor (passiver oder aktiver Sensor oder Schaltkontakt). Der MP-Antrieb dient als Analog/Digital-Wandler für die Übertragung des Sensorsignals via MP-Bus ins übergeordnete System.
Parametrierbare Antriebe	Die Werkseinstellungen decken die häufigsten Anwendungen ab. Einzelne Parameter können mit dem BELIMO-Service-Tool MFT-P oder dem Service-Tool ZTH EU verändert werden.
Direktmontage	Einfache Direktmontage auf die Drosselklappe. Die Montagelage bezogen auf die Drosselklappe ist in 90°-Schritten wählbar.
Handverstellung	Handverstellung mit Drucktaste möglich (Getriebeausrastung solange die Taste gedrückt wird bzw. arretiert bleibt).
Hohe Funktionssicherheit	Der Antrieb ist überlastsicher, benötigt keine Endscharter und bleibt am Anschlag automatisch stehen.
Einstellbarer Drehwinkel	Einstellbarer Drehwinkel mit mechanischen Anschlägen.
Kombination Ventil/Antrieb	Für Ventile mit folgenden mechanischen Spezifikationen nach ISO 5211 F07: - 4-kant Spindelkopf SW = 17mm zur formschlüssigen Kopplung des Drehantriebes. - Lochkreis d = 70mm
Grundpositionierung	Beim erstmaligen Einschalten der Speisespannung, d.h. bei der Erstinbetriebnahme, führt der Antrieb eine Adaption aus, dabei passen sich Arbeitsbereich und Stellungsrückmeldung an den mechanischen Stellbereich an. Nach diesem Vorgang fährt der Antrieb auf die vom Stellsignal vorgegebene Stellung. Einstellung ab Werk: Y2 (Drehsinn entgegen Uhrzeigersinn).

Produktmerkmale

- Adaption und Synchronisation** Eine Adaption kann manuell durch Drücken der Taste „Adaption“ oder mit dem PC-Tool ausgelöst werden. Bei der Adaption werden beide mechanischen Endanschläge erfasst (gesamter Stellbereich).
Automatische Synchronisation nach Drücken der Getriebe-Ausrasttaste ist parametrierbar. Die Synchronisation findet in der Grundposition (0%) statt.
Nach diesem Vorgang fährt der Antrieb auf die vom Stellsignal vorgegebene Stellung.
Eine Reihe von Einstellungen kann mittels PC-Tool angepasst werden (siehe Dokumentation MFT-P)

Zubehör

	Beschreibung	Typ
Gateways	Gateway MP zu BACnet MS/TP, AC/DC 24 V	UK24BAC
	Gateway MP zu Modbus RTU, AC/DC 24 V	UK24MOD
	Gateway MP zu LonWorks®, AC/DC 24 V, LonMark zertifiziert	UK24LON
	Gateway MP zu KNX/EIB, AC/DC 24 V, EIBA zertifiziert	UK24EIB
Elektrisches Zubehör	Beschreibung	Typ
	Verbindungskabel 5 m, A+B: RJ12 6/6, Zu ZTH/ ZIP-USB-MP	ZK1-GEN
	Verbindungskabel 5 m, A: RJ11 6/4, B: freie Drahtenden, Zu ZTH/ZIP-USB-MP	ZK2-GEN
	Verbindungsplatine MP-Bus passend zu Verdrahtungsdosen EXT-WR-FP..-MP	ZFP2-MP
	MP-Bus Netzgerät für MP-Antriebe , AC 230 / 24 V für lokale Spannungsversorgung	ZN230-24MP
	Rückführpotentiometer 200 Ohm, aufsteckbar	P200A
	Rückführpotentiometer 500 Ohm, aufsteckbar	P500A
	Rückführpotentiometer 2.8 kOhm, aufsteckbar	P2800A
Rückführpotentiometer 5 kOhm, aufsteckbar	P5000A	
Service Tools	Beschreibung	Typ
	Service Tool, für MF/MP/Modbus/LonWorks-Antriebe und VAV-Regler	ZTH EU
	Belimo PC-Tool, Einstell- und Parametriersoftware	MFT-P
	Adapter zu Service-Tool ZTH	MFT-C

Elektrische Installation

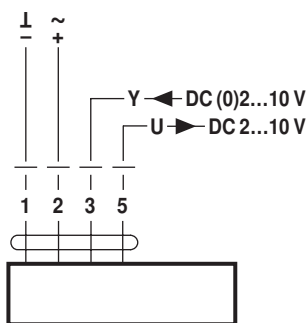


Hinweise

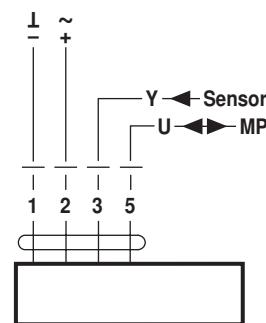
- Anschluss über Sicherheitstransformator.
- Parallelanschluss weiterer Antriebe möglich. Leistungsdaten beachten.
- Drehrichtungsschalter ist abgedeckt. Werkeinstellung: Drehsinn Y2.

Anschlussschemas

AC/DC 24 V, stetig



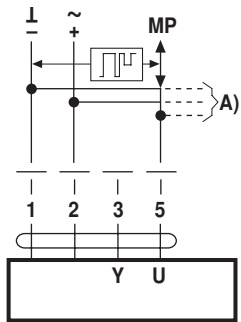
Betrieb am MP-Bus



Funktionen

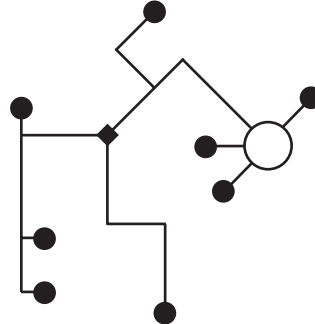
Funktionen bei Betrieb am MP-Bus

Anschluss am MP-Bus



A) weitere Antriebe und Sensoren (max.8)

Leitungstopologie

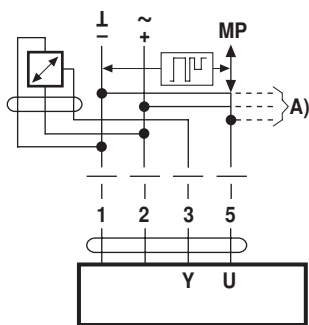


Es bestehen keine Einschränkungen bei der Netzwerktopologie (Stern-, Ring-, Baum- oder Mischformen sind zulässig).

Speisung und Kommunikation im gleichen 3-adrigen Kabel

- keine Abschirmung oder Verdrillung erforderlich
- keine Abschlusswiderstände erforderlich

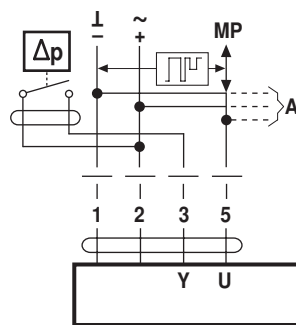
Anschluss aktive Sensoren



A) weitere Antriebe und Sensoren (max.8)

- Speisung AC/DC 24 V
- Ausgangssignal DC 0...10 V (max. DC 0...32 V)
- Auflösung 30 mV

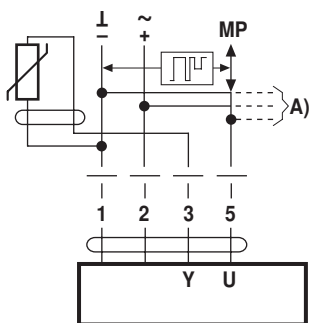
Anschluss externer Schaltkontakt



A) weitere Antriebe und Sensoren (max.8)

- Schaltstrom 16 mA @ 24 V
- Startpunkt des Arbeitsbereichs muss am MP-Antrieb ≥ 0.5 V parametrierbar sein

Anschluss passive Sensoren



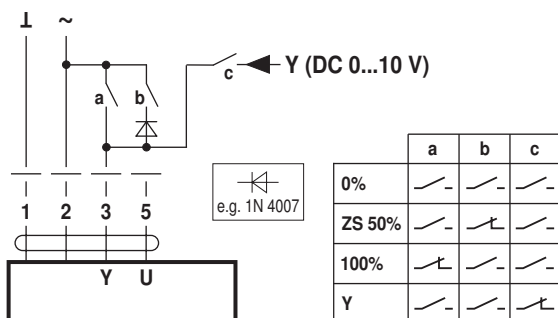
Ni1000	-28...+98 °C	850...1600 Ω^2)
PT1000	-35...+155 °C	850...1600 Ω^2)
NTC	-10...+160 °C ¹⁾	200 Ω ...60 k Ω^2)

A) weitere Antriebe und Sensoren (max.8)

1) je nach Typ
2) Auflösung 1 Ohm

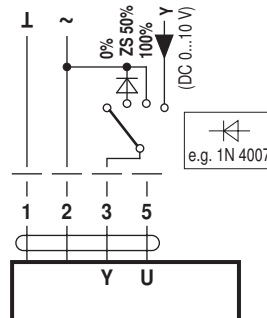
Funktionen mit Grundwerten (konventioneller Betrieb)

Zwangssteuerung mit AC 24 V mit Relaiskontakten



	a	b	c
0%	—	—	—
ZS 50%	—	—	—
100%	—	—	—
Y	—	—	—

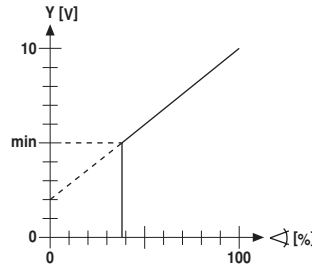
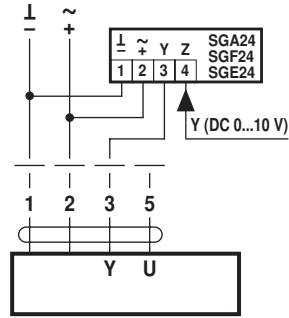
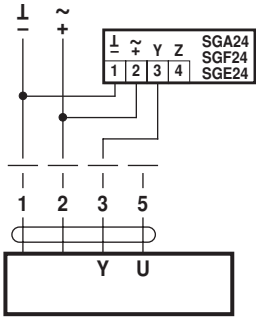
Zwangssteuerung mit AC 24 V mit Drehschalter



Funktionen

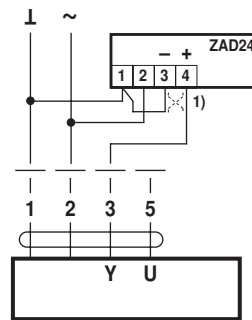
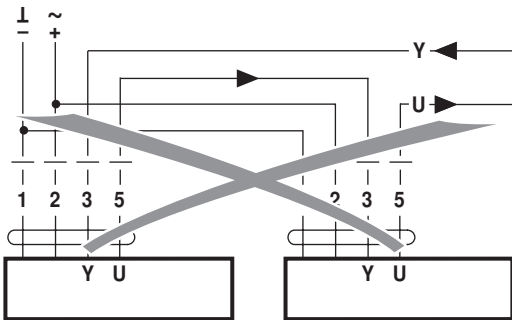
Fernsteuerung 0...100% mit Stellungsgeber SG...

Minimalbegrenzung mit Stellungsgeber SG...



Folgeregelung (stellungsabhängig)

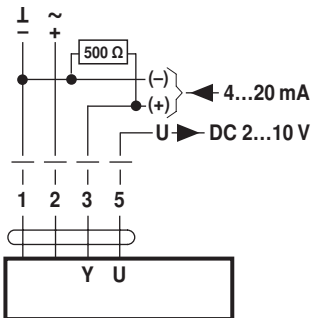
Stellungsanzeige



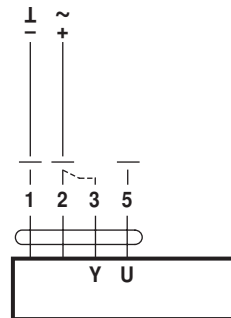
Ansteuerung mit 4...20 mA über externen Widerstand

Funktionskontrolle

1) Anpassung Drehsinn



Achtung:
Der Arbeitsbereich muss auf DC 2...10 V eingestellt sein.
Der 500 Ω-Widerstand konvertiert das 4...20 mA-Stromsignal in ein Spannungssignal DC 2...10 V



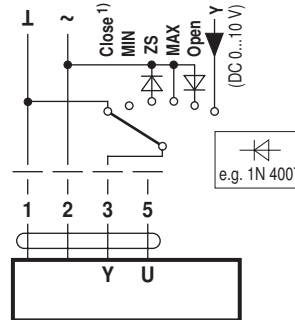
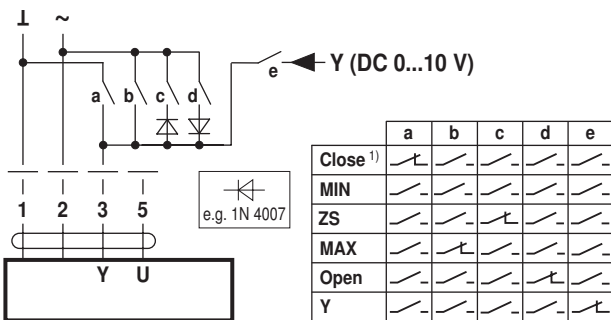
Vorgehensweise

1. 24 V an Anschluss 1 und 2 anlegen
2. Anschluss 3 lösen:
– bei Drehsinn Y1: Antrieb dreht Richtung links
– bei Drehsinn Y2: Antrieb dreht Richtung rechts
3. Anschlüsse 2 und 3 kurzschliessen:
– Antrieb läuft in Gegenrichtung

Funktionen für spezifisch parametrierte Antriebe (Parametrierung mit PC-Tool notwendig)

Zwangssteuerung und Begrenzung mit AC 24 V mit Relaiskontakten

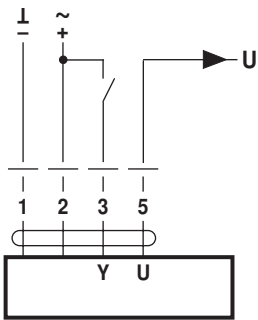
Zwangssteuerung und Begrenzung mit AC 24 V mit Drehschalter



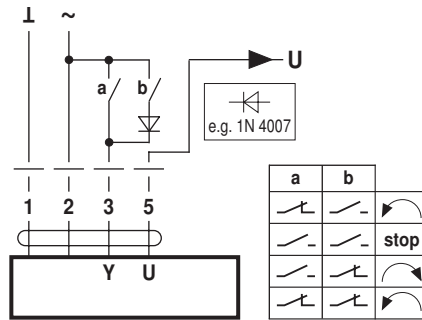
1) **Achtung:** Die Funktion ist nur gewährleistet, wenn der Startpunkt des Arbeitsbereiches auf min. 0.5 V festgelegt ist.

Funktionen

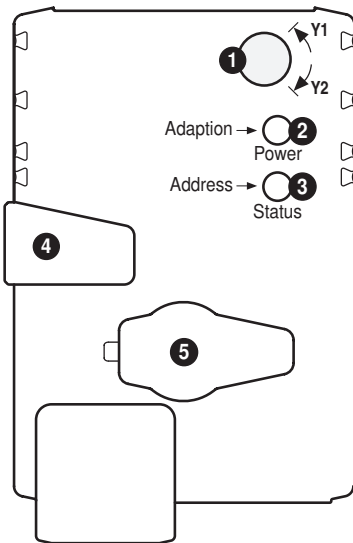
Ansteuerung Auf-Zu



Ansteuerung 3-Punkt mit AC 24 V



Anzeige- und Bedienelemente



1 Drehsinnschalter

Umschalten: Drehrichtung ändert

2 Drucktaste und LED-Anzeige grün

Aus: Keine Spannungsversorgung oder Störung

Ein: Betrieb

Taste drücken: Auslösen der Drehwinkeladaption, nachher Normalbetrieb

3 Drucktaste und LED-Anzeige gelb

Aus: Normalbetrieb

Flackernd: MP-Kommunikation aktiv

Ein: Adaption- oder Synchronisationsvorgang aktiv

Blinkend: Anforderung der Adressierung vom MP-Master

Taste drücken: Bestätigen der Adressierung

4 Taste Getriebeausrüstung

Taste drücken: Getriebe ausgerastet, Motor stoppt, Handverstellung möglich

Taste loslassen: Getriebe eingerastet, Start Synchronisation, nachher Normalbetrieb

5 Servicestecker

Für den Anschluss der Parametrier- und Service-Tools

Kontrolle Anschluss Spannungsversorgung

2 Aus und 3 Ein Möglicher Verdrahtungsfehler der Spannungsversorgung

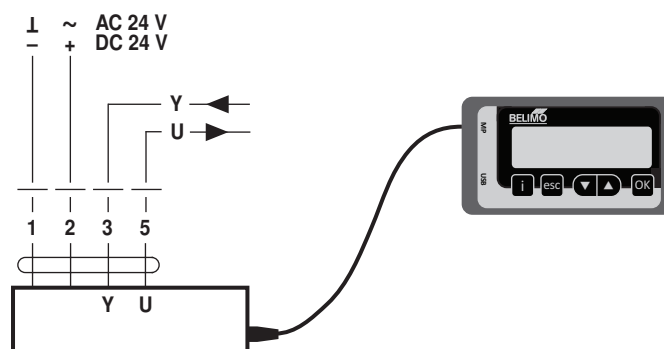
Service



Hinweise

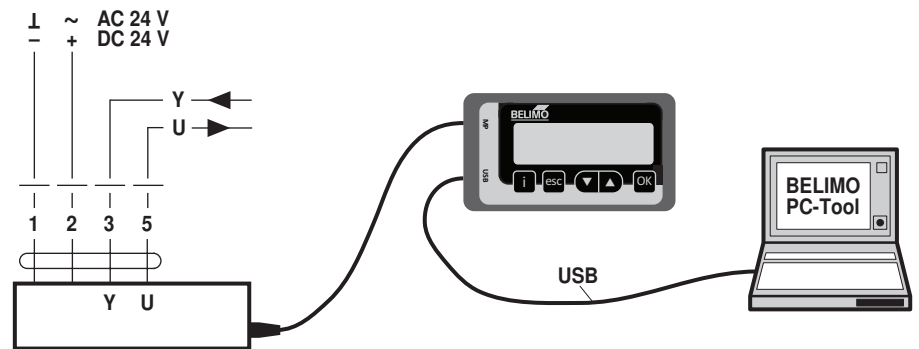
- Der Antrieb lässt sich mit PC-Tool und ZTH EU via Servicebuchse parametrieren.

Anschluss ZTH EU



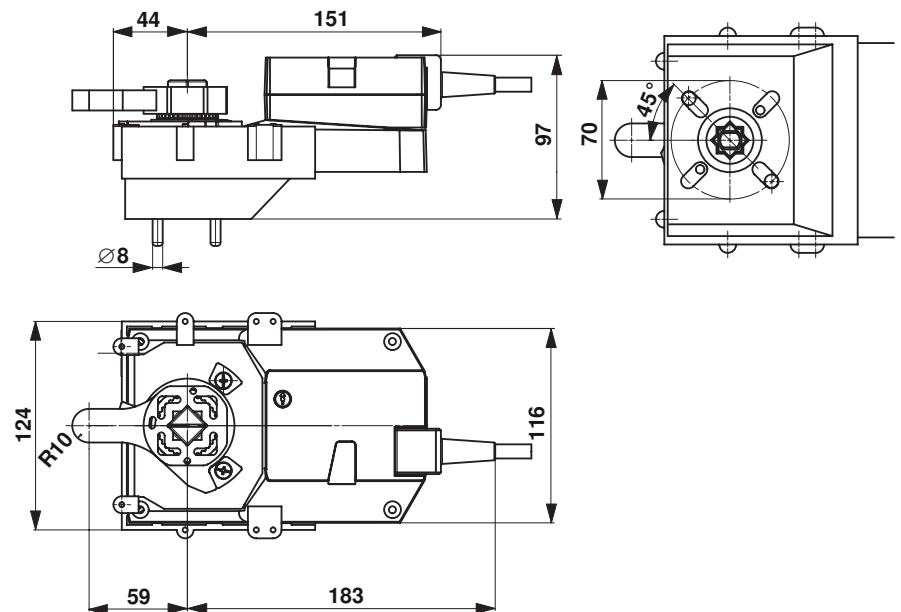
Service

Anschluss PC-Tool



Abmessungen [mm]

Massbilder



Weiterführende Dokumentationen

- Übersicht Ventil-Antriebs-Kombinationen
- Datenblätter Drosselklappen
- Montageanleitungen Antriebe bzw. Drosselklappen
- Projektierungshinweise allgemein