



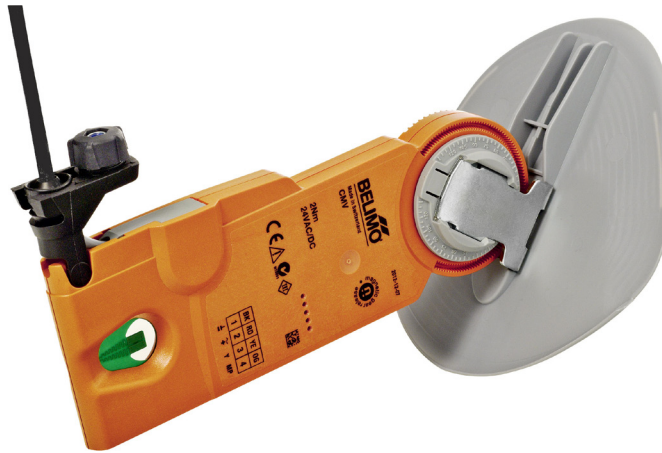
## VAV-Lösung für kontrollierte Wohnunglüftungen

### Inhaltsverzeichnis

<b>Technisches Datenblatt</b>	<b>2</b>
Kurzbeschreibung	2
Typenübersicht	2
Technische Daten	3
Anschluss	4
VAV – Variabler Betrieb $\dot{V}_{\min}$ ... $\dot{V}_{\max}$	4
CAV – Stufenbetrieb ZU / $\dot{V}_{\min}$ / $\dot{V}_{\text{mid}}$ / $\dot{V}_{\max}$ / AUF	6
MP-Bus Betrieb – VAV/CAV-Funktion	6
Dimensionierung von Speisung und Anschlusskabel	7
Tool-Anschluss	7
Sicherheitshinweise	8
Abmessungen	8
<b>Funktionen</b>	<b>9</b>
Volumenstrommessung / -einstellung	9
Führungssignal Y	9
Istwertsignal U <sub>5</sub>	10
Regelfunktionen	11
Parallelschaltung	11
Weitere Funktionen	11
<b>Anwendungen</b>	<b>12</b>
Anwendungen	12
<b>Installation</b>	<b>13</b>
Installation	13
Druckabfall über dem CMV-...-MP	14
Strömungsgeräusche	15
<b>Inbetriebnahme</b>	<b>17</b>
Inbetriebnahme	17
<b>Unterhalt und Wartung</b>	<b>18</b>
Unterhalt und Wartung	18

VAV-Reglereinheit komplett mit Klappenblatt und Luftgeschwindigkeitssensor für druckunabhängige VAV-Anwendungen in kontrollierten Wohnungslüftungen. Für den Einbau in runde Luftleitungen.

- Luftgeschwindigkeiten: 0.3 ... 7 m/s
- Ansteuerung: DC0/2... 10 V / MP-Bus
- Rückmeldung: Volumen / Position DC0/2... 10V
- Integration in Bus-Systeme
  - DDC-Regler mit MP-Schnittstelle
  - Fan Optimiser Systeme
  - Gateway für LON / Modbus / KNX / ...
  - mit integriertem Temperatursensor
- Mit zusätzlicher Anschlussmöglichkeit von aktiven Sensoren und Schaltern
- Anschluss des Service- und PC-Tools



### Kurzbeschreibung

<b>Anwendung</b>	Der CMV...-MP wird für die druckunabhängige Regelung von Luftvolumenströmen in kontrollierten Wohnungslüftungen eingesetzt.
<b>Luftmengenmessung</b>	Das integrierte thermo-anemometrische Messsystem ist zur Erfassung kleinster Luftgeschwindigkeiten ausgelegt. Dies ermöglicht den energieoptimierten Betrieb der einzelnen Anlagen ohne Komforteinbussen.
<b>Antrieb</b>	Alle Einbaugrößen verfügen über denselben Antrieb.
<b>Regelfunktion</b>	VAV- oder CAV-Betrieb nach externer Sollwertvorgabe.
<b>Rückmeldung</b>	Aktueller Volumenstrom oder Klappenposition für Fan Optimiser-Systeme.
<b>VAV – Variabler Volumenstrom</b>	Variabler Volumenstrom mit stetiger Führungsgrösse, z.B. Raumtemperaturregler, DDC- oder Bus-System, ermöglicht die bedarfsabhängige, energiesparende Klimatisierung von Einzelräumen oder Zonen. Der Eingang für den Arbeitsbereich $\dot{V}_{\min}$ ... $\dot{V}_{\max}$ lässt sich an den Führungsreglern anpassen (Mode-Umschaltung).
<b>CAV – Konstanter Volumenstrom</b>	Für Konstantvolumenstrom z.B. im Stufenbetrieb, gesteuert über Schalter. Folgende Betriebsstufen stehen zur Wahl: ZU / $\dot{V}_{\min}$ / $\dot{V}_{\text{mid}}$ / $\dot{V}_{\max}$ / AUF
<b>Busfunktion</b>	Bis acht Belimo MP-Geräte (VAV / Klappen- und Ventilantriebe) können über den MP-Bus angeschlossen und in die folgenden Systeme eingebunden werden: <ul style="list-style-type: none"> <li>– LONWORKS®-Anwendungen mit Belimo-Interface UK24LON</li> <li>– KNX-Anwendungen mit Belimo-Interface UK24EIB</li> <li>– Modbus RTU-Anwendungen mit Belimo-Interface UK24MOD</li> <li>– BACnet-Anwendungen mit Belimo-Interface UK24BAC</li> <li>– DDC-Regler mit integriertem MP-Bus-Protokoll</li> <li>– Fan Optimiser-Anwendungen mit Optimiser COU24-A-MP</li> </ul> Optional kann ein aktiver Sensor (0... 10 V, z.B. Temperatur) oder ein Schalter über den MP-Bus in das übergeordnete DDC- oder Bus-System eingelesen werden.
<b>Bedien- und Servicegeräte</b>	BELIMO PC-Tool (PP oder MP-Bus) oder Service-Tool ZTH (nur PP) können am CMV...-MP angeschlossen werden.
<b>Montage und Anschluss</b>	Der Anschluss des vom OEM montierten CMV...-MP erfolgt über das vorkonfektionierte Anschlusskabel.
<b>OEM-Werkseinstellung</b>	Der CMV...-MP wird vom Hersteller der Wohnungslüftungseinheit eingebaut und der Anwendung entsprechend eingestellt und geprüft. Aus diesem Grund wird der CMV...-MP ausschliesslich über den OEM-Kanal vertrieben.

### Typenübersicht

Typ	DN * [mm]	Luftdichtheit nach DIN EN 1751	Gewicht [kg]	Brandlast [MJ]
CMV-100-MP	100	Klasse 3	ca. 0.250	5.4
CMV-125-MP	125	Klasse 2	ca. 0.260	5.7
CMV-150-MP	150	Klasse 2	ca. 0.285	6.5
CMV-160-MP	160	Klasse 2	ca. 0.290	6.6

\* Rohr-Innendurchmesser

## Technische Daten

<b>Elektrische Daten</b>	Nennspannung	AC 24 V, 50/60 Hz / DC 24 V						
	Funktionsbereich	AC/DC 19.2 ... 28.8 V						
	Leistungsverbrauch	<table border="0"> <tr> <td>Betrieb</td> <td>1.5 W</td> </tr> <tr> <td>Ruhestellung</td> <td>1 W</td> </tr> <tr> <td>Dimensionierung</td> <td>2.5 VA</td> </tr> </table>	Betrieb	1.5 W	Ruhestellung	1 W	Dimensionierung	2.5 VA
	Betrieb	1.5 W						
Ruhestellung	1 W							
Dimensionierung	2.5 VA							
Anschluss	Kabel 1 m, 4 x 0.34 mm <sup>2</sup>							
<b>Integrierte Sensoren</b>	Typ	Thermo-Anemometer						
	Luftgeschwindigkeit	0.3 ... 7 m/s						
	Genauigkeit	± (0.1 m/s + 10% der geforderten Luftmenge)						
	Temperatursensor	zur Messung der Lufttemperatur im Kanal (nur über MP-Bus auslesbar)						
Genauigkeit	± 0.3 K (bei 25 °C und ausreichender Anströmung)							
<b>Antrieb</b>	Drehmoment	min. 2 Nm @ Nennspannung						
	Synchronisation	nach jedem Spannungsunterbruch						
	Handverstellung	Getriebeausrüstung mit Magnet						
	Schalleistungspegel Antrieb	max. 35 dB(A)						
	Drehwinkel	70° <math>\sphericalangle</math> (elektronisch begrenzt)						
	Laufzeit	1°/sec						
<b>Klappe</b>	Statischer Differenzdruck über der Klappe	max. 1000 Pa						
<b>Einstellwerte</b>	$\dot{V}_{nom}$	OEM-spezifische Einstellung (3 / 5 / 7 m/s)						
	$\dot{V}_{max}$	20 ... 100% von $\dot{V}_{nom}$						
	$\dot{V}_{min}$	0 ... 100% von $\dot{V}_{nom}$						
	$\dot{V}_{mid}$	zwischen $\dot{V}_{min}$ ... $\dot{V}_{max}$						
	Korrekturfaktor	Einstellbereich: 0.7 ... 1,3 (Details Seite 14)						
	Höhenkompensation	Einstellbereich: 0 ... 3000 m ü. M (Details Seite 17)						
<b>Analoge Ansteuerung</b>	VAV-Mode für Führungssignal Y	– DC 2 ... 10 V / (4 ... 20 mA mit 500 Ω) – DC 0 ... 10 V / (0 ... 20 mA mit 500 Ω) Eingangswiderstand min. 100 kΩ						
	Istwertsignal U5	– DC 0/2 ... 10 V (max. 1 mA) je nach eingestelltem Mode einstellbar: Volumenstrom / Klappenposition						
	CAV-Betriebsstufen (Konstantvolumenstrom)	ZU / $\dot{V}_{min}$ / $\dot{V}_{mid}^*$ / $\dot{V}_{max}$ / AUF* ( *nur bei AC 24 V- Speisung )						
<b>MP-Busfunktionen</b>	Adressierung im Busbetrieb	MP1 ... 8 (16) (Analogbetrieb: PP)						
	DDC-Regler	DDC-Regler / SPS mit integrierter MP-Schnittstelle Hersteller siehe <a href="http://www.belimo.eu">www.belimo.eu</a>						
	Fan Optimiser (Ventilatorregler)	mit BELIMO Fan Optimiser COU24-A-MP oder DDC-Regler						
	Sensoreinbindung	– aktive Sensoren (0 ... 10 V) – 2-Punktsignal (Schaltleistung 0,5 mA @ 24 V)						
<b>Sicherheit</b>	Schutzklasse	III Schutzkleinspannung						
	Schutzart	IP00						
	EMV	CE gemäss 2004/108/EG						
	Zertifizierung	– geprüft nach IEC/EN 60730-1 and IEC/EN 60730-2-14 – UL-Zulassung beantragt						

Technische Daten

(Fortsetzung)

Sicherheit	Flammklasse	Klappenblatt Antrieb	UL 94 HB UL 94 V-0
	Brandverhaltensgruppe	Klappenblatt Antrieb	RF3 (CH) RF2 (CH)
	Wirkungsweise		Typ 1
	Bemessungsstossspannung		0.8 kV
	Verschmutzung der Umgebung		2
	Umgebungstemperatur		0 ... 50 °C
	Lagertemperatur		-40 ... 80 °C
	Umgebungsfeuchte		max. 95% r.H., nicht kondensierend
	Wartung		Wartungsfrei (Details siehe Seite 18)

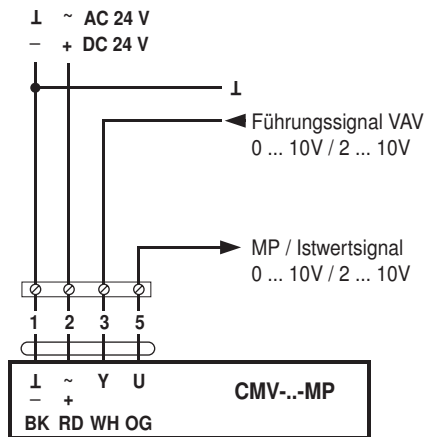
Anschluss

Kabelanschluss

Der Anschluss erfolgt über das am CMV-...MP montierte Anschlusskabel

Hinweise

- Speisung über Sicherheitstransformator!
- Die Anschlüsse 1 und 2 (AC/DC 24 V) sowie 5 (MP-Signal) müssen auf zugängliche Klemmen geführt werden (Raumregler, Etagenverteiler, Schaltschrank usw.), um den Zugang mit den Tools für Diagnose- und Servicearbeiten zu ermöglichen.



Drahtfarben:

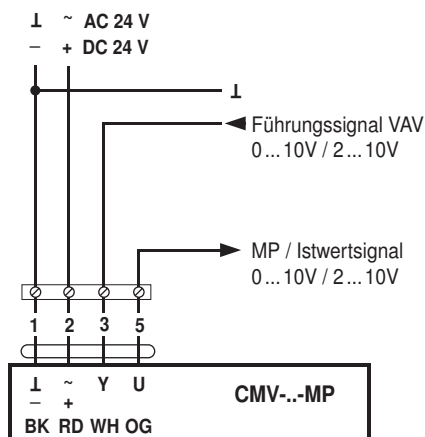
- 1 = schwarz (BK)
- 2 = rot (RD)
- 3 = weiss (WH)
- 5 = orange (OG)

VAV – Variabler Betrieb  $\dot{V}_{min}$  ...  $\dot{V}_{max}$

Anschlusschema

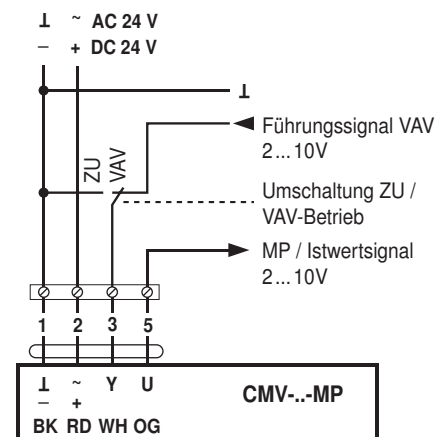
Beispiel 1:

VAV mit analogem Führungssignal



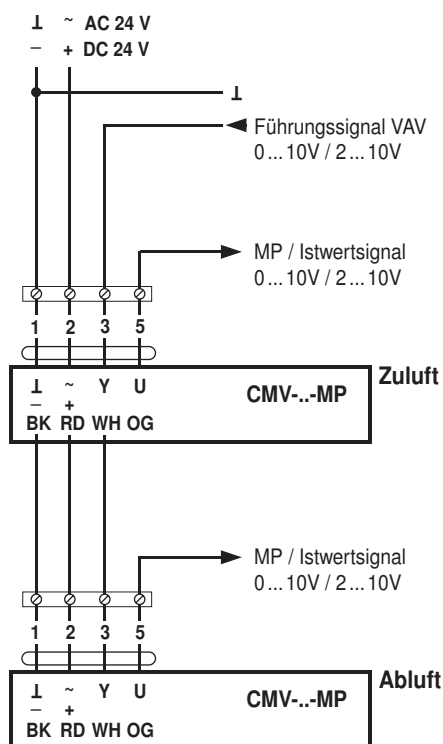
Beispiel 2:

VAV mit Absperrung (ZU), Mode 2 ... 10 V



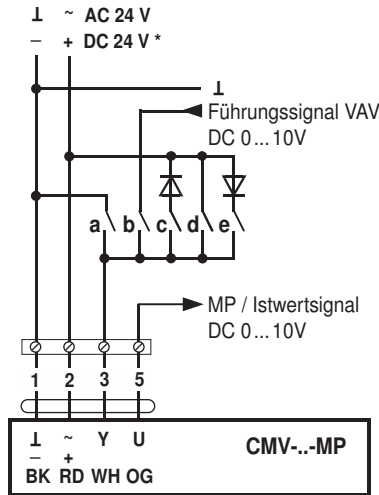
**Beispiel 3:**

VAV mit analogem Führungssignal ZUL / ABL, Parallelansteuerung



CAV – Stufenbetrieb ZU /  $\dot{V}_{min}$  /  $\dot{V}_{mid}$  /  $\dot{V}_{max}$  / AUF

Anschlussschema



Hinweis

- Einschränkungen bei Speisung mit DC 24 V
- Gegenseitige Verriegelung der Kontakt beachten!

Drahtfarben:

- 1 = schwarz (BK)
- 2 = rot (RD)
- 3 = weiss (WH)
- 5 = orange (OG)

CAV-Funktion

Mode	-	0 ... 10 V	0 ... 10 V	0 ... 10 V	0 ... 10 V
Einstellung		2 ... 10 V	2 ... 10 V	2 ... 10 V	2 ... 10 V
Signal	$\bar{1}$ -	0 ... 10 V 2 ... 10 V	~	~	~
Funktion	$\bar{3}$	$\bar{3}$	$\bar{3}$	$\bar{3}$	$\bar{3}$
Klappe ZU	a) ZU				
$\dot{V}_{min} \dots \dot{V}_{max}$		b) VAV			
CAV – $\dot{V}_{min}$	Alles offen – $\dot{V}_{min}$ active				
Klappe AUF				e) AUF*	
CAV – $\dot{V}_{max}$			d) $\dot{V}_{max}$		
CAV – $\dot{V}_{mid}$		c) $\dot{V}_{mid}$			

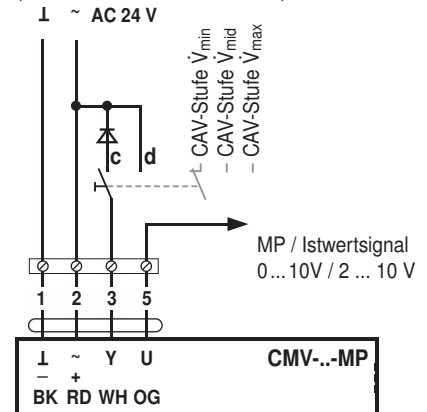
Legende

- Kontakt geschlossen, Funktion aktiv
- Kontakt geschlossen, Funktion aktiv, nur im Mode 2...10V
- Kontakt offen

\*  $\dot{V}_{mid}$  und AUF stehen bei Speisung mit DC 24 V nicht zur Verfügung

Beispiel 2:

CAV-Applikation  $\dot{V}_{min}$  -  $\dot{V}_{mid}$  -  $\dot{V}_{max}$   
(Mode 0 ... 10 V / 2 ... 10 V)



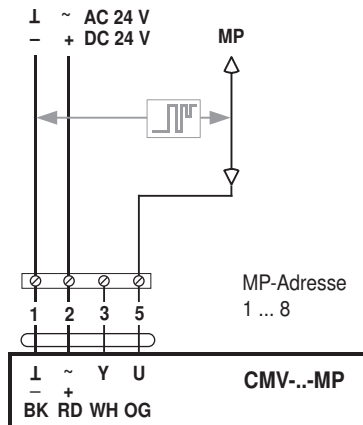
Hinweis

- Speisung über Sicherheitstransformer
- Die Anschlüsse 1 und 2 (AC/DC 24 V) sowie 5 (MP-Signal) müssen auf zugängliche Klemmen geführt werden (Raumregler, Etagenverteiler, Schaltschrank usw.), um den Zugang mit den Tools für Diagnose- und Servicearbeiten zu ermöglichen.

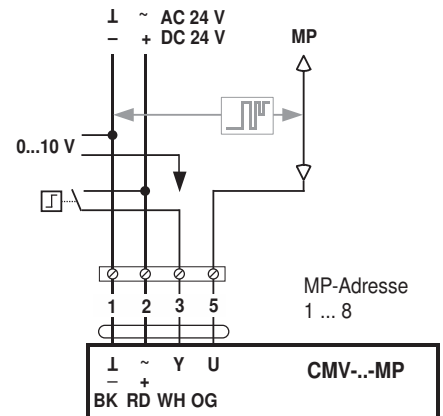
MP-Bus Betrieb – VAV/CAV-Funktion

Anschlussschema

Ansteuerung via MP-Bus



MP-Bus Anschluss mit Sensoreinbindung



Hinweis

Dies ist eine Anschlussbeschreibung. Je nach Applikation kann die Klemmenbelegung variieren. Der Anschluss und die Inbetriebsetzung müssen durch geschultes Personal erfolgen.

Anschluss von aktiven Sensoren (0...10 V z.B. Feuchte) oder Schalterkontakt (z.B. Fensterkontakt)

**Dimensionierung von Speisung und Anschlusskabel**

**Allgemein** Neben der eigentlichen Kabeldimensionierung ist der Umgebung und der Verlegung der Leitungen Beachtung zu schenken. Signalleitungen sind möglichst nicht in der Nähe von Lastleitungen, EMV-Störungen erzeugenden Objekten usw. zu verlegen. Paar- oder lagenverseilte Kabel erhöhen die Störfestigkeit.

**24V Speisung, Dimensionierung und Verkabelung** Die Dimensionierung und Installation der AC-24-V-Speisung, der Absicherung und der Kabel sind abhängig von der zu betreibenden Gesamtlast und den örtlichen Vorschriften. Die folgenden Leistungsdaten, inkl. der Anlaufströme der Antriebe, sind zu berücksichtigen:

- Dimensionierungswerte der CMV-...-MP, siehe Technische Daten
- Dimensionierungswerte weiterer Stellglieder usw. sind den aktuellen Datenblättern und Produktinformationen zu entnehmen.
- weitere vorgesehene Geräte, die an derselben 24-V-Speisung angeschlossen sind
- Reserve für Weiterausbau, falls geplant.

**MP-Bus Einbindung – Speisung, Dimensionierung und Verkabelung** Detaillierte Informationen zu Buseinbindung unter [www.belimo.eu](http://www.belimo.eu)

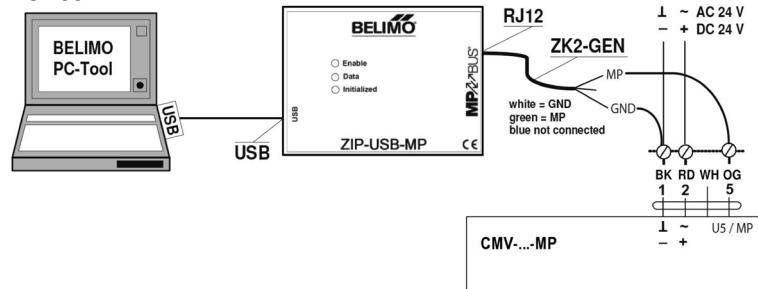
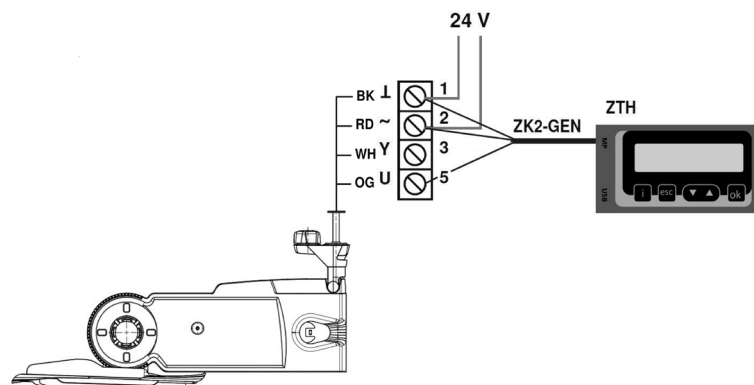
**Tool-Anschluss**

**Einstellung und Diagnose** Für die Einstellung und Diagnose des angeschlossenen CMV-...-MP kann dieser – dank der MP-Bus Technologie – einfach und schnell mit dem Belimo PC-Tool oder dem Service-Tool ZTH verbunden werden.

**MP-Anschluss (5)** Der CMV-...-MP kann über den MP-Anschluss (Anschlussader 5, orange) mit den Service-Tools kommunizieren.

**BELIMO VAV-Bedien- und Servicegerät:**

- BELIMO PC-Tool, mit Pegelumsetzer ZIP-USB-MP
- Service-Tool ZTH

**PC-Tool**

**ZTH**


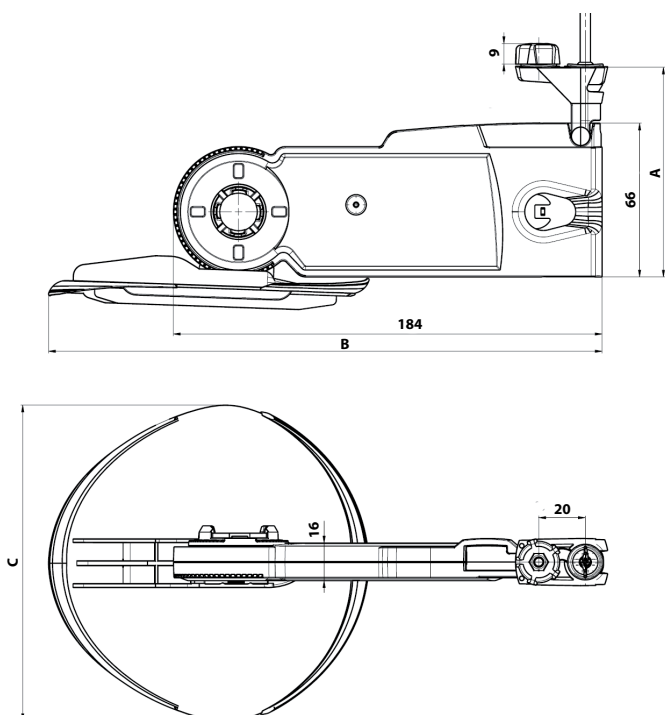
## Sicherheitshinweise



- Das Gerät darf nicht für Anwendungen ausserhalb des spezifizierten Einsatzbereiches, insbesondere nicht in Flugzeugen und jeglichen anderen Fortbewegungsmitteln zu Luft, verwendet werden.
- Die Montage hat durch geschultes Personal zu erfolgen.
- Bei der Montage sind die gesetzlichen und behördlichen Vorschriften einzuhalten.
- Das Gerät darf nur im Herstellerwerk geöffnet werden. Es enthält keine durch den Anwender austauschbaren oder reparierbaren Teile.
- Das Kabel darf nicht vom Gerät entfernt werden.
- Das Gerät enthält elektrische und elektronische Komponenten und darf nicht als Haushaltsmüll entsorgt werden. Die örtliche und aktuell gültige Gesetzgebung ist zu beachten.

## Abmessungen

## Massbilder CMV-...-MP



Typ	A	B	C
	[mm]	[mm]	[mm]
CMV-100-MP	78	224	108
CMV-125-MP	90	238	135
CMV-150-MP	105	251	162
CMV-160-MP	105	256	175



### Volumenstrommessung / -einstellung

#### Volumenstrommessung

Luftgeschwindigkeitssensor, VAV-Regler, Antrieb und Klappenblatt bilden ein geschlossenes System zur druckunabhängigen Regulierung des Luftvolumenstroms.

Der eingebaute Sensor misst die Luftgeschwindigkeit nach dem thermo-anemometrischen Prinzip. Dieses Messprinzip eignet sich besonders zur exakten Bestimmung kleiner Strömungsgeschwindigkeiten. Mit diesem Wert und dem Rohrdurchmesser wird der aktuelle Volumenstrom berechnet.

Die momentane Regelabweichung (Differenz zwischen Soll- und Istwert) bildet das Stellsignal für den integrierten Antrieb. Dieser bewegt das Klappenblatt so lange, bis das geforderte Sollvolumen erreicht ist.

Für die Ansteuerung kann je nach Anwendung zwischen klassischem analogem Stellsignal oder MP-Bus gewählt werden.



- 1 VAV-Reglereinheit mit integriertem Klappenantrieb
- 2 Strömungsoptimiertes Klappenblatt
- 3 Luftgeschwindigkeits- und Temperatursensor
- 4 Montagevorrichtung

#### Nominal-Volumenstrom $\dot{V}_{nom}$

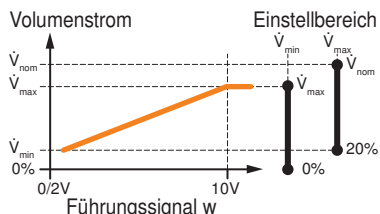
Anlagenspezifische, energetische und akustische Überlegungen führen dazu, dass der spezifische Volumenstrom für jeden Kanaldurchmesser einen bestimmten Wert nicht überschreiten darf. Dieser verbindliche Nominal-Volumenstrom wird vom Boxenhersteller definiert und entsprechend eingestellt.

Die gewählte maximale Luftgeschwindigkeit und der Klappenblattdurchmesser ergeben dann Nominal-Volumenstrom  $\dot{V}_{nom}$ .

Typ	@ 3 m/s	@ 5 m/s	@ 7 m/s
	[m <sup>3</sup> /h]	[m <sup>3</sup> /h]	[m <sup>3</sup> /h]
CMV-100-MP	85	141	198
CMV-125-MP	133	221	309
CMV-150-MP	191	318	445
CMV-160-MP	217	362	507

#### Betriebsvolumenstrom-Einstellung

$\dot{V}_{min}$  /  $\dot{V}_{mid}$  /  $\dot{V}_{max}$



Die lineare Kennlinie des Volumenstromreglers ermöglicht eine einfache Einstellung der anlagenseitigen Betriebsvolumenströme.

Eine Einstellarbeit, die normalerweise der Boxenhersteller ausführt oder die bei der Inbetriebsetzung erfolgt.  $\dot{V}_{max}$  bildet den oberen und  $\dot{V}_{min}$  den unteren Grenzwert bezogen auf den Nennvolumenstrom.

Für Konstant-Volumen-Anwendungen (CAV) steht bei Bedarf die Zwischenstellung  $\dot{V}_{mid}$  zur Verfügung. (Bereich wählbar zwischen  $\dot{V}_{min}$  und  $\dot{V}_{max}$ ).

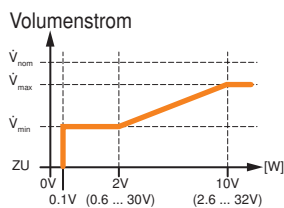
$\dot{V}_{min}$  /  $\dot{V}_{mid}$  /  $\dot{V}_{max}$  ist prozentual zu  $\dot{V}_{nom}$  einstellbar.

Einschränkung:  $\dot{V}_{mid}$  steht nur bei Speisung AC 24 V zur Verfügung.

### Führungssignal Y

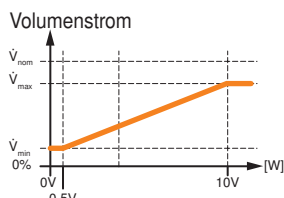
#### Verhalten im unteren Regelbereich

Die nachfolgenden Beschreibungen erklären das Verhalten des CMV...-MP im unteren Regelbereich. Die unterschiedlichen Verhalten ergeben sich durch die Einstellung (0 ... 10 V / 2 ... 10 V) des Führungssignals und dem eingestellten  $\dot{V}_{min}$ -Wert (Anschluss 3 (WH)).



#### Führungssignal 2...10 V und $\dot{V}_{min} > 0 \%$

Sinkt das Führungssignal unter 2.0 V, regelt die Volumenstrombox auf  $\dot{V}_{min}$ . Der Absperrpegel (Klappe ZU) ist auf 0.1 V festgelegt.

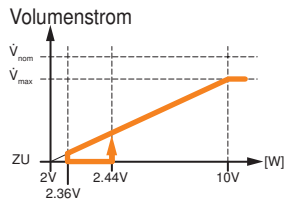


#### Führungssignal 0...10 V und $\dot{V}_{min} > 0 \%$

Sobald das Führungssignal unter 0.5 V sinkt, regelt die Volumenstrombox auf  $\dot{V}_{min}$ .

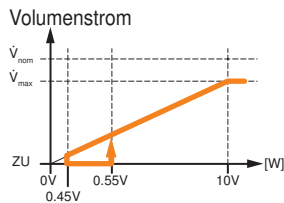
Führungssignal Y

(Fortsetzung)



**Führungssignal 2...10 V und  $\dot{V}_{min} = 0 \%$**

Sobald das Führungssignal unter 2.36 V sinkt, wird die Klappe geschlossen. Steigt das Signal über 2.44 V, geht der Regler wieder in den Regelbetrieb über.



**Führungssignal 0 ... 10 V und  $\dot{V}_{min} = 0 \%$**

Sobald das Führungssignal unter 0.45 V sinkt, wird die Klappe geschlossen. Steigt das Signal über 0.55 V geht der Regler wieder in den Regelbetrieb über.

Istwertsignal U<sub>5</sub>

**Hinweis**

Istwertsignal U<sub>5</sub> kann nicht unabhängig vom Führungssignal Y gewählt werden  
-> gleicher Mode für beide Signale



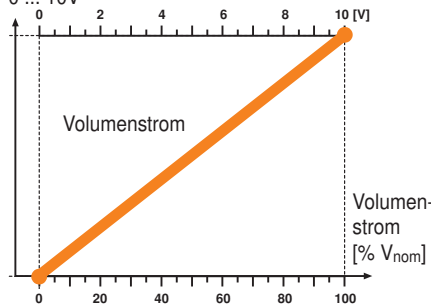
**Zwei Messgrößen**

Der CMV...-MP stellt wahlweise zwei Messgrößen als Istwertsignal zur Verfügung:

- Volumenstrom (Defaulteinstellung)
- Klappenstellung

Die Umschaltung erfolgt mit dem PC-Tool (ab Version V3.9).

Beispiel  
mit Mode  
0 ... 10V



**Istwertsignal U<sub>5</sub>–Volumenstrom**

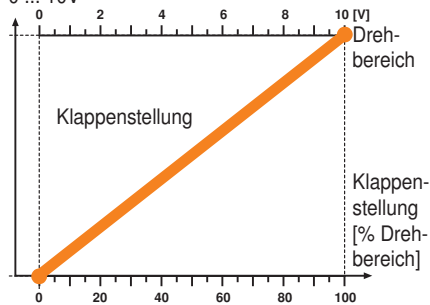
Das Istwertsignal Volumenstrom U<sub>5</sub> zeigt den aktuellen Volumenstrom, errechnet anhand der aktuellen Luftgeschwindigkeit in der VAV-Box.

Dieser Wert entspricht 0 ... 100% des eingestellten Nominal-Volumenstroms. Das  $\dot{V}_{nom}$  wird vom Boxenhersteller im Werk eingestellt und sollte auf dem Typenschild der VAV-Box ersichtlich sein.

Das Istwertsignal U<sub>5</sub>–Volumenstrom

- entspricht 0 ... 100 %  $\dot{V}_{nom}$
- zeigt den aktuellen Volumenstrom-Istwert
- wird durch  $\dot{V}_{min}$  und  $\dot{V}_{max}$  Einstellung nicht beeinflusst
- U<sub>5</sub>–Signale dürfen im analogen Betrieb nicht elektrisch zusammengeschaltet werden.

Beispiel  
mit Mode  
0 ... 10V



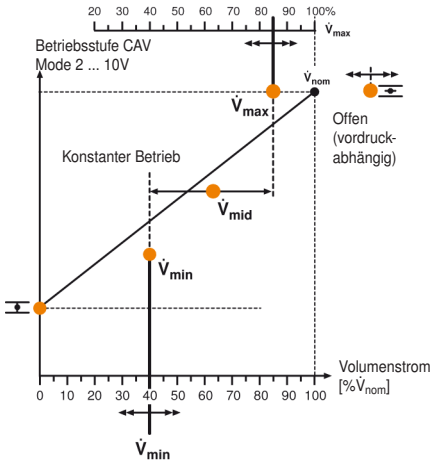
**Istwertsignal U<sub>5</sub>–Klappenstellung**

Das Istwertsignal Klappenstellung zeigt die aktuelle Klappenposition. Der Wert wird in 0 ... 100 % des verfügbaren Klappenstellbereiches angezeigt.

Das Istwertsignal U<sub>5</sub>–Klappenstellung:

- entspricht 0 ... 100 % des Klappendrehbereichs
- zeigt die aktuelle Klappenstellung
- U<sub>5</sub>–Signale dürfen im analogen Betrieb nicht elektrisch zusammengeschaltet werden.

**Regelfunktionen**



**CAV- / VAV-Betrieb**

Diese Regelfunktion entspricht der herkömmlichen CAV-/VAV-Funktion.

- CAV: Konstantvolumenstrom-Regelung im Stufenbetrieb ZU /  $\dot{V}_{min}$  /  $\dot{V}_{mid}$  /  $\dot{V}_{max}$  / AUF Stufenschaltung auf Eingang Klemme 3 wirkend, siehe Seite 5

Bei konstant-Volumenstrom-Anwendungen regelt der CMV...-MP auf den geforderten, konstanten Volumenstrom. Dabei können je nach Bedarf eine einzelne oder mehrere Betriebsstufen vorgegeben werden.

Folgende Betriebsstufen stehen zur Verfügung:

ZU /  $\dot{V}_{min}$  /  $\dot{V}_{mid}$  /  $\dot{V}_{max}$  / AUF

- Absperrbetrieb – Klappe Zu: Die Klappe wird definiert zu gefahren (0%).
- Betriebsstufen  $\dot{V}_{min}$  /  $\dot{V}_{mid}$  /  $\dot{V}_{max}$ : Der CMV...-MP regelt fest den eingestellten Volumenstrom.
- Spülbetrieb – Klappe AUF: Für eine maximale Lüftung kann die Klappe 100% geöffnet werden, dabei ist die Volumenstromregelung ausser Betrieb.

Anwendung z.B in Kombination mit:

- CRA24-B1P 3-Stufenschalter
- externer 3-Stufenschalter mit Diodenschaltung
- Kontaktschaltungen

**VAV Variabler Volumenstromregler  $\dot{V}_{min}$  ...  $\dot{V}_{max}$**

Über das Führungssignal Y lässt sich der Volumenstrom in der Bandbreite der eingestellten Betriebsvolumenströme stetig verschieben. Dies ermöglicht bedarfsabhängige Lüftungsregelungen, wo sich der Volumenstrom raumtemperaturabhängig vom eingestellten Minimal-(Hygienelüftung) stetig bis zum Maximalwert erhöht.

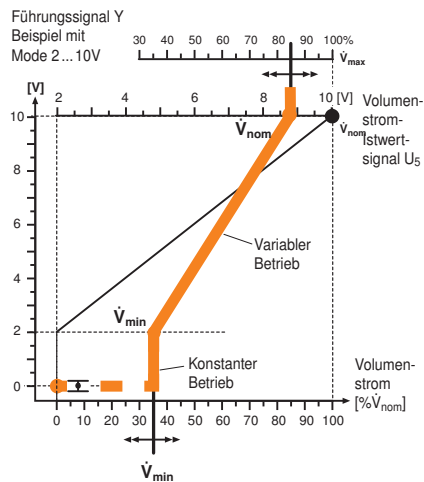
Zu diesem Zweck wird das Ausgangssignal eines Führungsreglers oder Sollwertgebers auf den Führungseingang des CMV...-MP geführt. (siehe Seite 5)

**Variabler Volumenstrom-Betrieb (VAV)**

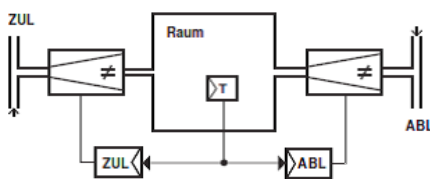
Der gewünschte Volumenstrom wird linear innerhalb der Einstellung  $\dot{V}_{min}$  ...  $\dot{V}_{max}$  mit einem analogen Führungssignal oder über den MP-Bus vorgegeben.

Anwendung z.B. in Kombination mit:

- CRA24-B3 (P) Raumregler
- CRP24-B1 Sollwertgeber



**Parallelschaltung**



Prinzip:

Das Führungssignal des Temperatur-Reglers wird parallel auf den Führungseingang des Zu- und Abluftreglers angeschlossen. Die Betriebsvolumenströme  $\dot{V}_{min}$  und  $\dot{V}_{max}$  werden an beiden Reglern eingestellt.

Anschlusschema siehe Seite 5

**Raumdruckverhältnis**

Bei der Parallelschaltung werden beide VAV-Boxen unabhängig voneinander mit einem gemeinsamen Führungssignal betrieben. Die Betriebsvolumenströme der Zu- und Abluftbox sind entsprechend dem gewünschten Raumdruckverhältnis einzustellen.

Zu- und Abluft-Regler arbeiten in einem offenen Verhältnis, d.h. tritt in einem der beiden Luftnetze (Zu- oder Abluft) eine Störung auf, wird das Raumdruckverhältnis systembedingt beeinträchtigt. Die Toleranzen der Boxen können sich im schlechtesten Fall addieren. Dieser Umstand ist bei der Projektierung zu berücksichtigen.

**Betriebsvolumenstrom-Einstellungen**

Die für den gewünschten Volumenstrom verwendeten  $\dot{V}_{min}$ - und  $\dot{V}_{max}$ -Werte müssen an jedem VAV-Regler eingestellt werden.

**CAV-Anwendung**

Bei konstant-Volumenstrom-Anwendungen wird die Betriebsstufensteuerung (ZU /  $\dot{V}_{min}$  /  $\dot{V}_{mid}$  /  $\dot{V}_{max}$  / AUF) auf beide VAV-Regler geführt.

**Einstellung für ausgeglichenes Raumdruckverhältnis**

Infolge der proportionalen Zuordnungen des Führungssignals zum Bereich der Werte für  $\dot{V}_{min}$  und  $\dot{V}_{max}$  ist der Parallellauf von VAV-Boxen unterschiedlicher Nennweite und Einstellbereiche gewährleistet.

**Weitere Funktionen**

**Messen der Kanaltemperatur**

Der CMV...-MP verfügt über einen Temperatursensor, der die aktuelle Lufttemperatur im Kanal misst. Dieser Wert kann über den MP-Bus ausgelesen und für Anzeige- oder Auswertzwecke verwendet werden. Sensoranschluss siehe Seite 6.

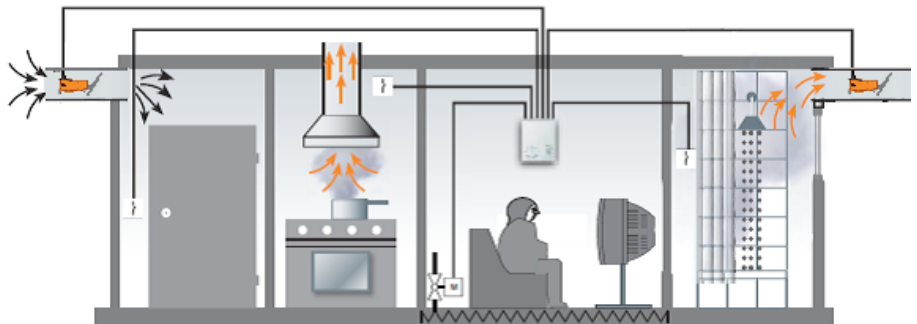
## Anwendungen

Detaillierte Beschreibungen der gezeigten Anwendungen sind ausführlich in der Dokumentation zum Wohnungsregler CRA24-B3(P)-Applikationen beschrieben.

Siehe dazu [www.belimo.com](http://www.belimo.com).

### Wohnungslüftung mit CRA24-B3(P)

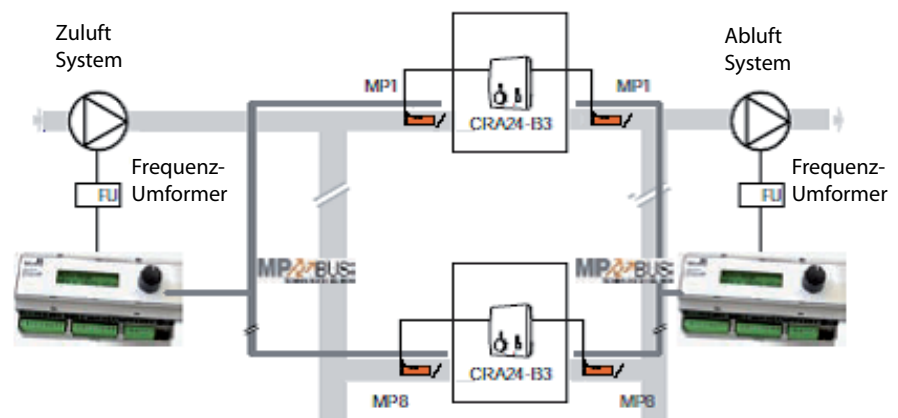
Die angeschlossenen CMV...-MP für kontrollierte Wohnungslüftung werden vom Raumregler CRA24-B3 entsprechend der Raumtemperatur volumen-variabel geführt. Der Raumregler wird in dieser Anwendung in der Strategie "Temperatur" betrieben. Als Ansteuerung für den Heizventil-Antrieb dient ein 3-Punkt-Signal (optional Thermo-Antrieb). Die Übersteuerungs-Funktionen werden über externe Kontakte aktiviert. Die Raumschutz-Funktion wird bei  $t_R < 14^\circ\text{C}$  über den internen oder externen Temperatursensor realisiert. Optional kann eine Raumtemperatur-Maximalüberwachung aktiviert werden. Überschreitet die Raumtemperatur  $28^\circ\text{C}$ , wird während Energiesperrung EHO die Lüftung mit maximalem Volumen freigegeben, um die warme Luft möglichst rasch aus dem Raum zu bringen.



### Wohnungslüftung mit CRA24-B3(P) und Fan Optimiser COU24-A-MP

Die Anlage wird vom Fan Optimiser aufgrund der aktuellen Bedarfssignale mit optimalen Klappenstellungen betrieben. Ziel ist es, den Druckverlust über die VAV-Boxen so tief wie möglich zu halten und damit die Betriebskosten durch Senkung der Ventilatorenleistung und die Strömungsgeräusche nachhaltig zu reduzieren.

Die Klappenstellung der einzelnen VAV-Boxen werden über den MP-Bus an den Fan Optimiser übermittelt. Diese Werte bilden die Regelgröße für die Regulierung des frequenzumformergesteuerten Ventilators oder EC-Ventilatoren. Dank dieser, auf Belimo MP-Bus basierenden Technologie lassen sich erhebliche Energieeinsparungen für die Ventilatoren erzielen.



**Installation**

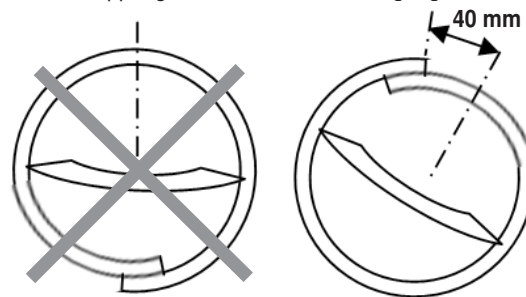
**Rohrleitungen** BELIMO empfiehlt den Einsatz von runden Wickelfalzrohren (Spirorohr) mit Blechstärke 0.5 mm nach DIN EN 1506 (vormals DIN 24145) mit Falz auf Rohraussenseite. Wickelfalzrohre sind normalerweise runder als längsgeschweisste Rohre. Dadurch können Undichtheiten reduziert werden. Die Innenseite der Wickelfalzrohre ist glatt. Bei längsgeschweissten Rohren kann die Schweißnaht die Funktion des Klappenblattes beeinträchtigen.

Material nur verzinktes Stahlblech oder Chromstahl. Die Installation in Kunststoffrohre wird nicht empfohlen.

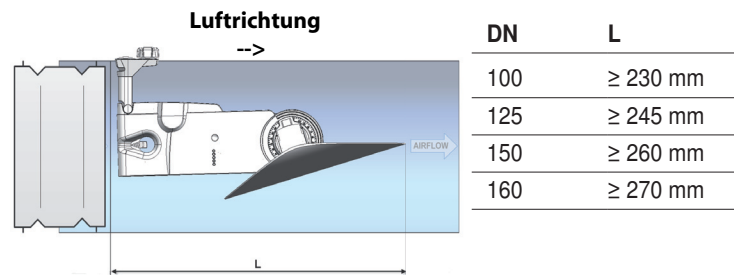
Bitte folgende Empfehlungen beachten, falls trotzdem längsgeschweisste Rohre verwendet werden. BELIMO kann die einwandfreie Funktion des CMV-...-MP nicht garantieren.

Die Befestigungslöcher des CMV-...-MP nicht gegenüber der Schweißnaht anbringen. Das Klappenblatt kann nach kurzer Zeit beschädigt werden.

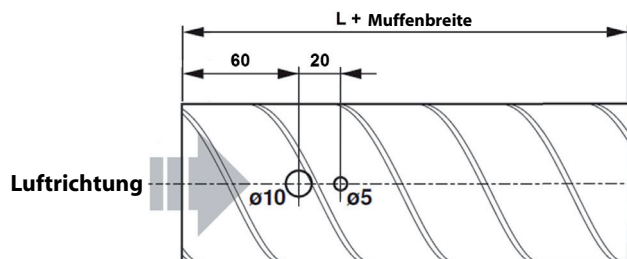
Die Befestigungslöcher sollen ca. 40 mm neben der Schweißnaht gebohrt werden. Dadurch werden Klappengeräusche und Beschädigungen des Klappenblattes auf ein Minimum reduziert.



**Einbausituation** Die Kanallänge ist von der Box sowie von der Einbausituation abhängig. Für Rohrverbindung Muffenmass (Einstecktiefe) vor Antriebsaufhängung und nach Klappenblatt beachten.



**Bohrmasse** Die folgende Anordnung der Bohrungen wird von BELIMO vorgeschrieben:



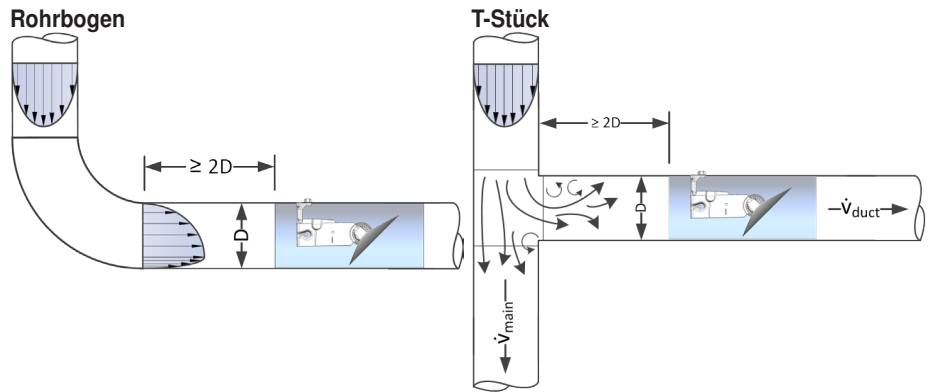
**Einbau in das Rohr** Für die korrekte Installation des CMV-...-MP in ein Rohr befolgen Sie die Anleitung (Art. 70949-00001). Die korrekte Funktion des CMV-...-MP bedingt einen rechtwinkligen Kabelaustritt aus dem Rohr.

**Luftrichtung** Korrekte Luftrichtung beachten: → Antrieb → Klappenblatt → Der Sensor muss der Luftströmung ausgesetzt sein. Spezielle Einbauformen bedürfen einer Verifikation.

Installation

(Fortsetzung)

**Anströmstrecken** Für eine verlässliche Bestimmung des Volumenstromes benötigt das Messsystem des CMV-...-MP nachfolgende Anströmstrecken.



Nach dem Gerät werden keine speziellen Beruhigungsstrecken benötigt.

**Korrekturfaktor** Ungünstige Einbautagen können zu Messabweichungen führen, bedingt durch nicht optimale Anströmung des Luftgeschwindigkeitssensors. Mit der Einstellung des Korrekturfaktors können diese Abweichungen kompensiert werden. Vorgehen:

1. Ventilator hochfahren und benötigten Volumenstrom einstellen
2. Sicherstellen, dass der Volumenstrom konstant ist
3. Messen des aktuellen Volumenstromes mit entsprechend genauem Referenzmessgerät
4. Berechnen des benötigten Korrekturfaktors gemäss folgender Formel

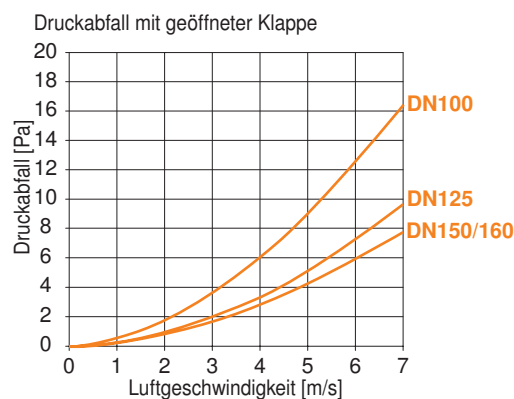
$$\text{Korrekturfaktor} = \frac{\dot{V}_{\text{Istwert Referenzmessgerät}}}{\dot{V}_{\text{Istwert CMV-...-MP}}}$$

5. Eingeben und bestätigen des errechneten Korrekturfaktors mit dem ZTH oder PC-Tool.

Einstellbereich: 0.7 ... 1.3

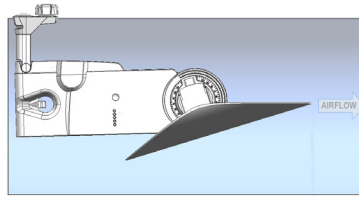
Druckabfall über dem CMV-...-MP

**Minimaler Druckabfall** Im folgenden Diagramm wird der minimale Druckabfall über der voll geöffneten Klappe des CMV-...-MP beschrieben.



**Strömungsgeräusche**

Die Strömungsgeräusche werden bei verschiedenen Differenzdrücken angegeben.



<b>Definitionen</b>	$L_W$	[dB/Okt]	Schalleistungspegel der jeweiligen Oktavbänder hervorgerufen durch das Strömungsrauschen
	$L_{WA}$	[dB(A)]	Gesamt-Schalleistungspegel (A-bewertet) hervorgerufen durch das Strömungsrauschen
	$\Delta p$	[Pa]	statische Druckdifferenz über dem Volumenstromregler
	$\Delta p_{min}$	[Pa]	minimale statische Druckdifferenz über dem Volumenstromregler während Regelbetrieb

Nenngrösse	Volumenstrom		Strömungs- geschwindigkeit	Δp <sub>min</sub>	Statische Druckdifferenz Δp [Pa]																	
					50							100										
					Schalleistung L <sub>w</sub> [dB/Okt] Oktav-Mittenfrequenz f <sub>m</sub> [Hz]							Schalleistung L <sub>w</sub> [dB/Okt] Oktav-Mittenfrequenz f <sub>m</sub> [Hz]										
[mm]	[l/s]	[m <sup>3</sup> /h]	[m/s]	[Pa]	63	125	250	500	1000	2000	4000	8000	L <sub>wa</sub> [dB(A)]	63	125	250	500	1000	2000	4000	8000	L <sub>wa</sub> [dB(A)]
100	7.9	28	1	<5	53	41	39	37	33	24	<20	<20	38	56	43	42	42	40	33	24	<20	44
	16	57	2	<5	55	48	45	40	36	26	<20	<20	42	59	51	50	46	43	36	27	<20	48
	24	85	3	5	58	52	49	44	38	29	<20	<20	46	62	56	53	50	44	38	29	20	51
	39	141	5	15	63	58	54	49	43	36	27	<20	51	66	62	59	55	49	43	36	27	56
	55	198	7	29	66	61	55	51	46	40	32	25	53	68	66	61	56	51	46	39	33	58
125	12.3	44	1	<5	51	39	36	32	29	23	<20	<20	35	53	42	40	39	38	33	25	<20	42
	25	88	2	<5	54	46	42	37	31	22	<20	<20	39	57	49	46	43	39	34	25	<20	45
	37	133	3	<5	59	50	46	41	35	28	<20	<20	43	62	54	51	47	41	35	27	<20	48
	61	221	5	11	66	56	52	48	41	34	23	<20	49	68	60	57	53	47	41	32	23	54
	86	309	7	21	71	59	55	51	45	38	31	24	53	73	63	60	56	50	44	38	31	58
150	17.7	64	1	<5	52	40	40	34	29	<20	<20	<20	36	56	44	44	40	37	32	22	<20	42
	35	127	2	<5	57	47	44	38	31	23	<20	<20	40	60	51	50	45	40	34	25	<20	47
	53	191	3	<5	61	50	48	42	35	27	<20	<20	44	65	54	53	49	43	37	28	20	50
	88	318	5	9	66	55	53	49	42	34	25	<20	50	70	59	58	54	48	42	34	23	55
	124	445	7	18	68	58	56	51	46	40	29	23	53	72	64	62	57	51	46	37	31	59
160	20	72	1	<5	54	41	37	34	29	21	<20	<20	36	56	43	42	40	36	30	23	<20	41
	40	145	2	<5	58	47	44	39	33	25	<20	<20	41	60	51	50	47	42	36	27	<20	48
	60	217	3	<5	62	51	49	44	36	28	<20	<20	45	64	56	54	50	44	38	29	21	51
	101	362	5	8	70	57	53	48	43	37	25	<20	51	71	61	58	54	48	44	34	25	56
	141	507	7	15	74	60	55	52	46	41	32	<20	54	75	64	60	56	51	46	38	29	58

Nenngrösse	Volumenstrom		Strömungs- geschwindigkeit	Δp <sub>min</sub>	Statische Druckdifferenz Δp [Pa]																	
					200							300										
					Schalleistung L <sub>w</sub> [dB/Okt] Oktav-Mittenfrequenz f <sub>m</sub> [Hz]							Schalleistung L <sub>w</sub> [dB/Okt] Oktav-Mittenfrequenz f <sub>m</sub> [Hz]										
[mm]	[l/s]	[m <sup>3</sup> /h]	[m/s]	[Pa]	63	125	250	500	1000	2000	4000	8000	L <sub>wa</sub> [dB(A)]	63	125	250	500	1000	2000	4000	8000	L <sub>wa</sub> [dB(A)]
100	7.9	28	1	<5	59	45	46	47	47	43	36	30	51	61	46	48	50	51	49	43	38	55
	16	57	2	<5	63	54	54	52	50	47	40	32	55	65	56	57	55	54	53	47	41	59
	24	85	3	5	66	59	58	55	51	47	40	34	57	68	61	61	59	55	52	47	41	61
	39	141	5	15	69	67	65	61	55	50	44	38	62	71	69	68	64	59	54	50	44	65
	55	198	7	29	71	71	67	62	57	52	47	42	64	72	73	70	65	61	56	51	46	67
125	12.3	44	1	<5	56	44	44	46	46	43	36	27	50	57	46	46	50	52	49	43	34	55
	25	88	2	<5	60	52	51	48	47	45	38	29	52	61	54	53	52	52	52	45	36	57
	37	133	3	<5	65	57	55	52	48	43	38	30	54	66	59	57	55	51	47	45	38	57
	61	221	5	11	70	63	61	58	53	47	42	33	59	71	66	64	60	56	51	47	39	62
	86	309	7	21	74	67	65	61	56	50	45	38	63	75	70	68	64	59	54	49	42	66
150	17.7	64	1	<5	59	47	49	47	45	43	37	29	50	61	50	51	49	49	50	46	37	55
	35	127	2	<5	64	56	56	52	49	46	37	29	55	66	58	59	57	55	52	44	37	60
	53	191	3	<5	68	58	58	55	51	46	39	32	57	70	61	61	59	55	52	45	39	61
	88	318	5	9	73	63	63	59	54	49	43	33	61	75	66	65	62	58	54	48	40	64
	124	445	7	18	75	69	68	62	57	52	45	38	64	77	72	71	65	60	55	50	43	67
160	20	72	1	<5	57	46	47	47	43	39	32	26	48	58	48	50	51	46	44	37	32	52
	40	145	2	<5	62	55	56	55	51	47	39	32	56	63	58	60	60	56	54	46	40	62
	60	217	3	<5	67	60	60	57	53	48	40	33	58	68	62	63	60	58	53	46	40	62
	101	362	5	8	72	65	63	59	54	50	43	36	60	73	68	66	61	57	53	48	43	64
	141	507	7	15	75	68	65	60	56	52	45	39	63	75	70	68	63	58	55	49	45	65



**Inbetriebnahme**

Für die Inbetriebsetzung sowie die Funktionskontrolle wird idealerweise das Service-Tool ZTH verwendet. Damit können alle relevanten Parameter eingestellt und die Box auf korrektes Funktionieren getestet werden. Für erweiterte Einstellungen empfiehlt sich die Verwendung des PC-Tools.

Anschluss der Tools ist auf Seite 7 beschrieben

Funktion	Einstellwert / Bereich	Bediengerät		Bemerkungen, Hinweise
		PC-Tool ab V3.9	ZTH	
<b>Anlagespezifische Einstellungen</b>				
V max	20...100% von V nom	r / w	r / w	
V mid	V min ... V max	r / w	r / w	
V min	0...100% von V nom	r / w	r / w	
Mode	0...10 V / 2...10 V	r / w	r / w	
Adresse	MP1...MP8 (16)	r / w	r / w	MP-Bus Adresse
Position	16 Zeichen	r / w	r	Anzeige in Bedien- und Bus-Geräten
Bezeichnung	16 Zeichen	r / w	r	Anzeige in Bedien- und Bus-Geräten
Rückmeldung U5 - Funktion	Volumenstrom / Klappenposition	r / w	---	
Installationshöhe	0...3000 m ü. M.	r / w	r / w	
<b>Boxenspezifische Einstellungen</b>				
Nominelle Luftgeschwindigkeit	3 / 5 / 7 m/s	r / w	---	Wert wird durch den OEM fest eingestellt
V nom	Boxenspezifischer Wert	r	r	Abhängig von nomineller Luftgeschwindigkeit
<b>Spezielle Einstellungen</b>				
Zwangssteuerung	AUTO / AUF / ZU / V min / V mid / V max / STOP	r / w	r / w	
Korrekturfaktor	0,7...1,3	r / w	r / w	
Position bei Busausfall	Letzter Sollwert / AUF / ZU / V min / V max	r / w	---	MP-Bus Funktion Verhalte bei Ausfall des Bus-Masters
<b>Anzeigen</b>				
Kanaltemperatur	Aktuell im Kanal	r	r	
Luftgeschwindigkeit	Aktuell im Kanal	r	r	
Anzeige Regelkreis	Volumen / Sollwert / Klappenposition	r	r	
Type	Typen-Bezeichnung	r	r	
Versionenübersicht	Firmware	r	r	
Seriennummer	nnnnn-nnnnn-nnn-nnn	r	r	
Betriebsdaten	Betriebszeit / Laufzeit / Ratio (Verhältnis)	r	---	

Weiterführende Informationen sind in den Anleitungen der entsprechenden Tools enthalten

**Eingabe der Installationshöhe** Die Luftdichte hat einen Einfluss auf das Messsystem des CMV-..-MP. Diese wird stark durch die Höhe über Meer des aktuellen Montageortes bestimmt.

Um die Messgenauigkeit des CMV-..-MP zu erhöhen ist ein zusätzlicher Parameter verfügbar, mit dem bei Bedarf die Anlagenhöhe eingegeben werden kann.

Einstellbereich: 0 ... 3000 m ü. M

**Unterhalt und Wartung**

Prinzipiell ist der CMV-...-MP wartungsfrei. Eine periodische optische Kontrolle des Gerätes sowie das Überprüfen der einwandfreien Funktion wird empfohlen.

**Funktionskontrolle**

Im ausgebauten Zustand:

1. Der beigelegte Magnet auf den markierten Punkt des Antriebsgehäuses legen.
2. Klappenblatt auf Leichtgängigkeit prüfen.
3. Nach erfolgter Prüfung den Magneten unbedingt wieder abziehen.

Im eingebauten Zustand:

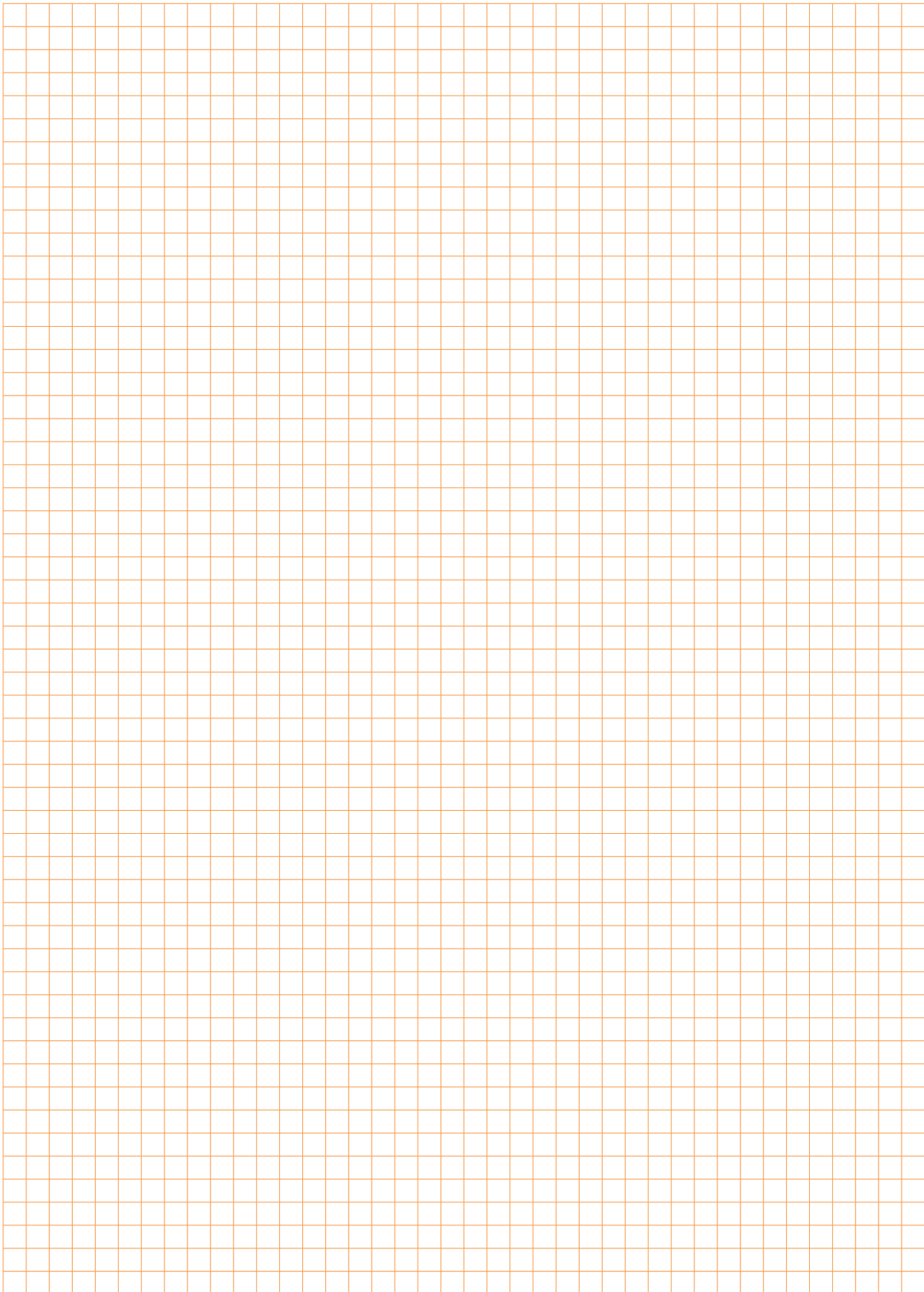
1. ZTH an den CMV-...-MP anschliessen.
2. Klappe über die Zwangssteuerung ZU und AUF fahren und die entsprechende Veränderung des Luftvolumenstromes und der Klappenposition beobachten.
3. Nach erfolgter Prüfung die Zwangssteuerung zurück in den AUTO-Betrieb schalten und das ZTH abklemmen.

**Reinigungsanweisung**

Das Gehäuse des CMV-...-MP wurde speziell auf geringe Schmutzanfälligkeit entwickelt. Trotzdem wird eine periodische Kontrolle empfohlen.

Reinigung:

Sollten trotzdem Schmutzablagerungen auf dem Sensor festgestellt werden, können diese mit einem feinen Pinsel vorsichtig weggewischt werden.  
Zur Reinigung keine harten Gegenstände oder Reinigungssprays verwenden.



# Alles inklusive.



5 Jahre  
Garantie



Weltweit  
vor Ort



Komplettes  
Sortiment aus  
einer Hand



Geprüfte  
Qualität



Kurze  
Lieferzeit



Umfassender  
Support

## Schweiz

**BELIMO Automation AG  
Verkauf Schweiz**  
Brunnenbachstrasse 1  
CH-8340 Hinwil  
Tel. +41 (0)43 843 62 12  
Fax +41 (0)43 843 62 66  
verkch@belimo.ch  
www.belimo.ch

## Benelux

**BELIMO Servomotoren BV  
BENELUX**  
Postbus 300, NL-8160 AH Epe  
Radeweg 25, NL-8171 MD  
Vaassen  
Tel. +31 (0)578 57 68 36  
Fax +31 (0)578 57 69 15  
info@belimo.nl  
www.belimo.nl

## Deutschland

**BELIMO Stellantriebe  
Vertriebs GmbH**  
Welfenstrasse 27  
D-70599 Stuttgart  
Tel. +49 (0)711 1 67 83-0  
Fax +49 (0)711 1 67 83-73  
info@belimo.de  
www.belimo.de

## Gebührenfrei

Bestellung:  
Tel. **0711 1 67 83-83**  
Technische Beratung:  
Tel. **0711 1 67 83-84**  
Fax **0711 1 67 83-73**

## Persönliche Beratung durch Gebietsverkaufsleiter in:

Berlin, Hannover, Düsseldorf  
Leipzig, Frankfurt, München  
Hamburg, Stuttgart

## Österreich

**BELIMO Automation  
Handelsgesellschaft m.b.H.**  
Geiselbergstrasse 26-32  
A-1110 Wien  
Tel. +43 (0)1 749 03 61-0  
Fax +43 (0)1 749 03 61-99  
info@belimo.at  
www.belimo.at

## Österreich West

Tel. +43 (0)644 14 26 365  
Fax +43 (0)732 70 10 51  
dietmar.niederhametner@belimo.at

## Ungarn

Tel. +36 (06)20/920 46 16  
Fax +36 (06)23/37 77 30  
gabor.koeves@belimo.at

## Slowakei

Tel. +43 (0)1 749 03 61-0  
Fax +43 (0)1 749 03 61-99  
info@belimo.at

## Slowenien/Kroatien/Bosnien

Tel. +386-(0)41-75 89 63  
Fax +386-(0)4-2342-761  
samo.smid@belimo.at

## Serbien/Montenegro/ Mazedonien/Bosnien

Tel./Fax +381-(0)11 311-9127  
branimir.petrovic@belimo.at