

**Drehantrieb für Drosselklappen**

- Nenndrehmoment <90 Nm (nicht konstant)
- Nennspannung AC/DC 24 V
- Ansteuerung Auf-Zu
- Laufzeit Motor 35 s
- Optimaler Witterungsschutz für den Einsatz im Freien


**Technische Daten**

<b>Elektrische Daten</b>	Nennspannung	AC/DC 24 V
	Nennspannung Frequenz	50/60 Hz
	Funktionsbereich	AC 19.2...28.8 V / DC 21.6...28.8 V
	Leistungsverbrauch Betrieb	9 W
	Leistungsverbrauch Ruhestellung	2 W
	Leistungsverbrauch Dimensionierung	12 VA
	Anschluss Speisung / Steuerung	Klemmen 4 mm <sup>2</sup> (Kabel Ø 4...10 mm, dreiadrig)
	Parallelbetrieb	Nein
<b>Funktionsdaten</b>	Drehmoment Motor	max. <90 Nm (nicht konstant)
	Handverstellung	Getriebeausrastung mit Drucktaste, arretierbar
	Laufzeit Motor	35 s / 90°
	Schalleistungspegel Motor	62 dB(A)
	Stellungsanzeige	ja
<b>Sicherheit</b>	Schutzklasse IEC/EN	III Schutzkleinspannung
	Schutzklasse UL	UL Class 2 Supply
	Schutzart IEC/EN	IP66
	Schutzart NEMA/UL	NEMA 4, UL Enclosure Type 4
	EMV	CE gemäss 2004/108/EG
	Zertifizierung IEC/EN	IEC/EN 60730-1 und IEC/EN 60730-2-14
	Zertifizierung UL	cULus gemäss UL 60730-1A, UL 60730-2-14 und CAN/CSA E60730-1:02
	Wirkungsweise	Typ 1
	Bemessungsstossspannung Speisung / Steuerung	0.8 kV
	Verschmutzungsgrad der Umgebung	4
<b>Mechanische Daten</b>	Umgebungstemperatur	-30...50°C
	Umgebungstemperatur Hinweis	-40...50°C bei Antrieb mit integrierter Heizung
	Lagertemperatur	-40...80°C
	Umgebungsfeuchte	100% r.H.
	Wartung	wartungsfrei
	Flanschtyp ISO 5211	F07
	<b>Gewicht</b>	Gewicht ca.

**Sicherheitshinweise**

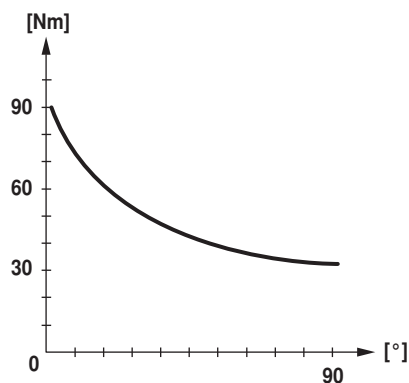

- Dieses Gerät ist für die Anwendung in stationären Heizungs-, Lüftungs- und Klimaanlageanlagen konzipiert und darf nicht für Anwendungen ausserhalb des spezifizierten Einsatzbereiches, insbesondere nicht in Flugzeugen und jeglichen anderen Fortbewegungsmitteln zu Luft, verwendet werden.
- Die Installation hat durch autorisiertes Fachpersonal zu erfolgen. Hierbei sind die gesetzlichen und behördlichen Vorschriften einzuhalten.
- Anschlussdosen müssen der IP-Schutzart entsprechen!
- Der Deckel des Schutzgehäuses darf zu Einstellungs- und Revisionszwecken geöffnet werden. Beim Verschiessen ist zwingend darauf zu achten, dass das Gehäuse wieder dicht schliesst (siehe Montageanleitung).
- Der Schalter zur Änderung des Drehsinns darf nicht verstellt werden.

## Sicherheitshinweise

- Der Drehwinkel darf nie mechanisch eingeschränkt werden. Das Verstellen der mechanischen Anschläge ist verboten.
- Das Gerät darf nur im Herstellerwerk geöffnet werden. Es enthält keine durch den Anwender austauschbare oder reparierbare Teile.
- Das Gerät enthält elektrische und elektronische Komponenten und darf nicht als Haushaltsmüll entsorgt werden. Die örtliche und aktuell gültige Gesetzgebung ist zu beachten.
- Der Antrieb ist nicht für Anwendungen mit chemischen Einflüssen (Gase, Flüssigkeiten) oder generell für den Einsatz in korrosiver Umgebung konzipiert.
- Der Antrieb darf nicht in Plenum Applikationen (z.B. Zwischendecken und -böden) eingesetzt werden.
- Die verwendeten Materialien können externen Einflüssen (Temperatur, Druck, konstruktive Befestigung, Einwirkung chemischer Substanzen usw.) unterliegen, die in Labortests oder Feldversuchen nicht simuliert werden können. In Zweifelsfällen empfehlen wir, unbedingt einen Test durchzuführen. Ein Rechtsanspruch kann aus diesen Angaben nicht abgeleitet werden. Belimo schliesst jegliche Gewähr und Haftung aus.
- Falls Kabel, welche nicht für UL (NEMA) Typ 4 Applikationen zugelassen sind, aus der Box herausgeführt werden, so sind flexible metallische oder gleichwertige Kabelschläuche mit passenden dazugehörigen Kabelschlauchverschraubungen einzusetzen.

## Produktmerkmale

<b>Einsatzbereiche</b>	Der Antrieb eignet sich besonders für den Einsatz in Aussenanwendungen und ist geschützt gegen folgende Witterungseinflüsse: - UV-Strahlung - Regen / Schnee - Schmutz / Staub - Feuchte - Wechselklima / häufige und starke Temperaturschwankungen (Empfehlung: zur Verhinderung interner Kondensation den separat erhältlichen Antrieb mit integrierter, ab Werk eingebauter Heizung verwenden)
<b>Direktmontage</b>	Einfache Direktmontage auf die Drosselklappe. Die Montagelage bezogen auf die Drosselklappe ist in 90°-Schritten wählbar.
<b>Handverstellung</b>	Handverstellung mit Drucktaste möglich (Getriebeausrastung solange die Taste gedrückt wird bzw. arretiert bleibt). Zur Handverstellung muss der Gehäusedeckel entfernt werden.
<b>Hohe Funktionssicherheit</b>	Der Antrieb ist überlastsicher, benötigt keine Endschalter und bleibt am Anschlag automatisch stehen.
<b>Kombination Ventil/Antrieb</b>	Für Ventile mit folgenden mechanischen Spezifikationen nach ISO 5211 F07: - 4-kant Spindelkopf SW = 17mm zur formschlüssigen Kopplung des Drehantriebes. - Lochkreis d = 70mm
<b>Drehmoment nicht konstant</b>	Durch den nicht linearen Drehmomentverlauf ist der Antrieb nur für Drosselklappen und nicht für andere Armaturen geeignet.



## Zubehör

	Beschreibung	Typ
Elektrisches Zubehör	Hilfsschalter, aufsteckbar, 1 x EPU	S1A
	Hilfsschalter, aufsteckbar, 2 x EPU	S2A
	Rückführpotentiometer 140 Ohm, aufsteckbar	P140A
	Rückführpotentiometer 200 Ohm, aufsteckbar	P200A
	Rückführpotentiometer 500 Ohm, aufsteckbar	P500A
	Rückführpotentiometer 1 kOhm, aufsteckbar	P1000A
	Rückführpotentiometer 2.8 kOhm, aufsteckbar	P2800A
	Rückführpotentiometer 5 kOhm, aufsteckbar	P5000A
	Rückführpotentiometer 10 kOhm, aufsteckbar	P10000A
	Heizung mit mechanischem Hygrostat HH24-MG	HH24-MG
	Heizung mit einstellbarem Thermostat HT24-MG	HT24-MG

## Elektrische Installation

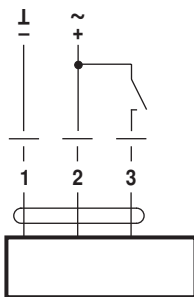


### Hinweise

- Anschluss über Sicherheitstransformator.

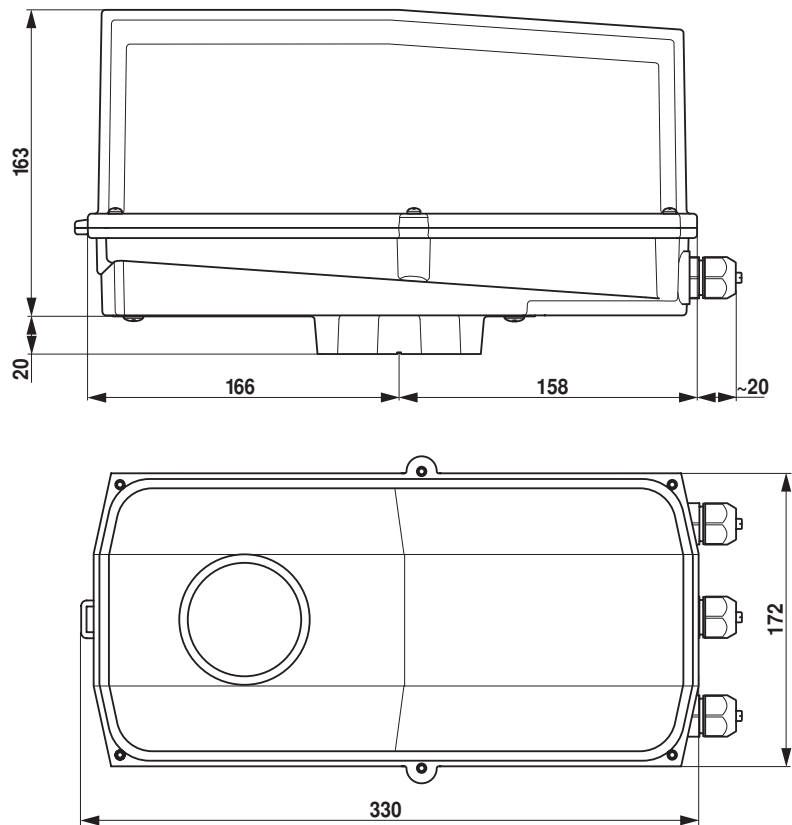
### Anschlussschemas

AC/DC 24 V, Auf-Zu



## Abmessungen [mm]

## Massbilder



## Weiterführende Dokumentationen

- Übersicht Ventil-Antriebs-Kombinationen
- Datenblätter Drosselklappen
- Montageanleitungen Antriebe bzw. Drosselklappen
- Projektierungshinweise allgemein