

Temperaturregelung sicher im Griff.



Kurzübersicht Anwendungen.
Regel-Kugelhähnen mit Schnellläufer-Antrieben.



Regel-Kugelhähnen mit Schnellläufer-Antriebe

Ideal für schwierige Regelstrecken und ans

Wo Temperaturen schnell und präzise geregelt werden müssen, leisten die bewährten Regel-Kugelhähnen von Belimo wertvolle Dienste. Motorisiert mit Schnellläufer-Antrieben, garantieren sie in allen Regelkreisen höchste Effizienz und ein schnelles Umschalten.

Die Güte von HLK-Regelkreisen hängt von vielen Einzelfaktoren ab: Von der Beschaffenheit der Regelstrecke mit ihren verschiedenen Stellgliedern (Schwierigkeitsgrad), vom Regler und dessen Einstellmöglichkeiten und – in starkem Masse – auch von den regeltechnischen Qualitäten des Stellgeräts, bestehend aus Ventil und Antrieb.

Anforderungen moderner HLK Komponenten

Neuartige Warm- bzw. Kaltwassererzeuger wie Wärmepumpen, Solaranlagen und Adsorptions-Kältemaschinen verlangen nach zuverlässigen, schnellen und exakten Stellgeräten, die einen grossen Temperatur- und Druckbereich abdecken. Motorisiert mit Schnellläufer-Antrieben, gewährleisten Regel-Kugelhähnen von Belimo höchste Effizienz der Gesamtanlage. Die gleichprozentige Ventilkennlinie bewirkt ein lineares Verhalten der Wärmeabgabe in Abhängigkeit zur Öffnungsstellung des Stellgliedes. Während sich das Stellglied (Ventil) öffnet, erhöht sich der Durchfluss nur allmählich. Belimo Regel-Kugelhähnen haben zudem keinen Eingangssprung und können daher auch zur Regelung kleinster Durchflüsse im Öffnungsbereich eingesetzt werden.

Schnelles Umschalten spart Energie

Erzeuger von Heizungswärme werden oft auch zur Erwärmung von Brauchwasser eingesetzt. Schnellläufer-Antriebe von Belimo unterstützen die energetisch optimierte Speicherfüllung und Umschaltung auf Kessel- oder Boilerheizung. Bei Wärmepumpen mit Heiz- und Kühlfunktion leisten sie so einen wesentlichen Beitrag zur Energieeinsparung.

Grosse Temperatur- und Differenzdrücke

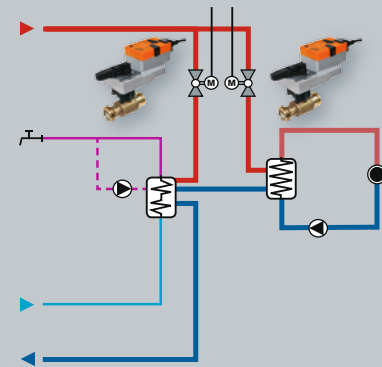
Die schnelle Bereitstellung des erwärmten Wassers ist eine Grundvoraussetzung für einen hohen Komfort. Schnellläufer-Antriebe mit hoher Auflösung stellen dies sicher. Wesentliches Merkmal einer perfekten Regelung ist die genaue Einhaltung des vorgegebenen Sollwertes bei unterschiedlichsten Wasserentnahmen. Mit den speziellen Regel-Kugelhähnen der R4..D-Serie können grosse Temperatur- und Druckbereiche abgedeckt und sicher geregelt werden – zum Beispiel in Unterstationen von Fernheizungen, aber auch im Niederdruck-, Brauch- und Trinkwasserbereich.

Regeln

**Fernwärme, Niederdruck,
Brauch- und Trinkwasser**



Beispiel Fernwärme-Übergabestation



Regel-Kugelhähnen R4..D mit LRQ

- Nennweiten DN 10 bis DN 20
- Medium-Temperaturen bis 130°C
- Regelung hoher Differenzdrücke bis 8 bar
- Kavitations- und geräuscharmer Betrieb
- Einsatz in Trinkwasseranwendungen
- Erstklassige Regeleigenschaften (gleichprozentige Ventilkennlinie)

Superschnellläufer-Antriebe LRQ..

- Drehmoment 4 Nm
- Laufzeiten: 9 s
- Ansteuerung: 0.5...10 V stetig, (Auf-Zu)
- Ohne Notstoppfunktion



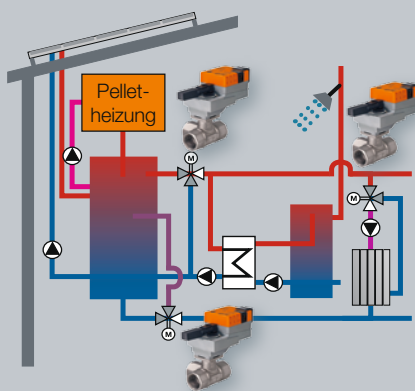
ben. pruchsvolle Anwendungen.

Umschalten

Heizen und Brauchwassererwärmung



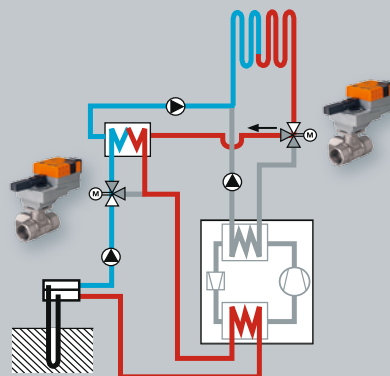
Beispiel Solaranlage für Warmwasseraufbereitung



Kalt- und Warmwasserkreisläufe



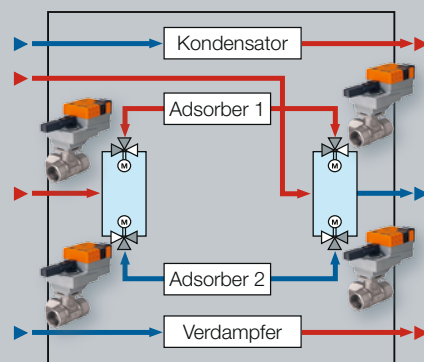
Beispiel Wärmepumpe für Heizung und natürliche Kühlung



Kälteerzeugung und Kühlkreisläufe



Beispiel Adsorptions-Kältemaschine



Umschalt-Kugelhähne R3..BL mit LR.. (bis DN 25)

- Nennweiten DN 10 bis DN 50 mit Innengewinde (R3..) und Aussengewinde (R5..)
- Geeignet für Kalt- und Warmwasseranwendungen sowie geschlossene und offene Wasserkreisläufe
- Medium-Temperaturen bis 110°C und 3,5 bar Differenzdruck
- Luftblasendicht schliessend
- Bis zu 50% Glykolanteil im Medium zulässig
- Kostengünstige Lösung zur Steigerung von Leistung und Wirtschaftlichkeit der gesamten Anlage

- Schnelles Umschalten zwischen Heizen und Brauchwassererwärmung oder bei Speicherladung (solar und konventionell)

- Hohe Zuverlässigkeit und erstklassige Umschalteigenschaften

Standard-Antrieb LR..

- Drehmoment 5 Nm
- Laufzeiten: 90 s
- Ansteuerung: Auf-Zu, 3-Punkt, (stetig)
- Ohne Notstellfunktion

Schnellläufer-Antrieb LRC..

- Drehmoment 5 Nm
- Laufzeiten: 35 s
- Ansteuerung: Auf-Zu, 3-Punkt, (stetig)
- Ohne Notstellfunktion

Superschnellläufer-Antrieb TRC

- Drehmoment 2 Nm
- Laufzeiten: 15 s
- Ansteuerung: Auf-Zu, 3-Punkt, (stetig)
- Ohne Notstellfunktion



Alles inklusive.



5 Jahre
Garantie



Weltweit
vor Ort



Komplettes
Sortiment aus
einer Hand



Geprüfte
Qualität



Kurze
Lieferzeiten



Umfassender
Support

Schweiz

BELIMO Automation AG
Verkauf Schweiz
Brunnenbachstrasse 1
CH-8340 Hinwil
Tel. +41 (0)43 843 62 12
Fax +41 (0)43 843 62 66
verkch@belimo.ch
www.belimo.ch

Benelux

BELIMO Servomotoren BV
BENELUX
Postbus 300, NL-8160 AH Epe
Radeweg 25, NL-8171 MD
Vaassen
Tel. +31 (0)578 57 68 36
Fax +31 (0)578 57 69 15
info@belimo.nl
www.belimo.nl

Deutschland

BELIMO Stellantriebe
Vertriebs GmbH
Welfenstrasse 27
D-70599 Stuttgart
Tel. +49 (0)711 16783-0
Fax +49 (0)711 16783-73
info@belimo.de
www.belimo.de

Bestellung:

Tel. **0711 16783-83**

Technische Beratung:

Tel. **0711 16783-84**

Fax **0711 16783-73**

Persönliche Beratung
durch Gebietsverkaufsleiter
in Ihrer Nähe

Österreich

BELIMO Automation
Handelsgesellschaft m.b.H.
Geiselbergstrasse 26-32
A-1110 Wien
Tel. +43 (0)1 749 03 61-0
Fax +43 (0)1 749 03 61-99
info@belimo.at
www.belimo.at

Österreich West

Tel. +43 (0)644 14 26 365
Fax +43 (0)732 70 10 51
dietmar.niederhametner@belimo.at

Ungarn

Tel. +36 (06)20/920 46 16
Fax +36 (06)23/37 77 30
gabor.koeves@belimo.at

Slowakei

Tel. +43 (0)1 749 03 61-0
Fax +43 (0)1 749 03 61-99
info@belimo.at

Slowenien/Kroatien/Bosnien

Tel. +386-(0)41-75 89 63
Fax +386-(0)4-2342-761
samo.smid@belimo.at

Serbien/Montenegro/ Mazedonien/Bosnien

Tel./Fax +381-(0)11 311-9127
branimir.petrovic@belimo.at