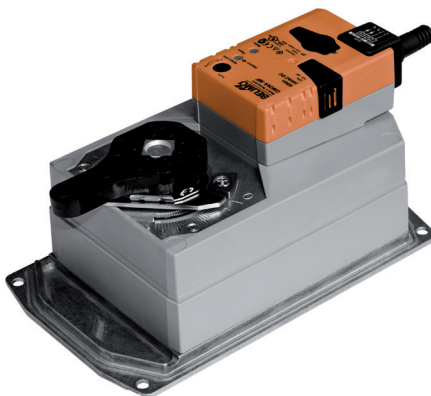


Drehantrieb für Drosselklappen

- Nenndrehmoment <90 Nm (nicht konstant)
- Nennspannung AC/DC 24 V
- Ansteuerung Stetig


Technische Daten

Elektrische Daten	Nennspannung	AC/DC 24 V
	Nennspannung Frequenz	50/60 Hz
	Funktionsbereich	AC 19.2...28.8 V / DC 19.2...28.8 V
	Leistungsverbrauch Betrieb	9 W
	Leistungsverbrauch Ruhestellung	2 W
	Leistungsverbrauch Dimensionierung	12 VA
	Anschluss Speisung / Steuerung	Kabel 1 m, 4 x 0.75 mm ²
	Parallelbetrieb	Nein
Funktionsdaten	Drehmoment Motor	max. <90 Nm (nicht konstant)
	Stellsignal Y	DC 0...10 V
	Stellsignal Y Hinweis	Eingangswiderstand 100 kΩ
	Arbeitsbereich Y	DC 2...10 V
	Stellungsrückmeldung U	DC 2...10 V
	Stellungsrückmeldung U Hinweis	max. 1 mA
	Gleichlauf	±5%
	Handverstellung	Getriebeausrastung mit Drucktaste, arretierbar
	Laufzeit Motor	150 s / 90°
	Schalleistungspegel Motor	45 dB(A)
Stellungsanzeige	mechanisch (integriert)	
Sicherheit	Schutzklasse IEC/EN	III Schutzkleinspannung
	Schutzklasse UL	UL Class 2 Supply
	Schutzart IEC/EN	IP54
	Schutzart NEMA/UL	NEMA 2, UL Enclosure Type 2
	EMV	CE gemäss 2004/108/EG
	Zertifizierung IEC/EN	IEC/EN 60730-1 und IEC/EN 60730-2-14
	Zertifizierung UL	cULus gemäss UL 60730-1A, UL 60730-2-14 und CAN/CSA E60730-1:02
	Wirkungsweise	Typ 1
	Bemessungsstossspannung Speisung / Steuerung	0.8 kV
	Verschmutzungsgrad der Umgebung	3
Umgebungstemperatur	-30...50°C	
Lagertemperatur	-40...80°C	
Umgebungsfeuchte	95% r.H., nicht kondensierend	
Wartung	wartungsfrei	
Mechanische Daten	Flanschtyp ISO 5211	F05
Gewicht	Gewicht ca.	4.1 kg

Sicherheitshinweise

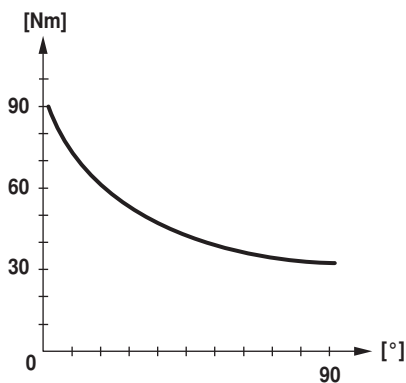

- Dieses Gerät ist für die Anwendung in stationären Heizungs-, Lüftungs- und Klimaanlage konzipiert und darf nicht für Anwendungen ausserhalb des spezifizierten Einsatzbereiches, insbesondere nicht in Flugzeugen und jeglichen anderen Fortbewegungsmitteln zu Luft, verwendet werden.
- Die Installation hat durch autorisiertes Fachpersonal zu erfolgen. Hierbei sind die gesetzlichen und behördlichen Vorschriften einzuhalten.
- Der Schalter zur Änderung des Drehsinns darf nicht verstellt werden.

Sicherheitshinweise

- Der Drehwinkel darf nie mechanisch eingeschränkt werden. Das Verstellen der mechanischen Anschläge ist verboten.
- Das Gerät darf nur im Herstellerwerk geöffnet werden. Es enthält keine durch den Anwender austauschbare oder reparierbare Teile.
- Kabel dürfen nicht vom Gerät entfernt werden.
- Das Gerät enthält elektrische und elektronische Komponenten und darf nicht als Haushaltsmüll entsorgt werden. Die örtliche und aktuell gültige Gesetzgebung ist zu beachten.
- Der Antrieb ist aufgrund des nicht konstanten Drehmomentes nicht für die Motorisierung von Fremdventilen geeignet bzw. freigegeben. Selbst nach ausgiebigen Tests kann ein Rechtsanspruch nicht abgeleitet werden. Belimo schliesst jegliche Gewähr und Haftung aus.

Produktmerkmale

Wirkungsweise	Der Antrieb wird mit einem Normstellsignal DC 0...10 V angesteuert und fährt auf die vom Stellsignal vorgegebene Stellung. Die Messspannung U dient zur elektrischen Anzeige der Ventilstellung 0...100% und als Folgestellsignal für weitere Antriebe.
Direktmontage	Einfache Direktmontage auf die Drosselklappe. Die Montagelage bezogen auf die Drosselklappe ist in 90°-Schritten wählbar.
Handverstellung	Handverstellung mit Drucktaste möglich (Getriebeausrüstung solange die Taste gedrückt wird bzw. arretiert bleibt).
Hohe Funktionssicherheit	Der Antrieb ist überlastsicher, benötigt keine Endschalter und bleibt am Anschlag automatisch stehen.
Kombination Ventil/Antrieb	Für Ventile mit folgenden mechanischen Spezifikationen nach ISO 5211 F05: - 4-kant Spindelkopf SW = 14mm zur formschlüssigen Kopplung des Drehantriebes. - Lochkreis d = 50mm
Drehmoment nicht konstant	Durch den nicht linearen Drehmomentverlauf ist der Antrieb nur für Drosselklappen und nicht für andere Armaturen geeignet.



Zubehör

	Beschreibung	Typ
Elektrisches Zubehör	Hilfsschalter, aufsteckbar, 1 x EPU	S1A
	Hilfsschalter, aufsteckbar, 2 x EPU	S2A
	Rückführpotentiometer 140 Ohm, aufsteckbar	P140A
	Rückführpotentiometer 200 Ohm, aufsteckbar	P200A
	Rückführpotentiometer 500 Ohm, aufsteckbar	P500A
	Rückführpotentiometer 1 kOhm, aufsteckbar	P1000A
	Rückführpotentiometer 2.8 kOhm, aufsteckbar	P2800A
	Rückführpotentiometer 5 kOhm, aufsteckbar	P5000A
	Rückführpotentiometer 10 kOhm, aufsteckbar	P10000A

Elektrische Installation

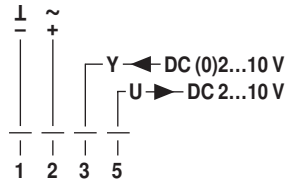


Hinweise

- Anschluss über Sicherheitstransformator.

Anschlussschemas

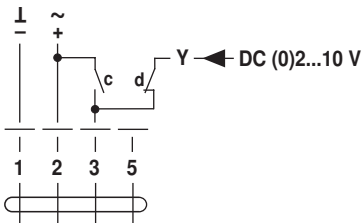
AC/DC 24 V, stetig



Kabelfarben:

- 1 = schwarz
- 2 = rot
- 3 = weiss
- 5 = orange

Zwangssteuerung (Frostschutzschaltung)



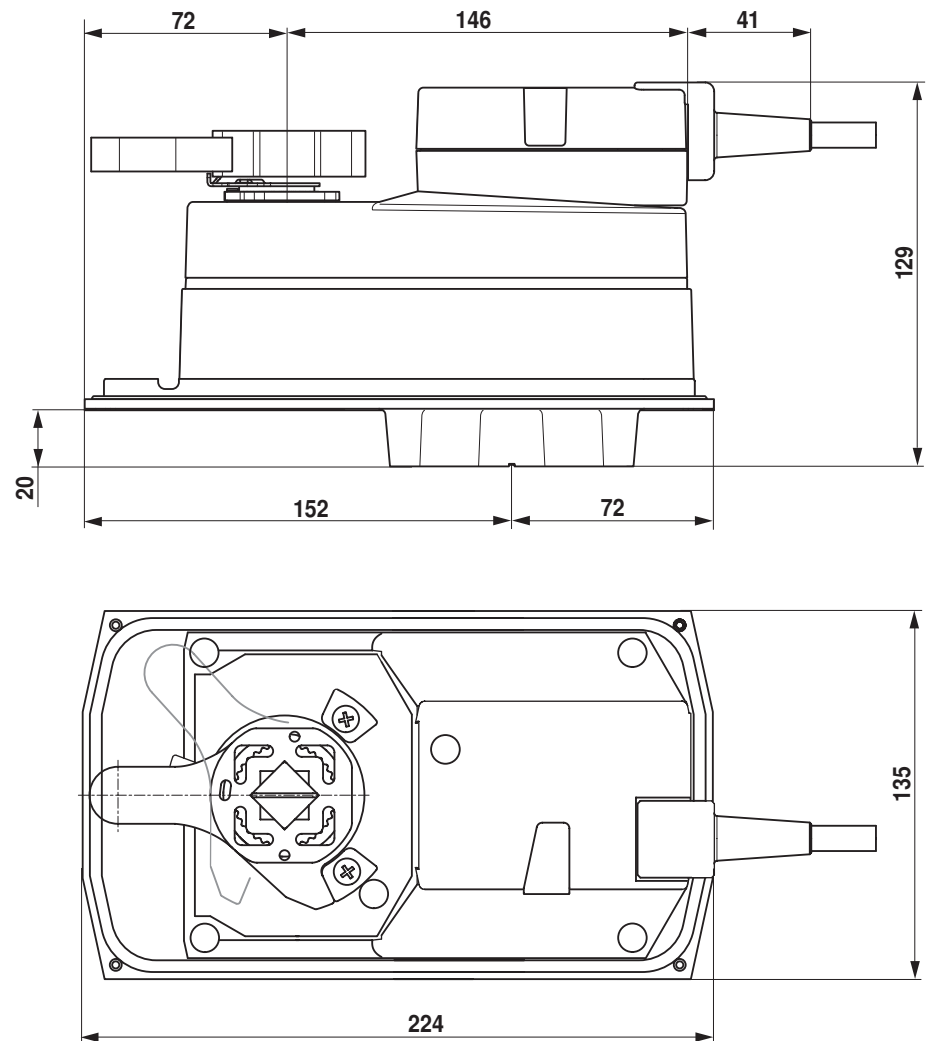
Kabelfarben:

- 1 = schwarz
- 2 = rot
- 3 = weiss
- 5 = orange

c	d	⊗
		A - AB = 100%
		A - AB = 0%
		DC (0)2...10 V

Abmessungen [mm]

Massbilder



Weiterführende Dokumentationen

- Übersicht Ventil-Antriebs-Kombinationen
- Datenblätter Drosselklappen
- Montageanleitungen Antriebe bzw. Drosselklappen
- Projektierungshinweise allgemein