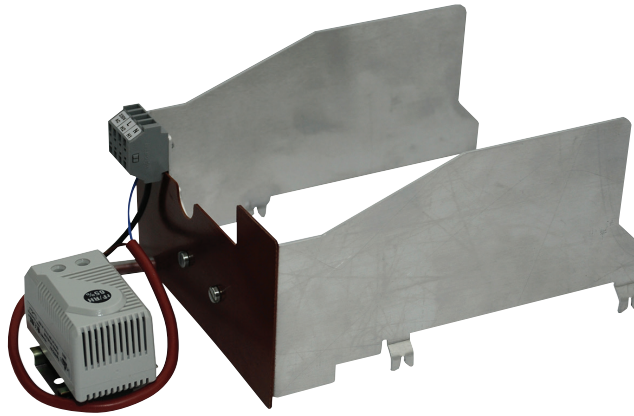


Heizung mit einstellbarem Thermostat zur Verhinderung nicht ausreichender Temperaturen und Kondenswasserbildung in Antrieben mit IP66/NEMA4-Schutzgehäuse

- Nennspannung AC 120...240 V
- Thermostat einstellbar (-10...50 °C)
- Hinweis: Die Kombination Heizung mit Thermostat kann nicht als Zubehör bestellt werden


**Technische Daten**

<b>Elektrische Daten</b>	Nennspannung	AC 120...240 V
	Nennspannung Hinweis	bei Betrieb der Heizung unter AC 140 V reduziert sich die Heizleistung um ca. 10%
	Funktionsbereich	AC 110...265 V
	Anschluss Speisung / Steuerung	Klemmen (Draht 0.75...1.5 mm <sup>2</sup> , zweiadrig)
	Kontaktart	Öffner
	Heizleistung	21 W
	Einschaltstrom	max. 2.5 A
<b>Funktionsdaten</b>	Lebensdauer	>100'000 Zyklen
	Einstellbereich	-10...50 °C (Werkeinstellung 30 °C)
	Schaltdifferenz (Temperatur)	7 K (±4 K Toleranz)
	Heizelement	Kaltleiter (PTC) selbstregelnd, temperaturbegrenzend
<b>Sicherheit</b>	EMV	CE gemäss 2014/30/EU
	Niederspannungsrichtlinie	CE gemäss 2014/35/EU
	Umgebungstemperatur	gemäss IP66/NEMA4-Klappenantrieb
	Lagertemperatur	gemäss IP66/NEMA4-Klappenantrieb
<b>Werkstoffe</b>	Heizkörper	Aluminiumprofil, eloxiert
	Fühlerelement	Thermobimetall

**Sicherheitshinweise**


- Bevor am Gerät Einstellungen oder Manipulationen vorgenommen werden, ist zwingend darauf zu achten, dass Heizgerät und Antrieb von der Spannungsquelle getrennt werden.
- Achtung: Netzspannung!
- Das Heizgerät darf nicht entfernt werden. Im Reparatur- oder Garantiefall muss der komplette Antrieb ausgetauscht werden!
- Die Selbstregelfunktion des PTC-Heizelements ersetzt nicht die Verwendung des eingebauten Thermostats!
- Die maximale Differenz zwischen tiefster zu erwartender Umgebungstemperatur und Schaltpunkteinstellung muss <70 °C sein. Das Schaltelement könnte sonst beschädigt werden.
- Bei selbstständiger, externer Verdrahtung müssen folgende Punkte berücksichtigt werden:
  - Eine Berührung der eingeführten Kabel oder Adern mit dem Heizelement ist zu vermeiden.
  - Im Bedarfsfall Kabel mit genügend Adern verwenden, so dass z. B. Heizung und Antrieb einzeln mit Spannung versorgt werden können (siehe «Elektrische Installation»).
  - Die gesetzlichen und behördlichen Vorschriften sind einzuhalten.

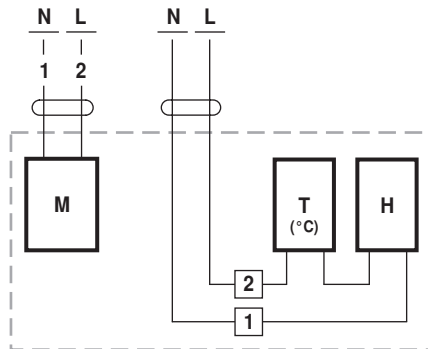
## Produktmerkmale

**Anwendung** Der Thermostat erfasst die Temperatur im Antriebsgehäuse und schaltet bei Unterschreitung der eingestellten Temperatur die angeschlossene Heizung ein. Dadurch wird verhindert, dass sich an Bauteilen und elektronischen Komponenten, auch unter häufigen und starken Temperaturschwankungen, Kondensat bildet. Das Heizelement ist für Dauerbetrieb ausgelegt.

## Elektrische Installation

### Anschlusschemas

Beispiele für die externe Verdrahtung mit Antriebstypen ..230G..



M = Antrieb  
T (°C) = Thermostat  
H = Heizung