

Drehantrieb mit Notstellfunktion für Kugelhahnen

- Nenndrehmoment 4 Nm
- Nennspannung AC/DC 24 V
- Ansteuerung Auf-Zu
- stromlos offen (NO)
- mit 2 integrierten Hilfsschaltern


Technische Daten

Elektrische Daten	Nennspannung	AC/DC 24 V
	Nennspannung Frequenz	50/60 Hz
	Funktionsbereich	AC 19.2...28.8 V / DC 21.6...28.8 V
	Leistungsverbrauch Betrieb	5 W
	Leistungsverbrauch Ruhestellung	2.5 W
	Leistungsverbrauch Dimensionierung	7 VA
	Hilfsschalter	2 x EPU, 1 x 10° / 1 x 85°
	Schaltleistung Hilfsschalter	1 mA...3 (0.5 induktiv) A, AC 250 V
	Anschluss Speisung / Steuerung	Kabel 1 m, 2 x 0.75 mm ²
	Anschluss Hilfsschalter	Kabel 1 m, 6 x 0.75 mm ²
Parallelbetrieb	Ja (Leistungsdaten beachten)	
Funktionsdaten	Drehmoment Motor	min. 4 Nm
	Drehmoment Federrücklauf	min. 4 Nm
	Drehsinn Federrücklauf	stromlos NO, Ventil offen (A - AB = 100%)
	Handverstellung	mit Handkurbel, in beliebiger Position fixierbar
	Drehwinkel	95°
	Laufzeit Motor	75 s / 90°
	Laufzeit Notstellfunktion	<20 s / 90°
	Schalleistungspegel Motor	50 dB(A)
	Stellungsanzeige	mechanisch
	Lebensdauer	min. 60'000 Notstellungen
Sicherheit	Schutzklasse IEC/EN	III Schutzkleinspannung
	Schutzklasse Hilfsschalter IEC/EN	II schutzisoliert
	Schutzart IEC/EN	IP54
	EMV	CE gemäss 2014/30/EU
	Niederspannungsrichtlinie	CE gemäss 2014/35/EU
	Zertifizierung IEC/EN	IEC/EN 60730-1 und IEC/EN 60730-2-14
	Wirkungsweise	Typ 1
	Bemessungstossspannung Speisung / Steuerung	0.8 kV
	Bemessungstossspannung Hilfsschalter	2.5 kV
	Verschmutzungsgrad der Umgebung	3
Umgebungstemperatur	-30...50°C	
Lagertemperatur	-40...80°C	
Umgebungsfeuchte	95% r.H., nicht kondensierend	
Wartung	wartungsfrei	
Gewicht	Gewicht	1.5 kg

Sicherheitshinweise


- Dieses Gerät ist für die Anwendung in stationären Heizungs-, Lüftungs- und Klimaanlage konzipiert und darf nicht für Anwendungen ausserhalb des spezifizierten Einsatzbereiches, insbesondere nicht in Flugzeugen und jeglichen anderen Fortbewegungsmitteln zu Luft, verwendet werden.
- Die Installation hat durch autorisiertes Fachpersonal zu erfolgen. Hierbei sind die gesetzlichen und behördlichen Vorschriften einzuhalten.
- Das Gerät darf nur im Herstellerwerk geöffnet werden. Es enthält keine durch den Anwender austauschbare oder reparierbare Teile.

Sicherheitshinweise

- Kabel dürfen nicht vom Gerät entfernt werden.
- Das Gerät enthält elektrische und elektronische Komponenten und darf nicht als Haushaltsmüll entsorgt werden. Die örtliche und aktuell gültige Gesetzgebung ist zu beachten.

Produktmerkmale

Wirkungsweise	Der Antrieb bringt das Ventil unter gleichzeitigem Spannen der Rückzugsfeder in die Betriebsstellung. Durch Unterbrechen der Speisespannung wird das Ventil mittels Federenergie in die Notstellung zurückgedreht.
Direktmontage	Einfache Direktmontage auf den Kugelhahn mit nur einer Schraube. Die Montagelage bezogen auf den Kugelhahn ist in 90°-Schritten wählbar.
Handverstellung	Mit der Handaufzugskurbel kann das Ventil manuell betätigt und in einer beliebigen Position fixiert werden. Die Entriegelung erfolgt manuell oder automatisch durch Anlegen der Betriebsspannung.
Hohe Funktionssicherheit	Der Antrieb ist überlastsicher, benötigt keine Endschalter und bleibt am Anschlag automatisch stehen.
Signalisierung	Der Antrieb verfügt über zwei fest eingestellte Hilfsschalter. Damit können Drehwinkel von 10° bzw. 85° signalisiert werden.

Elektrische Installation

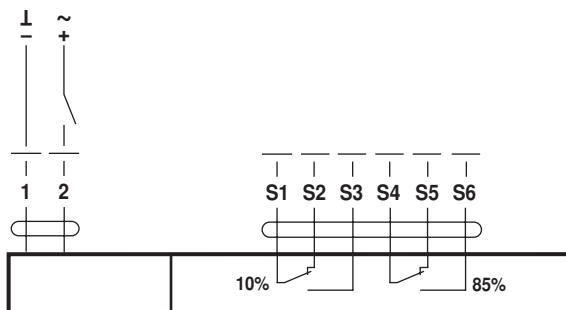


Hinweise

- Anschluss über Sicherheitstransformator.
- Parallelanschluss weiterer Antriebe möglich. Leistungsdaten beachten.

Anschlussschemas

AC/DC 24 V, Auf-Zu

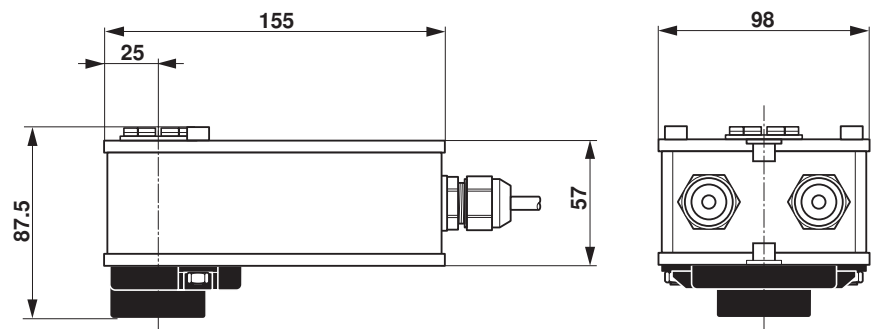


Kabelfarben:

- 1 = schwarz
- 2 = rot
- S1 = violett
- S2 = rot
- S3 = weiss
- S4 = orange
- S5 = rosa
- S6 = grau

Abmessungen [mm]

Massbilder



Weiterführende Dokumentationen

- Übersicht Ventil-Antriebs-Kombinationen
- Datenblätter Kugelhahnen
- Montageanleitungen Antriebe bzw. Kugelhahnen
- Projektierungshinweise allgemein