

Kommunikations- und Netzgerät für Top-Line Brandschutzantriebe in BELIMO MP-Bus-Netzwerk.

- Speisung AC 230 V via Euro-Stecker
- Galvanische Trennung zwischen Speisung und Steuerung
- Einfache Integration eines Rauchmelderkontaktes möglich
- Passende Antriebe
Top-Line Brandschutzantriebe
BF(G)24TL-T-ST




Technische Daten

Elektrische Daten	Nennspannung	AC 230 V, 50/60 Hz	
	Funktionsbereich	AC 198 ... 264 V	
	Leistungsverbrauch	Betrieb	8 W (inkl. Antrieb)
		Dimensionierung	10 VA (inkl. Antrieb)
	Anschlüsse	siehe «Anschlüsse» auf Seite 2	
Sicherheit	Schutzklasse	II schutzisoliert <input type="checkbox"/>	
	Schutzart	IP40	
	EMV	CE gemäss 2004/108/EG	
	Niederspannungsrichtlinie	CE gemäss 2006/95/EG	
	Wirkungsweise	Typ 1 (EN 60730-1)	
	Internationales Zertifikat	CB gemäss IEC 60730-1/-2-14	
	Bemessungsstossspannung	4 kV (EN 60730-1)	
	Verschmutzungsgrad der Umgebung	2 (EN 60730-1)	
	Umgebungstemperatur	-30° ... +50°C	
	Lagertemperatur	-40° ... +80°C	
Feuchteprüfung	95% r.H., nicht kondensierend (EN 60730-1)		
Wartung	wartungsfrei		
Abmessungen / Gewicht	Abmessungen	siehe «Abmessungen» auf Seite 3	
	Gewicht	ca. 550 g	

Sicherheitshinweise



- Das Gerät ist für die Anwendung in stationären Heizungs-, Lüftungs-, sowie Klimaanlage konzipiert und darf nicht für Anwendungen ausserhalb des spezifizierten Einsatzbereiches, insbesondere nicht in Flugzeugen und jeglichen anderen Fortbewegungsmitteln zu Luft, verwendet werden.
- Die Installation hat durch autorisiertes Fachpersonal zu erfolgen. Hierbei sind die gesetzlichen und behördlichen Vorschriften einzuhalten.
- Das Gerät darf nur von einer Fachperson und nicht vom Anwender geöffnet werden. Es enthält keine durch den Anwender austauschbaren oder reparierbaren Teile.
- Das Gerät enthält elektrische und elektronische Komponenten und darf nicht als Haushaltsmüll entsorgt werden. Die örtliche und aktuell gültige Gesetzgebung ist zu beachten.

Produktmerkmale

- Anwendung** Das BKN230-24MP wird verwendet als
- Netzgerät
 - Anschlussdose
 - MP-Bus Interface
- für digitale Brandschutzklappenantriebe der Top-Line Serie (z.B. BF24TL-T-ST).
- Wirkungsweise** Das BKN230-24MP versorgt die intelligenten Brandschutzklappenantriebe der Top-Line Serie (z.B. BF24TL-T-ST), dezentral, mit der passenden Versorgungsspannung. Dadurch können lange MP-Bus-Leitungen realisiert werden (bis 800 m). Bis zu acht Bus-Knoten können parallel verbunden und von einem Master-Gerät (DDC mit MP-Schnittstelle) gesteuert und überwacht werden.
- Eigenschaften**
- Eingebaute LED grün zur Signalisierung der Versorgungsspannung
 - Anschluss für potentialfreien Rauchmelderkontakt
 - Stecker für Anschluss des BELIMO PC-Tools
 - Stecker für Top-Line Brandschutzklappenantrieb

Zubehör

Beschreibung

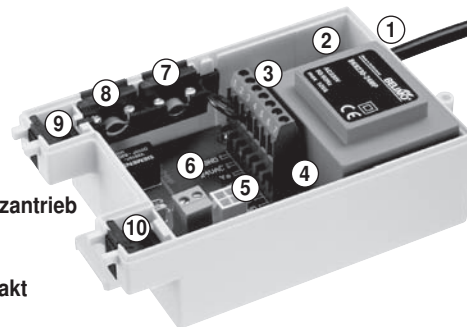
BELIMO PC-Tool (MFT-P) für Diagnose, Service, OEM-Einstellungen. Während das PC-Tool eingesteckt ist, ist die Kommunikation zwischen MP-Bus und Antrieb unterbrochen.

ZIP-USB-MP (Interface-Set zu PC)

ZTH-GEN Einstell- und Diagnosegerät

Elektrische Installation

- Anschlüsse**
- ① Netzanschluss AC 230 V
 - ② Spannungsanzeige (LED grün)
 - ③ Anschlussklemmen für lokalen Rauchmelderkontakt
 - ④ Stecker für BELIMO PC-Tool
 - ⑤ Stecker für BELIMO Top-Line Brandschutzantrieb
 - ⑥ Stecker für MP-Bus-Netzwerk
 - ⑦ Kabeldurchführung für Rauchmelderkontakt
 - ⑧ Kabeldurchführung (z.B. für MP-Bus)
 - ⑨ Kabeldurchführung (z.B. BELIMO Antrieb)
 - ⑩ Kabeldurchführung (z.B. PC-Tool)

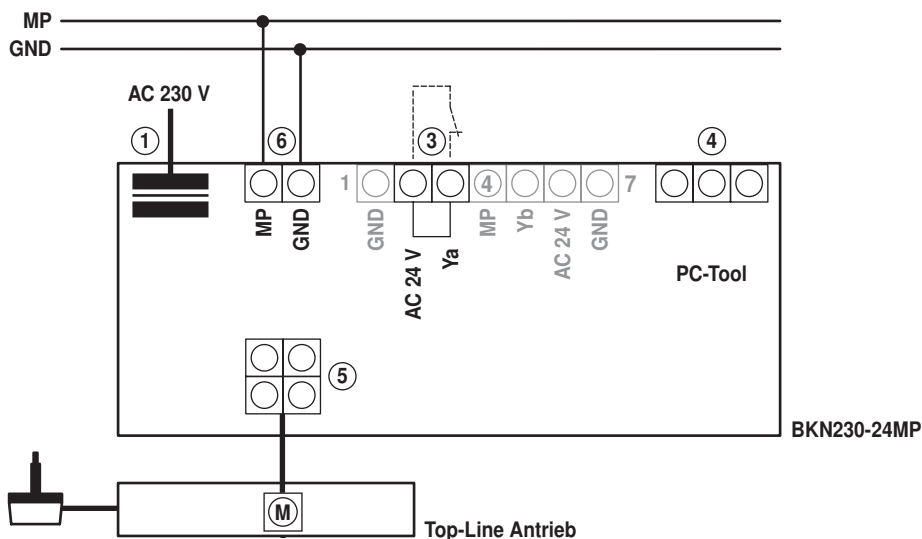


Achtung !

- Vor Öffnen des Gehäusedeckels Netzstecker AC 230 V ziehen !
- Den MP-Bus immer an Stecker 6 anschliessen, nie direkt an die Anschlussklemme 4 !



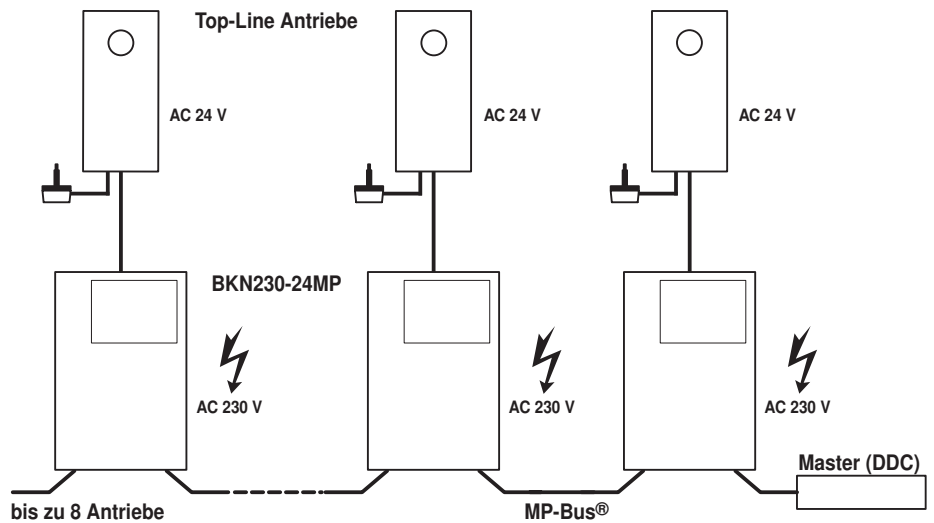
Anschlussschema



Elektrische Installation

(Fortsetzung)

Prinzipschema



Topologie

Jeder Antrieb wird vor Ort mit Spannung versorgt. Die Kommunikationsleitung besteht daher nur aus zwei Drähten, an die keine besonderen Anforderungen gestellt werden, d.h. Abschlusswiderstände oder abgeschirmte Leitungen sind nicht erforderlich. Die maximal zulässige Leitungslänge des MP-Busses beträgt dabei 800 m (0,75 m²).

Hinweis

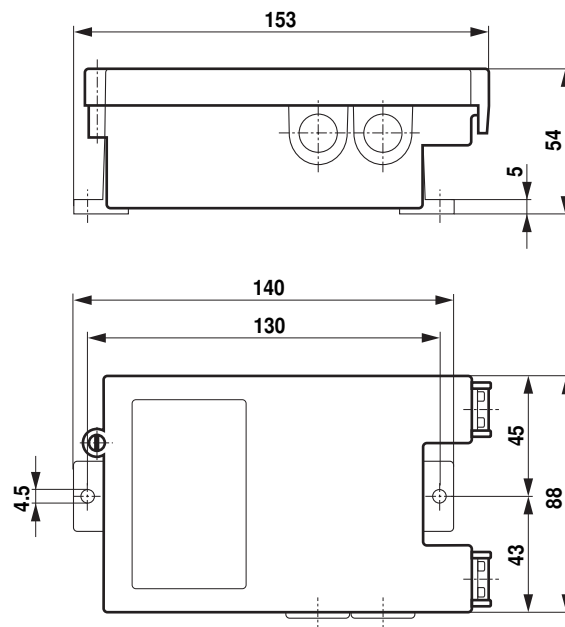
BELIMO empfiehlt, aus Sicherheitsgründen, motorisierte Brandschutzklappen nur an separaten Netzwerken zu Betreiben.

Adressierung

Die Adressierung erfolgt vom Master halbautomatisch, durch Betätigung der Handkurbel am Antrieb oder manuell über die Identifikationsnummer des Antriebes. Die Adresse wird dabei im Top-Line Antrieb selbst gespeichert.

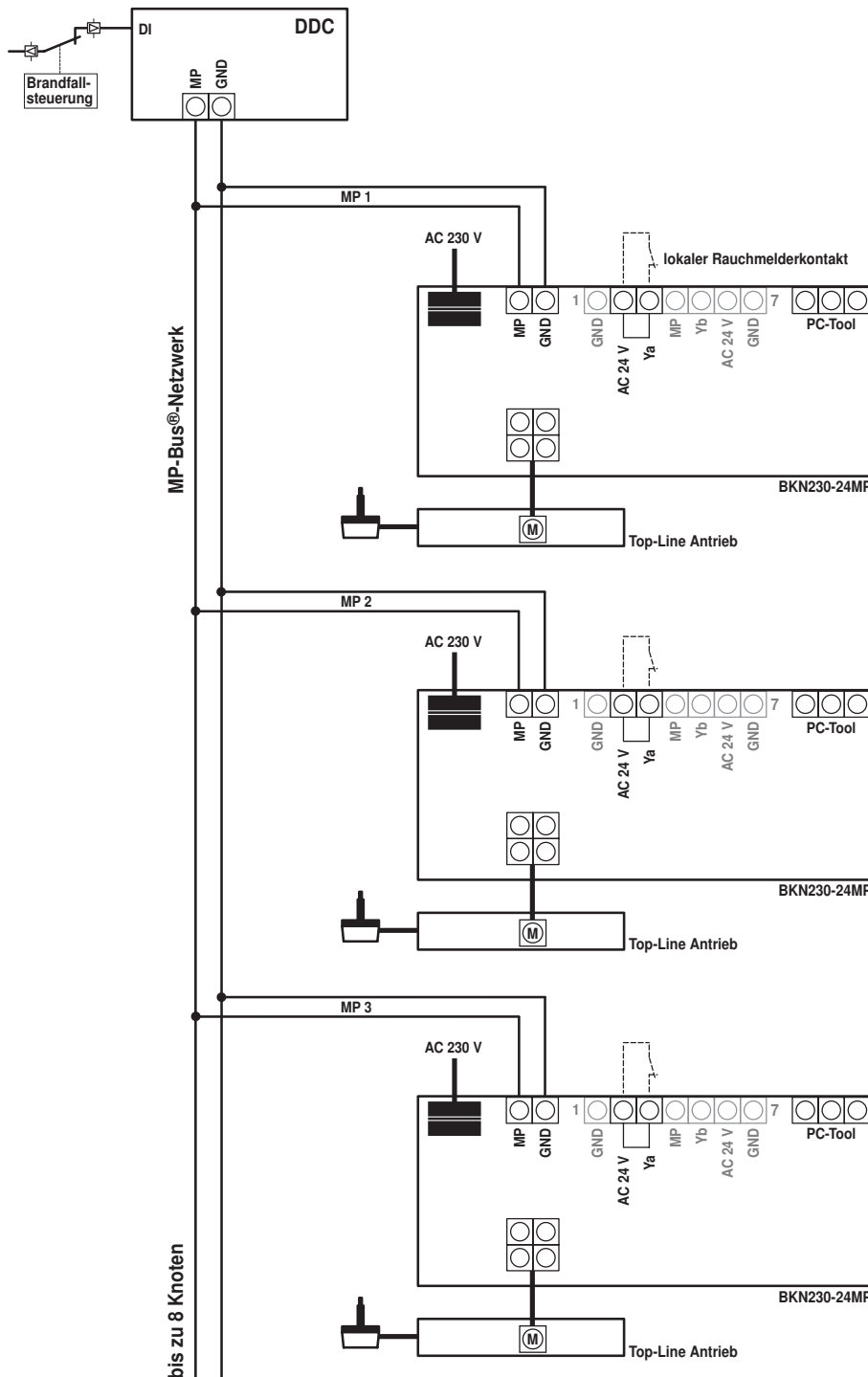
Abmessungen [mm]

Massbilder



Anwendungsbeispiele

Beispiel:
Brandalarm via Digitaleingang DI



Hinweis

An die BKN230-24MP können bei Bedarf externe, lokale Rauchmelder mit potentialfreien Öffnerkontakten (nc) angeschlossen werden.

Merkmale

Top-Line Brandschutzantriebe sind via BKN230-24MP und MP-Bus an einen DDC-Regler mit MP-Interface angeschlossen. Der Kontakt der Brandfallsteuerung wird vom DDC-Regler über einen digitalen Eingang eingelesen.

Empfohlenes Applikationskonzept

Erfolgt der Notschliessbefehl über den MP-Bus, kann der Zustand der Brandschutzklappen auch nach der Notschliessung via MP-Bus abgefragt werden.

Adressierung:

Die Adressierung erfolgt vom Master halbautomatisch, durch Betätigung der Handkurbel am Antrieb oder manuell über die Identifikationsnummer des Antriebes. Die Adresse wird dabei im Top-Line Antrieb selbst gespeichert.