



Steuerung und Überwachung von motorisierten Brand- und Rauchschutzklappen in Verbindung mit dem Kommunikations- und Netzgerät BKN230-24

Wirkungsweise

Via das Kommunikations- und Netzgerät BKN230-24 empfängt BKS24-1B die Informationen über den Zustand der Brand- und Rauchschutzklappe und gibt Steuerbefehle an sie.

Leuchtdioden auf der Gerätefrontplatte signalisieren die Betriebszustände der Klappe sowie Störungen im Gesamtsystem.

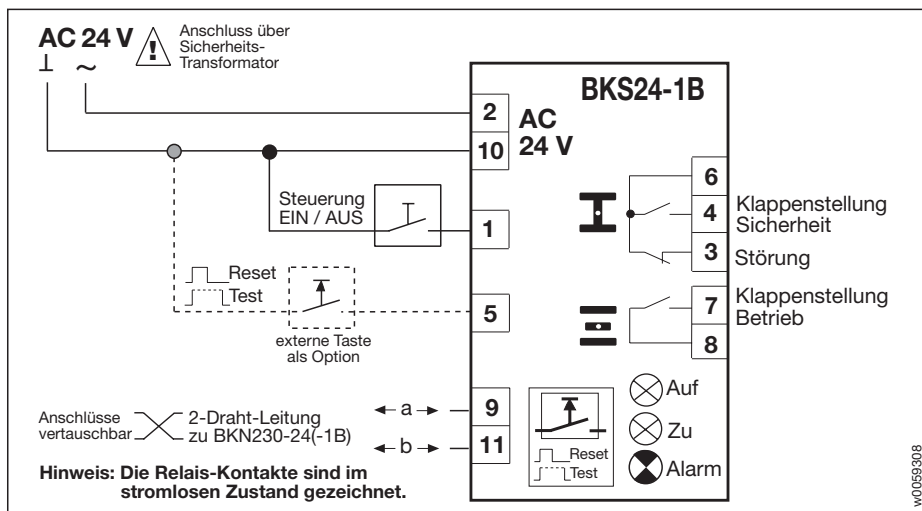
Potentialfreie Hilfskontakte ermöglichen die Einbindung in übergeordnete Systeme (Meldung der Klappenendstellungen, Störungsmeldungen, Ventilatorfreigaben usw.).

Funktionsprüfung des Brand- und Rauchschutzklappen-Systems durch Drücken der Taste «RESET/TEST».

Zubehör

ZSO-11-Stecksockel passend auf 35 mm-DIN-Schiene (muss separat bestellt werden)

Anschluss-Schema



Signalisation und Diagnose

Leuchtdioden	Kontakte	Beschreibung		
Auf	Zu	Alarm	Zustand	Ursachen / Ablauf
⊗ AUS	⊗ AUS	⊗ AUS	[6] - [3]	Netzversorgung AC 24 V nicht vorhanden
⊗ EIN	⊗ EIN	⊗ EIN	[6] - [3]	Testlauf ca. 35 s, Auslösung durch: Einschalten AC 24 V oder durch Druck der Taste «Reset/Test»
⊗ AUS	⊗ AUS	⊗ blinkt	[6] - [3]	Störung aktuell, mögliche Ursachen: • Kurzschluss od. Unterbruch der 2-Draht-Leitung oder Störungen bei der Klappe (am BKN...) • Netz AC 230 V fehlt • Thermoauslöser defekt • Rauchmelder ausgelöst • Laufzeit überschritten • Klappe ist blockiert
⊗ AUS	⊗ AUS	⊗ EIN	[6] - [3]	Störung gespeichert • Es wird signalisiert, dass ein Fehler im System vorhanden war und eine Systemüberprüfung vorgenommen werden soll
⊗ AUS	⊗ blinkt	⊗ AUS	[6] - [4]	Klappe (Antrieb) dreht in Richtung Sicherheitsstellung I
⊗ AUS	⊗ EIN	⊗ AUS	[6] - [4]	Klappe befindet sich in der Sicherheitsstellung I
⊗ blinkt	⊗ AUS	⊗ AUS	[8] - [7]	Klappe (Antrieb) dreht in Richtung Betriebsstellung
⊗ EIN	⊗ AUS	⊗ AUS	[8] - [7]	Klappe befindet sich in der Betriebsstellung

Detaillierte Funktionsbeschreibungen siehe Rückseite.

Anschlussbeispiel siehe Rückseite.

Technische Daten

BKS24-1B

Nennspannung	AC 24 V 50/60 Hz
Funktionsbereich	AC 19,2...28,8 V
Dimensionierung	3 VA
Leistungsverbrauch	2,5 W
Anschluss	Submagnal-Stecker 11-pol. passend zu ZSO-11-Sockel (ZSO-11-Stecksockel muss separat bestellt werden!)
Hilfskontakte	6 A (2 A), AC 24V
Schutzklasse	II (Schutzkleinspannung)
Schutzart	IP 30
Umgebungstemperatur	0... + 50 °C
EMV	CE gemäss 89/336
Wartung	wartungsfrei
Gewicht	150 g

Abmessungen

