

Drehantrieb mit Notstellfunktion für Kugelhahnen

- Nenndrehmoment 4 Nm
- Nennspannung AC 230 V
- Ansteuerung Auf-Zu
- mit 2 integrierten Hilfsschaltern
- stromlos geschlossen (NC)


Technische Daten

| | | |
|--------------------------|---|--|
| Elektrische Daten | Nennspannung | AC 230 V |
| | Nennspannung Frequenz | 50/60 Hz |
| | Funktionsbereich | AC 198...264 V |
| | Leistungsverbrauch Betrieb | 5 W |
| | Leistungsverbrauch Ruhestellung | 3 W |
| | Leistungsverbrauch Dimensionierung | 7 VA |
| | Hilfsschalter | 2 x EPU, 1 x 10° / 1 x 85° |
| | Schaltleistung Hilfsschalter | 1 mA...3 (0.5) A, AC 250 V |
| | Anschluss Speisung / Steuerung | Kabel 1 m, 2 x 0.75 mm ² |
| | Anschluss Hilfsschalter | Kabel 1 m, 6 x 0.75 mm ² |
| Parallelbetrieb | Ja (Leistungsdaten beachten) | |
| Funktionsdaten | Drehmoment Motor | min. 4 Nm |
| | Drehmoment Federrücklauf | min. 4 Nm |
| | Drehsinn Federrücklauf | stromlos NC, Ventil geschlossen (A - AB = 0%) |
| | Handverstellung | mit Handkurbel, in beliebiger Position fixierbar |
| | Drehwinkel | 95° |
| | Laufzeit Motor | 75 s / 90° |
| | Laufzeit Notstellfunktion | <20 s / 90° |
| | Schalleistungspegel Motor max. | 50 dB(A) |
| | Stellungsanzeige | mechanisch |
| | Lebensdauer | min. 60'000 Notstellungen |
| Sicherheit | Schutzklasse IEC/EN | II schutzisoliert |
| | Schutzklasse Hilfsschalter IEC/EN | II schutzisoliert |
| | Schutzart IEC/EN | IP54 |
| | EMV | CE gemäss 2004/108/EG |
| | Niederspannungsrichtlinie | CE gemäss 2006/95/EG |
| | Zertifizierung IEC/EN | IEC/EN 60730-1 und IEC/EN 60730-2-14 |
| | Wirkungsweise | Typ 1 |
| | Bemessungstossspannung Speisung / Steuerung | 2.5 kV |
| | Bemessungstossspannung Hilfsschalter | 4 kV |
| | Verschmutzungsgrad der Umgebung | 3 |
| Umgebungstemperatur | -30...50°C | |
| Lagertemperatur | -40...80°C | |
| Umgebungsfeuchte | 95% r.H., nicht kondensierend | |
| Wartung | wartungsfrei | |
| Gewicht | Gewicht ca. | 1.5 kg |

Sicherheitshinweise


- Dieses Gerät ist für die Anwendung in stationären Heizungs-, Lüftungs- und Klimaanlage konzipiert und darf nicht für Anwendungen ausserhalb des spezifizierten Einsatzbereiches, insbesondere nicht in Flugzeugen und jeglichen anderen Fortbewegungsmitteln zu Luft, verwendet werden.
- Achtung: Netzspannung!
- Die Installation hat durch autorisiertes Fachpersonal zu erfolgen. Hierbei sind die gesetzlichen und behördlichen Vorschriften einzuhalten.

Sicherheitshinweise

- Das Gerät darf nur im Herstellerwerk geöffnet werden. Es enthält keine durch den Anwender austauschbare oder reparierbare Teile.
- Kabel dürfen nicht vom Gerät entfernt werden.
- Das Gerät enthält elektrische und elektronische Komponenten und darf nicht als Haushaltsmüll entsorgt werden. Die örtliche und aktuell gültige Gesetzgebung ist zu beachten.

Produktmerkmale

| | |
|---------------------------------|--|
| Wirkungsweise | Der Antrieb bringt das Ventil unter gleichzeitigem Spannen der Rückzugsfeder in die Betriebsstellung. Durch Unterbrechen der Speisespannung wird das Ventil mittels Federenergie in die Notstellung zurückgedreht. |
| Direktmontage | Einfache Direktmontage auf den Kugelhahn mit nur einer Schraube. Die Montagelage bezogen auf den Kugelhahn ist in 90°-Schritten wählbar. |
| Handverstellung | Mit der Handkurbel kann das Ventil manuell betätigt und in einer beliebigen Position fixiert werden. Die Entriegelung erfolgt manuell oder automatisch durch Anlegen der Betriebsspannung. |
| Hohe Funktionssicherheit | Der Antrieb ist überlastsicher, benötigt keine Endschalter und bleibt am Anschlag automatisch stehen. |
| Signalisierung | Der Antrieb verfügt über zwei fest eingestellte Hilfsschalter. Damit können Drehwinkel von 10° bzw. 85° signalisiert werden. |

Elektrische Installation

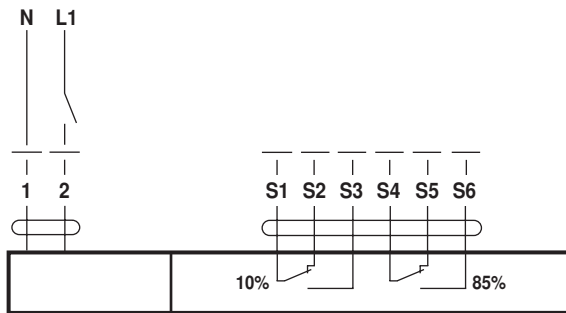


Hinweise

- Achtung: Netzspannung!
- Parallelanschluss weiterer Antriebe möglich. Leistungsdaten beachten.

Anschlusschemas

AC 230 V, Auf-Zu

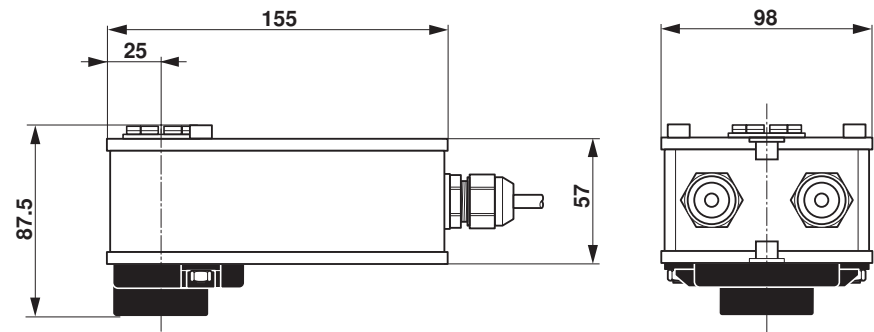


Kabelfarben:

- 1 = blau
- 2 = braun
- S1 = violett
- S2 = rot
- S3 = weiss
- S4 = orange
- S5 = rosa
- S6 = grau

Abmessungen [mm]

Massbilder



Weiterführende Dokumentationen

- Übersicht Ventil-Antriebs-Kombinationen
- Datenblätter Kugelhahnen
- Montageanleitungen Antriebe bzw. Kugelhahnen
- Projektierungshinweise allgemein