



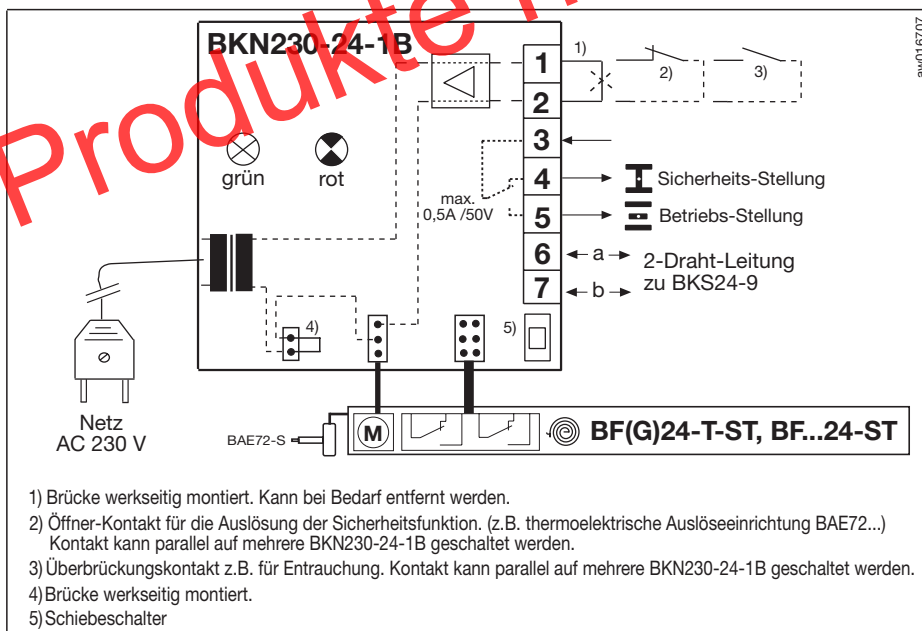
Überwachung von motorisierten Brand- und Rauchschutzklappen in Verbindung mit dem Steuergerät BKS24-9

Wirkungsweise

Über die 2-Draht-Leitung überträgt das BKN230-24-1B die Informationen über den Zustand der Brand- und Rauchschutzklappe zum Steuergerät BKS24-9.

Betrieb und Störung werden optisch angezeigt. Auf der Frontplatte des BKN230-24-1B befindet sich ein Schiebeschalter. Durch entsprechende Wahl der Schalterstellung kann eine Funktionskontrolle vor Ort ohne angeschlossene 2-Draht-Leitung durchgeführt werden.

Anschluss-Schema



Signalisation

Leuchtdiode	Zustand	Ursachen
Betrieb LED grün	EIN	Kommunikation zu BKS24-9 a/b ist in Funkt. oder Schiebeschalter 5) ist in Stellung "vor Ort"
	AUS	Kommunikation zu BKS24-9 a/b unterbrochen oder Netzversorgung AC 230 V für BKN... fehlt
Störung LED rot	EIN	Störung vor Ort d.h. Thermoauslöser ist defekt oder Rauchmelder hat ausgelöst
	AUS	Keine Störung vor Ort

Technische Daten

BKN230-24-1B

Nennspannung	AC 230 V 50/60 Hz
Dimensionierung	10 VA (inkl. Federrücklaufantrieb)
Leistungsverbrauch	3,5 W (Betriebs-Stellung)

Anschluss

- Netz: Kabel 0,9 m mit Euro-Stecker Typ 26
- Antrieb: Stecker 6 pol, Stecker 3 pol
- 2-Draht a / b: Schraubklemmen für 2 x 1,5mm² (Anschlüsse vertauschbar)
- Kontakt Klemmen 3/4/5: Schraubklemmen für 2 x 1,5mm² (max. 0,5 A / 50 V)

Schutzklasse	II (schutzisoliert)
Schutzart	IP 42
Umgebungstemperatur	- 20...+ 50 °C
Lagertemperatur	- 40...+ 80 °C
Feuchteprüfung	nach EN 60335-1
EMV	CE gemäss 89/336/EWG und 92/31/EWG
Wartung	wartungsfrei
Gewicht	550 g

Funktionen des Schiebeschalters:

Pos.	Funktion	Funktionsbeschreibung
3		• 2-Draht-Leitung a/b aktiv • Standardbetrieb mit BKS24-9 • Betrieb ausgeschaltet • Testfunktion ausgeschaltet • Potentialfreier Umschaltkontakt (Klemmen 3/4/5) ist inaktiv .
4		• 2-Draht-Leitung a/b inaktiv • Betrieb vor Ort • Testfunktion eingeschaltet • Potentialfreier Umschaltkontakt (Klemmen 3/4/5) ist in Funktion . Bei Bedarf kann damit die Klappenstellung extern signalisiert werden.

Produktmerkmale

Anschlüsse steckerfertig

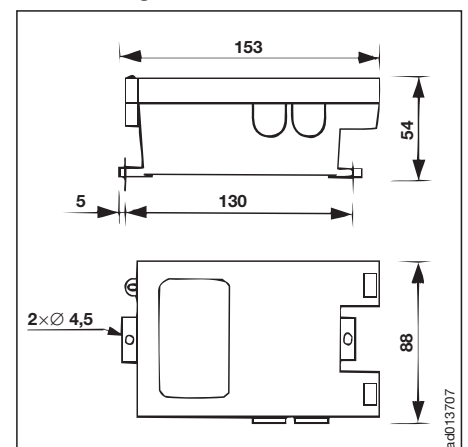
Speisung über Eurostecker mit AC 230 V.

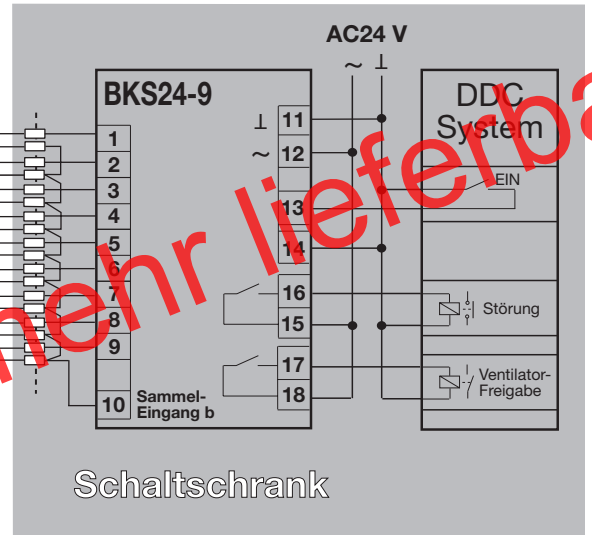
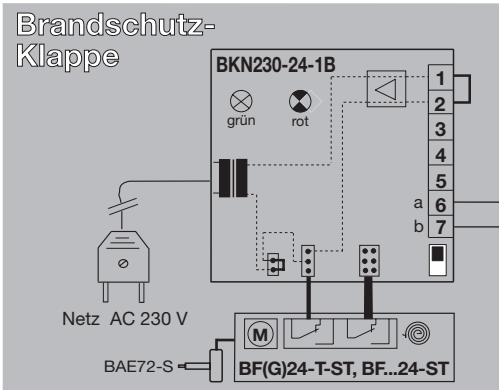
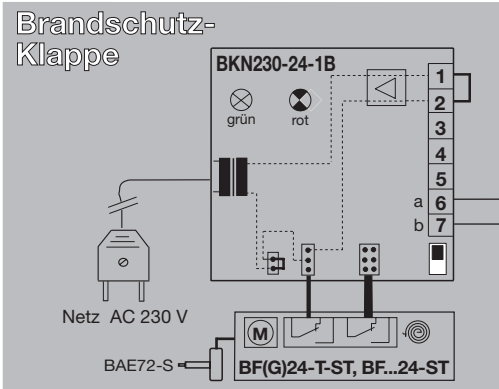
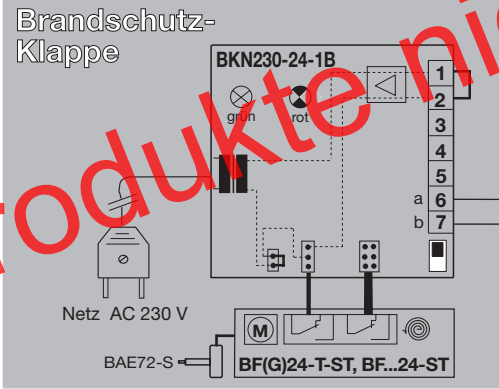
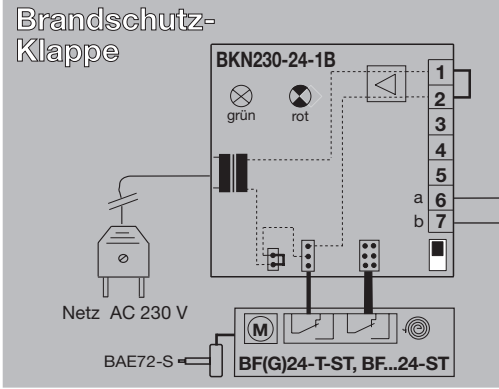
Spannungs-Versorgung der Klappenantriebe über Steckkontakt (ab Sicherheits-Transformator mit AC 24 V)

Galvanische Trennung zwischen Speisung und Steuerung.

Anschlussbeispiele S. 7 + 8.

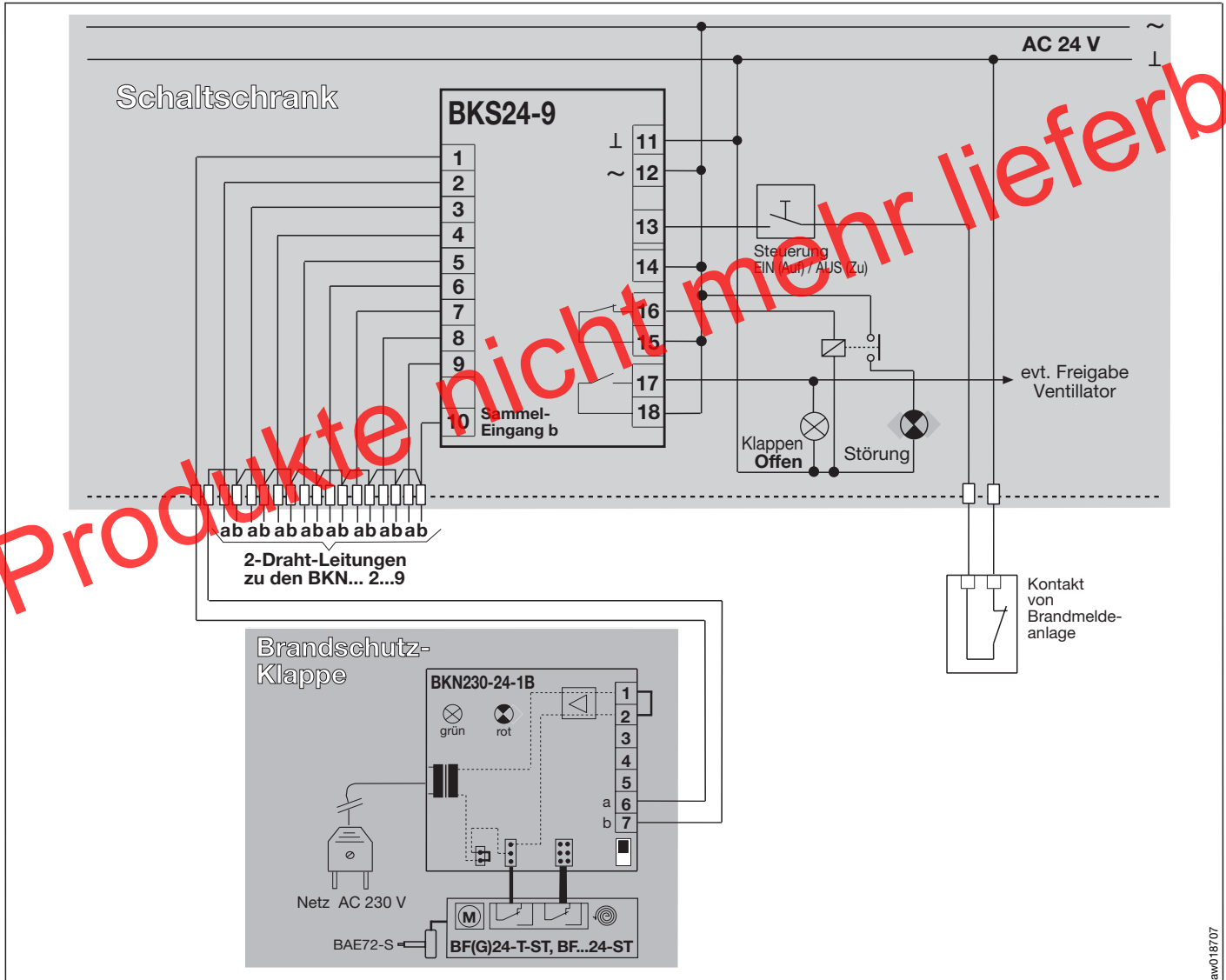
Abmessungen





Produkte nicht mehr lieferbar

Anschlussbeispiel mit externer Signalisation



Vorbedingungen für die Inbetriebnahme von BKS24-9 mit BKN230-24-1B

Auf Seite 9 ist die Inbetriebnahme von BKS24-9 mit BKN230-24-1B beschrieben.

Bevor die Inbetriebnahme durchgeführt wird, müssen folgende Bedingungen erfüllt sein:

1. Alle BKN230-24-1B der Brand- und Rauchschutzklappen müssen gemäss Elektro-Schema korrekt auf das Gerät BKS24-9 verdrahtet sein. Die Adern der 2-Draht-Leitung a/b dürfen nicht vertauscht sein!

2. Der Schiebeschalter aller Geräte BKN230-24-1B muss gemäss nebenstehender Abbildung positioniert sein. (Schalter wird nur für Vorortbetrieb benötigt).

Sollposition		6 ← a → 7 ← b →	<ul style="list-style-type: none"> • 2-Draht-Leitung a/b aktiv • Standardbetrieb mit BKS24-9
falsch !		6 ← a → 7 ← b →	<ul style="list-style-type: none"> • 2-Draht-Leitung a/b inaktiv • Betrieb vor Ort

3. Verzögerungszeit auf BKS24-9 muss korrekt eingestellt sein.