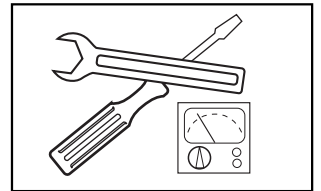


neu / new
 ergänzt / supplement to
 ersetzt / replaces 4.A12-ZIP-2 / D-GB



4. A12 / ZIP-3 / DE-GB

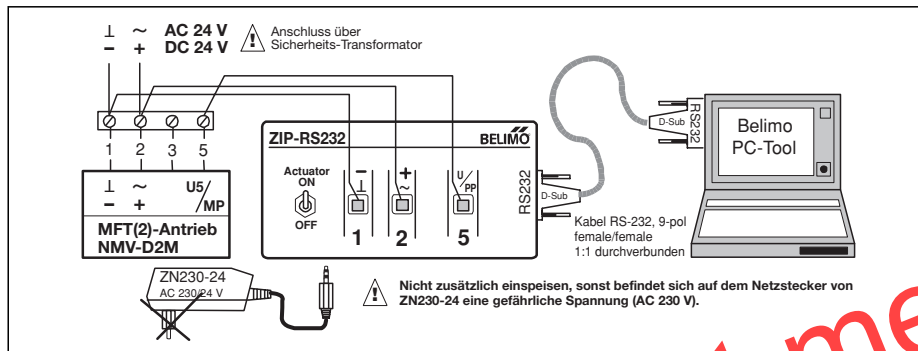
ZIP-RS232

Interface-Baustein / Interface-Module

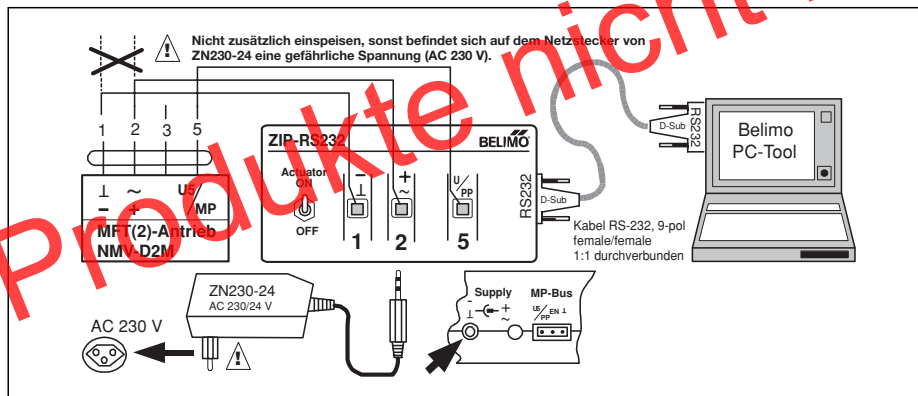
Produkte nicht mehr lieferbar



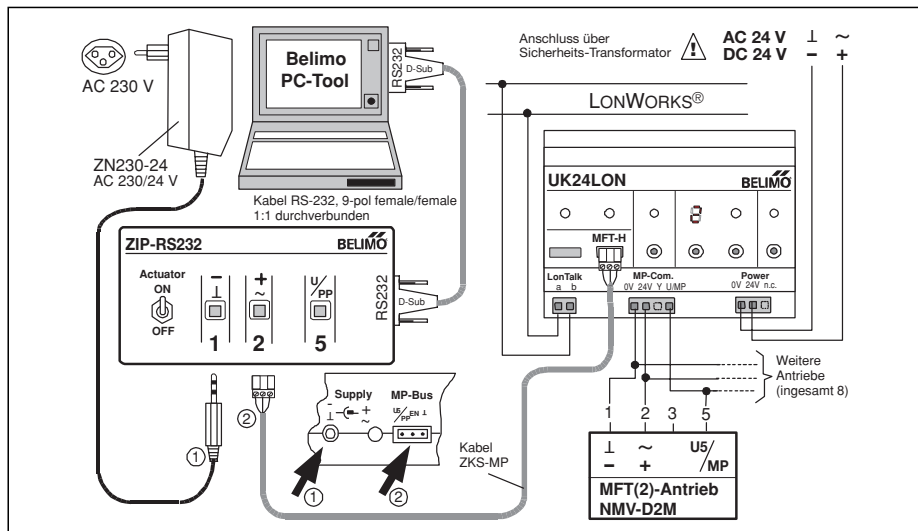
Anschluss-Schema 1: Speisung AC 24 V von der Anlage



Anschluss-Schema 2: Speisung AC 24 V von ZN230-24



Anschluss-Schema 3: MP-Anschluss via UK24LON



Technische Daten	ZIP-RS232
Nennspannung	AC 24 V ± 20% 50/60 Hz DC 24 V ± 20%
Leistungsaufnahme	1 W / 1.5 VA (ohne angeschlossene Antriebe)
Absicherung	Nennstrom 0.6 A bei 25°C, integrierter, selbstrückstellender Überlastschutz für das Netzgerät
Anschluss	<ul style="list-style-type: none"> • Netz: ZN230-24 oder Netzgerät der Klasse II • Antrieb: Druckklemmen • MP-Bus: Verbindungskabel ZKS-MP zu MP-Bus-Mastergeräten, z.B. UK24LON 5 m (mitgeliefert) • RS232: PC-Kabel, D-Sub, 9-polig, female, 2 m (mitgeliefert)
Betriebstemperatur	0...+ 50°C, nicht kondensierend
Lagertemperatur	- 40...+ 80°C, nicht kondensierend
EMV	CE gemäss 89/336/EWG
Elektrische Sicherheit	Schutzklasse II
Gewicht	340 g (mit Kabel)

Technische Beschreibung

Das ZIP-RS232 ist ein Interface zwischen der RS232-Schnittstelle eines PC's und dem MP-Bus von BELIMO. Für die Konfiguration, die Parametrierung oder die Kontrolle der Antriebe mit dem BELIMO PC-Tool können die Antriebe auf einfache Weise über die Druckklemmen angeschlossen werden.

Im weiteren kann via ZIP-RS232 in eine Installation mit UK24LON oder anderen MP-Bus-Mastergeräten eingegriffen werden.

Anschluss- und Bedienelemente

Oberseite des Gerätes:

Anschlussklemmen für Antrieb

Die Klemmenbezeichnung stimmt mit der Aderbezeichnung (1, 2, 5) des Anschlusskabels des Antriebes überein.

Schalter «Actuator»

Über diesen Schalter können die angeschlossenen Antriebe ein- und ausgeschaltet werden.

Stirnseite des Gerätes:

Anschlussstecker «RS232»

Über diese galvanisch getrennte Schnittstelle wird das ZIP-RS232 mit dem PC verbunden.

Längsseite des Gerätes:

Anschlussbuchse Netzgerät «Supply»

Das an der Klinkenbuchse eingesteckte BELIMO-Steckernetzteil ZN230-24 versorgt das ZIP-RS232 und einen angeschlossenen Antrieb mit der notwendigen Spannung.

LED «Supply»

Die grüne LED leuchtet bei vorhandener Versorgungsspannung.

Anschluss «MP-Bus»

Dient dem Anschluss an UK24LON oder an ein anderes MP-Bus-Mastergerät.

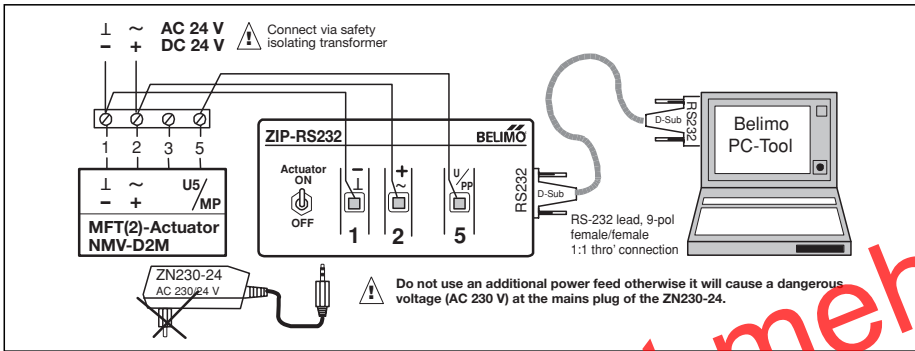
Belegung der Steckerleiste:

U/PP	Datenkommunikationsleitung
EN	Enable-Signal für UK24LON (RS232-Schnittstelle aktiviert)
⊥	Ground

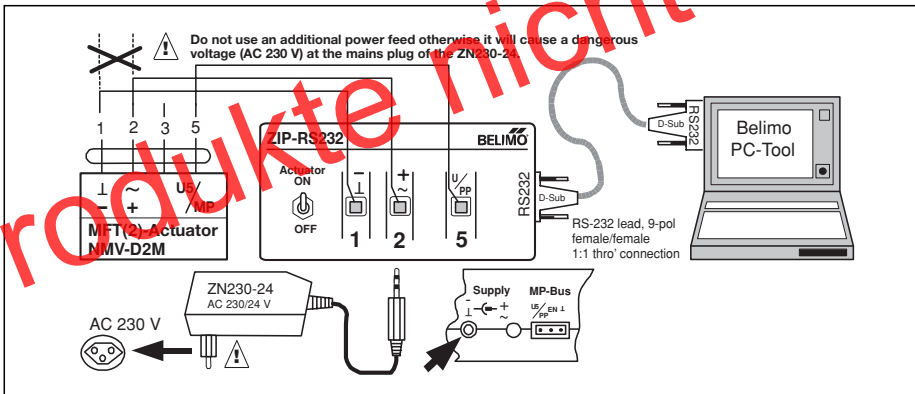
LED's MP-Bus

Tx	Datenfluss vom ZIP-RS232 zum Antrieb
Rx	Datenfluss vom Antrieb zum ZIP-RS232 (flackert, blinkt oder leuchtet synchron zur LED «Tx», falls kein Antrieb antwortet)
En	RS232-Schnittstelle aktiviert (z.B. PC an ZIP-RS232 angeschlossen)

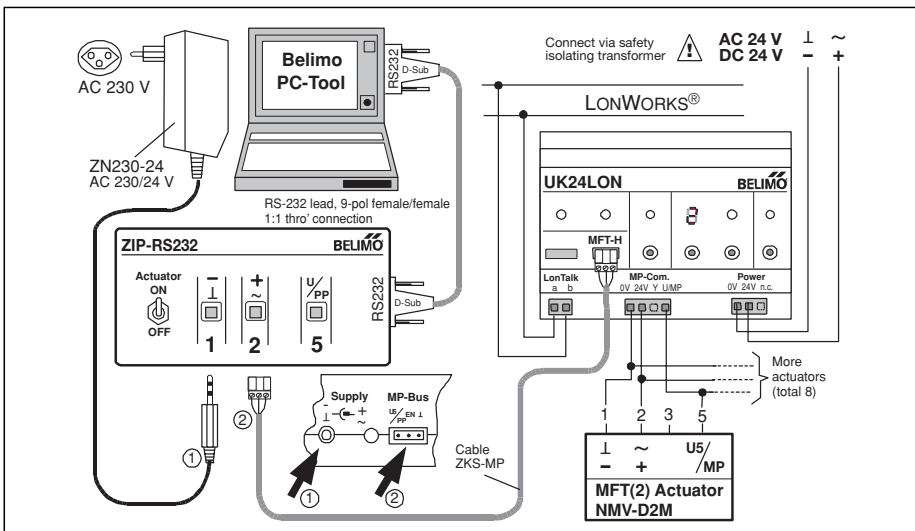
Wiring diagram 1: AC 24 V supply from the main system



Wiring diagram 2: AC 24 V supply from ZN230-24 unit



Wiring diagram 3: MP connection via UK24LON unit



Technical data	ZIP-RS232
Nominal voltage	AC 24 V ± 20% 50/60 Hz DC 24 V ± 20%
Power consumption	1 W / 1.5 VA (without actuators)
Protection	Rated current 0.6 A at 25°C, integral self-resetting overload protection for power supply unit
Connections	<ul style="list-style-type: none"> Mains: ZN230-24 or Class II power supply unit Actuator: Push-on terminals MP-Bus: Connecting lead ZKS-MP to MP-Bus master units, e.g. UK24LON, 5 m long (included) RS232: PC lead, D-Sub, 9-pin, female, 2 m long (included)
Operating temperature	0 ... + 50°C, no condensation
Storage temperature	-40 ... + 80°C, no condensation
EMC	CE according 89/336/EEC
Electrical safety	Protection Class II
Weight	340 g (with cable)

Technical description

The ZIP-RS232 is an interface between the RS232 interface of a PC and the BELIMO MP-Bus. For configuring, parameterising or monitoring actuators with the BELIMO PC-Tool it is a simple matter to connect up the actuators by means of the push-on terminals.

Similarly, the ZIP-RS232 can be used for linking into an installation with UK24LON or other MP-Bus master units.

Connections and operating controls
Top of unit:

Actuator connecting terminals
The terminal designations correspond to those of the cores of the actuator connecting lead (1, 2, 5).

«Actuator» switch
The connected actuators can be started and stopped with this switch.

Front of unit:
«RS232» plug connector
The ZIP-RS232 is connected to the PC via this isolated interface.

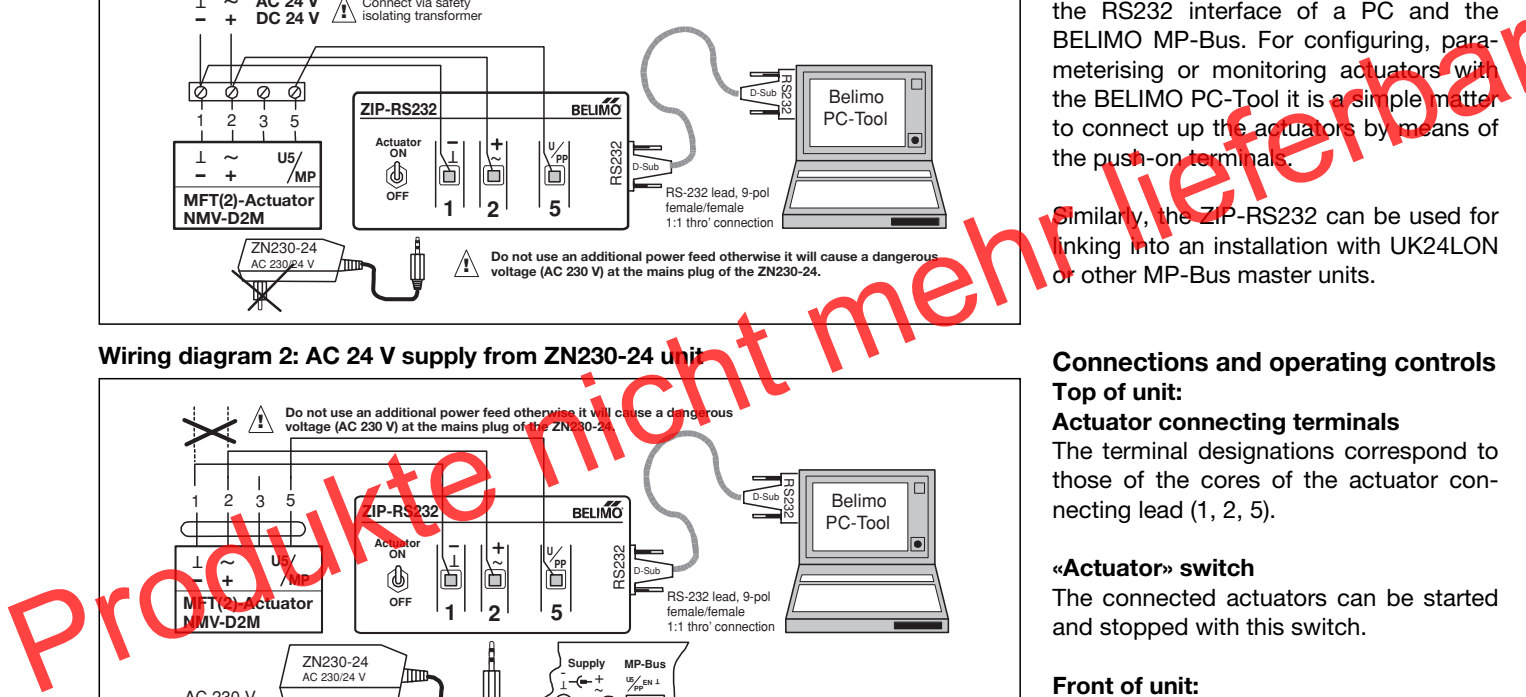
Side of unit:
Power supply unit connecting socket «Supply»
The BELIMO plug-in power supply unit ZN230-24 that is plugged into the latching socket provides the necessary power for the ZIP-RS232 and for 1 connected actuator.

«Supply» LED
The green LED indicates when the power supply is on.

«MP-Bus» connector
For connecting to a UK24LON or other MP-Bus master unit.

Connector terminal assignment:
U/PP Data communication lead
EN Enabling signal for UK24LON (RS232 interface activated)
⊥ Ground

MP-Bus LEDs
Tx Data flow from ZIP-RS 232 to actuator
Rx Data flow from actuator to ZIP-RS232 (flickers, flashes or lights up in synchronism with the «Tx» LED if no actuator replies)
EN RS232 interface activated (e.g. PC connected to ZIP-RS232)



Luftanwendungen / Air applications



Wasseranwendungen / Water applications



Innovation, Qualität und Beratung: Partnerschaft für die Motorisierung der HLK-Aktorik

Innovation, Quality and Consultancy: A partnership for motorizing HVAC actuators

Belimo-Hauptsitz
Belimo Headquarters

CH BELIMO Holding AG
Brunnenbachstrasse 1
8340 Hinwil, Switzerland
Tel. +41 (0)43 843 61 11
Fax +41 (0)43 843 62 68
info@belimo.ch
www.belimo.ch

Belimo Tochtergesellschaften
Belimo Subsidiaries

AT/ BELIMO Automation
HR/ Handelsgesellschaft m.b.H.
HU/ Geiselbergstrasse 26-32
SI/ 1110 Wien, Austria
SK Tel. +43 (0)1 749 03 61-0
Fax +43 (0)1 749 03 61-99
info@belimo.at

AU BELIMO Actuators Pty. Ltd.
Unit 10, 266 Osborne Avenue
Clayton South, VIC 3169
Australia
Tel. +61 (0)3 9551 0201
Fax +61 (0)3 9551 0215
belimo@belimoactuators.com

CA BELIMO Aircontrols (CAN), Inc.
5716 Coopers Ave., Units 14&15
Mississauga, Ontario L4Z 2E8
Canada
Tel. +1 (1)905 712 31 18
Fax +1 (1)905 712 31 24
webmaster@belimo.com

CH BELIMO Automation AG
Sales Switzerland
Brunnenbachstrasse 1
8340 Hinwil, Switzerland
Tel. +41 (0)43 843 62 12
Fax +41 (0)43 843 62 66
info@belimo.ch
www.belimo.ch

DE BELIMO Stellantriebe
Vertriebs GmbH
Welfenstr. 27, Postfach 72 02 30
70599 Stuttgart, Germany
Tel. +49 (0)711 1 67 83-0
Fax +49 (0)711 1 67 83-73
info@belimo.de
www.belimo.de

ES BELIMO Ibérica
de Servomotores, S.A.
C/San Romualdo, 12-14
28037 Madrid, Spain
Tel. +34 91 304 11 11
Fax +34 91 327 25 39
info@belimo.es

FR BELIMO Servomoteurs
Z.A. de Courtry
33, Rue de la Régale
77181 Courtry, France
Tél. +33 (0)1 64 72 83 70
Fax +33 (0)1 64 72 94 09
mail@belimo.fr

GB BELIMO Automation UK Limited
The Lion Centre
Hampton Road West
Feltham, Middlesex, Great Britain
TW 13 6DS
Tel. +44 (0)20 8755 4411
Fax +44 (0)20 8755 4042
belimo@belimo.co.uk

HK BELIMO Actuators Ltd.
Room 208, 2/F
New Commerce Centre
19 On Sum Street, Shatin, N.T.
Hong Kong
Tel. +852 26 87 17 16
Fax +852 26 87 17 95
info@belimo.com.hk

PL BELIMO Silowniki S.A.
ul. Zagadki 21
02-227 Warszawa, Poland
Tel. +48 (0)22 886 53 05
Fax +48 (0)22 886 53 08
info@belimo.pl

SG BELIMO Actuators Pte Ltd
2, Jurong East Street 21
#04-31F IMM Building
Singapore 609601
Tel. +65 6564 9828
Fax +65 6564 9038
info@belimo.com.sg

US BELIMO Aircontrols (USA), Inc.
43 Old Ridgebury Road
P.O. Box 2928
Danbury, CT 06810 USA
Tel. +1 (1)203 791 99 15
Fax +1 (1)203 792 29 67
webmaster@belimo.com
www.belimo.com

Belimo-Vertretungen und
Kontaktstellen
Belimo Representatives and
Agencies

AE BELIMO Trading
Middle East Office
P.O. Box 73885
Dubai, U.A.E.
Tel. +971 (0)4 295 9670
Fax +971 (0)4 295 9680
belimome@emirates.net.ae

BG BELIMO Bulgaria Ltd.
j.k. Lagera, 3 Smolyanska Str.
bl. 56, entr. B, ap. 50
1612 Sofia, Bulgaria
Tel. +3592 952 3470/1
Fax +3592 545 995
belimo@intech.bg

CN BELIMO Actuators Ltd.
Room 1305, Financial Square
No. 333 Jiujiang Road
200001 Shanghai, China
Tel. +86 21 6360 8980
Fax +86 21 6360 8981
shanghai@belimo.ch

CN BELIMO Beijing
Rm 605, Beijing Hai Chang
Edifice, 44, Liang Ma Qiao Road
Chao Yang District
100016 Beijing, China
Tel. +86 10 6462 1382
Fax +86 10 6462 1383
beijing@belimo.ch

CY R.E.S. Ltd.
P.O. Box 8297
Nicosia, Cyprus
Tel. +357 (0)2 51 10 07
Fax +357 (0)2 49 65 47
reliance@spidernet.com.cy

CZ BELIMO CZ (Ing. Ivar Mentzl)
Charkovská 16
10100 Praha 10, Czech Republic
Tel. +420 (0)2 717 4 0 311
Fax +420 (0)2 717 43 057
info@belimo.cz

DK BELIMO A/S
Thomas Helstedsvvej 7A
8660 Skanderborg, Denmark
Tel. +45 86 52 44 00
Fax +45 86 52 44 88
info@belimo.dk

EE BELIMO Balticum AS
Türi 10 d
11313 Tallinn, Estonia
Tel. +372 6 140 811
Fax +372 6 140 812
info@belimo.ee

FI Oy Suomen BELIMO Ab
Insinöörikatu 2
00810 Helsinki, Finland
Tel. +358 (0)424 651 1
Fax +358 (0)424 651 250
belimo@belimo.fi

GR BELIMO Air Controls
29, Tagm. Plessa, Kallithea
GR 17674 Athens, Greece
Tel. +30 2 10 94 00 766
Fax +30 2 10 94 00 767
belimogr@tee.gr

IE Safegard Systems Ltd.
Systems House, Unit 34
Southern Cross Business Park
Bray, Co Wicklow, Ireland
Tel. +353 (0)1 2761600
Fax +353 (0)1 2761611
info@safegard.ie

IL Shemer Representations
P.O. Box 296
56101 Yehud, Israel
Tel. +972 3 536 51 67
Fax +972 3 536 05 81
shemer@shemerep.co.il

IN BELIMO Vitek Air Controls
C-114 Lancelot, First Floor
S.V. Road, Borivali (West)
Mumbai 400 092, India
Tel. +91 22 5695 9439
Fax +91 22 2806 2163
bvac@borm2.vsnl.net.in

IS Hitatækni ehf.
Langholtsveggi 109
104 Reykjavik, Iceland
Tel. +354 5 88 60 70
Fax +354 5 88 60 71
fridmar@hitataekni.is

IT BELIMO Servomotori S.r.l.
Via Stizzano, 5
24050 Zanica BG, Italy
Tel. +39 035 67 26 82
Fax +39 035 67 02 00
info@belimo.it

KR HANMO Corporation
3rd Floor, Yeosam Bldg. 648-23
Gangnam-Ku, Seoul, Korea
Tel. +822 3453 8225
Fax +822 3453 8228

LB Energy Center (EC)
Hamra, Leon Street, Shatilla,
Bldg. 4th Floor,
P.O. Box 113-6955
Beirut, Lebanon
Tel. +961 (0)1 35 38 23
Fax +961 (0)1 35 38 23
belimome@emirates.net.ae

NL/ BELIMO Servomotoren BV
BE/ BENELUX
LU Postbus 300, 8160 AH Epe
Radeweg 25, 8171 MD Vaassen
Netherlands
Tel. +31 5 78 57 68 36
Fax +31 5 78 57 69 15
info@belimo.nl

NO BELIMO Spjeldmotorer A/S
Konowgate 5
0192 Oslo 1, Norway
Tel. +47 22 70 71 71
Fax +47 22 70 71 70
info@belimo.no

PH BELIMO Actuators Philippines
Rm.# 507 Anita Build., 5th Floor
1300 Quezon Ave., Cor.South Ave.
1103 Quezon City, Philippines
Tel. +63 (2)373 5440
Fax +63 (2)373 5424
philippines@belimo.com.hk

RO SC Mano Construct srl
Str. Carmeliei nr 5, sector 1
Bucuresti, Romania
Tel. +40 212 126 993
Fax +40 212 126 995
manoconstruct@fx.ro

RU BELIMO Servomotores
Russia Ltd.
Nizhnaya Pervomayskaya,
46 Bld.1, Office 303
105203 Moscow, Russia
Tel. +7 095 965 74 64
Fax +7 095 965 74 73
info@belimo.ru

SE BELIMO AB
Hägerstens Allé 88
129 37 Hägersten, Sweden
Tel. +46 (0)8 464 07 00
Fax +46 (0)8 97 85 75
info@belimo.se

SY Philippe A. Jebran
P.O. Box 7791
Damascus, Syria
Tel. +963 11 231 6586
Fax +963 11 231 4052
belimome@emirates.net.ae

TR BELIMO Otomasyon A.S.
Keyap Sitesi No. 20
TR-34775 Y. Dudullu
Istanbul, Turkey
Tel. +90 (0)216 527 98 70
Fax +90 (0)216 527 98 71
info@belimo.com.tr

TW Chianseng Enterprise Co. Ltd.
2F, No. 21, Tong Fong Street
Taipei, Taiwan
Tel. +886 2 27 08 77 80
Fax +886 2 27 02 90 90
taiwan@belimo.com.hk

UA BELIMO Ukraine S.A.R.
34-A, Ul. Yurkovskaya, Appt.N°2
254080 Kiev, Ukraine
Tel./Fax +380 44 463 7586
comaster@belimo.kiev.ua

ZA BELIMO Actuators Southern Africa cc
P.O. Box 2483
Alberton 1450, South Africa
Tel. +27 (0)11 868 5681
Fax +27 (0)11 900 2673
belimo@mega.co.za