

3. Z / D1-1



ap0009806

Auslösung der Sicherheitsfunktion durch Arbeitsstrom-Impuls

Galvanische Trennung der Schaltungsteile Sicherheitsstellung/ Betriebsstellung

Steckbare Anschlüsse für Antrieb und Auslöseeinrichtung BAE72-F-ST

Anschlussgehäuse IP42 für Kabeldurchführungen mit Zugentlastung

Anwendung

Ansteuerung der Antriebe BF24..-ST, BF48..-ST und BR24-48..-ST für Brandschutz- oder Entrauchungskappen.

Wirkungsweise

Der Einschaltbefehl (Spannung an Klemme 1/2) bringt den Antrieb in die Betriebs- bzw. Bereitschaftsstellung.

Ein Spannungs-Impuls mit einer Länge von 0,7 Sekunden an den Klemmen 3/4 bringt den Antrieb in die Sicherheitsstellung. Diese bleibt erhalten und hat absolute Priorität gegenüber der Bereitschaftsstellung.

Zur Rücksetzung des Antriebs in die Bereitschaft muss die Spannung an den Klemmen 1/2 für ca. 5 Sekunden unterbrochen werden um den Sicherheitsspeicher zu löschen.

Die Schaltungsteile für Betriebs- und Sicherheitsstellung sind galvanisch voneinander getrennt. Dadurch kann die Impuls-auslösung auch aus einer separaten Stromquelle erfolgen.

Überwachen der Sicherheits-Steuerleitung mittels Stromschleife in Sicherheitssystemen wie z.B. SICLI (F).

Die Signalisation der Klappenstellung ist auf die Endschalter-Klemmen 1/2 (Sicherheitsstellung) und 4/6 (Bereitschaftsstellung) geführt.

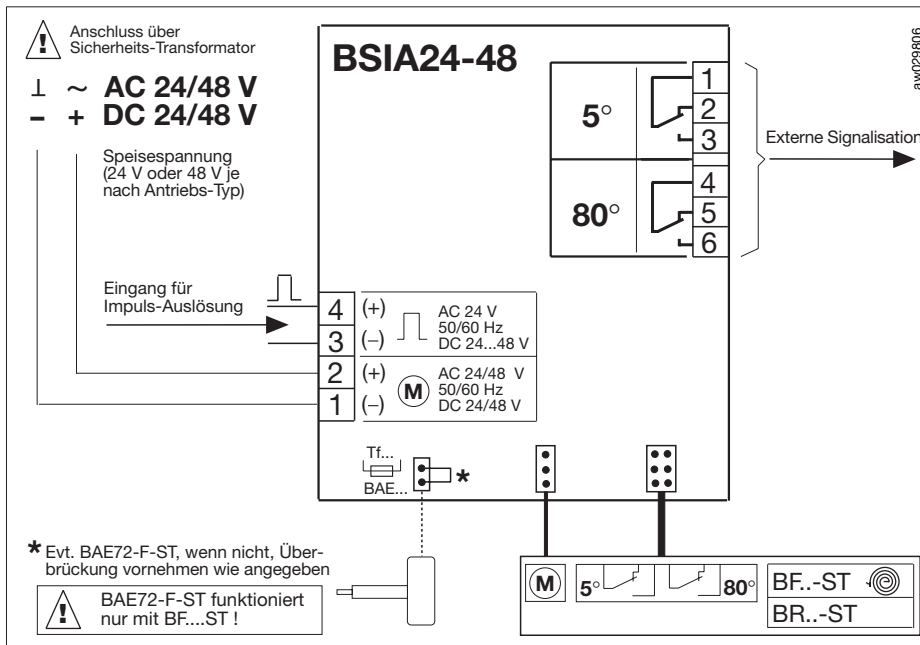
Elektrisches Zubehör

BAE72-F-ST Thermoelektrische Auslöseeinrichtungen
BAE72-S-F-ST löseeinrichtungen (nur Brandschutzklappen)

Mechanisches Zubehör

ZSN-BF Montagesatz für die Hilfsschalter SN1, SN2

Anschluss-Schema



Technische Daten		BSIA24-48
Speisespannung (je nach Antriebs-Typ)		AC 24/48 V -15...+20% 50/60Hz DC 24/48 V -15...+20%
Dimensionierung (Klemmen 1/2)		1,5 VA @ 24 V / 3,5 VA @ 48 V (ohne Antrieb)
Leistungsverbrauch (Klemmen 1/2)		1 W @ 24 V / 1,5 W @ 48 V (ohne Antrieb)
	(Klemmen 3/4)	0,2 W @ 24 V / 0,4 W @ 48 V
Anschluss		Schraubklemmen für 1 x 2,5 mm ²
Spannungsversorgungseingang für Antrieb (Klemmen 1/2)		DC 24/48 V oder AC 24/48 V (24 V oder 48 V je nach angeschlossenem Antriebs-Typ)
Eingang für Impuls-Auslösung (Klemmen 3/4)		AC 24 V oder DC 24...48 V 0,7s± 0,2s (NFS61.937/524)
Schutzklasse		III NFC20.030
Schutzart		IP42 (NFS 61937/423)
Umgebungstemperatur		- 30 ...+ 50°C (+70° C / 1 h)
EMV		CE gemäss 89/336/EWG und 92/31/EWG
Gehäuse		NFC 20.445 / NFS 61.937
Wartung		wartungsfrei
Gewicht		250 g

Technische Änderungen vorbehalten / 05.97

Abmessungen

