

Regelkugelhahn, 3-Weg, Innengewinde

- für geschlossene Kalt- und Warmwassersysteme
- für stetige wasserseitige Regelung von Luftbehandlungs- und Heizungsanlagen
- luftblasendicht (Durchgang A – AB)


Typenübersicht

Typ	kvs [m ³ /h]	DN []	Rp ["]	PN []	n(gl) []	Sv min. []
R3015-P25-S1	0.25	15	1/2	16	3.2	50
R3015-P4-S1	0.4	15	1/2	16	3.2	50
R3015-P63-S1	0.63	15	1/2	16	3.2	50
R3015-1-S1	1	15	1/2	16	3.2	50
R3015-1P6-S1	1.6	15	1/2	16	3.2	50
R3015-2P5-S1	2.5	15	1/2	16	3.2	50
R3015-4-S1	4	15	1/2	16	3.2	100
R3020-4-S2	4	20	3/4	16	3.2	100
R3020-6P3-S2	6.3	20	3/4	16	3.2	100
R3025-6P3-S2	6.3	25	1	16	3.2	100
R3025-10-S2	10	25	1	16	3.2	100
R3032-16-S3	16	32	1 1/4	16	3.2	100
R3040-16-S3	16	40	1 1/2	16	3.2	100
R3040-25-S4	25	40	1 1/2	16	3.2	100
R3050-25-S4	25	50	2	16	3.2	100
R3050-40-S4	40	50	2	16	3.2	100
R3050-58-S4	58	50	2	16	3.2	100

Technische Daten

Funktionsdaten	Medien	Kalt- und Warmwasser, Wasser mit Glykol bis max. 50% vol.
	Mediumstemperatur	-10...120°C
	Mediumstemperatur Hinweis	Die zulässige Mediumstemperatur kann je nach Antriebstyp eingeschränkt sein. Einschränkungen sind den entsprechenden Datenblättern der Antriebe zu entnehmen.
	Zulässiger Druck ps	1600 kPa
	Schliessdruck Δps	1400 kPa
	Differenzdruck Δpmax	350 kPa
	Differenzdruck Hinweis	200 kPa für geräuscharmen Betrieb
	Durchfluss	Bypass B – AB: 70% vom kvs-Wert
	Durchflusskennlinie	Regelpfad A – AB: gleichprozentig (VDI/VDE 2178), im Öffnungsbereich optimiert, Bypass B – AB: linear (VDI/VDE 2178)
	Leckrate	Regelpfad A - AB: Leckrate A, luftblasendicht (EN 12266-1), Bypass B - AB: Leckage Klasse I (EN 1349 und EN 60534-4) ca. 1...2% vom kvs-Wert, bezogen auf den grössten Wert innerhalb der DN
	Rohranschlüsse	Innengewinde nach ISO 7-1
	Drehwinkel	90° (Arbeitsbereich Regelpfad A – AB 15...90°, Bypass B – AB 15...70°)
	Einbaulage	stehend bis liegend (bezogen auf die Spindel)
	Wartung	wartungsfrei
Werkstoffe	Gehäuse	Messingkörper vernickelt
	Schliesskörper	nicht rostender Stahl

Technische Daten

Werkstoffe	Spindel	nicht rostender Stahl
	Spindeldichtung	O-Ring EPDM
	Kugelsitz	PTFE, O-Ring EPDM
	Regelblende	TEFZEL R3040-25-S4, R3050-40-S4, R3050-58-S4: nicht rostender Stahl

Sicherheitshinweise



- Das Ventil ist für die Anwendung in stationären Heizungs-, Lüftungs- und Klimaanlage konzipiert und darf nicht für Anwendungen ausserhalb des spezifizierten Einsatzbereiches, insbesondere nicht in Flugzeugen und jeglichen anderen Fortbewegungsmitteln zu Luft, verwendet werden.
- Die Installation hat durch autorisiertes Fachpersonal zu erfolgen. Hierbei sind die gesetzlichen und behördlichen Vorschriften einzuhalten.
- Das Ventil enthält keine durch den Anwender austauschbare oder reparierbare Teile.
- Das Ventil darf nicht als Haushaltsmüll entsorgt werden. Die örtliche und aktuell gültige Gesetzgebung ist zu beachten.
- Bei der Bestimmung des Durchflusskennwertes von Stellgliedern sind die anerkannten Richtlinien zu beachten.

Produktmerkmale

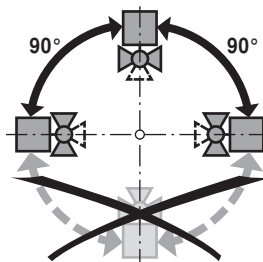
Wirkungsweise	Der Regelkugelhahn wird von einem Drehantrieb verstellt. Der Drehantrieb wird von einem handelsüblichen Regelsystem stetig bzw. 3-Punkt angesteuert und bringt die Kugel des Ventils, die als Drosselorgan wirkt, in die vom Stellsignal vorgegebene Stellung. Das Öffnen des Regelkugelhahns erfolgt gegen den Uhrzeigersinn, das Schliessen im Uhrzeigersinn.
Durchflusskennlinie	Die gleichprozentige Durchflussregelung ist durch die integrierte Regelblende jederzeit garantiert.

Zubehör

	Beschreibung	Typ
Mechanisches Zubehör	Rohrverschraubung, zu Kugelhahnen DN 15 Rp 1/2"	ZR2315
	Rohrverschraubung, zu Kugelhahnen DN 20 Rp 3/4"	ZR2320
	Rohrverschraubung, zu Kugelhahnen DN 25 Rp 1"	ZR2325
	Rohrverschraubung, zu Kugelhahnen DN 32 Rp 1 1/4"	ZR2332
	Rohrverschraubung, zu Kugelhahnen DN 40 Rp 1 1/2"	ZR2340
	Rohrverschraubung, zu Kugelhahnen DN 50 Rp 2"	ZR2350

Installationshinweise

Empfohlene Einbaulagen Der Kugelhahn kann stehend bis liegend eingebaut werden. Es ist nicht zulässig, den Kugelhahn hängend, d.h. mit der Spindel gegen unten, einzubauen.

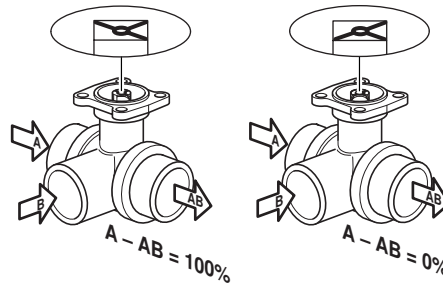


Anforderungen an die Wasserqualität Die Bestimmungen gemäss VDI 2035 bezüglich Wasserqualität sind einzuhalten. Belimo Ventile sind Regelorgane. Damit diese die Regelaufgaben auch längerfristig erfüllen können, sind sie frei von Feststoffen (z.B. Schweissperlen bei Montagearbeiten) zu halten. Der Einbau entsprechend geeigneter Schmutzfänger wird empfohlen.

Installationshinweise

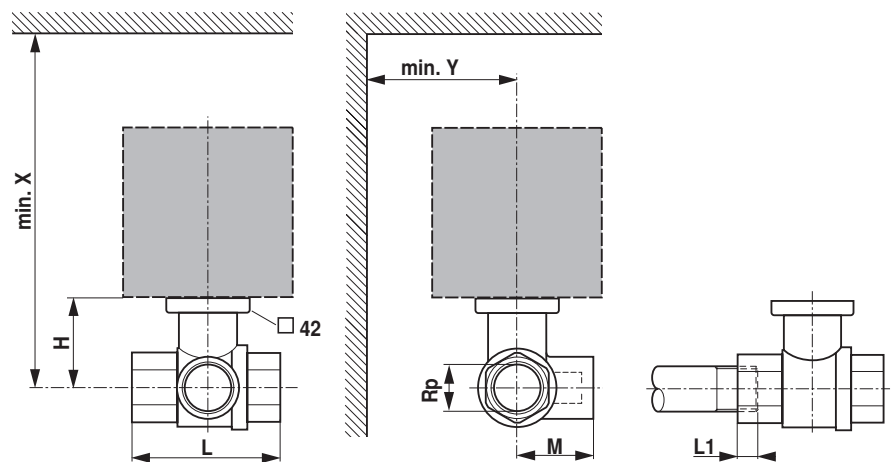
Wartung Kugelhähne und Drehantriebe sind wartungsfrei. Bei allfälligen Servicearbeiten am Stellgerät ist die Stromversorgung des Drehantriebes auszuschalten (elektrische Kabel bei Bedarf lösen). Die Pumpen des entsprechenden Rohrleitungsstückes sind auszuschalten und die zugehörigen Absperrschieber zu schliessen (bei Bedarf auskühlen lassen und den Systemdruck auf Umgebungsdruck reduzieren). Eine erneute Inbetriebnahme darf erst wieder erfolgen, nachdem Kugelhahn und Drehantrieb vorschriftsgemäss montiert und die Rohrleitungen fachmännisch gefüllt worden sind.

Durchflussrichtung Die durch einen Pfeil am Gehäuse vorgegebene Durchflussrichtung ist einzuhalten, da sonst der Kugelhahn beschädigt werden kann. Die korrekte Stellung der Kugel ist ebenfalls zu beachten (Markierung auf der Spindel).



Abmessungen / Gewicht

Massbilder



L1: Maximale Einschraubtiefe.

X/Y: Mindestabstand bezogen auf die Ventilmitte.

Die Abmessungen des Antriebes sind dem jeweiligen Antriebsdatenblatt zu entnehmen.

Abmessungen / Gewicht

Typ	DN []	Rp ["]	L [mm]	L1 [mm]	M [mm]	H [mm]	X [mm]	Y [mm]	Gewicht ca. [kg]
R3015-P25-S1	15	1/2	67	13	36	35	230	90	0.27
R3015-P4-S1	15	1/2	67	13	36	35	230	90	0.27
R3015-P63-S1	15	1/2	67	13	36	35	230	90	0.27
R3015-1-S1	15	1/2	67	13	36	35	230	90	0.27
R3015-1P6-S1	15	1/2	67	13	36	44	230	90	0.37
R3015-2P5-S1	15	1/2	67	13	36	44	230	90	0.37
R3015-4-S1	15	1/2	67	13	36	44	230	90	0.37
R3020-4-S2	20	3/4	78	14	41.5	46	235	90	0.46
R3020-6P3-S2	20	3/4	78	14	41.5	46	235	90	0.46
R3025-6P3-S2	25	1	87	16	45	46	235	90	0.65
R3025-10-S2	25	1	87	16	45	46	235	90	0.65
R3032-16-S3	32	1 1/4	105	19	55.5	50.5	240	90	0.95
R3040-16-S3	40	1 1/2	111	19	56	50.5	240	90	1.15
R3040-25-S4	40	1 1/2	122	19	66.5	62	250	90	1.15
R3050-25-S4	50	2	125	22	68	56	245	90	1.9
R3050-40-S4	50	2	142	22	79	68	262	90	1.8
R3050-58-S4	50	2	142	22	79	68	262	90	1.8

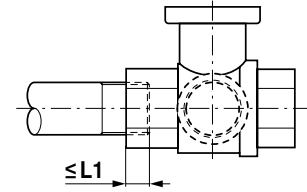
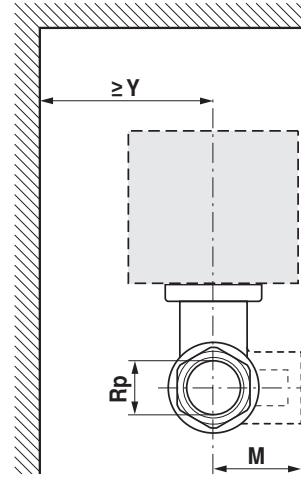
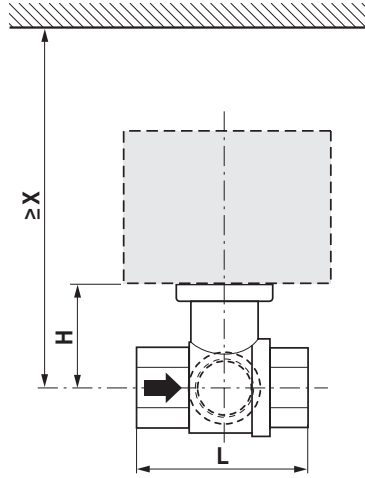
Weiterführende Dokumentationen

- Übersicht Ventil-Antriebs-Kombinationen
- Datenblätter Antriebe
- Montageanleitungen Antriebe bzw. Kugelhahnen
- Projektierungshinweise allgemein

R2..-S..



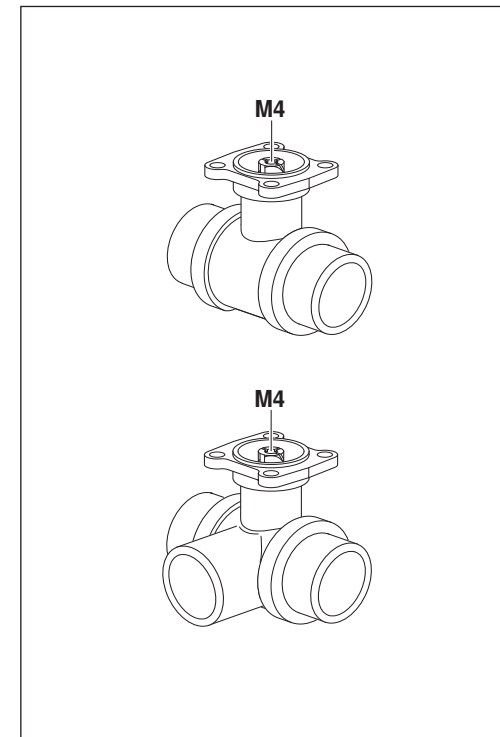
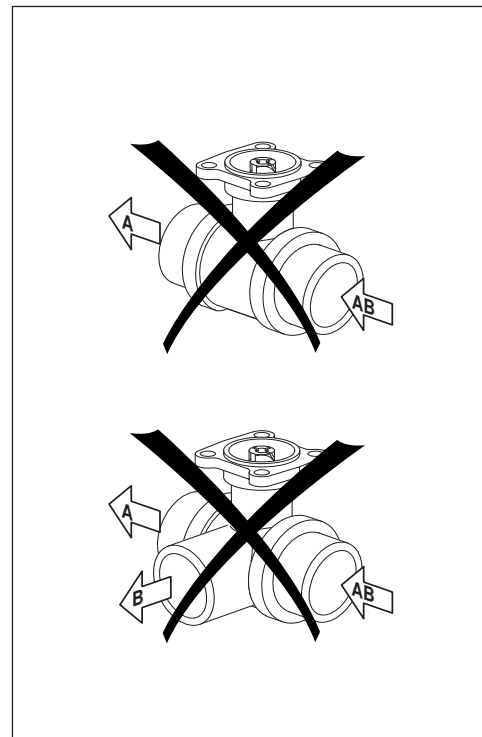
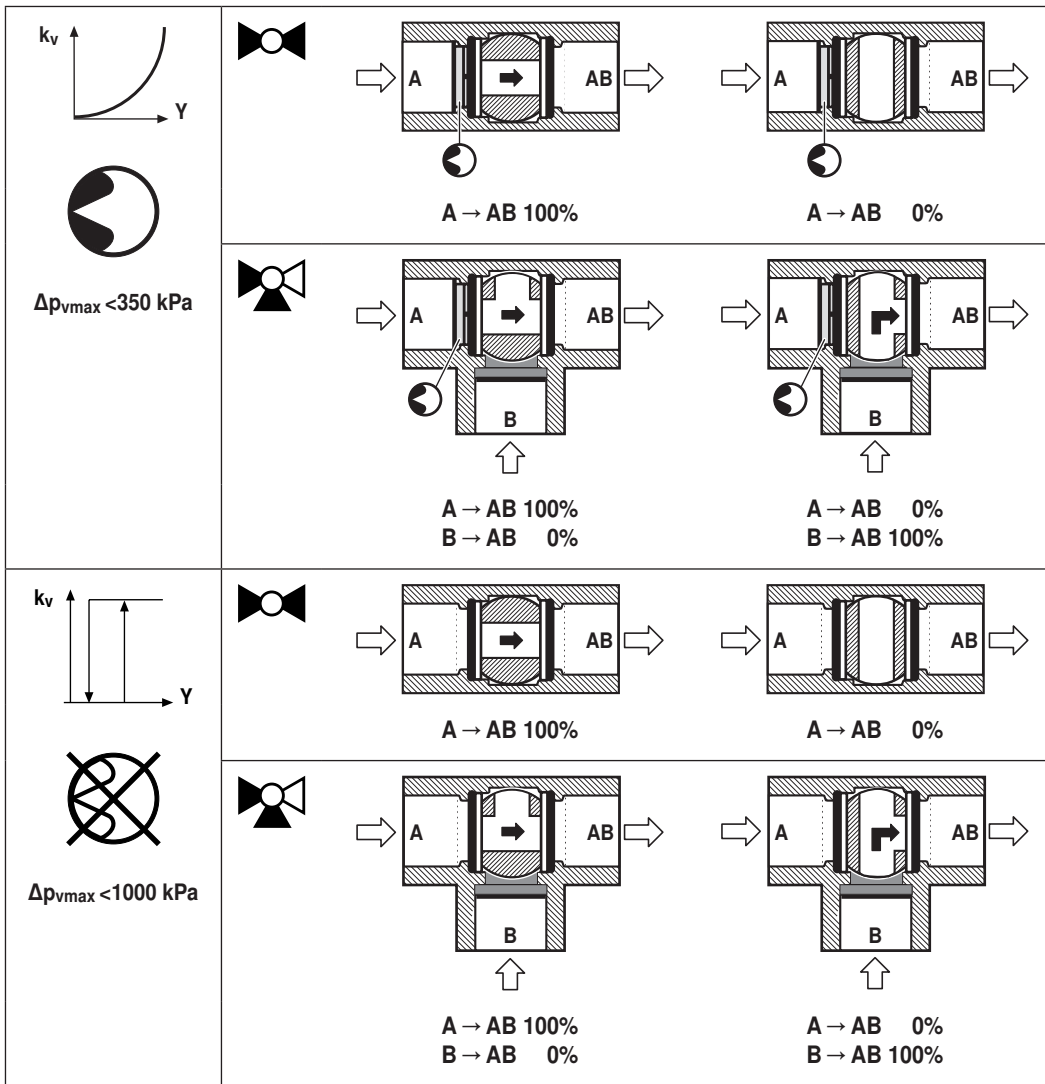
R3..-S..



71270-00001.B



t -10 ... +120 °C		p _s 1600 kPa																									
		DN	Rp	mm				80 °C		100 °C		120 °C				100 °C		120 °C									
				L	H	M	L1	KR..	Y	TR..	Y	LR..A	Y	NR..A	Y	SR..A	Y	TRF..	Y	LRF..	Y	NRF..A	Y	SRF..A	Y		
mm	”	mm	”	L	H	M	L1	X	Y	X	Y	X	Y	X	Y	X	Y	X	Y	X	Y	X	Y	X	Y		
R2015..-S1	R3015..-S1	15	1/2”	67	44	36	13	150	75	185	75	195	75	230	80	230	80	190	80	200	90	220	90	220	90		
R2020..-S2	R3020..-S2	20	3/4”	78	46	41.5	14					200	75	235	80	235	80			205	90	225	90	225	90		
R2025..-S2	R3025..-S2	25	1”	87	46	45	16					200	75	235	80	235	80			205	90	225	90	225	90		
R2032..-S3	R3032..-S3	32	1 1/4”	105	50.5	55.5	19							240	80	240	80					230	90	230	90		
R2040..-S3	R3040..-S3	40	1 1/2”	111	50.5	56	19							240	80	240	80					230	90	230	90		
	R3040-25-S4	40	1 1/2”	122	62	66.5	19									250	80							240	90		
R2050..-S4	R3050..-S4	50	2”	125	56	68	22										245	80						235	90		
	R3050-40-S4 R3050-58-S4	50	2”	142	68	79	22										262	80						252	90		



		$A \rightarrow AB \text{ 100\%}$	$A \rightarrow AB \text{ 0\%}$
		$B \rightarrow AB \text{ 0\%}$	$B \rightarrow AB \text{ 100\%}$

