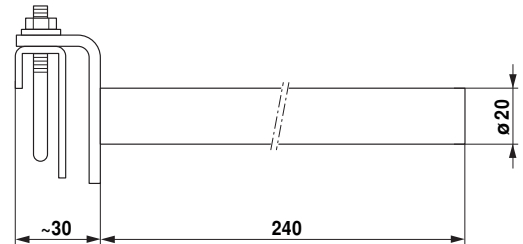
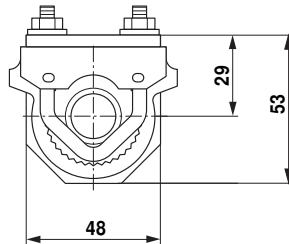
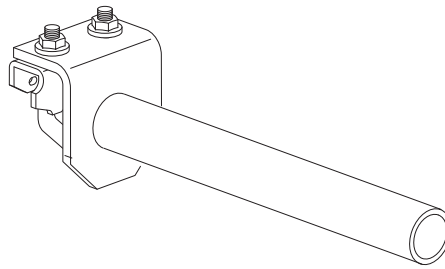


**Achsverlängerung AV8-25**

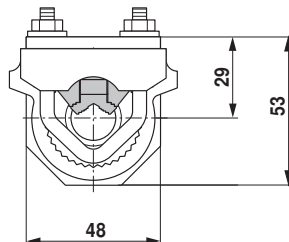
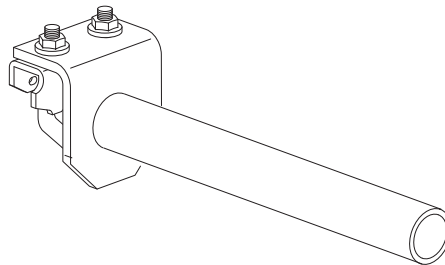
- Länge ca. 250 mm
- Für Klappenachsen  $\varnothing$  10 ... 25 mm
- $\varnothing$  Verlängerung 20 mm



Für den Einsatz mit rostfreien CrNi (INOX) Rundachsen empfiehlt sich das Zubehör AV12-25-I zu verwenden:  $\varnothing$  12 ... 25 mm

**Achsverlängerung AV12-25-I**

- Länge ca. 250 mm
- Für Klappenachsen CrNi (INOX)  
 $\varnothing$  12 ... 25 mm
- $\varnothing$  Verlängerung 20 mm

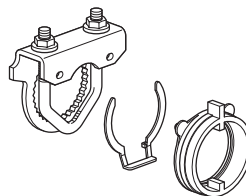


**Einseitiger Klemmbock K-ENSA**

- Für Klappenachsen  $\varnothing$  10 ... 26 mm

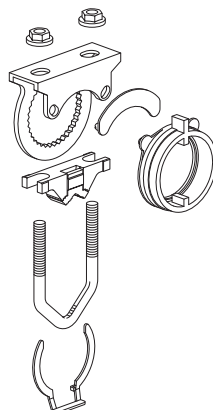
Verpackungseinheit: 20 Stück

Für den Einsatz mit rostfreien CrNi (INOX) Rundachsen empfiehlt sich das Zubehör K-ENSA-I zu verwenden:  $\varnothing$  12 ... 26 mm



**Einseitiger Klemmbock K-ENSA-I**

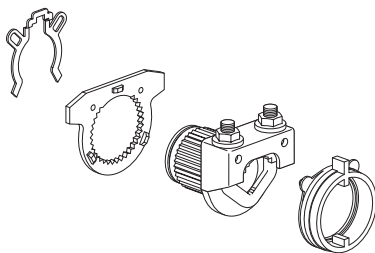
- Für Klappenachsen CrNi (INOX)  
 $\varnothing$  12 ... 26 mm



Verpackungseinheit: 20 Stück

### Kehrbarer Klemmbock K-SA

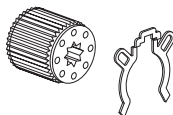
- Für Klappenachsen  $\varnothing$  10 ... 20 mm
- Für Klappenachsen CrNi (INOX)  
 $\varnothing$  12 ... 20 mm



Verpackungseinheit: 20 Stück

### Formschlusseinsätze ZF..-NSA

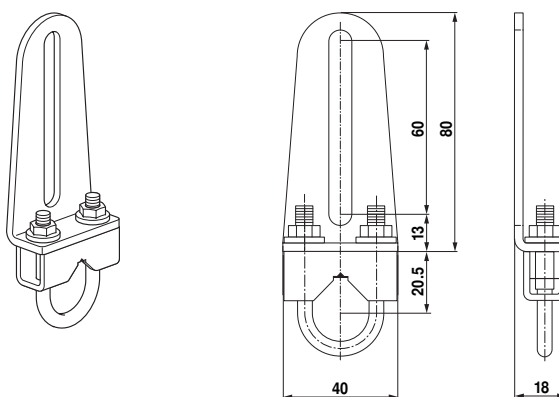
Artikelnummer	Achsmasse
• ZF10-NSA	10 x 10 mm
• ZF12-NSA	12 x 12 mm
• ZF16-NSA	16 x 16 mm



Verpackungseinheiten: je 20 Stück

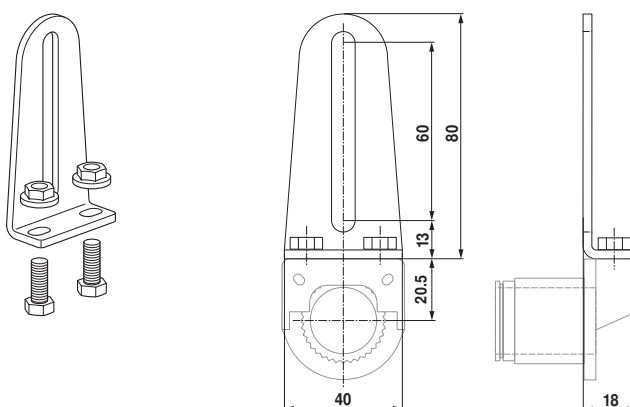
### Klappenhebel KH8

- Für einseitigen Klemmbock K-ENSA(-I)
- Für Klappenachsen
- Stahl verzinkt
- Klemmbereich  $\varnothing$  10 ... 18 mm
- Schlitzbreite 8,2 mm



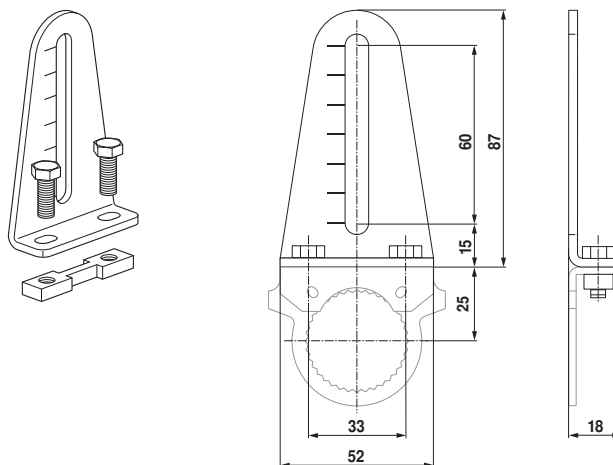
### Antriebshebel AH-20

- Für Standardklemmbock (kehrbar) K-SA
- Schlitzbreite 8,2 mm
- Stahl verzinkt



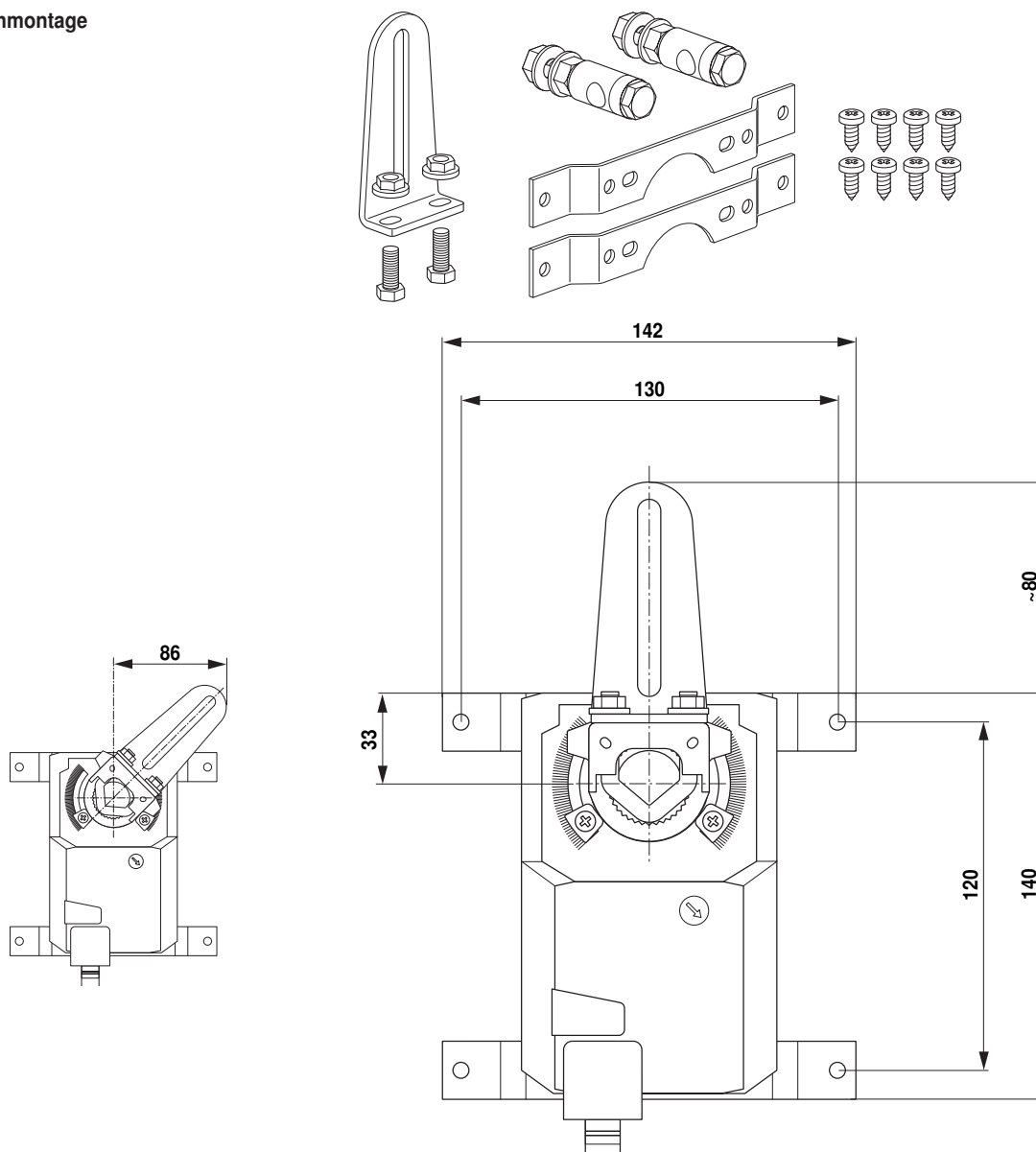
**Antriebshebel AH-25**

- Für einseitigen Klemmbock K-ENSA(-I)
- Schlitzbreite 8,2 mm
- Stahl verzinkt

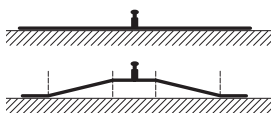
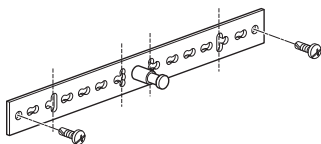


**Montageset für Gestängebetätigung ZG-SMA**

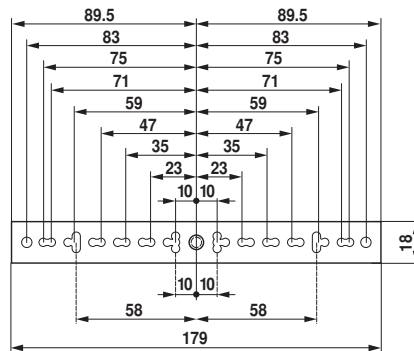
- Für Flachmontage



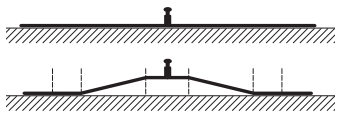
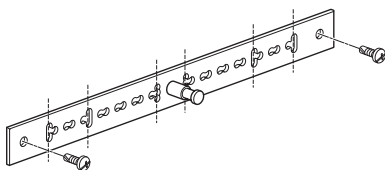
**Verdrehsicherung Z-ARS180**



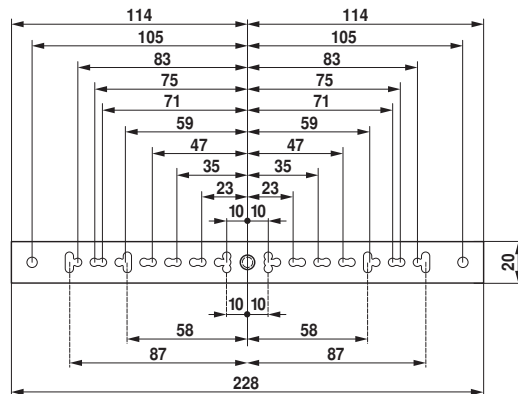
Verpackungseinheit: je 20 Stück



**Verdrehsicherung Z-ARS230**

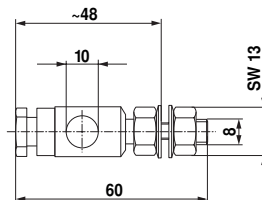
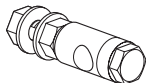


Verpackungseinheit: je 20 Stück



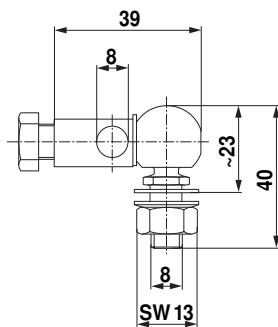
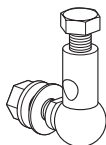
**Kugelgelenk KG10A**

- Passend zu Klappenhebeln KH8
- Für Rundeisengestänge mit  $\varnothing$  10 mm
- Stahl verzinkt



**Kugelgelenk KG8**

- Passend zu Klappenhebeln KH8
- Für Rundeisengestänge mit  $\varnothing$  8 mm
- Stahl verzinkt



**Stellungsanzeige Z-PI**



Verpackungseinheit: 20 Stück