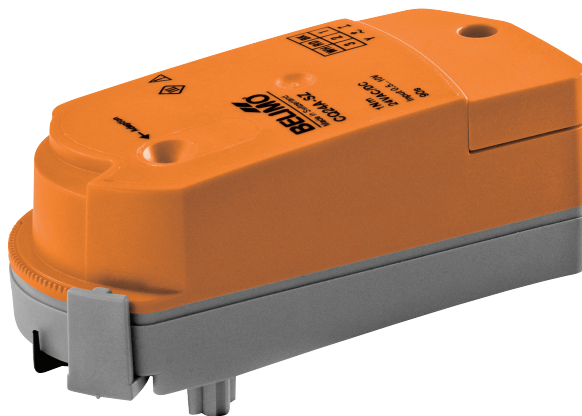


**Drehantrieb für Zonenventile**

- Nenndrehmoment 1 Nm
- Nennspannung AC/DC 24 V
- Ansteuerung stetig DC (0)2...10 V
- Schnappmontage des Antriebs
- Durchfluss-Einstellung veränderbar


**Technische Daten**

<b>Elektrische Daten</b>	Nennspannung	AC/DC 24 V
	Nennspannung Frequenz	50/60 Hz
	Funktionsbereich	AC 19.2...28.8 V / DC 21.6...28.8 V
	Leistungsverbrauch Betrieb	0.3 W
	Leistungsverbrauch Ruhestellung	0.2 W
	Leistungsverbrauch Dimensionierung	0.6 VA
	Anschluss Speisung / Steuerung	Klemmen 2.5 mm <sup>2</sup> (Kabel Ø 6.3...6.8 mm, dreiadrig)
	Parallelbetrieb	Ja (Leistungsdaten beachten)
<b>Funktionsdaten</b>	Drehmoment Motor	1 Nm
	Stellsignal Y	DC 0...10 V
	Stellsignal Y Hinweis	Eingangswiderstand 100 kΩ
	Arbeitsbereich Y	DC 2...10 V
	Handverstellung	mit Antrieb (ausgeklickt)
	Laufzeit Motor	75 s / 90°
	Schalleistungspegel Motor	35 dB(A)
	Stellungsanzeige	ja
	Durchfluss-Einstellung	siehe Produktmerkmale
<b>Sicherheit</b>	Schutzklasse IEC/EN	III Schutzkleinspannung (SELV)
	Schutzart IEC/EN	IP40
	EMV	CE gemäss 2014/30/EU
	Zertifizierung IEC/EN	IEC/EN 60730-1 und IEC/EN 60730-2-14
	Wirkungsweise	Typ 1
	Bemessungsstossspannung Speisung / Steuerung	0.8 kV
	Verschmutzungsgrad der Umgebung	2
	Umgebungstemperatur	5...40 °C
Lagertemperatur	-7...50 °C	
	Umgebungsfeuchte	95% r.H., nicht kondensierend
	Wartung	wartungsfrei
<b>Gewicht</b>	Gewicht	0.15 kg

**Sicherheitshinweise**


- Dieses Gerät ist für die Anwendung in stationären Heizungs-, Lüftungs- und Klimaanlage konzipiert und darf nicht für Anwendungen ausserhalb des spezifizierten Einsatzbereiches, insbesondere nicht in Flugzeugen und jeglichen anderen Fortbewegungsmitteln zu Luft, verwendet werden.
- Aussenanwendung: nur möglich, wenn kein (Meer)wasser, Schnee, Eis, Sonnenbestrahlung und aggressive Gase direkt auf den Antrieb einwirken und gewährleistet ist, dass sich die Umgebungsbedingungen jederzeit innerhalb der Grenzwerte gemäss Datenblatt bewegen.
- Die Installation hat durch autorisiertes Fachpersonal zu erfolgen. Hierbei sind die gesetzlichen und behördlichen Vorschriften einzuhalten.
- Das Gerät darf nur im Herstellerwerk geöffnet werden. Es enthält keine durch den Anwender austauschbare oder reparierbare Teile.

## Sicherheitshinweise

- Das Gerät enthält elektrische und elektronische Komponenten und darf nicht als Haushaltsmüll entsorgt werden. Die örtliche und aktuell gültige Gesetzgebung ist zu beachten.

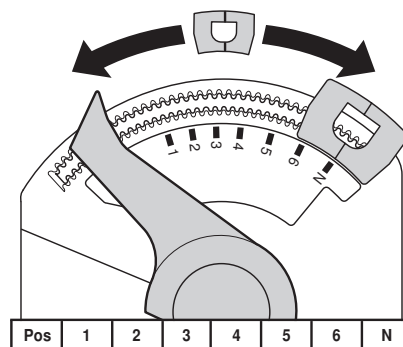
## Produktmerkmale

<b>Wirkungsweise</b>	Der Antrieb wird mit einem Normstellsignal DC 0...10 V angesteuert und fährt auf die vom Stellsignal vorgegebene Stellung.
<b>Direktmontage</b>	Werkzeugfreie Schnappmontage Der Antrieb kann mit Handdruck auf das Ventil gesteckt werden (Achtung! nur vertikale Bewegung). Stifte müssen mit den Löchern auf dem Flansch übereinstimmen. Die Montagelage bezogen auf das Ventil ist in 180°-Schritten wählbar. (2 x möglich)
<b>Handverstellung</b>	Antrieb ausklicken und mit Hilfe des Antriebes Ventilspindel drehen.
<b>Einstellbarer Drehwinkel</b>	Der Drehwinkel des Antriebes kann mittels Clip in 2.5°-Schritten verändert werden. Dies dient dazu, den maximalen Durchfluss des Ventils einzustellen.
<b>Hohe Funktionssicherheit</b>	Der Antrieb ist überlastsicher, benötigt keine Endschalter und bleibt am Anschlag automatisch stehen.
<b>kv-Einstellung</b>	Einstellbare kv-Werte (C2..Q..) / Vmax-Werte (C2..QP(T)..) sind den jeweiligen Zonenventil Datenblättern zu entnehmen.

2-Weg Ventil: Endstop Clip entfernen und an gewünschter Stellung platzieren.

3-Weg Ventil: Endstop Clip entfernen (Umschalt-Anwendung).

Nach jeder Änderung der kv-Einstellung mittels Endanschlag-Clip, muss bei den stetigen Antrieben eine Adaption ausgelöst werden.



## Zubehör

	Beschreibung	Typ
<b>Mechanisches Zubehör</b>	Spindelverlängerung CQ, nur für Kälteanwendungen	ZCQ-E
	Gehäuseabdeckung weiss	ZCQ-W

## Elektrische Installation

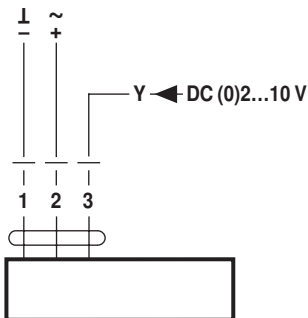


- Hinweise**
- Anschluss über Sicherheitstransformator.
  - Parallelanschluss weiterer Antriebe möglich. Leistungsdaten beachten.

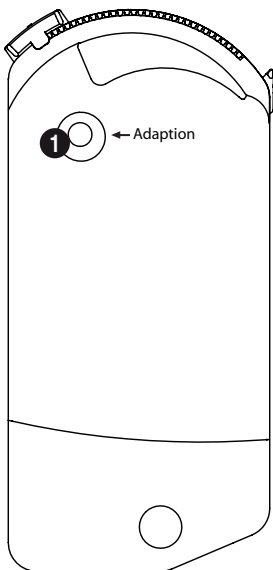
## Elektrische Installation

### Anschlussschemas

AC/DC 24 V, stetig



## Anzeige- und Bedienelemente



### 1 Drucktaste

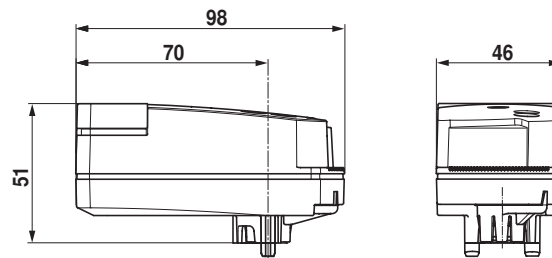
Taste drücken: Auslösen der Drehwinkeladaption, nachher Normalbetrieb

## Installationshinweise

- Wartung** Kugelhahnen und Drehantriebe sind wartungsfrei. Vor allen Servicearbeiten am Stellgerät ist die Stromversorgung des Drehantriebs auszuschalten (elektrische Kabel bei Bedarf lösen). Die Pumpen im entsprechenden Teil des Rohrleitungssystems sind auszuschalten und die zugehörigen Absperrschieber zu schliessen (Bei Bedarf zuerst alle Komponenten auskühlen lassen und immer den Systemdruck auf das Niveau des Umgebungsdrucks reduzieren). Eine erneute Inbetriebnahme darf erst wieder erfolgen, nachdem Kugelhahn und Drehantrieb gemäss Anleitung korrekt montiert sind und die Rohrleitung von qualifiziertem Fachpersonal gefüllt wurde.

## Abmessungen [mm]

## Massbilder



## Weiterführende Dokumentationen

- Übersicht Ventil-Antriebs-Kombinationen
- Datenblatt Zonenventile
- Montageanleitung Zonenventile und Antriebe
- Projektierungshinweise allgemein