

Stetiger Klappenantrieb für das Verstellen von Klappen in der technischen Gebäudeausrüstung

- Klappengrösse bis ca. 1 m²
- Nenn Drehmoment 5 Nm
- Nennspannung AC 230 V
- Ansteuerung Stetig DC (0)2...10 V
- Stellungsrückmeldung DC 2...10 V


Technische Daten

Elektrische Daten	Nennspannung	AC 230 V	
	Nennspannung Frequenz	50/60 Hz	
	Funktionsbereich	AC 85...264 V	
	Leistungsverbrauch Betrieb	2 W	
	Leistungsverbrauch Ruhestellung	1 W	
	Leistungsverbrauch Dimensionierung	4 VA	
	Anschluss Speisung	Kabel 1 m, 2 x 0.75 mm ²	
	Anschluss Steuerung	Kabel 1 m, 4 x 0.75 mm ²	
	Parallelbetrieb	Ja (Leistungsdaten beachten)	
Funktionsdaten	Drehmoment Motor	min. 5 Nm	
	Stellsignal Y	DC 0...10 V	
	Stellsignal Y Hinweis	Eingangswiderstand 100 kΩ	
	Arbeitsbereich Y	DC 2...10 V	
	Stellungsrückmeldung U	DC 2...10 V	
	Stellungsrückmeldung U Hinweis	max. 1 mA	
	Hilfsspeisung	DC 24 V ±30%, max. 10 mA	
	Gleichlauf	±5%	
	Laufrichtung Motor	wählbar mit Schalter 0 / 1	
	Laufrichtung Hinweis	Y = 0 V: bei Schalterstellung 0 (linksdrehend) / 1 (rechtsdrehend)	
	Handverstellung	Getriebeausrastung mit Drucktaste, arretierbar	
	Drehwinkel	max. 95°	
	Drehwinkel Hinweis	beidseitig begrenzbar durch verstellbare mechanische Anschläge	
	Laufzeit Motor	150 s / 90°	
	Schalleistungspegel Motor	35 dB(A)	
	Achsmithnahme	Universalklemmbock 6...20 mm	
	Stellungsanzeige	mechanisch, aufsteckbar	
	Sicherheit	Schutzklasse IEC/EN	II schutzisoliert
		Schutzklasse UL	II schutzisoliert
Schutzart IEC/EN		IP54	
Schutzart NEMA/UL		NEMA 2, UL Enclosure Type 2	
EMV		CE gemäss 2004/108/EG	
Niederspannungsrichtlinie		CE gemäss 2006/95/EG	
Zertifizierung IEC/EN		IEC/EN 60730-1 und IEC/EN 60730-2-14	
Zertifizierung UL		cULus gemäss UL 60730-1A, UL 60730-2-14 und CAN/CSA E60730-1:02	
Wirkungsweise		Typ 1	
Bemessungsstossspannung Speisung		2.5 kV	
Bemessungsstossspannung Steuerung		0.8 kV	
Verschmutzungsgrad der Umgebung		3	
Umgebungstemperatur		-30...50 °C	
Lagertemperatur		-40...80 °C	
Umgebungsfeuchte		95% r.H., nicht kondensierend	
Wartung	wartungsfrei		
Gewicht	Gewicht ca.	0.62 kg	

Sicherheitshinweise



- Das Gerät darf nicht für Anwendungen ausserhalb des spezifizierten Einsatzbereiches, insbesondere nicht in Flugzeugen und jeglichen anderen Fortbewegungsmitteln zu Luft, verwendet werden.
- Aussenanwendung: nur möglich, wenn kein (Meer)wasser, Schnee, Eis, Sonnenbestrahlung und aggressive Gase direkt auf den Antrieb einwirken und gewährleistet ist, dass sich die Umgebungsbedingungen jederzeit innerhalb der Grenzwerte gemäss Datenblatt bewegen.
- Achtung: Netzspannung!
- Die Installation hat durch autorisiertes Fachpersonal zu erfolgen. Hierbei sind die gesetzlichen und behördlichen Vorschriften einzuhalten.
- Das Gerät darf nur im Herstellerwerk geöffnet werden. Es enthält keine durch den Anwender austauschbare oder reparierbare Teile.
- Kabel dürfen nicht vom Gerät entfernt werden.
- Bei der Bestimmung des Drehmomentbedarfs müssen die Angaben der Klappenhersteller (Querschnitt, Bauart, Einbauort) sowie die lufttechnischen Bedingungen beachtet werden.
- Das Gerät enthält elektrische und elektronische Komponenten und darf nicht als Haushaltsmüll entsorgt werden. Die örtliche und aktuell gültige Gesetzgebung ist zu beachten.

Produktmerkmale

Wirkungsweise	Der Antrieb wird mit einem Normstellsignal DC 0...10 V angesteuert und fährt auf die vom Stellsignal vorgegebene Stellung. Die Messspannung U dient zur elektrischen Anzeige der Klappenstellung 0...100% und als Folgestellsignal für weitere Antriebe.
Direktmontage	Einfache Direktmontage auf Klappenachse mit Universalklemmbock, Sicherung gegen Verdrehen mit beige packter Verdrehsicherung.
Handverstellung	Handverstellung mit Drucktaste möglich (Getriebeausrastung solange die Taste gedrückt wird bzw. arretiert bleibt).
Hohe Funktionssicherheit	Der Antrieb ist überlastsicher, benötigt keine Endschalter und bleibt am Anschlag automatisch stehen.
Einstellbarer Drehwinkel	Einstellbarer Drehwinkel mit mechanischen Anschlägen.

Zubehör

	Beschreibung	Typ
Elektrisches Zubehör	Hilfsschalter, aufsteckbar, 1 x EPU	S1A
	Hilfsschalter, aufsteckbar, 2 x EPU	S2A
	Hilfsschalter, aufsteckbar, 1 x EPU, grau	S2A GR
	Rückführpotentiometer 140 Ohm, aufsteckbar	P140A
	Rückführpotentiometer 140 Ohm, aufsteckbar, grau	P140A GR
	Rückführpotentiometer 200 Ohm, aufsteckbar	P200A
	Rückführpotentiometer 500 Ohm, aufsteckbar	P500A
	Rückführpotentiometer 500 Ohm, aufsteckbar, grau	P500A GR
	Rückführpotentiometer 1 kOhm, aufsteckbar	P1000A
	Rückführpotentiometer 2.8 kOhm, aufsteckbar	P2800A
	Rückführpotentiometer 2.8 kOhm, aufsteckbar, grau	P2800A GR
	Rückführpotentiometer 1 kOhm, aufsteckbar, grau	P1000A GR
	Rückführpotentiometer 5 kOhm, aufsteckbar	P5000A
	Rückführpotentiometer 5 kOhm, aufsteckbar, grau	P5000A GR
	Rückführpotentiometer 10 kOhm, aufsteckbar	P10000A
	Rückführpotentiometer 10 kOhm, aufsteckbar, grau	P10000A GR
	Signalwandler Spannung/Strom, Speisung AC / DC 24 V	Z-UIC
	Digitale Stellungsanzeige für Frontmontage, 0...99%, Frontmass 72x72 mm	ZAD24
	Stellbereichgeber für Wandmontage, Einstellbare elektron. Min./Max.-Drehwinkelbegrenzung	SBG24
	Stellungsgeber für Wandmontage, Einstellbereich 0...100%	SGA24

Zubehör

	Beschreibung	Typ
	Stellungsgeber für Einbaumontage, Einstellbereich 0...100%	SGE24
	Stellungsgeber für Frontmontage, Einstellbereich 0...100%	SGF24
	Stellungsgeber für Wandmontage, Einstellbereich 0...100%	CRP24-B1
Mechanisches Zubehör	Beschreibung	Typ
	Achsverlängerung 170 mm, für Klappenachsen \varnothing 6...20 mm	AV6-20
	Klemmbock zu LM..A, Klemmbereich 6...20 mm	K-ELA
	Klemmbock zu LM..A, Klemmbereich 6...10 mm	K-ELA10
	Klemmbock zu LM..A, Klemmbereich 6...13 mm	K-ELA13
	Klemmbock zu LM..A, Klemmbereich 6...16 mm	K-ELA16
	Verdrehsicherung 180 mm	Z-ARS180
	Formschlusseinsatz 10x10 mm, für LM..A	ZF10-LMA
	Formschlusseinsatz 12x12 mm, für LM..A	ZF12-LMA
	Formschlusseinsatz 8x8 mm, für LM..A	ZF8-LMA
	Formschlusseinsatz 10x10 mm, mit Drehwinkelbegrenzer und Stellungsanzeige für LM..A	ZFRL10-LMA
	Formschlusseinsatz 12x12 mm, mit Drehwinkelbegrenzer und Stellungsanzeige für LM..A	ZFRL12-LMA
	Formschlusseinsatz 8x8 mm, mit Drehwinkelbegrenzer und Stellungsanzeige für LM..A	ZFRL8-LMA
	Stellungsanzeiger für LM..A, NM..A, SM..A, GM..A	Z-PI

Elektrische Installation

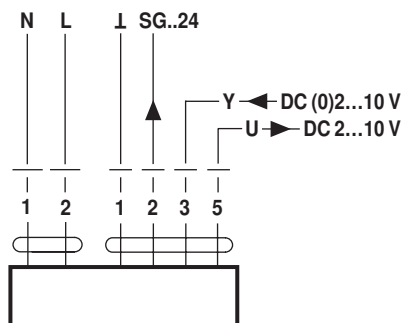


Hinweise

- Achtung: Netzspannung!
- Parallelanschluss weiterer Antriebe möglich. Leistungsdaten beachten.

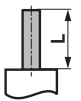
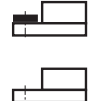
Anschlussschemas

AC 230 V, stetig






Abmessungen [mm]

Achslänge

	min. 37
	-

Klemmbereich

		
6...20	≥ 6	≤ 20

Massbilder

