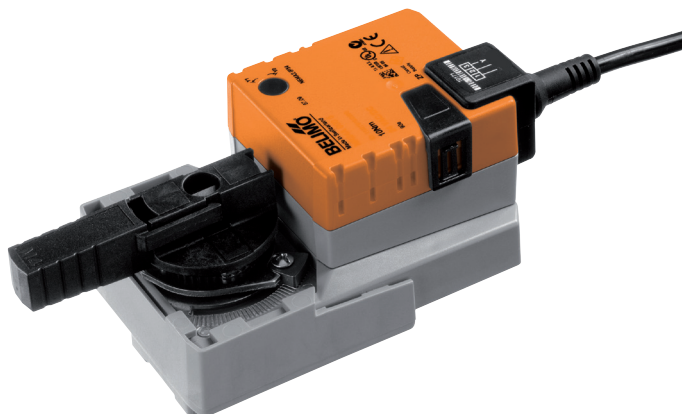


Stetiger Drehantrieb für Kugelhahnen

- Nennmoment 10 Nm
- Nennspannung AC/DC 24 V
- Ansteuerung Stetig DC (0) 2...10 V
- Stellungsrückmeldung DC 2...10 V


Technische Daten

Elektrische Daten	Nennspannung	AC/DC 24 V
	Nennspannung Frequenz	50/60 Hz
	Funktionsbereich	AC 19.2...28.8 V / DC 19.2...28.8 V
	Leistungsverbrauch Betrieb	2.5 W
	Leistungsverbrauch Ruhestellung	0.4 W
	Leistungsverbrauch Dimensionierung	5 VA
	Anschluss Speisung / Steuerung	Kabel 1 m, 4 x 0.75 mm ²
	Parallelbetrieb	Ja (Leistungsdaten beachten)
Funktionsdaten	Drehmoment Motor	min. 10 Nm
	Stellsignal Y	DC 0...10 V
	Stellsignal Y Hinweis	Eingangswiderstand 100 kΩ
	Arbeitsbereich Y	DC 2...10 V
	Stellungsrückmeldung U	DC 2...10 V
	Stellungsrückmeldung U Hinweis	max. 1 mA
	Gleichlauf	±5%
	Handverstellung	Getriebeausrastung mit Drucktaste, arretierbar
	Laufzeit Motor	90 s / 90°
	Schalleistungspegel Motor max.	35 dB(A)
	Stellungsanzeige	mechanisch, aufsteckbar
	Sicherheit	Schutzklasse IEC/EN
Schutzklasse UL		UL Class 2 Supply
Schutzart IEC/EN		IP54
Schutzart NEMA/UL		NEMA 2, UL Enclosure Type 2
EMV		CE gemäss 2004/108/EG
Zertifizierung IEC/EN		IEC/EN 60730-1 und IEC/EN 60730-2-14
Zertifizierung UL		cULus gemäss UL 60730-1A, UL 60730-2-14 und CAN/CSA E60730-1:02
Wirkungsweise		Typ 1
Bemessungsstossspannung Speisung / Steuerung		0.8 kV
Verschmutzungsgrad der Umgebung		3
Gewicht	Umgebungstemperatur	-30...50 °C
	Lagertemperatur	-40...80 °C
	Umgebungsfeuchte	95% r.H., nicht kondensierend
	Wartung	wartungsfrei
	Gewicht ca.	0.75 kg

Sicherheitshinweise


- Dieses Gerät ist für die Anwendung in stationären Heizungs-, Lüftungs- und Klimaanlage konzipiert und darf nicht für Anwendungen ausserhalb des spezifizierten Einsatzbereiches, insbesondere nicht in Flugzeugen und jeglichen anderen Fortbewegungsmitteln zu Luft, verwendet werden.
- Die Installation hat durch autorisiertes Fachpersonal zu erfolgen. Hierbei sind die gesetzlichen und behördlichen Vorschriften einzuhalten.
- Der Schalter zur Änderung des Drehsinns darf nur durch autorisiertes Fachpersonal verstellt werden. Der Drehsinn ist insbesondere bei Frostschuttschaltungen kritisch.

Sicherheitshinweise

- Das Gerät darf nur im Herstellerwerk geöffnet werden. Es enthält keine durch den Anwender austauschbare oder reparierbare Teile.
- Kabel dürfen nicht vom Gerät entfernt werden.
- Das Gerät enthält elektrische und elektronische Komponenten und darf nicht als Haushaltsmüll entsorgt werden. Die örtliche und aktuell gültige Gesetzgebung ist zu beachten.

Produktmerkmale

Wirkungsweise	Der Antrieb wird mit einem Normstellsignal DC 0...10 V angesteuert und fährt auf die vom Stellsignal vorgegebene Stellung. Die Messspannung U dient zur elektrischen Anzeige der Ventilstellung 0...100% und als Folgestellsignal für weitere Antriebe.
Direktmontage	Einfache Direktmontage auf den Kugelhahn mit nur einer zentralen Schraube. Das Montagewerkzeug ist in der aufsteckbaren Stellungsanzeige integriert. Die Montagelage bezogen auf den Kugelhahn ist in 90°-Schritten wählbar.
Handverstellung	Handverstellung mit Drucktaste möglich (Getriebeausrastung solange die Taste gedrückt wird bzw. arretiert bleibt).
Hohe Funktionssicherheit	Der Antrieb ist überlastsicher, benötigt keine Endschalter und bleibt am Anschlag automatisch stehen.
Einstellbarer Drehwinkel	Einstellbarer Drehwinkel mit mechanischen Anschlägen.

Zubehör

	Beschreibung	Typ
Elektrisches Zubehör	Hilfsschalter, aufsteckbar, 1 x EPU	S1A
	Hilfsschalter, aufsteckbar, 2 x EPU	S2A
	Rückführpotentiometer 140 Ohm, aufsteckbar	P140A
	Rückführpotentiometer 200 Ohm, aufsteckbar	P200A
	Rückführpotentiometer 500 Ohm, aufsteckbar	P500A
	Rückführpotentiometer 1 kOhm, aufsteckbar	P1000A
	Rückführpotentiometer 2.8 kOhm, aufsteckbar	P2800A
	Rückführpotentiometer 5 kOhm, aufsteckbar	P5000A
	Rückführpotentiometer 10 kOhm, aufsteckbar	P10000A

Elektrische Installation

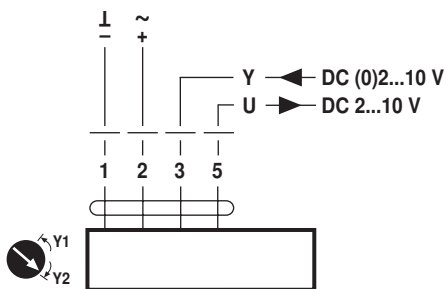


Hinweise

- Anschluss über Sicherheitstransformator.
- Parallelanschluss weiterer Antriebe möglich. Leistungsdaten beachten.
- Drehrichtungsschalter ist abgedeckt. Werkeinstellung: Drehsinn Y2.

Anschlussschemas

AC/DC 24 V, stetig

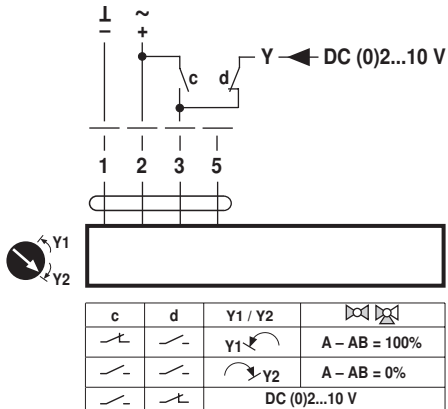


Kabelfarben:

- 1 = schwarz
- 2 = rot
- 3 = weiss
- 5 = orange

Elektrische Installation

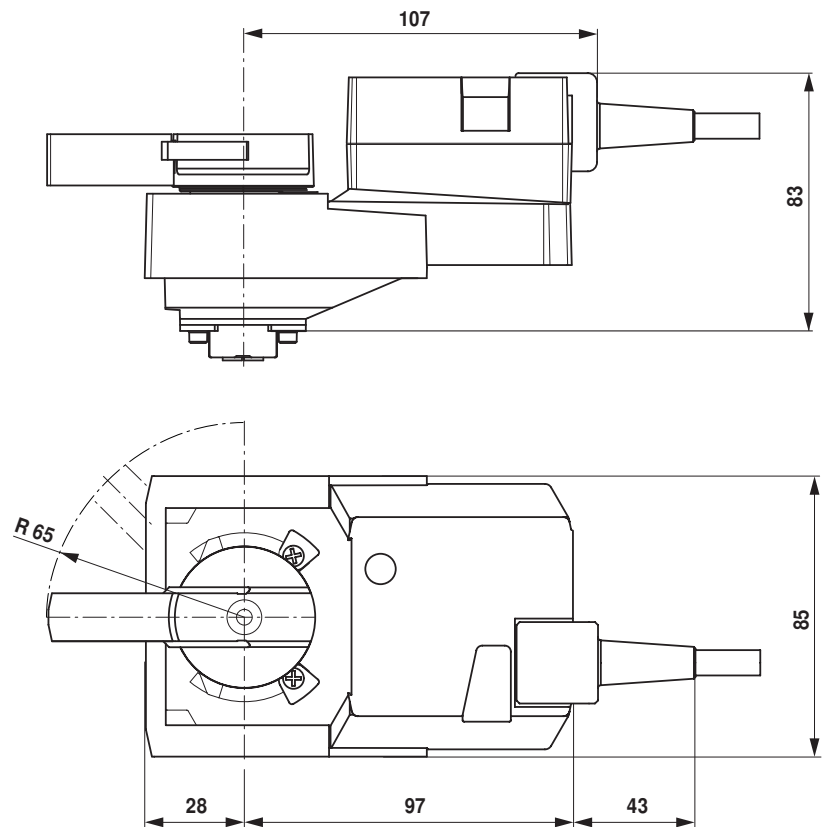
Zwangssteuerung (Frostschutzschaltung)



Kabelfarben:
 1 = schwarz
 2 = rot
 3 = weiss
 5 = orange

Abmessungen [mm]

Massbilder



Weiterführende Dokumentationen

- Übersicht Ventil-Antriebs-Kombinationen
- Datenblätter Kugelhähnen
- Montageanleitungen Antriebe bzw. Kugelhähnen
- Projektierungshinweise allgemein