

Auf-Zu-Kugelhahn, 2-Weg, Flansch, PN 6

- für offene und geschlossene Kalt- und Warmwassersysteme
- für wasserseitige Absperrfunktionen und 2-Punkt-Regelungen in Luftbehandlungs- und Heizungsanlagen
- luftblasendicht


Typenübersicht

Typ	kvs [m ³ /h]	DN []	PN []
R6015R-B1	15	15	6
R6020R-B1	32	20	6
R6025R-B2	26	25	6
R6032R-B3	32	32	6
R6040R-B3	31	40	6
R6050R-B3	49	50	6

Technische Daten

Funktionsdaten	Medien	Kalt- und Warmwasser, Wasser mit Glykol bis max. 50% vol.
	Mediumstemperatur	-10...100°C
	Mediumstemperatur Hinweis	Die zulässige Mediumstemperatur kann je nach Antriebstyp eingeschränkt sein. Einschränkungen sind den entsprechenden Datenblättern der Antriebe zu entnehmen.
	Zulässiger Druck ps	600 kPa
	Schliessdruck Δps	600 kPa
	Differenzdruck Δpmax	100 kPa
	Leckrate	Leckrate A, luftblasendicht (EN 12266-1)
	Rohranschlüsse	Flansch PN 6 nach EN 1092-1
	Drehwinkel	90°
	Einbaulage	stehend bis liegend (bezogen auf die Spindel)
Werkstoffe	Wartung	wartungsfrei
	Gehäuse	Messingkörper vernickelt
	Schliesskörper	Messing verchromt
	Spindel	Messing vernickelt
	Spindeldichtung	O-Ring EPDM
	Kugelsitz	PTFE, O-Ring EPDM (DN 20: Viton)
	Flansch	DN 15/20: verzinkter Stahl, DN 25...50: Aluminium
	Flanschdichtfläche	Messing vernickelt

Sicherheitshinweise



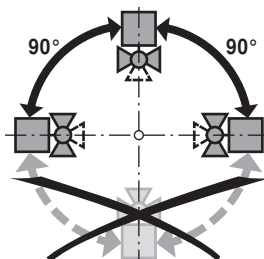
- Das Ventil ist für die Anwendung in stationären Heizungs-, Lüftungs- und Klimaanlage konzipiert und darf nicht für Anwendungen ausserhalb des spezifizierten Einsatzbereiches, insbesondere nicht in Flugzeugen und jeglichen anderen Fortbewegungsmitteln zu Luft, verwendet werden.
- Die Installation hat durch autorisiertes Fachpersonal zu erfolgen. Hierbei sind die gesetzlichen und behördlichen Vorschriften einzuhalten.
- Das Ventil enthält keine durch den Anwender austauschbare oder reparierbare Teile.
- Das Ventil darf nicht als Haushaltsmüll entsorgt werden. Die örtliche und aktuell gültige Gesetzgebung ist zu beachten.
- Bei der Bestimmung des Durchflusskennwertes von Stellgliedern sind die anerkannten Richtlinien zu beachten.

Produktmerkmale

Wirkungsweise Der Auf-Zu-Kugelhahn wird von einem Drehantrieb verstellt. Der Drehantrieb wird von einem Auf-Zu-Signal angesteuert. Das Öffnen des Kugelhahns erfolgt gegen den Uhrzeigersinn, das Schliessen im Uhrzeigersinn.

Installationshinweise

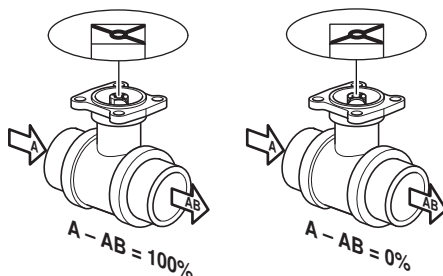
Empfohlene Einbaulagen Der Kugelhahn kann stehend bis liegend eingebaut werden. Es ist nicht zulässig, den Kugelhahn hängend, d.h. mit der Spindel gegen unten, einzubauen.



Anforderungen an die Wasserqualität Die Bestimmungen gemäss VDI 2035 bezüglich Wasserqualität sind einzuhalten. Belimo Ventile sind Regelorgane. Damit diese die Regelaufgaben auch längerfristig erfüllen können, sind sie frei von Feststoffen (z.B. Schweissperlen bei Montagearbeiten) zu halten. Der Einbau entsprechend geeigneter Schmutzfänger wird empfohlen.

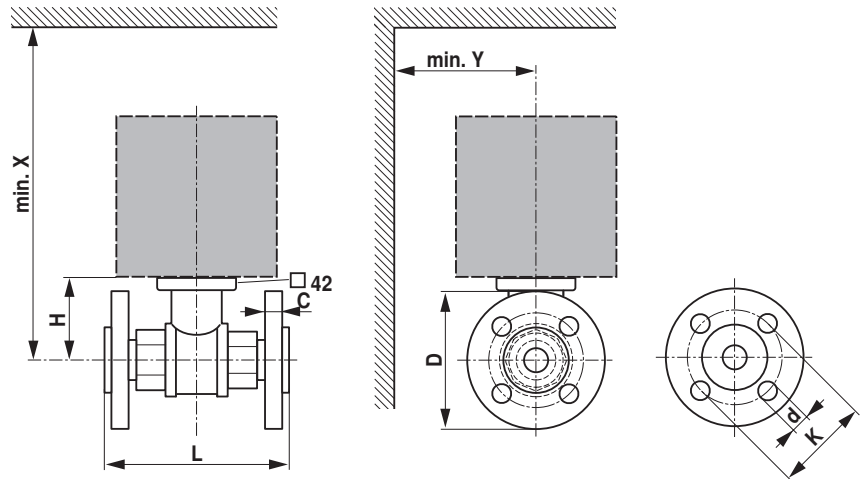
Wartung Kugelhahnen und Drehantriebe sind wartungsfrei. Bei allfälligen Servicearbeiten am Stellgerät ist die Stromversorgung des Drehantriebes auszuschalten (elektrische Kabel bei Bedarf lösen). Die Pumpen des entsprechenden Rohrleitungsstückes sind auszuschalten und die zugehörigen Absperrschieber zu schliessen (bei Bedarf auskühlen lassen und den Systemdruck auf Umgebungsdruck reduzieren). Eine erneute Inbetriebnahme darf erst wieder erfolgen, nachdem Kugelhahn und Drehantrieb vorschriftsgemäss montiert und die Rohrleitungen fachmännisch gefüllt worden sind.

Durchflussrichtung Die durch einen Pfeil am Gehäuse vorgegebene Durchflussrichtung ist einzuhalten, da sonst der Kugelhahn beschädigt werden kann. Die korrekte Stellung der Kugel ist ebenfalls zu beachten (Markierung auf der Spindel).



Abmessungen / Gewicht

Massbilder



X/Y: Mindestabstand bezogen auf die Ventilmittle.

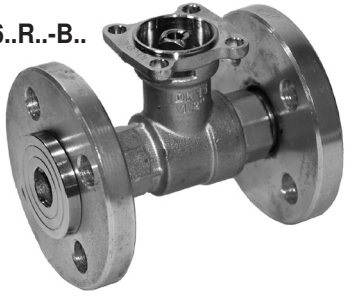
Die Abmessungen des Antriebes sind dem jeweiligen Antriebsdatenblatt zu entnehmen.

Typ	DN []	L [mm]	H [mm]	C [mm]	D [mm]	d [mm]	K [mm]	X [mm]	Y [mm]	Gewicht ca. [kg]
R6015R-B1	15	101	44	10	80	4 x 11	55	230	90	1.3
R6020R-B1	20	112	46	10	90	4 x 11	65	235	95	1.7
R6025R-B2	25	132	46	15	100	4 x 11	75	235	100	1.7
R6032R-B3	32	143	50.5	12	120	4 x 14	90	240	105	2.3
R6040R-B3	40	151	50.5	12	130	4 x 14	100	240	110	2.7
R6050R-B3	50	165	56	12	140	4 x 14	110	245	115	3.7

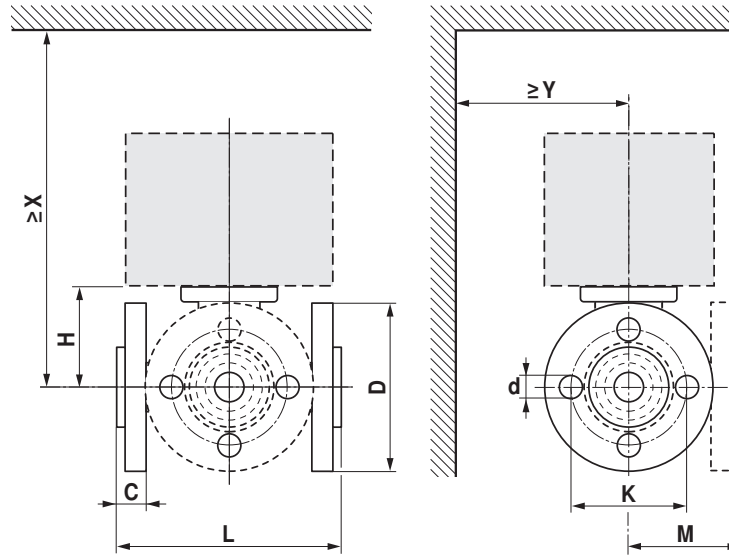
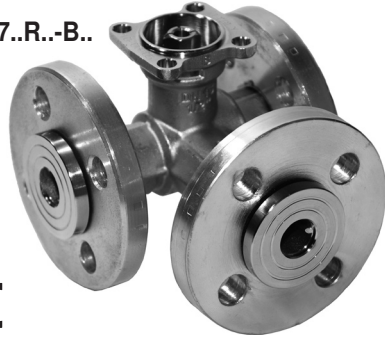
Weiterführende Dokumentationen

- Übersicht Ventil-Antriebs-Kombinationen
- Datenblätter Antriebe
- Montageanleitungen Antriebe bzw. Kugelhähnen
- Projektierungshinweise allgemein

R6..R..-B..



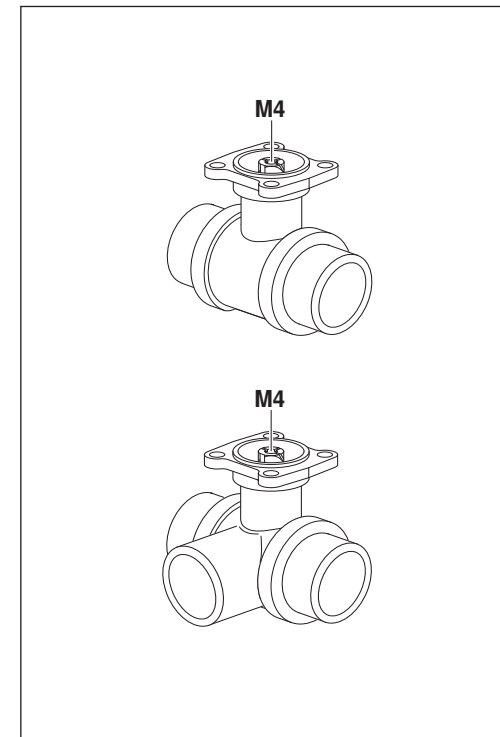
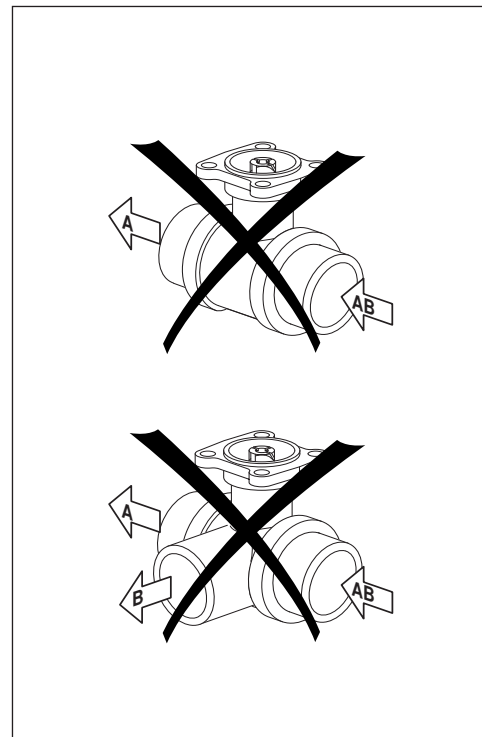
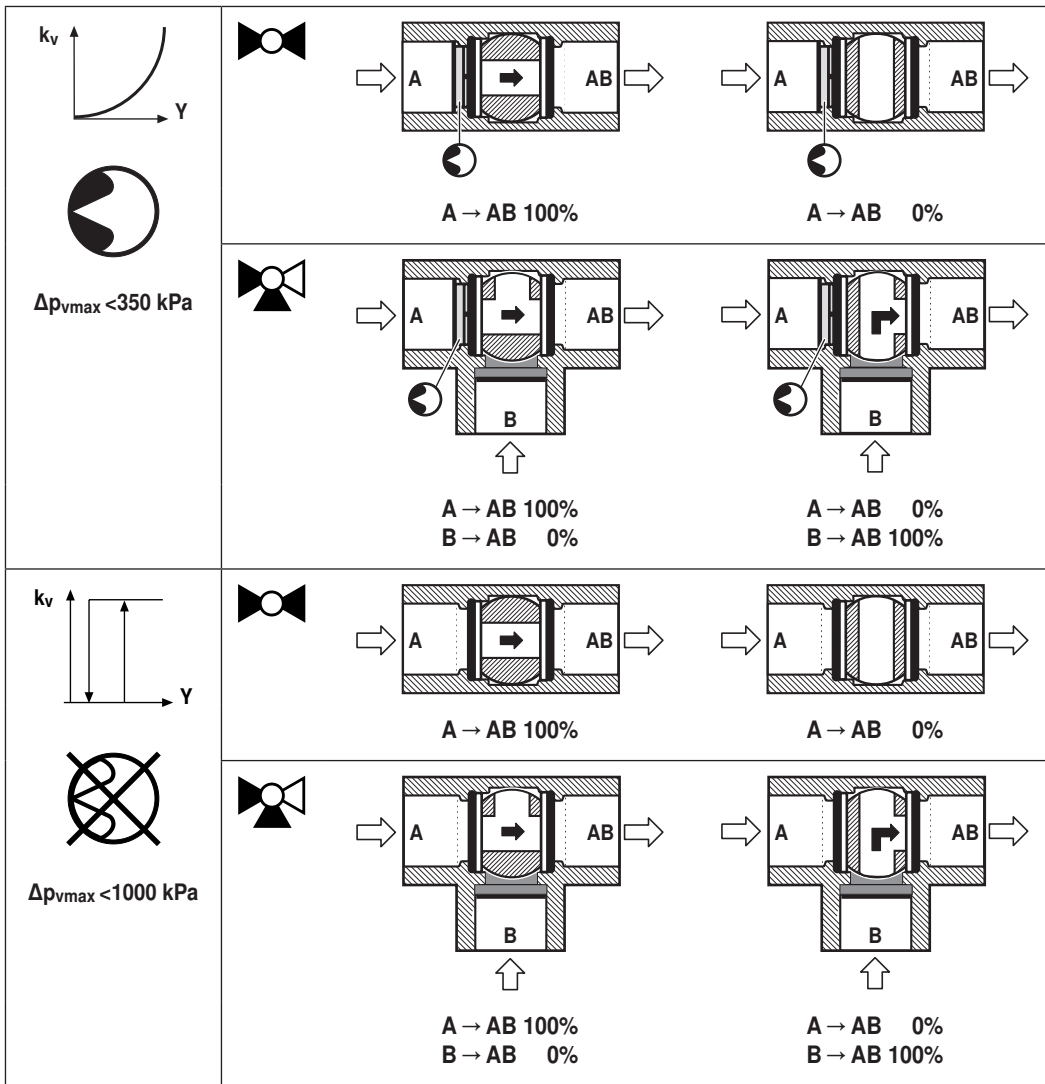
R7..R..-B..



71332-00001.B



t -10 ... +100°C																									
p _s 600 kPa																									
		DN	mm							100°C															
			mm	L	H	M	D	C	K	d	TR..		LR..A		NR..A		SR..A		TRF..		LRF..		NRF..A		SRF..A
										X	Y	X	Y	X	Y	X	Y	X	Y	X	Y	X	Y	X	Y
R6015R..-B1	R7015R..-B1	15	101.5	45	73	80	15	55	4 x 11	185	75	195	75	230	80	230	80	190	80	200	90	220	90	220	90
R6020R..-B1	R7020R..-B1	20	112	47.5	79	90	15	65	4 x 11	185	75	200	75	235	80	235	80	190	80	205	90	225	90	225	90
R6025R..-B2	R7025R..-B2	25	132	47.5	92	100	20	75	4 x 11			200	75	235	80	235	80			205	90	225	90	225	90
R6032R..-B3	R7032R..-B3	32	143.5	52	102.5	120	17	90	4 x 14					240	80	240	80					230	90	230	90
R6040R..-B3	R7040R..-B3	40	149.5	52	105	130	18	100	4 x 14					240	80	240	80					230	90	230	90
R6050R..-B3	R7050R..-B3	50	165	58	121	140	18	110	4 x 14							245	80							235	90



		A → AB 100%	A → AB 0%
		B → AB 0%	B → AB 100%

