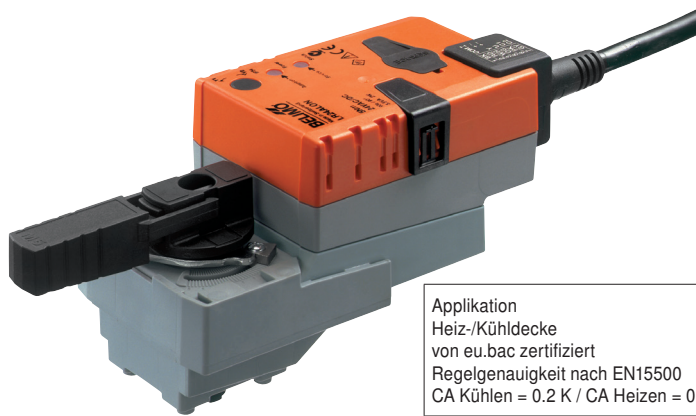


Kommunikationsfähiger Drehantrieb für Kugelhähnen

- Nenndrehmoment 5 Nm
- Nennspannung AC/DC 24 V
- Kommunikation via LON (FTT-10A)
- Konvertierung von Sensorsignalen
- integrierter Temperaturregler



Applikation
 Heiz-/Kühldecke
 von eu.bac zertifiziert
 Regelgenauigkeit nach EN15500
 CA Kühlen = 0.2 K / CA Heizen = 0.3 K


Technische Daten

Elektrische Daten	Nennspannung	AC/DC 24 V
	Nennspannung Frequenz	50/60 Hz
	Funktionsbereich	AC 19.2...28.8 V / DC 21.6...28.8 V
	Leistungsverbrauch Betrieb	2.5 W
	Leistungsverbrauch Ruhestellung	1.3 W
	Leistungsverbrauch Dimensionierung	5 VA
	Anschluss Speisung / Steuerung	Kabel 1 m, 6 x 0.75 mm ²
Daten für LONWorks	Zertifiziert	nach LONMARK® 3.3
	Prozessor	Neuron 3150
	Transceiver	FTT-10A
	Functional Profile nach LONMARK®	Damper Actuator Object #8110 Open Loop Sensor Object #1 Thermostat Object #8060
	LNS-Plug-in für Antrieb / Sensor / Regler	lauffähig mit jedem LNS-basierenden Integrationstool (min. auf LNS 3.x)
	Servicetaste und Status-LED	gemäss Guidelines LONMARK®
	Leitungen, Kabel	Leitungslängen, Kabelspezifikationen und Topologie des LONWORKS® Netzwerkes gemäss Richtlinien ECHELON®
Funktionsdaten	Drehmoment Motor	min. 5 Nm
	Stellungsrückmeldung U	DC 2...10 V
	Stellungsrückmeldung U Hinweis	max. 0.5 mA
	Gleichlauf	±5%
	Handverstellung	Getriebeausrüstung mit Drucktaste, arretierbar
	Laufzeit Motor	/ 90°
	Laufzeit Motor veränderbar	35...420 s
	Adaption Stellbereich	manuell (automatisch bei Erstinbetriebnahme)
	Zwangssteuerung, ansteuerbar via nviManOvrd	MAX (maximale Position) = 100% MIN (minimale Position) = 0% ZS (Zwischenstellung) = 50%
	Schallleistungspegel Motor	45 dB(A)
Sicherheit	Stellungsanzeige	mechanisch, aufsteckbar
	Schutzklasse IEC/EN	III Schutzkleinspannung
	Schutzklasse UL	UL Class 2 Supply
	Schutzart IEC/EN	IP54
	Schutzart NEMA/UL	NEMA 2, UL Enclosure Type 2
	EMV	CE gemäss 2004/108/EG
	Zertifizierung IEC/EN	IEC/EN 60730-1 und IEC/EN 60730-2-14
	Zertifizierung UL	cULus gemäss UL 60730-1A, UL 60730-2-14 und CAN/CSA E60730-1:02
	Wirkungsweise	Typ 1
	Bemessungsstossspannung Speisung / Steuerung	0.8 kV
	Verschmutzungsgrad der Umgebung	3
	Umgebungstemperatur	-30...50 °C
	Lagertemperatur	-40...80 °C
Umgebungsfeuchte	95% r.H., nicht kondensierend	

Technische Daten

Sicherheit	Wartung	wartungsfrei
Gewicht	Gewicht ca.	0.50 kg

Sicherheitshinweise



- Dieses Gerät ist für die Anwendung in stationären Heizungs-, Lüftungs- und Klimaanlage konzipiert und darf nicht für Anwendungen ausserhalb des spezifizierten Einsatzbereiches, insbesondere nicht in Flugzeugen und jeglichen anderen Fortbewegungsmitteln zu Luft, verwendet werden.
- Die Installation hat durch autorisiertes Fachpersonal zu erfolgen. Hierbei sind die gesetzlichen und behördlichen Vorschriften einzuhalten.
- Der Schalter zur Änderung des Drehsinns darf nur durch autorisiertes Fachpersonal verstellt werden. Der Drehsinn ist insbesondere bei Frostschutzschaltungen kritisch.
- Das Gerät darf nur im Herstellerwerk geöffnet werden. Es enthält keine durch den Anwender austauschbare oder reparierbare Teile.
- Kabel dürfen nicht vom Gerät entfernt werden.
- Das Gerät enthält elektrische und elektronische Komponenten und darf nicht als Haushaltsmüll entsorgt werden. Die örtliche und aktuell gültige Gesetzgebung ist zu beachten.

Produktmerkmale

Wirkungsweise	Der Antrieb ist mit einer integrierten Schnittstelle für LONWORKS® ausgerüstet. Der Antrieb kann mit dem LON Netzwerk verbunden und direkt via Transceiver FTT-10A angesteuert werden.
Konverter für Sensoren	Anschlussmöglichkeit für einen Sensor (passiver oder aktiver Sensor oder Schaltkontakt). Auf einfache Weise kann somit das analoge Sensorsignal digitalisiert und an LONWORKS® weitergegeben werden.
Integrierter Temperaturregler	Das Gerät besitzt einen integrierten Temperaturregler (Thermostat Object LONMARK® #8060). Weitere Regelungsvarianten auf Anfrage. Der Temperaturregler kann über das LNS-Plug-In von Belimo eingestellt werden.
Parametrierbare Antriebe	Die Werkseinstellungen decken die häufigsten Anwendungen ab. Einzelne Parameter können mit den Service-Tools MFT-P oder ZTH EU von Belimo verändert werden.
Direktmontage	Einfache Direktmontage auf den Kugelhahn mit nur einer zentralen Schraube. Das Montagewerkzeug ist in der aufsteckbaren Stellungsanzeige integriert. Die Montagelage bezogen auf den Kugelhahn ist in 90°-Schritten wählbar.
Handverstellung	Handverstellung mit Drucktaste möglich (Getriebeausrüstung solange die Taste gedrückt wird bzw. arretiert bleibt).
Hohe Funktionssicherheit	Der Antrieb ist überlastsicher, benötigt keine Endschalter und bleibt am Anschlag automatisch stehen.
Einstellbarer Drehwinkel	Einstellbarer Drehwinkel mit mechanischen Anschlägen.
Grundpositionierung	Beim erstmaligen Einschalten der Speisespannung, d.h. bei der Erstinbetriebnahme, führt der Antrieb eine Adaption aus, dabei passen sich Arbeitsbereich und Stellungsrückmeldung an den mechanischen Stellbereich an. Nach diesem Vorgang fährt der Antrieb auf die vom Stellsignal vorgegebene Stellung. Einstellung ab Werk: Y2 (Drehsinn entgegen Uhrzeigersinn).
Adaption und Synchronisation	Eine Adaption kann manuell durch Drücken der Taste "Adaption" oder mit dem PC-Tool ausgelöst werden. Bei der Adaption werden beide mechanischen Endanschläge erfasst (gesamter Stellbereich). Automatische Synchronisation nach Drücken der Getriebe-Ausrüsttaste ist parametrierbar. Die Synchronisation findet in der Grundposition (0%) statt. Nach diesem Vorgang fährt der Antrieb auf die vom Stellsignal vorgegebene Stellung. Eine Reihe von Einstellungen kann mittels PC-Tool angepasst werden (siehe Dokumentation MFT-P).

Zubehör

	Beschreibung	Typ
Elektrisches Zubehör	Verbindungskabel 5 m, A+B: RJ12 6/6, Zu ZTH/ ZIP-USB-MP	ZK1-GEN
	Verbindungskabel 5 m, A: RJ11 6/4, B: freie Drahtenden, Zu ZTH/ZIP-USB-MP	ZK2-GEN
Service Tools	Beschreibung	Typ
	Service Tool, für MF/MP/Modbus/LonWorks-Antriebe und VAV-Regler	ZTH EU
	Belimo PC-Tool, Einstell- und Parametriersoftware	MFT-P
	Adapter zu Service-Tool ZTH	MFT-C

Elektrische Installation

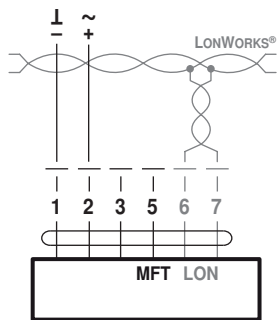


Hinweise

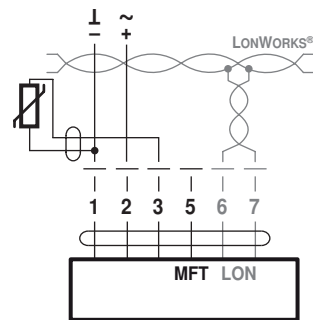
- Anschluss über Sicherheitstransformator.
- Drehrichtungsschalter ist abgedeckt. Werkeinstellung: Drehsinn Y2.

Anschlussschemas

Anschluss ohne Sensor



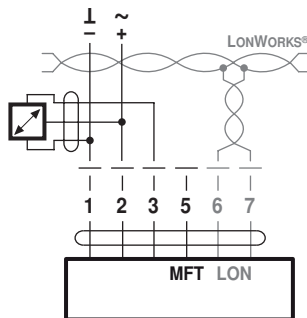
Anschluss mit passivem Sensor, z.B. Pt1000, Ni1000, NTC



Ni1000	-28...+98°C	850...1600 Ω ²⁾
PT1000	-35...+155°C	850...1600 Ω ²⁾
NTC	-10...+160°C ¹⁾	200 Ω...60 kΩ ²⁾

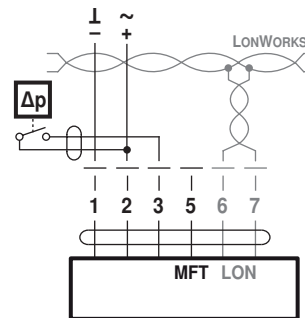
Sensorskalierung:
Die Sensoren können mit dem Sensor Plug-in skaliert werden (Sensortabelle).
1) je nach Typ
2) Auflösung 1 Ohm

Anschluss mit aktivem Sensor, z.B. 0...10 V @ 0...50°C



Möglicher Eingangsspannungsbereich: 0...32 V (Auflösung 30 mV)
Sensorskalierung:
Die Sensoren können mit dem Sensor Plug-in skaliert werden (Sensortabelle)

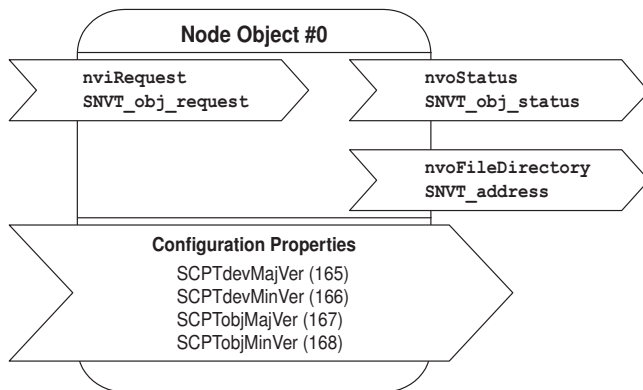
Anschluss mit Schaltkontakt, z.B. Δp-Wächter



Anforderungen Schaltkontakt:
Der Schaltkontakt muss in der Lage sein, einen Strom von 16 mA @ 24 V sauber zu schalten.

Functional Profile as per LONMARK®

Der LON-fähige Stellantrieb ist von LONMARK® zertifiziert. Die folgenden Antriebsfunktionen werden über das LONWORKS®-Netzwerk als standardisierte Netzwerkvariablen nach LONMARK® zur Verfügung gestellt: Das Node Object #0, das Damper Actuator Object #8110, das Open Loop Sensor Object #1 und das Thermostat Object #8060.



Node Object #0

Das Node Object beinhaltet die Funktionen Objektstatus und Objektrequest.

nviRequest: SNVT_obj_request

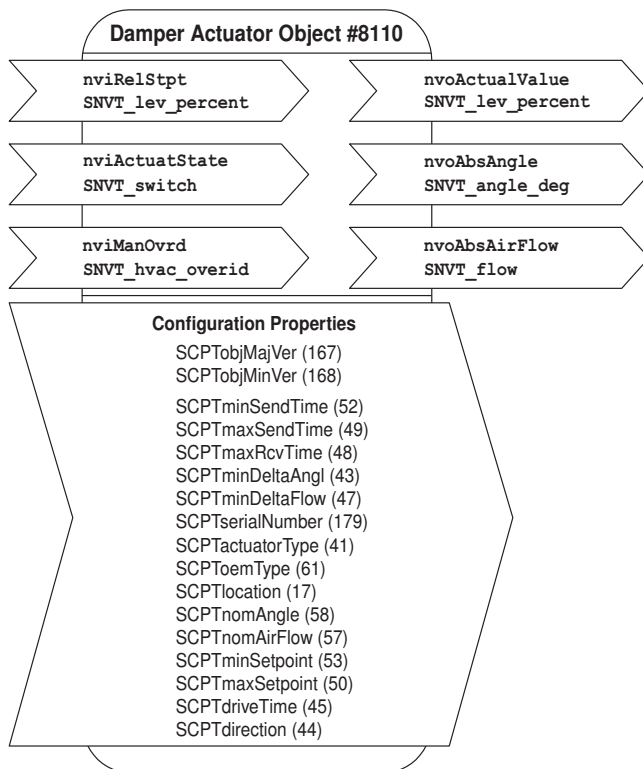
Eingangsvariable, zur Anforderung des Status eines bestimmten Objektes im Knoten.

nvoStatus: SNVT_obj_status

Ausgangsvariable, die den aktuellen Status eines bestimmten Objektes im Knoten ausgibt.

nvoFileDirectory: SNVT_address

Ausgangsvariable, die auf Informationen im Adressbereich des Neuronchips zeigt.



Damper Actuator Object #8110

Mit dem Antriebsobjekt werden die Funktionen des Antriebs auf Seite des LONWORKS®-Netzwerks abgebildet.

nviRelStpt: SNVT_lev_percent

Über diese Eingangsvariable wird dem Stellantrieb die Sollposition in % (0...100% = Min...Max) vorgegeben. Normalerweise wird diese Variable an die Ausgangsvariable eines HLK-Reglers gebunden.

nviActuateState: SNVT_switch

Über diese Eingangsvariable wird dem Antrieb eine vorgewählte Position gegeben. Hinweis über Priorität: Diejenige Variable, nviActuatorState oder nviRelStpt, die zuletzt aktiv war, hat Priorität.

nviManOvrd: SNVT_hvac_overid

siehe Tabelle «Zwangssteuerung über SNVT nviManOvrd»

nvoActualValue: SNVT_lev_percent

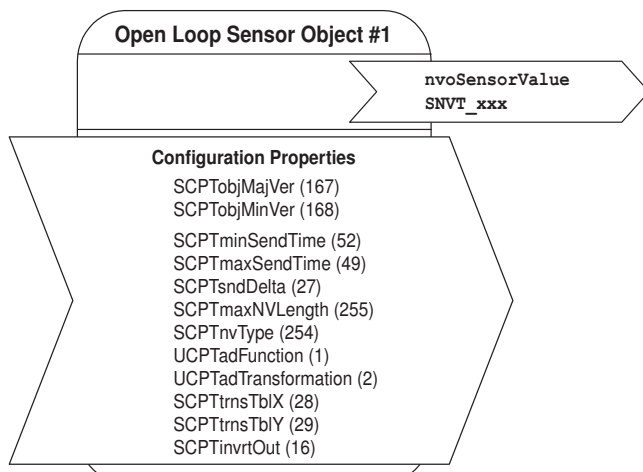
Diese Ausgangsvariable zeigt die aktuelle Ist-Position des Antriebs und kann verwendet werden, um Regelkreise rückzuführen oder um Positionen anzuzeigen.

nvoAbsAngle: SNVT_angle_deg

Diese Ausgangsvariable zeigt den aktuellen Drehwinkel / Hub des Antriebes und kann für die Positionsanzeige oder zu Servicezwecken verwendet werden.

nvoAbsAirFlow: SNVT_flow

Diese Ausgangsvariable ist bei diesem Antrieb inaktiv und zeigt einen konstanten Wert von 65535 (Diese Variable ist nur aktiv im Zusammenhang mit LON-fähigen VAV-Reglern).



Open Loop Sensor Object #1

Am Antrieb kann ein Sensor angeschlossen werden.

Es kann ein passiver Widerstandssensor (z.B. Ni1000), ein aktiver Sensor (Ausgang 0...32 V) oder ein Schalter (Ein/Aus) angeschlossen werden. Mit dem Open Loop Sensor Object werden die gemessenen Sensorwerte an das LONWORKS®-Netzwerk übergeben.

nvoSensorValue: SNVT_xxx

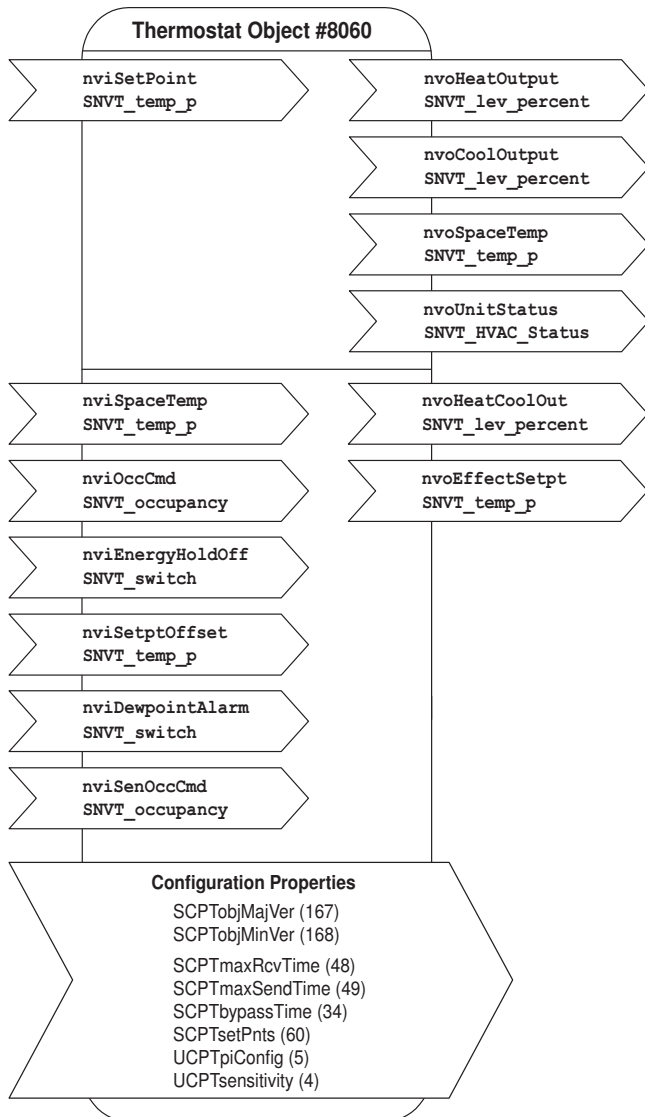
Diese Ausgangsvariable zeigt den aktuellen Sensorwert. Entsprechend dem angeschlossenen Sensor kann die Ausgangsvariable über das Sensor-Plug-in konfiguriert und anlagenspezifisch angepasst werden.

Der SNVT_.. ist konfigurierbar als:

SNVT_temp_p	SNVT_lev_percent	SNVT_lux
SNVT_temp	SNVT_abs_humid	SNVT_press_p
SNVT_switch	SNVT_enthalpy	SNVT_smo_obscur
SNVT_flow	SNVT_ppm	SNVT_power
SNVT_flow_p	SNVT_rpm	SNVT_elec_kwh

Functional Profile as per LONMARK®

Mit dem Thermostat Object LONMARK® #8060 lassen sich Einzelraumregulierungen realisieren. Für die Konfiguration der Reglerparameter steht ein LNS-Plug-in zur Verfügung.


Thermostat Object #8060
nviSetPoint: SNVT_temp_p

Sollwertvorgabe für Regler vom übergeordneten System oder Raumbediengerät. Falls diese Variable nicht gebunden ist, gelten die lokalen Sollwerte des Regler-Objekts (einstellbar via Plug-in). Die Sollwertvorgabe vom übergeordneten System beeinflusst die Einstellung des Reglers folgendermassen:
Beispiel: Comfort-Sollwert Heizen = 21 °C und Comfort-Sollwert Kühlen = 23 °C. Die Mitte zwischen Heizen/Kühlen ist demnach 22 °C. Wenn nun der externe Sollwert (nviSetPoint) 23 °C beträgt, verschiebt sich der Heizsollwert auf 22 °C und der Kühlsollwert auf 24 °C. Die Sollwerte für Pre-Comfort Heizen/Kühlen verschieben sich ebenfalls entsprechend.

nviSpaceTemp: SNVT_temp_p

Raumtemperatur von externem Raumsensor. Diese Variable muss zwingend gebunden werden, typischerweise mit der Variable des Sensor-Objekts.

nviOccCmd: SNVT_occupancy

Präsenzvorgabe von Zentrale (Funktion siehe Tabelle «Funktionen Eingänge Occupancy» nächste Seite).

nviEnergyHoldOff: SNVT_switch

Bei aktivem EnergyHoldOff wird der Regler auf die Sollwerte des Gebäudeschutzes (Building-Protection) gesetzt.

nviSetptOffset: SNVT_temp_p

Schiebung von Raumbediengerät. Falls der nviSetPoint gebunden ist, hat dieser Eingang Einfluss auf den Variablenwert von nviSetPoint d.h. korrigiert diesen. Ansonsten werden die Comfort- und Pre-Comfordsollwerte Heizen bzw. Kühlen direkt um die Schiebung angepasst (vergleiche Beispiel bei nviSetPoint).

nviDewpointAlarm: SNVT_switch

Bei aktivem DewpointAlarm wird der Regler auf die Sollwerte des Gebäudeschutzes (Building-Protection) gesetzt. Die Kühlsequenz wird deaktiviert.

nviSenOccCmd: SNVT_occupancy

Präsenzvorgabe von lokalem Präsenzmelder (Funktion siehe Tabelle «Funktionen Eingänge Occupancy» nächste Seite).

nvoHeatOutput: SNVT_lev_percent

Stellsignal Heizen.

nvoCoolOutput: SNVT_lev_percent

Stellsignal Kühlen.

nvoSpaceTemp: SNVT_temp_p

Zeigt die Raumtemperatur des nviSpaceTemp an. Falls nviSpaceTemp nicht gebunden ist, zeigt die Variable den Wert 0x7FFF.

nvoUnitStatus: SNVT_HVAC_Status

Zeigt den Betriebsmodus des Reglers (gemäss Functional Profile #8060).

nvoHeatCoolOut: SNVT_lev_percent

Bildet die Heiz- und Kühlsequenz zur Ansteuerung des 6-Weg-Regelkugelhahnen ab (siehe Abbildung nächste Seite).

Dieser Ausgang läuft parallel zum nvoCoolOutput bzw. nvoHeatOutput.

Kühlen = 33 ... 0%

Ventil geschlossen 33 ... 66%

Heizen = 66 ... 100%

nvoEffectSetpt: SNVT_temp_p

Zeigt den tatsächlichen Sollwert des Reglers.

Hinweis

Nach Schreibzugriffen auf Netzwerkvariablen oder nach dem Löschen von Bindings ist ein Neustart erforderlich, damit die Variablen neu initialisiert werden.

Functional Profile as per LONMARK®

Funktionen Eingänge Occupancy

Hinweis

Die Funktion nviOccCmd besitzt die höhere Priorität als die Funktion nviSenOccCmd.

Präsenzvorgabe von Zentrale nviOccCmd	Präsenzmelder nviSenOccCmd	Betriebszustand Raum	Komfortverlängerung
OC_OCCUPIED	OC_OCCUPIED	Comfort	
	OC_UNOCCUPIED	Comfort	
	OC_NUL (default)	Comfort	
OC_STANDBY	OC_OCCUPIED	Bypass	Präsenzzeit wird um die Bypass Time (Komfortzeit) verlängert (ist im Plug-in einstellbar)
	OC_UNOCCUPIED	Pre-Comfort	
	OC_NUL (default)	Pre-Comfort	
OC_UNOCCUPIED	OC_OCCUPIED	Building Protection	
	OC_UNOCCUPIED	Building Protection	
	OC_NUL (default)	Building Protection	
OC_NUL (default)	OC_OCCUPIED	Comfort	
	OC_UNOCCUPIED	Pre-Comfort	
	OC_NUL (default)	Comfort	

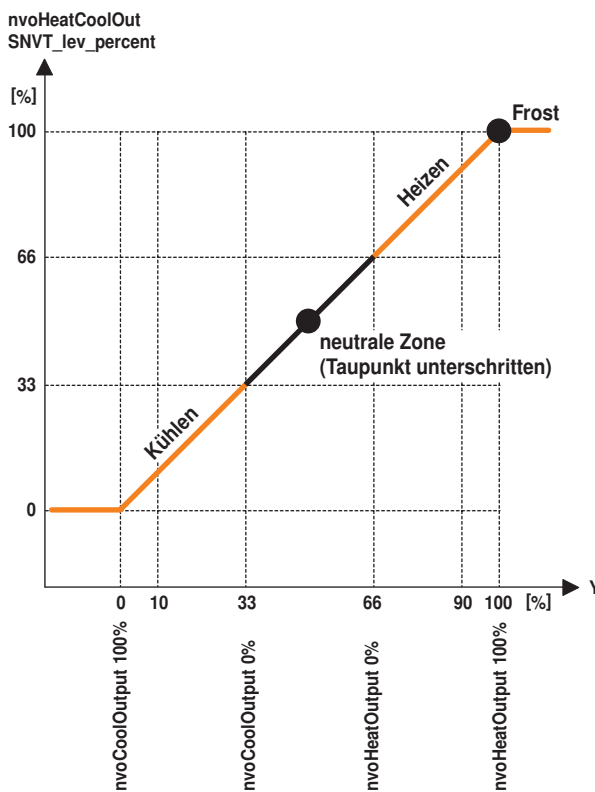
Funktion nvoHeatCoolOut

Typische Anwendung

Heizen / Kühlen mit Belimo 6-Weg-Regelkugelhahn.

Hinweis Kühldeckenapplikation

Bei aktivem Taupunkt-Alarm (nviDewPointAlarm) wird der Regler auf die Sollwerte des Gebäudeschutzes gesetzt. Die Kühlsequenz wird deaktiviert.



Zwangssteuerung über SNVT nviManOvrd

Hinweis

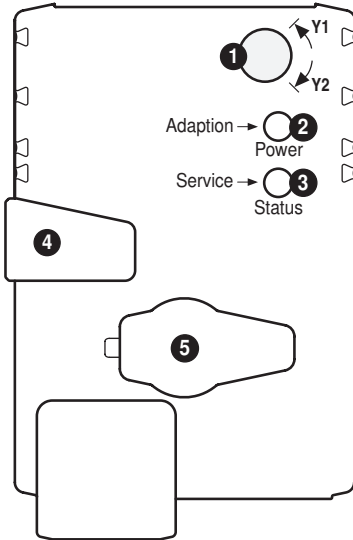
Die Grundeinstellung ist «HVO_OFF». Dieser Wert wird beim Power-up übernommen.

State	Value	Stellantrieb
HVO_OFF	—	Zwangssteuerung inaktiv
HVO_POSITION	percent	Position in % (MIN...MAX)
HVO_FLOW_VALUE	flow	—
HVO_FLOW_PERCENT	percent	—
HVO_OPEN	—	Voll geöffnet
HVO_CLOSE	—	Voll geschlossen
HVO_MINIMUM	—	Minimale Position
HVO_MAXIMUM	—	Maximale Position

Hinweis

Detaillierte Informationen zu den Functional Profiles sind auf der Webseite von LONMARK® zu finden (www.lonmark.org).

Anzeige- und Bedienelemente



- 1 Drehsinnschalter**
 Umschalten: Drehrichtung ändert
- 2 Drucktaste und LED-Anzeige grün**
 Aus: Keine Spannungsversorgung oder Störung
 Ein: Betrieb
 Taste drücken: Auslösen der Drehwinkeladaption, nachher Normalbetrieb
- 3 Servicetaste für die Inbetriebnahme bei LONWORKS® und LED-Anzeige gelb für LON-Status**
 Aus: Der Antrieb ist betriebsbereit im LONWORKS® eingebunden
 Ein: Es ist keine Applikationssoftware im Antrieb geladen
 Blinkend, Takt 2: Der Antrieb ist betriebsbereit, aber nicht im LONWORKS® eingebunden (unconfigured)
 Andere Blinkcodes: Es liegt ein Fehler im Antrieb vor
 Taste drücken: Service Pin Message wird auf das LONWORKS® gesendet
- 4 Taste Getriebeausrüstung**
 Taste drücken: Getriebe ausgerüstet, Motor stoppt, Handverstellung möglich
 Taste loslassen: Getriebe eingerüstet, Start Synchronisation, nachher Normalbetrieb
- 5 Servicestecker**
 Für den Anschluss der Parametrier- und Service-Tools

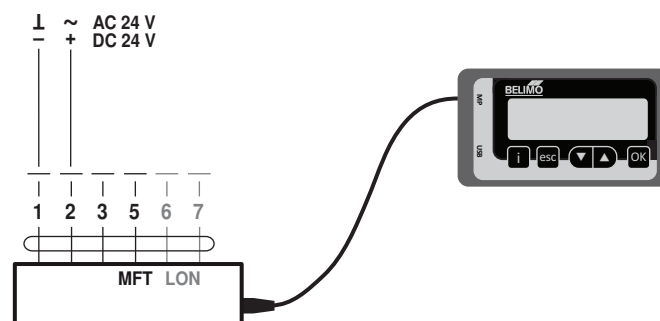
Service



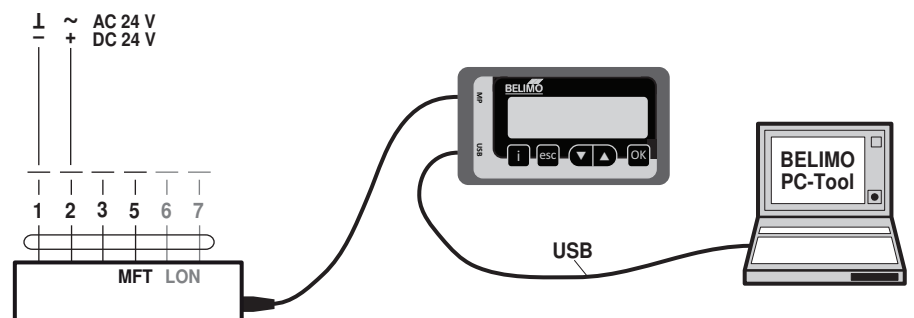
Hinweise

- Der Antrieb lässt sich mit PC-Tool und ZTH EU via Servicebuchse parametrieren.

Anschluss ZTH EU



Anschluss PC-Tool



Abmessungen [mm]

Massbilder

