

Stetiger Drehantrieb mit Notstellfunktion für Kugelhahnen und Drosselklappen

- Nenn Drehmoment 20 Nm
- Nennspannung AC/DC 24 V
- Ansteuerung Stetig DC (0)2...10 V
- Stellungsrückmeldung DC 2...10 V
- mit 2 integrierten Hilfsschaltern
- stromlos geschlossen (NC)


Technische Daten

Elektrische Daten	Nennspannung	AC/DC 24 V
	Nennspannung Frequenz	50/60 Hz
	Funktionsbereich	AC 19.2...28.8 V / DC 21.6...28.8 V
	Leistungsverbrauch Betrieb	5.5 W
	Leistungsverbrauch Ruhestellung	3 W
	Leistungsverbrauch Dimensionierung	8.5 VA
	Hilfsschalter	2 x EPU, 1 x 10% / 1 x 11...90%
	Schaltleistung Hilfsschalter	1 mA...3 (0.5) A, AC 250 V
	Anschluss Speisung / Steuerung	Kabel 1 m, 4 x 0.75 mm ²
	Anschluss Hilfsschalter	Kabel 1 m, 6 x 0.75 mm ²
Parallelbetrieb	Ja (Leistungsdaten beachten)	
Funktionsdaten	Drehmoment Motor	min. 20 Nm
	Drehmoment Federrücklauf	min. 20 Nm
	Stellsignal Y	DC 0...10 V
	Stellsignal Y Hinweis	Eingangswiderstand 100 kΩ
	Arbeitsbereich Y	DC 2...10 V
	Stellungsrückmeldung U	DC 2...10 V
	Stellungsrückmeldung U Hinweis	max. 0.5 mA
	Gleichlauf	±5%
	Drehsinn Motor	Y=0 (0V = A - AB = 0%)
	Drehsinn Federrücklauf	stromlos NC, Ventil geschlossen (A - AB = 0%)
	Handverstellung	via Handkurbel und Verriegelungsschalter
	Drehwinkel	90°
	Laufzeit Motor	90 s / 90°
	Laufzeit Notstellfunktion	<20 s / 90°
	Schalleistungspegel Motor max.	45 dB(A)
	Stellungsanzeige	mechanisch
	Lebensdauer	min. 60'000 Notstellungen
Sicherheit	Schutzklasse IEC/EN	III Schutzkleinspannung
	Schutzklasse UL	UL Class 2 Supply
	Schutzklasse Hilfsschalter IEC/EN	II schutzisoliert
	Schutzart IEC/EN	IP54
	Schutzart NEMA/UL	NEMA 2, UL Enclosure Type 2
	EMV	CE gemäss 2004/108/EG
	Niederspannungsrichtlinie	CE gemäss 2006/95/EG
	Zertifizierung IEC/EN	IEC/EN 60730-1 und IEC/EN 60730-2-14
	Zertifizierung UL	cULus gemäss UL 60730-1A, UL 60730-2-14 und CAN/CSA E60730-1:02
	Wirkungsweise	Typ 1.AA.B
	Bemessungsstossspannung Speisung / Steuerung	0.8 kV
	Bemessungsstossspannung Hilfsschalter	2.5 kV
	Verschmutzungsgrad der Umgebung	3
	Umgebungstemperatur	-30...50 °C
	Lagertemperatur	-40...80 °C
	Umgebungsfeuchte	95% r.H., nicht kondensierend
	Wartung	wartungsfrei

Technische Daten

Mechanische Daten	Flanschtyp ISO 5211	F05
Gewicht	Gewicht ca.	2.5 kg

Sicherheitshinweise



- Dieses Gerät ist für die Anwendung in stationären Heizungs-, Lüftungs- und Klimaanlage konzipiert und darf nicht für Anwendungen ausserhalb des spezifizierten Einsatzbereiches, insbesondere nicht in Flugzeugen und jeglichen anderen Fortbewegungsmitteln zu Luft, verwendet werden.
- Die Installation hat durch autorisiertes Fachpersonal zu erfolgen. Hierbei sind die gesetzlichen und behördlichen Vorschriften einzuhalten.
- Das Gerät darf nur im Herstellerwerk geöffnet werden. Es enthält keine durch den Anwender austauschbare oder reparierbare Teile.
- Kabel dürfen nicht vom Gerät entfernt werden.
- Das Gerät enthält elektrische und elektronische Komponenten und darf nicht als Haushaltsmüll entsorgt werden. Die örtliche und aktuell gültige Gesetzgebung ist zu beachten.
- Die beiden im Antrieb integrierten Schalter sind entweder an Netzspannung oder an Schutzkleinspannung zu betreiben. Die Kombination Netzspannung / Schutzkleinspannung ist nicht zulässig.

Produktmerkmale

Wirkungsweise	Der Antrieb wird mit einem Normstellsignal DC 0...10 V angesteuert. Der Antrieb bringt das Ventil unter gleichzeitigem Spannen der Rückzugsfeder in die Betriebsstellung. Durch Unterbrechen der Speisespannung wird das Ventil mittels Federenergie in die Notstellung zurückgedreht.
Direktmontage	Einfache Direktmontage auf Drehventil bzw. Drosselklappe mit Montageflansch. Die Montagelage bezogen auf die Armatur ist in 90°-Schritten wählbar.
Handverstellung	Mit der Handkurbel kann das Ventil manuell betätigt und in einer beliebigen Position mit dem Verriegelungsschalter arretiert werden. Die Entriegelung erfolgt manuell oder automatisch durch Anlegen der Betriebsspannung.
Hohe Funktionssicherheit	Der Antrieb ist überlastsicher, benötigt keine Endschalter und bleibt am Anschlag automatisch stehen.
Einstellbarer Drehwinkel	Einstellbarer Drehwinkel mit mechanischem Anschlag.
Flexible Signalisation	Der Antrieb verfügt über einen fest eingestellten und einen einstellbaren Hilfsschalter. Damit können Drehwinkel von 10% bzw. 11...90% signalisiert werden.

Elektrische Installation



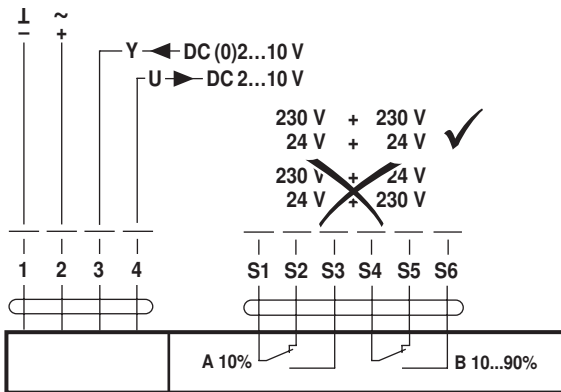
Hinweise

- Anschluss über Sicherheitstransformator.
- Parallelanschluss weiterer Antriebe möglich. Leistungsdaten beachten.

Anschlusschemas

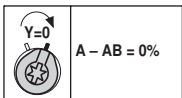
Elektrische Installation

AC/DC 24 V, stetig



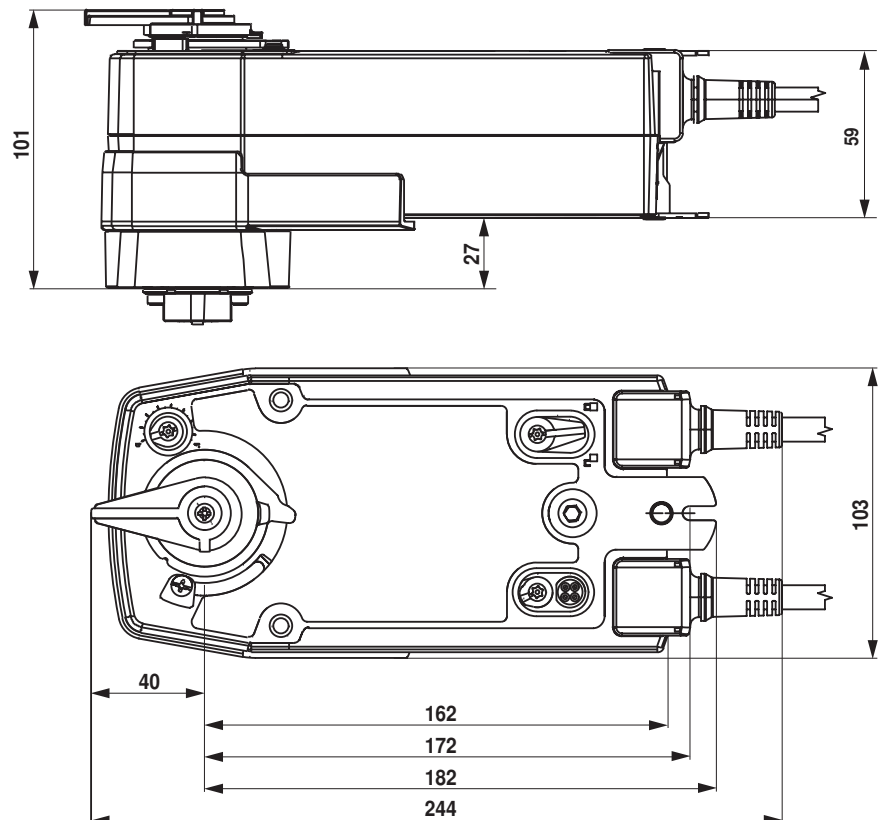
Kabelfarben:

- 1 = schwarz
- 2 = rot
- 3 = weiss
- 5 = orange
- S1 = violett
- S2 = rot
- S3 = weiss
- S4 = orange
- S5 = rosa
- S6 = grau



Abmessungen [mm]

Massbilder



Weiterführende Dokumentationen

- Übersicht Ventil-Antriebs-Kombinationen
- Datenblätter Drehventile und Drosselklappen
- Montageanleitungen Antriebe bzw. Drehventile und Drosselklappen
- Projektierungshinweise allgemein