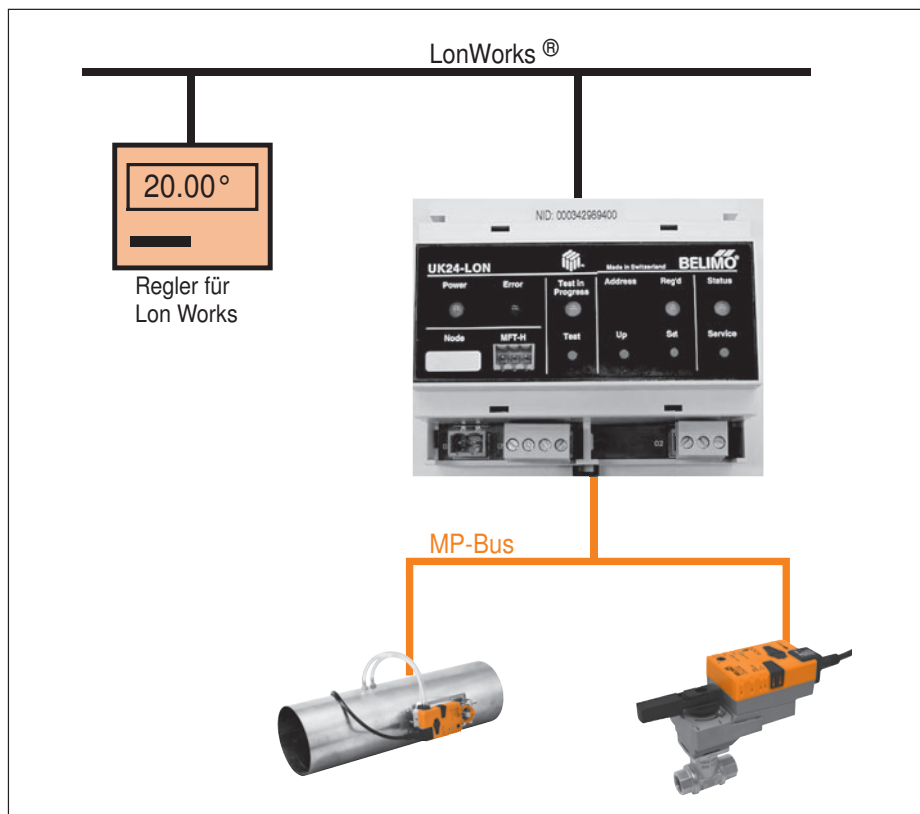


Interoperable Applikationen mit LonWorks Controller

Belimo Gateway MP/LonWorks® UK24LON kombiniert mit einem IRC Regler für LonWorks



Im Dokument werden typische Applikationsbeispiele beschrieben, die mit einem lonfähigen Einzelraumregler im Zusammenwirken mit dem Belimo Gateway UK24LON und den daran angeschlossenen MP-Stellantrieben, realisiert werden können.

Inhaltsverzeichnis

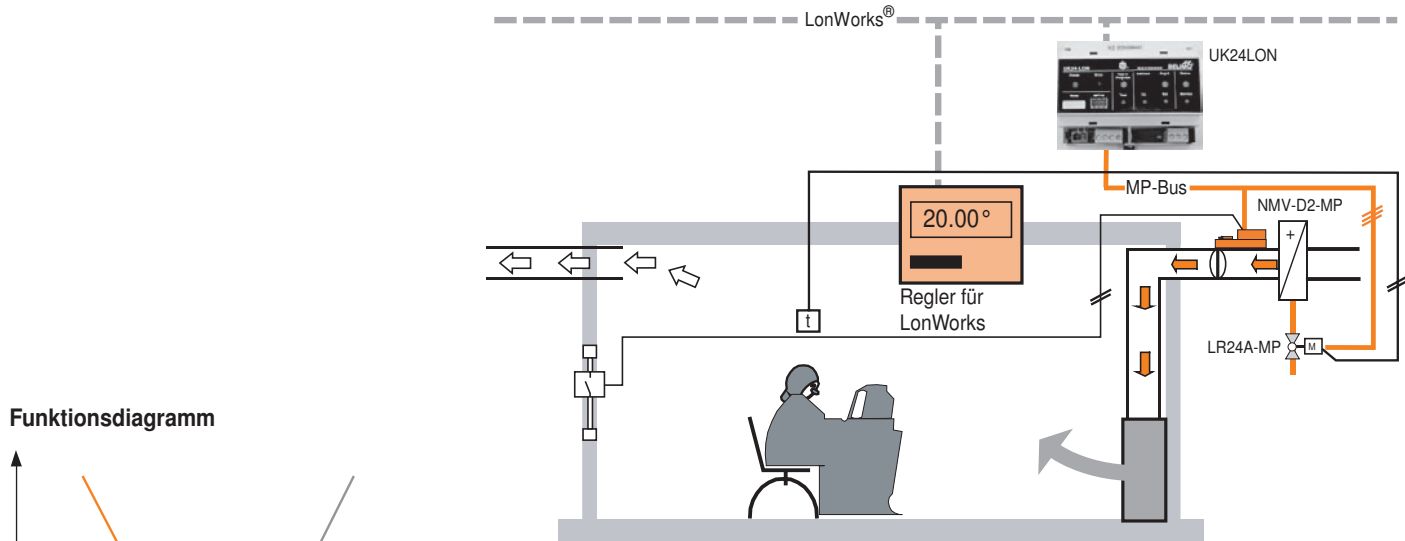
A9-0100.1	Anlagen mit Zuluftvolumenstromregler und Nachwärmer	S. 3
A9-0100.2	Anlagen mit Zuluftvolumenstromregler und Radiatorheizung	S. 5
A9-0100.3	Anlagen mit Zuluft- und Abluftvolumenstromregler, Master/Slave-Betrieb	S. 9
A9-0100.4	Anlagen mit Zuluft- und Abluftvolumenstromregler, Parallelbetrieb	S. 11
A9-0100.5	Anlagen mit Zuluft- und Abluftvolumenstromregler, Master/Slave-Betrieb und Radiatorheizung	S. 13
A9-0100.6	Anlagen mit Zuluft- und Abluftvolumenstromregler, Master/Slave-Betrieb und Nachwärmer	S. 17

- Dokumentation** Es sind Dokumentationen erhältlich für folgende Geräte:
- UK24LON (Gateway MP/LonWorks)
 - NMV-D2-MP (VAV Compact Regler)
 - LR24A-MP (Stellantrieb Regelkugelhahnen)

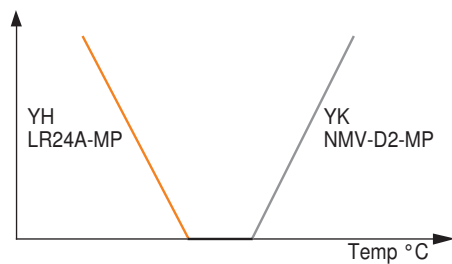
LNS Plug-Ins Für das Gerät UK24LON sind zwei LNS Plug-Ins erhältlich (Sensor und Actuator Plug-In)

Für die Plug-Ins und die Dokumentation kontaktieren Sie bitte Ihre lokale Belimo Vertretung oder besuchen Sie die Belimo Website www.belimo.ch.

Anlagen mit Zuluftvolumenstromregler und Nachwärmer

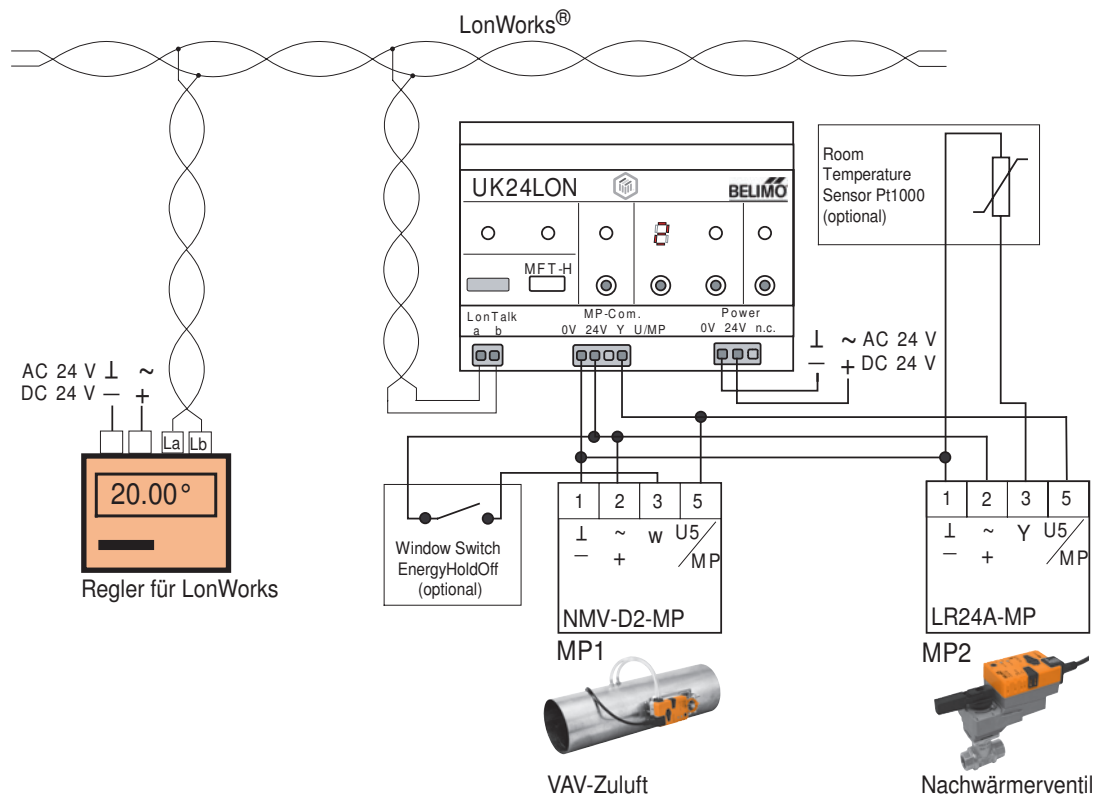


Funktionsdiagramm

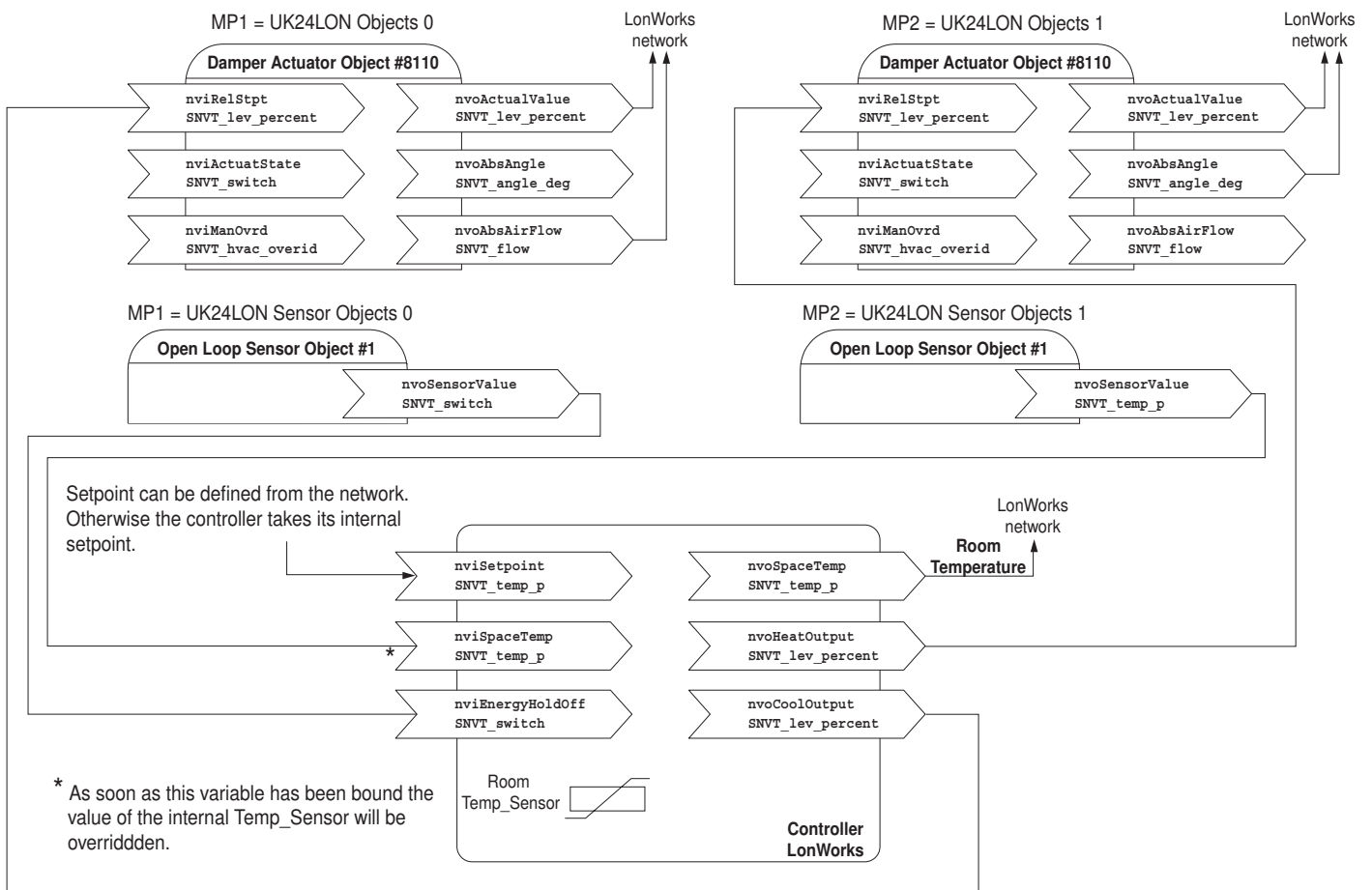


Anlagen mit Zuluftvolumenstromregler und Nachwärmer mit Fensterkontakt und zusätzlichem Raumtemperatursensor (z.B. Pt1000). Fensterkontakt und Raumtemperatursensor sind optional. Falls kein zusätzlicher Raumtemperatursensor verwendet wird, misst der IRC Regler die Raumtemperatur mittels des eingebauten Temperatursensors.

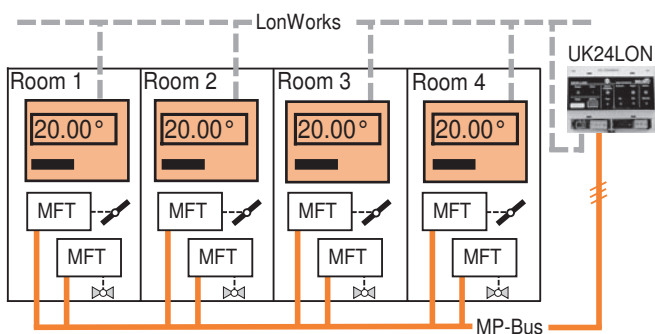
Anschlusschema



Interoperables Binding



Raumtopologie

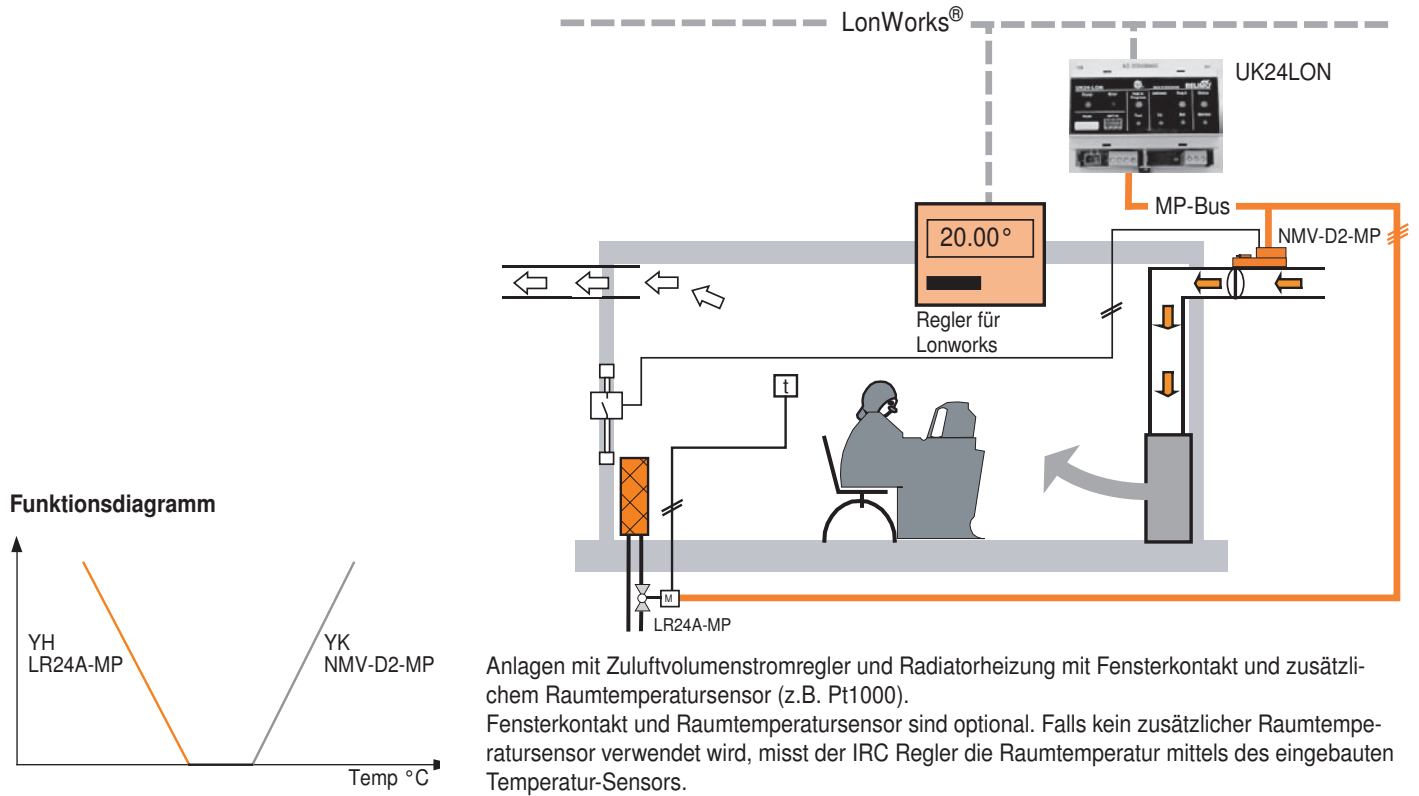


Es sind 4 Regelkreise mit einem Gateway UK24LON realisierbar.

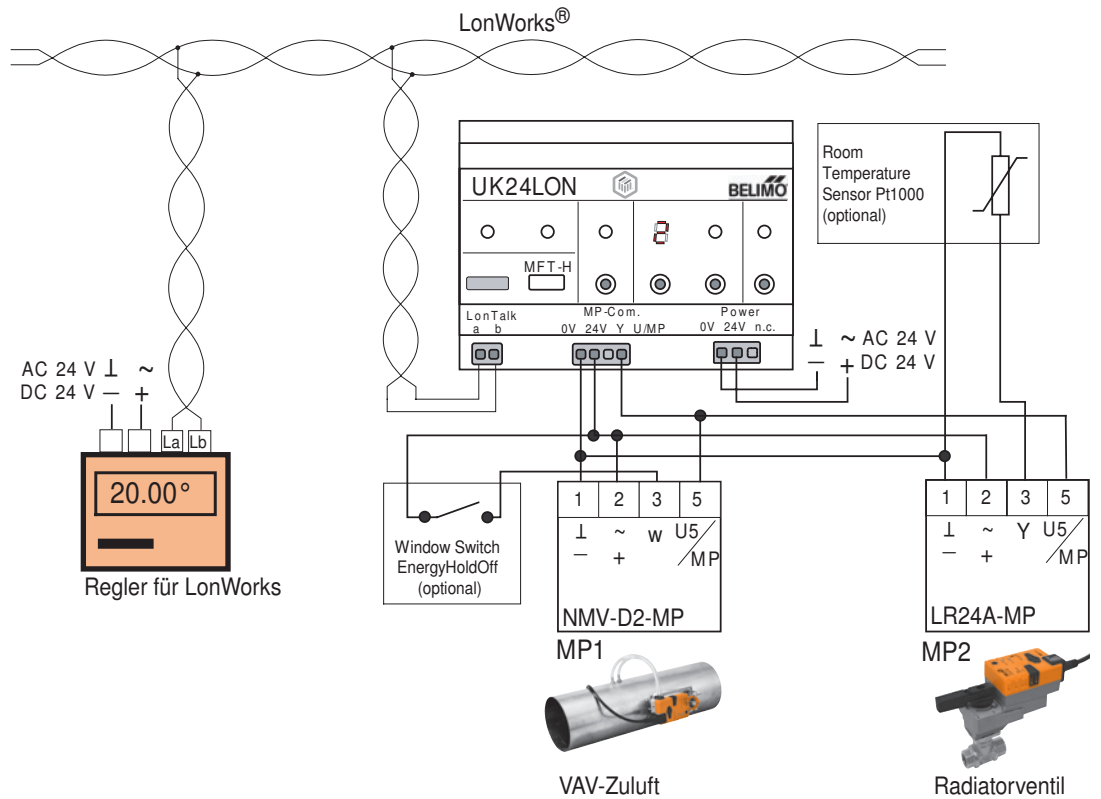
Materialliste

Gerät	Beschreibung	Bemerkungen
NMV-D2-MP	VAV Volumenstromregler Zuluft	
LR24A-MP	Antrieb für Nachwärmerventil	für 2-Weg oder 3-Weg Kugelhähnen
UK24LON	Gateway MP / LonWorks®	zertifiziert von LonMark
Regler	IRC Regler für LonWorks®	
Fensterkontakt		optional
Sensor	Temperatursensor z.B. Pt1000	optional

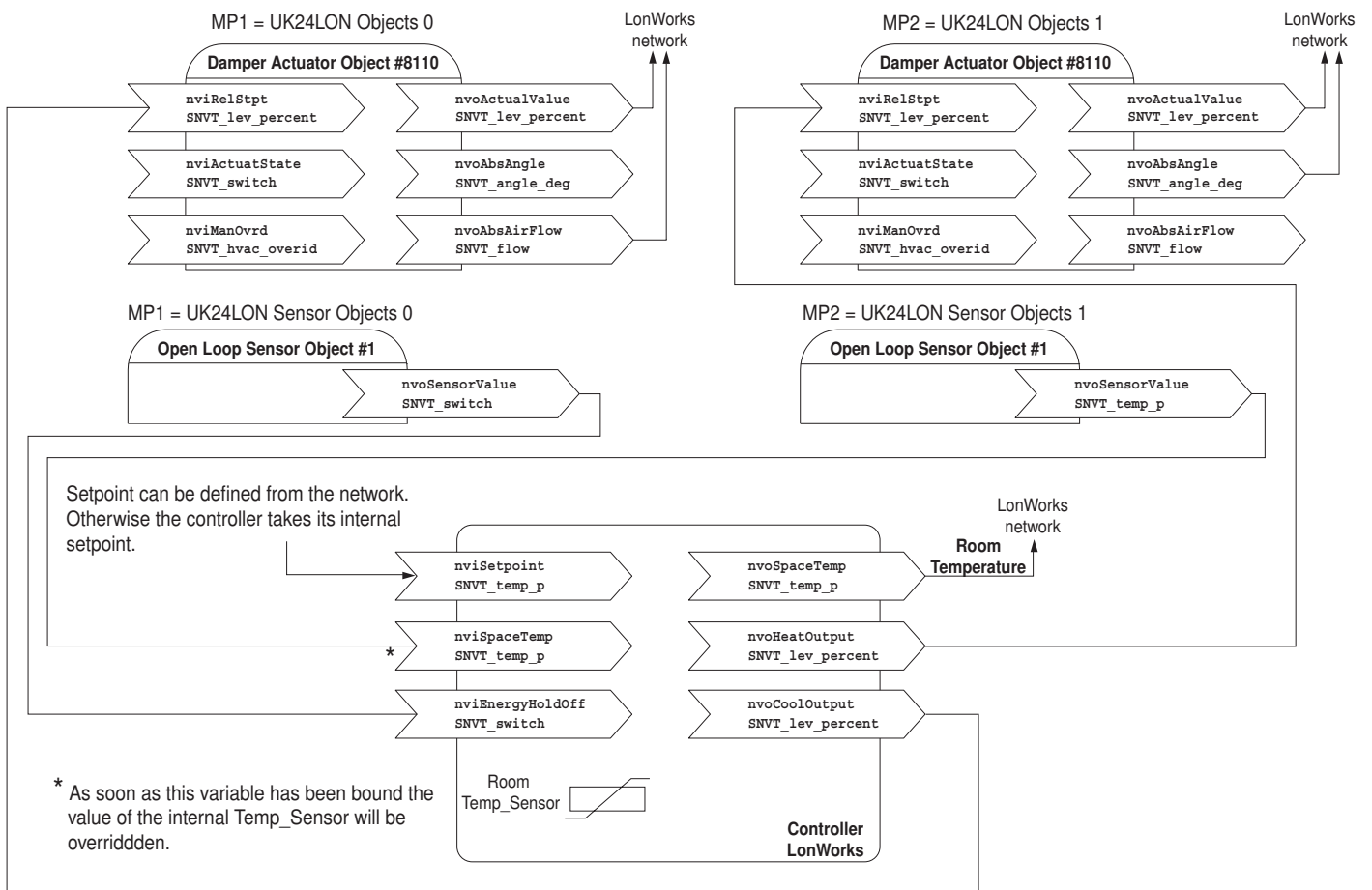
Anlagen mit Zuluftvolumenstromregler und Radiatorheizung



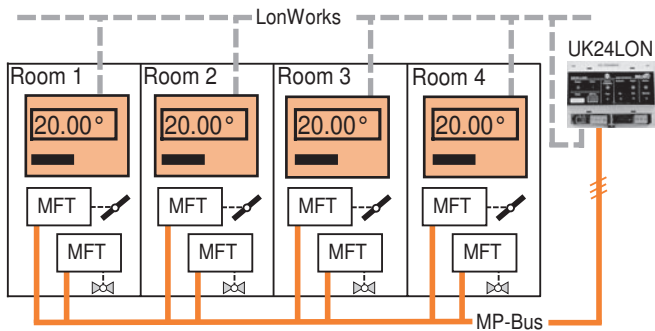
Anschlussschema



Interoperables Binding



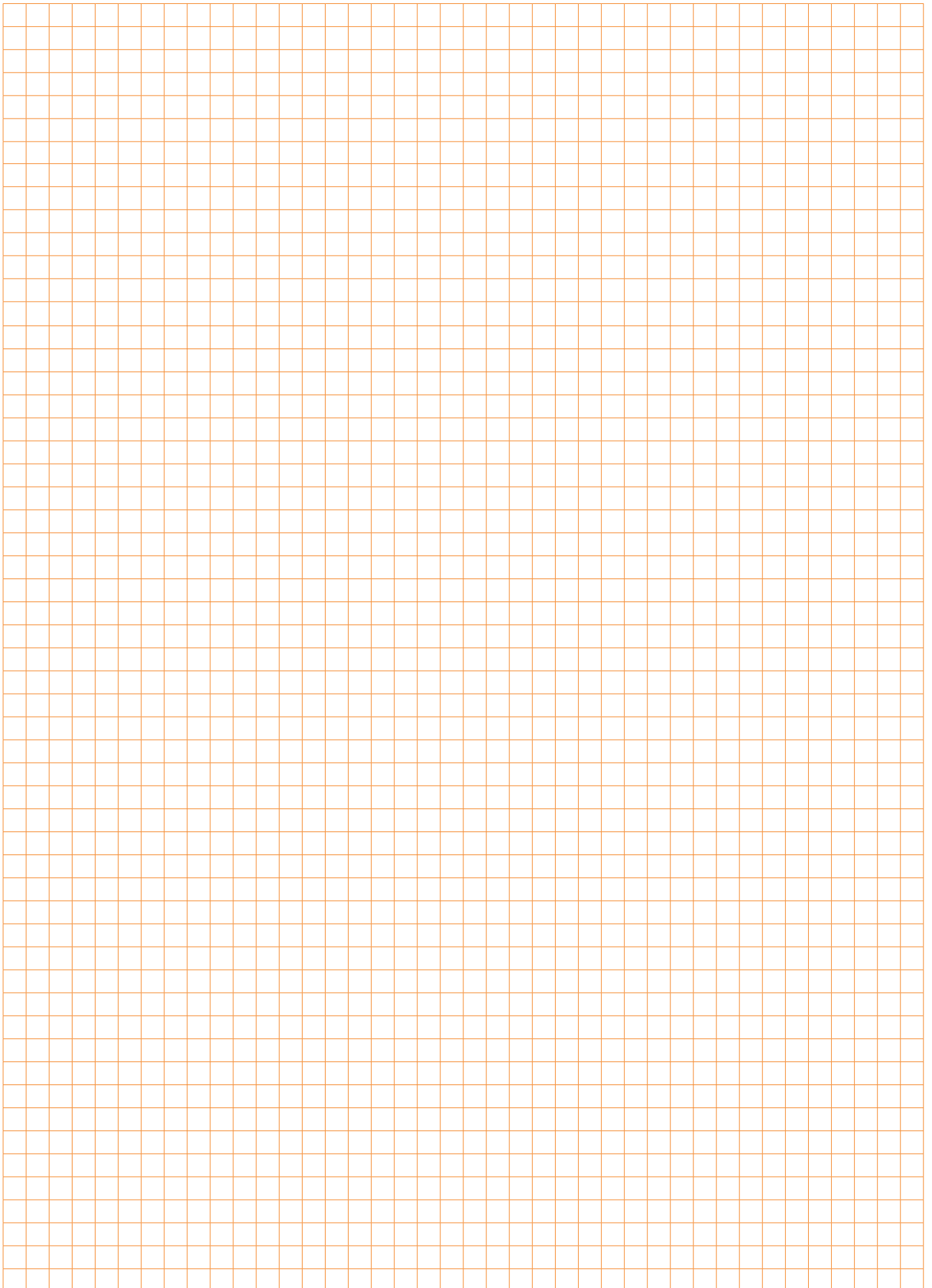
Raumtopologie

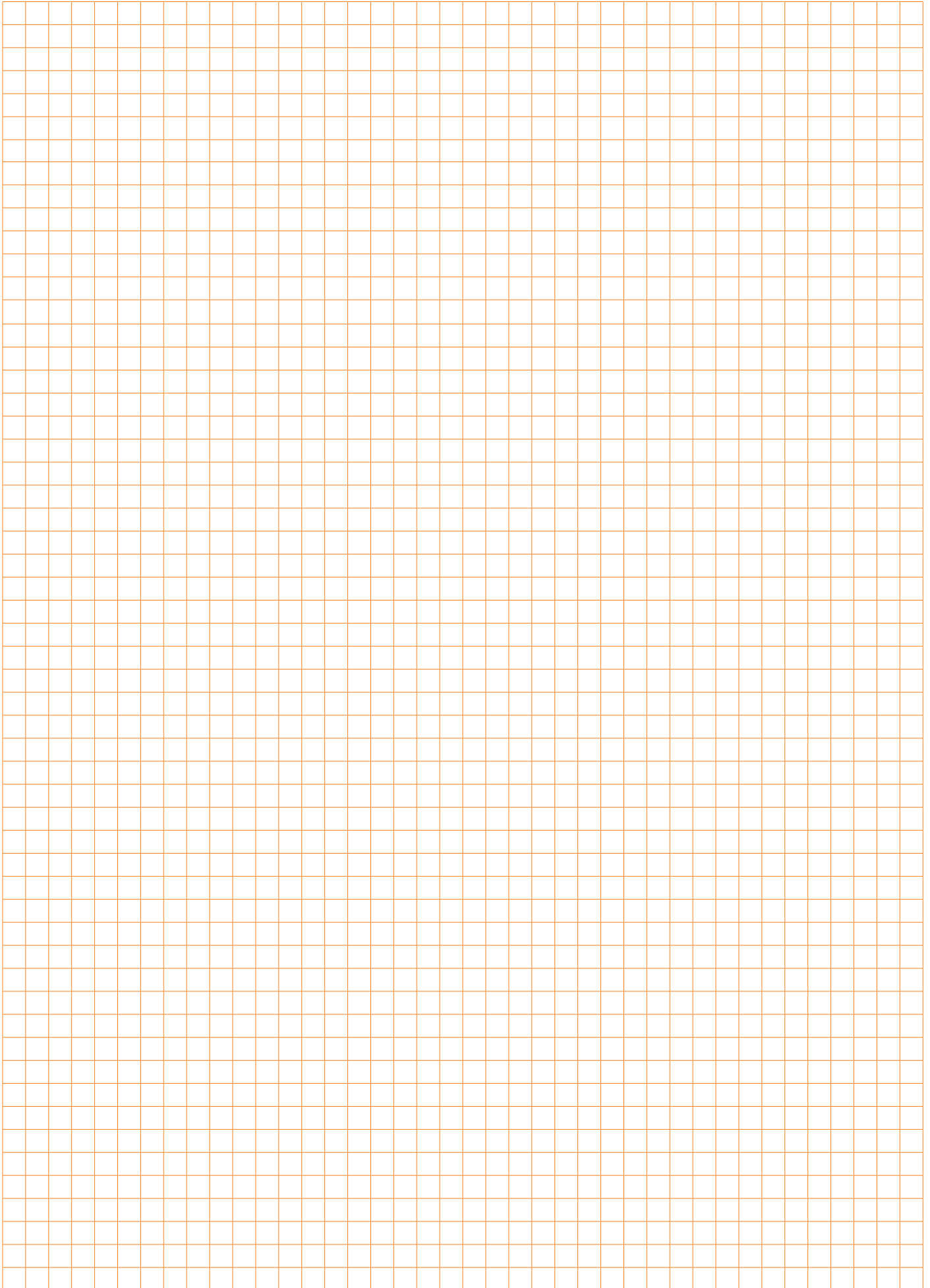


Es sind 4 Regelkreise mit einem Gateway UK24LON realisierbar.

Materialliste

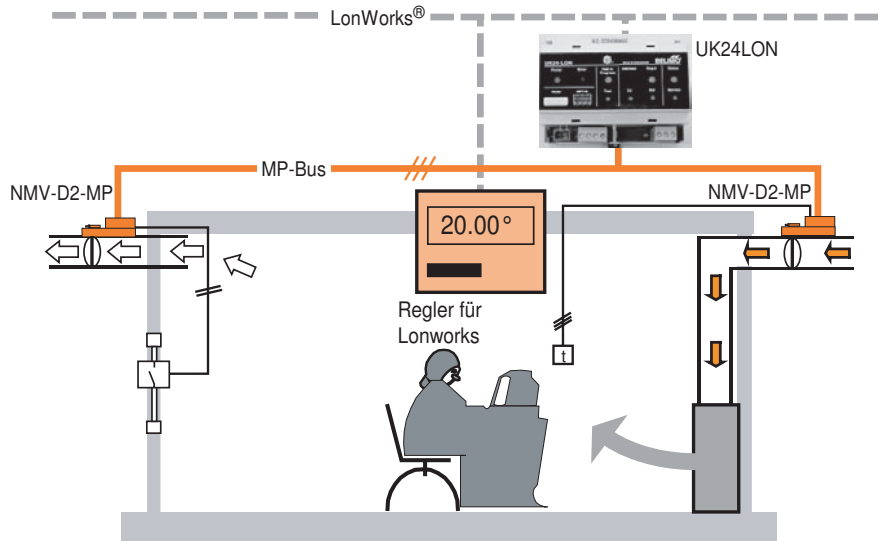
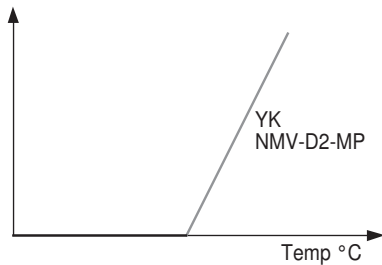
Gerät	Beschreibung	Bemerkungen
NMV-D2-MP	VAV Volumenstromregler Zuluft	
LR24A-MP	Antrieb für Radiatorventil	für 2-Weg oder 3-Weg Regelkugelhähnen
UK24LON	Gateway MP / LonWorks®	zertifiziert von LonMark
Regler	IRC Regler für LonWorks®	
Fensterkontakt		optional
Sensor	Temperatursensor z.B. Pt1000	optional





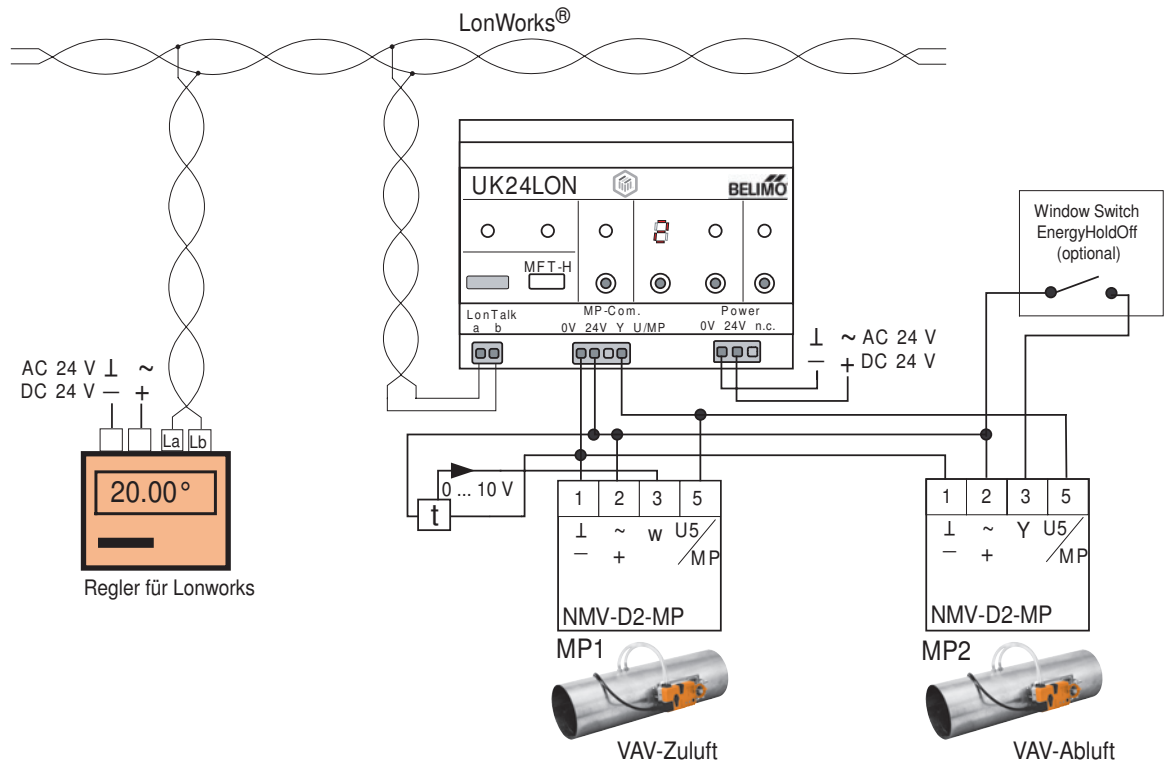
Anlagen mit Zuluft- und Abluftvolumenstromregler, Master/Slave - Betrieb

Funktionsdiagramm

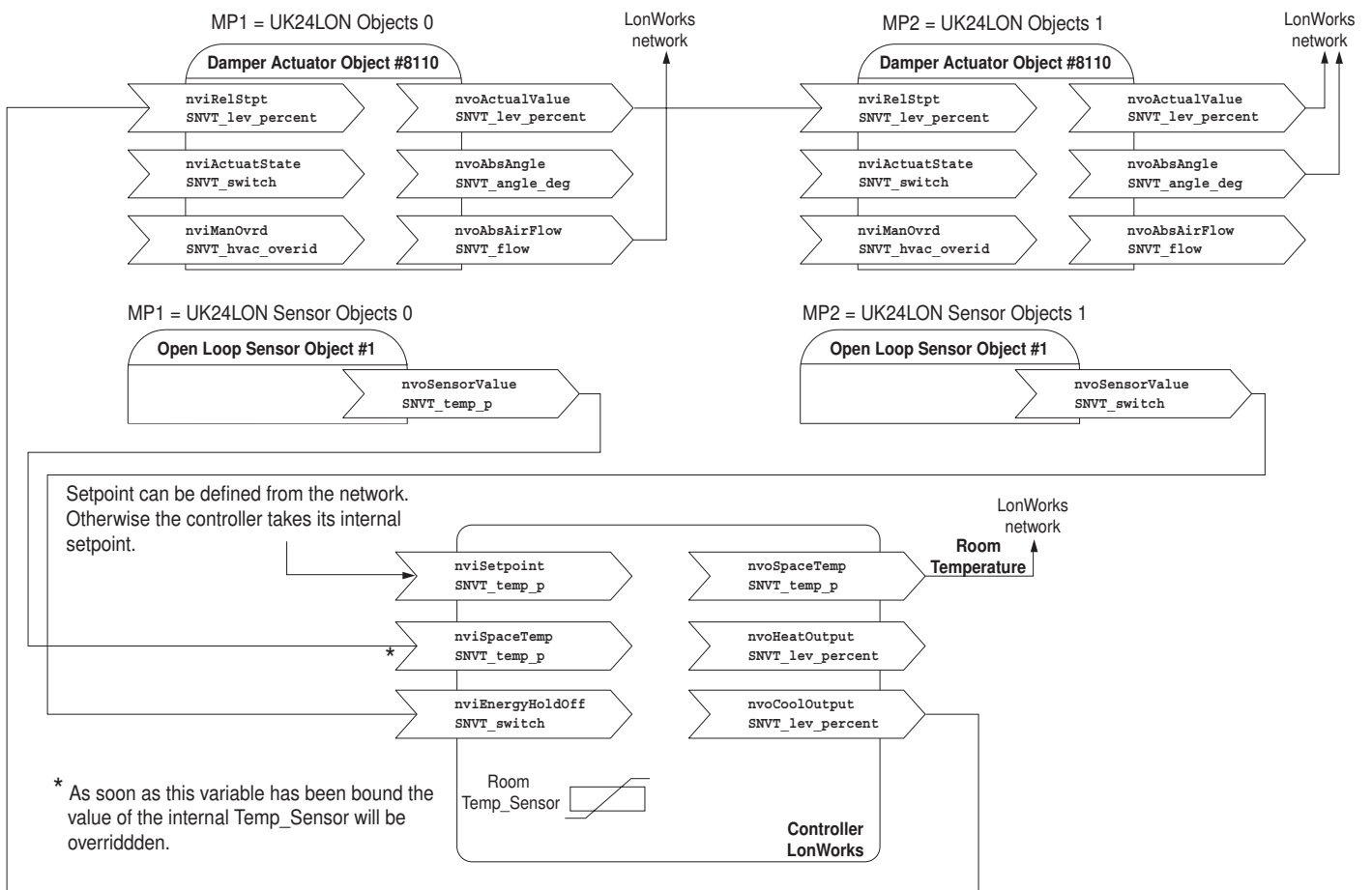


Anlagen mit Zuluft- und Abluftvolumenstromregler mit Fensterkontakt und zusätzlichem aktivem Raumtemperatursensor (z.B. 0 ... 50°C / DC 0 ... 10 V).
 Zuluftvolumenstromregler = Master, Abluftvolumenstromregler = Slave
 Fensterkontakt und Raumtemperatursensor sind optional. Falls kein zusätzlicher Raumtemperatursensor verwendet wird, misst der IRC Regler die Raumtemperatur mittels des eingebauten Temperatursensors.

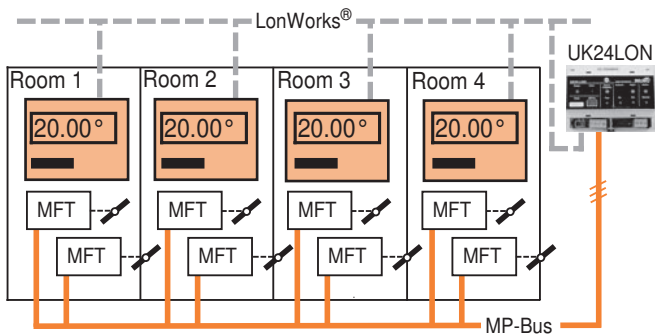
Anschlusschema



Interoperables Binding



Raumtopologie

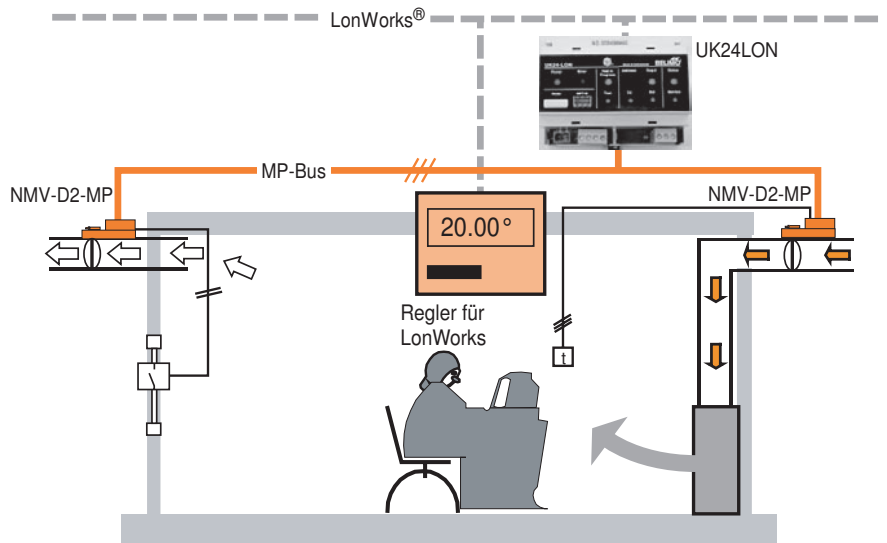


Es sind 4 Regelkreise mit einem Gateway UK24LON realisierbar.

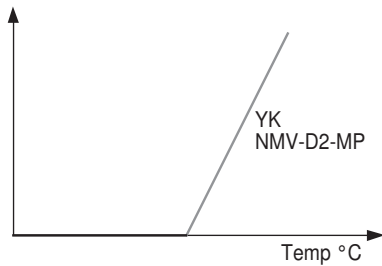
Materialliste

Gerät	Beschreibung	Bemerkungen
NMV-D2-MP	VAV Volumenstromregler Zuluft	VAV Master
NMV-D2-MP	VAV Volumenstromregler Abluft	VAV Slave
UK24LON	Gateway MP / LonWorks®	zertifiziert von LonMark
Regler	IRC Regler für LonWorks®	
Fensterkontakt		optional
Sensor	Temperatursensor, z.B. 0 ... 50° C / DC 0 ... 10 V es kann auch ein passiver Sensor, z.B. ein Pt1000 angeschlossen werden	optional

Anlagen mit Zuluft- und Abluftvolumenstromregler, Parallelbetrieb

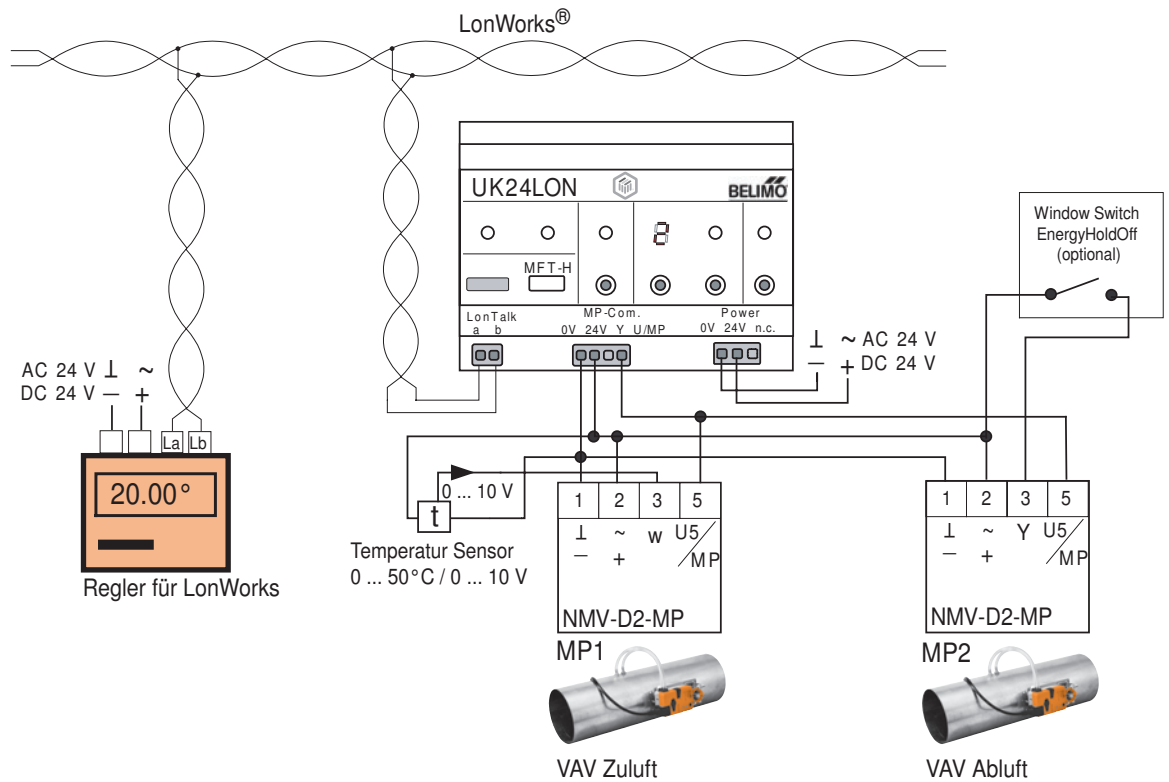


Funktionsdiagramm

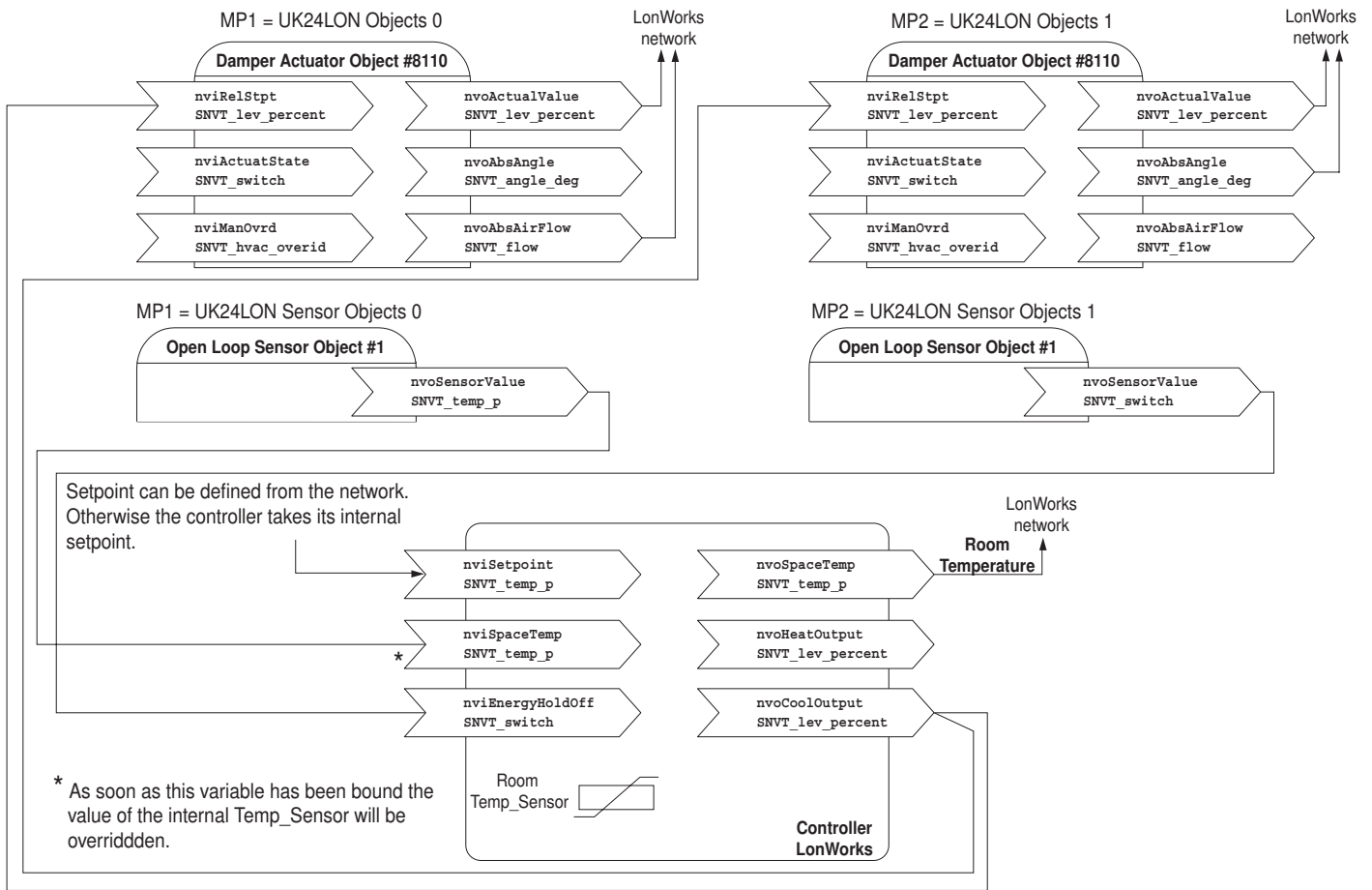


Anlagen mit Zuluft- und Abluftvolumenstromregler mit Fensterkontakt und zusätzlichem aktivem Raumtemperatursensor (z.B. 0 ... 50 °C / DC 0 ... 10 V). Zuluftvolumenstromregler und Abluftvolumenstromregler werden parallel angesteuert. Fensterkontakt und Raumtemperatursensor sind optional. Falls kein zusätzlicher Raumtemperatursensor verwendet wird, misst der IRC Regler die Raumtemperatur mittels des eingebauten Temperatursensors.

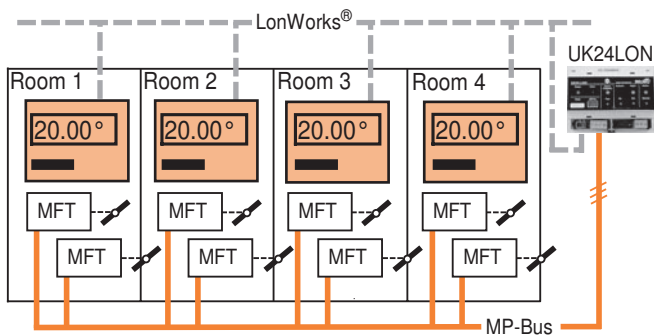
Anschlusschema



Interoperables Binding



Raumtopologie



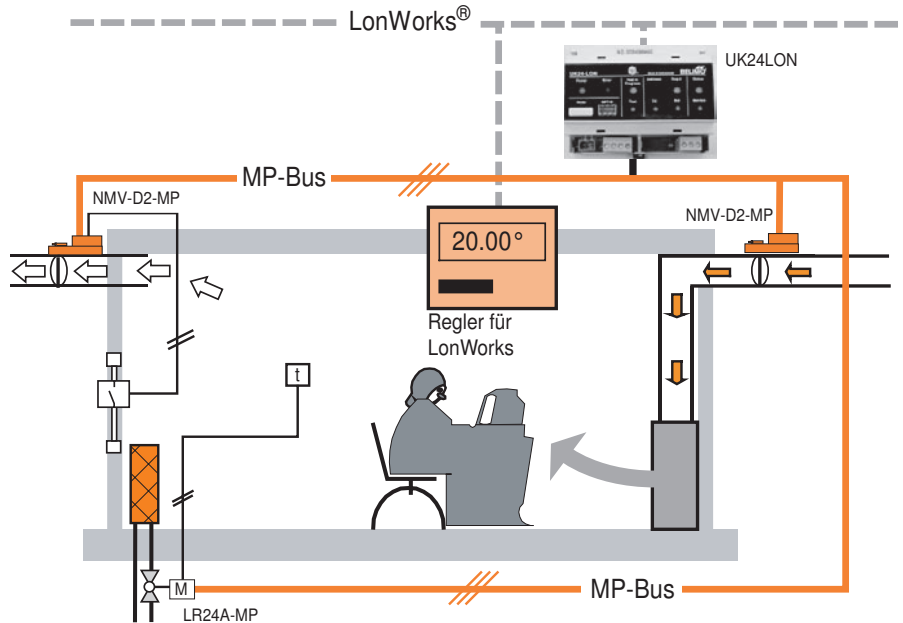
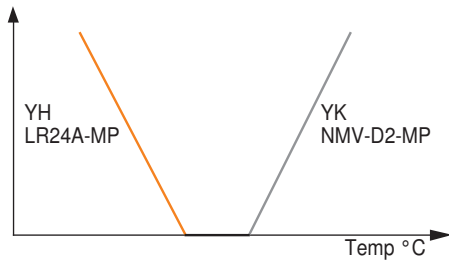
Es sind 4 Regelkreise mit einem Gateway UK24LON realisierbar.

Materialliste

Gerät	Beschreibung	Bemerkungen
NMV-D2-MP	VAV Volumenstromregler Zuluft	
NMV-D2-MP	VAV Volumenstromregler Abluft	
UK24LON	Gateway MP / LonWorks®	zertifiziert von LonMark
Regler	IRC Regler für LonWorks®	
Fensterkontakt		optional
Sensor	Temperatursensor z.B. 0 ... 50°C / DC 0 ... 10 V es kann auch ein passiver Sensor, z.B. ein Pt1000 angeschlossen werden	optional

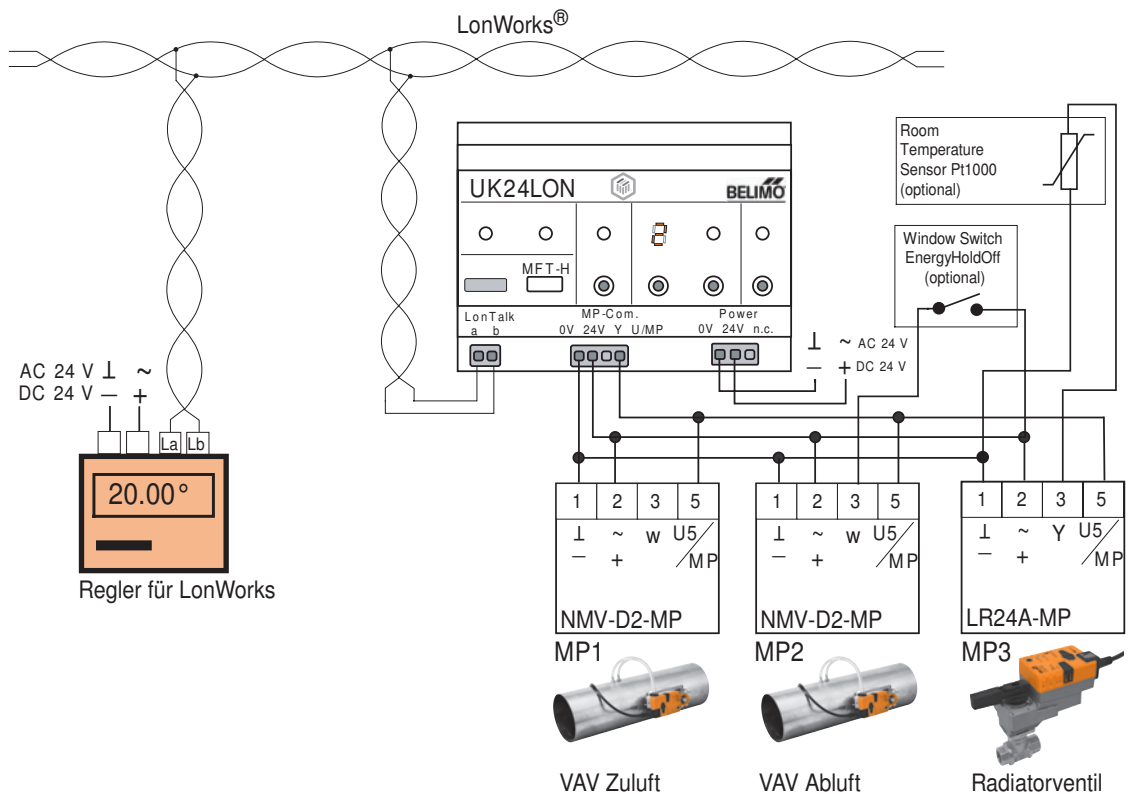
Anlagen mit Zuluft- und Abluftvolumenstromregler, Master/Slave-Betrieb und Radiatorheizung

Funktionsdiagramm

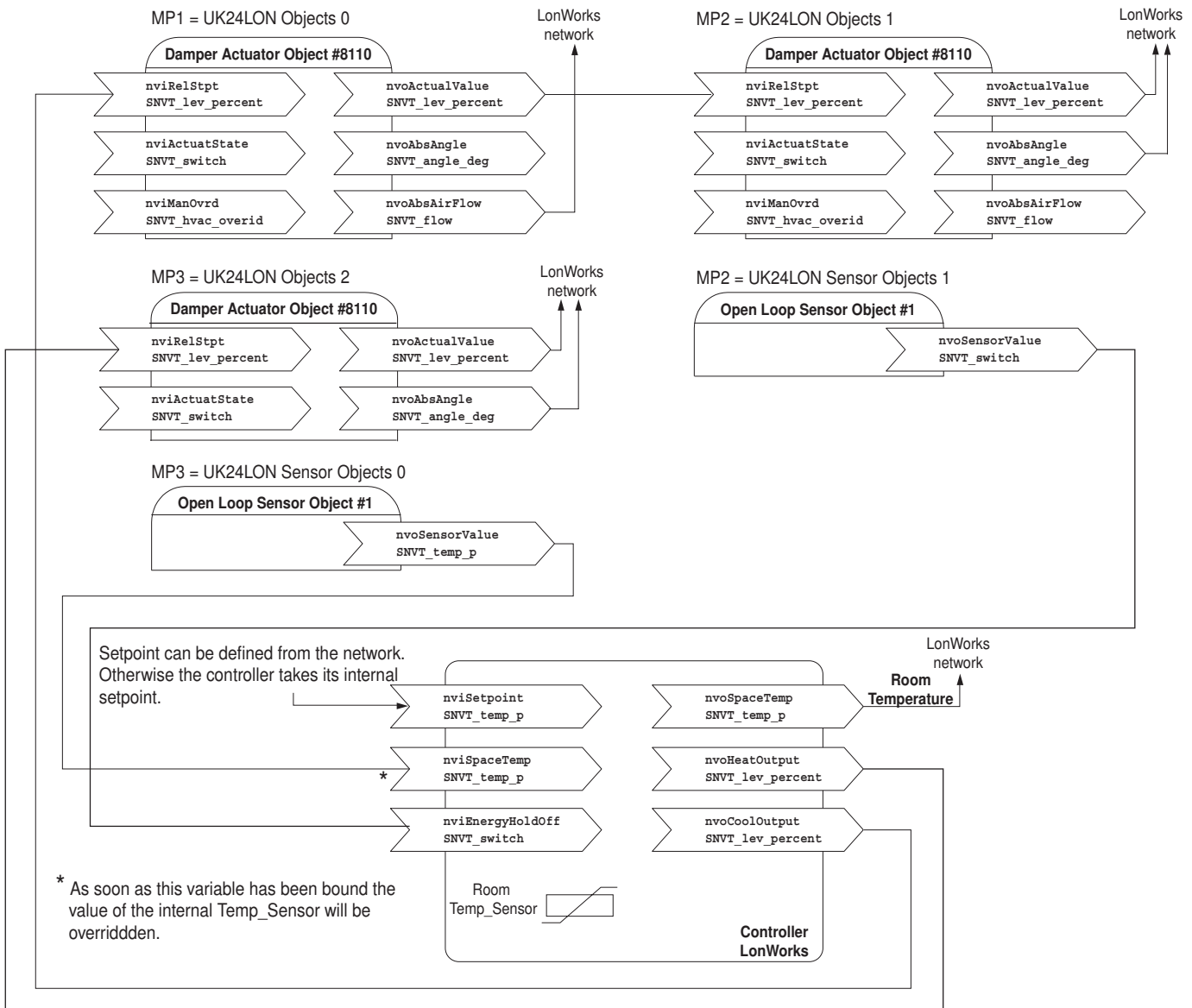


Anlagen mit Zuluft- und Abluftvolumenstromregler und Radiatorheizung mit Fensterkontakt und zusätzlichem aktivem Raumtemperatursensor (z.B.PT1000).
Zuluftvolumenstromregler = Master, Abluftvolumenstromregler = Slave
Fensterkontakt und Raumtemperatursensor sind optional. Falls kein zusätzlicher Raumtemperatursensor verwendet wird, misst der IRC Regler die Raumtemperatur mittels des eingebauten Temperatursensors.

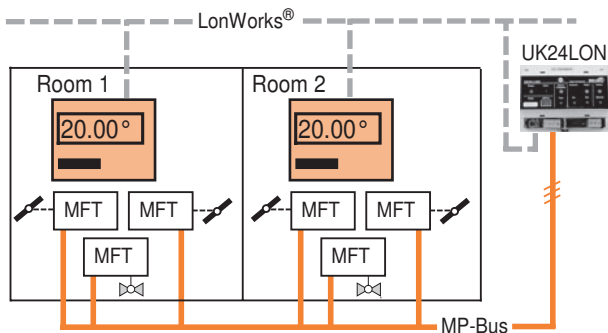
Anschlussschema



Interoperables Binding



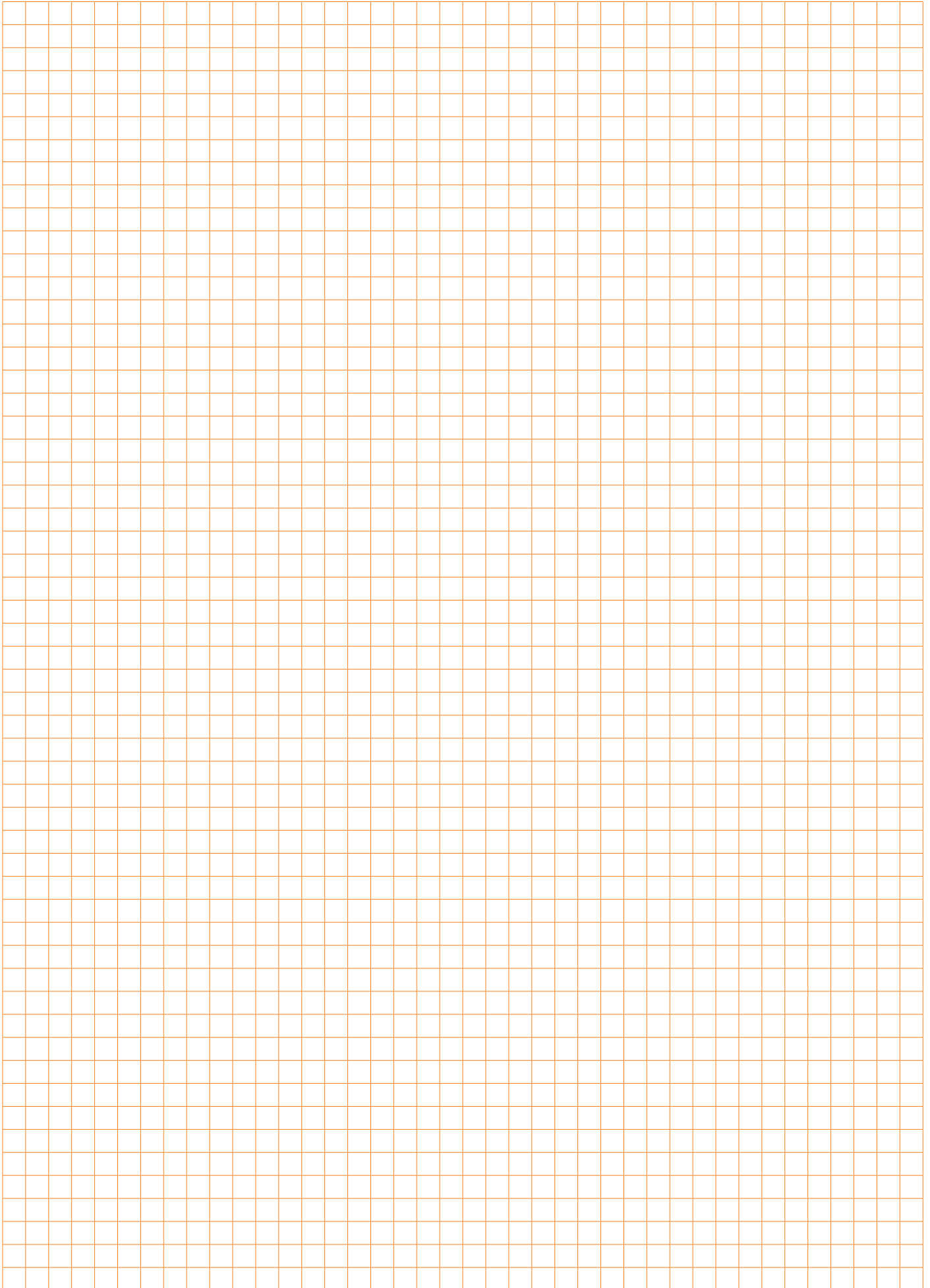
Raumtopologie



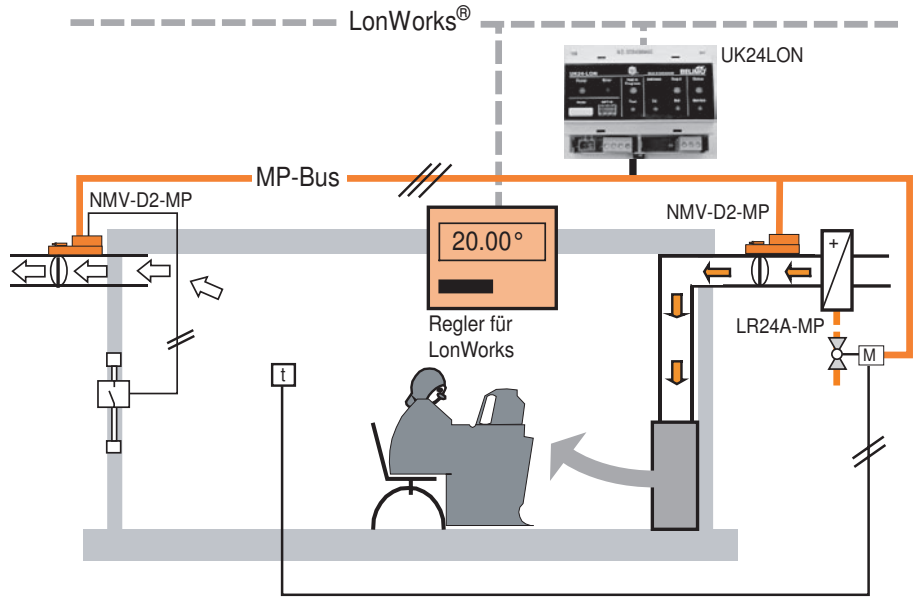
Es sind 2 Regelkreise mit einem Gateway UK24LON realisierbar.

Materialliste

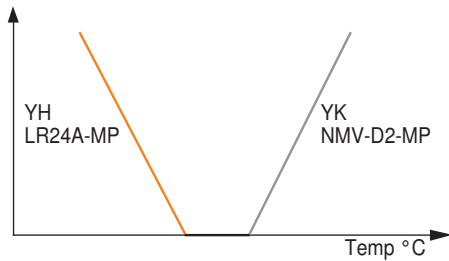
Gerät	Beschreibung	Bemerkungen
NMV-D2-MP	VAV Volumenstromregler Zuluft	VAV Master
NMV-D2-MP	VAV Volumenstromregler Abluft	VAV Slave
LR24A-MP	Antrieb für Radiatorventil	für 2-Weg oder 3-Weg Regelkugelhähnen
UK24LON	Gateway MP / LonWorks [®]	zertifiziert von LonMark
Regler	IRC Regler für LonWorks [®]	
Fensterkontakt		optional
Sensor	Temperatursensor z.B. Pt1000	optional



Anlagen mit Zuluft- und Abluftvolumenstromregler, Master/Slave-Betrieb und Nachwärmer



Funktionsdiagramm

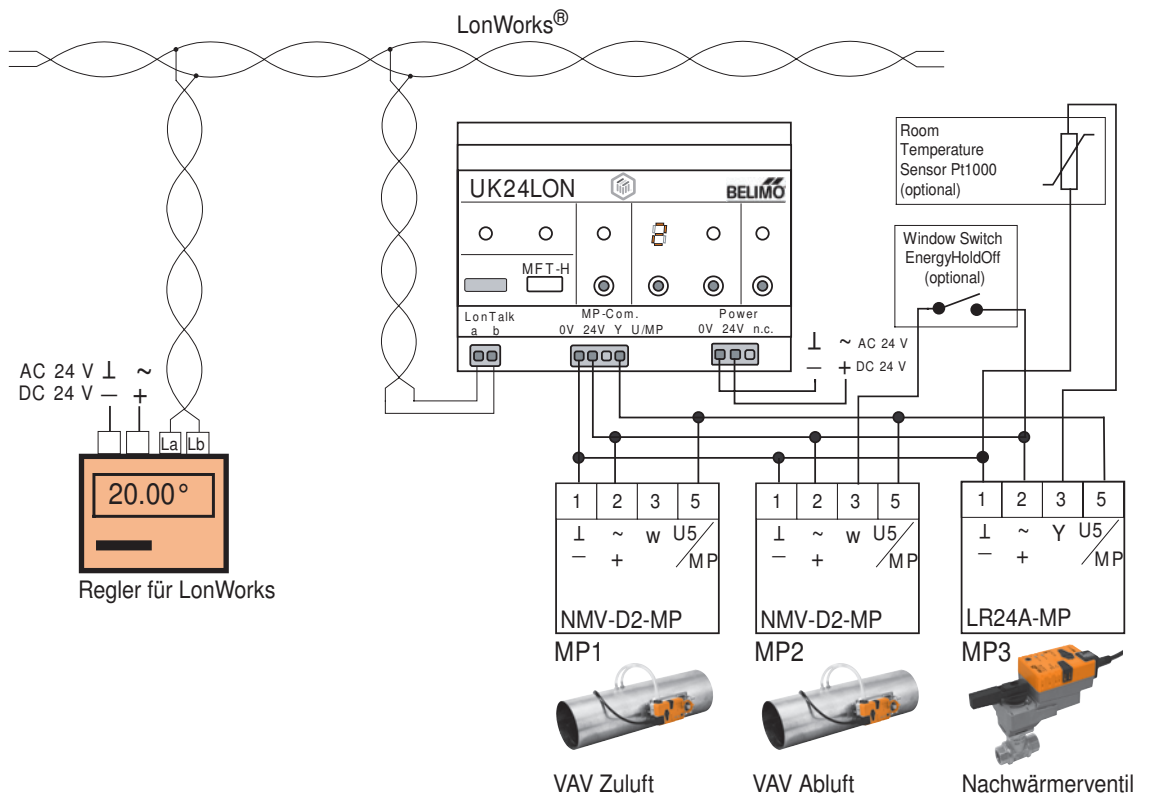


Anlagen mit Zuluft- und Abluftvolumenstromregler und Nachwärmer mit Fensterkontakt und zusätzlichem Raumtemperatursensor (z.B. Pt1000).

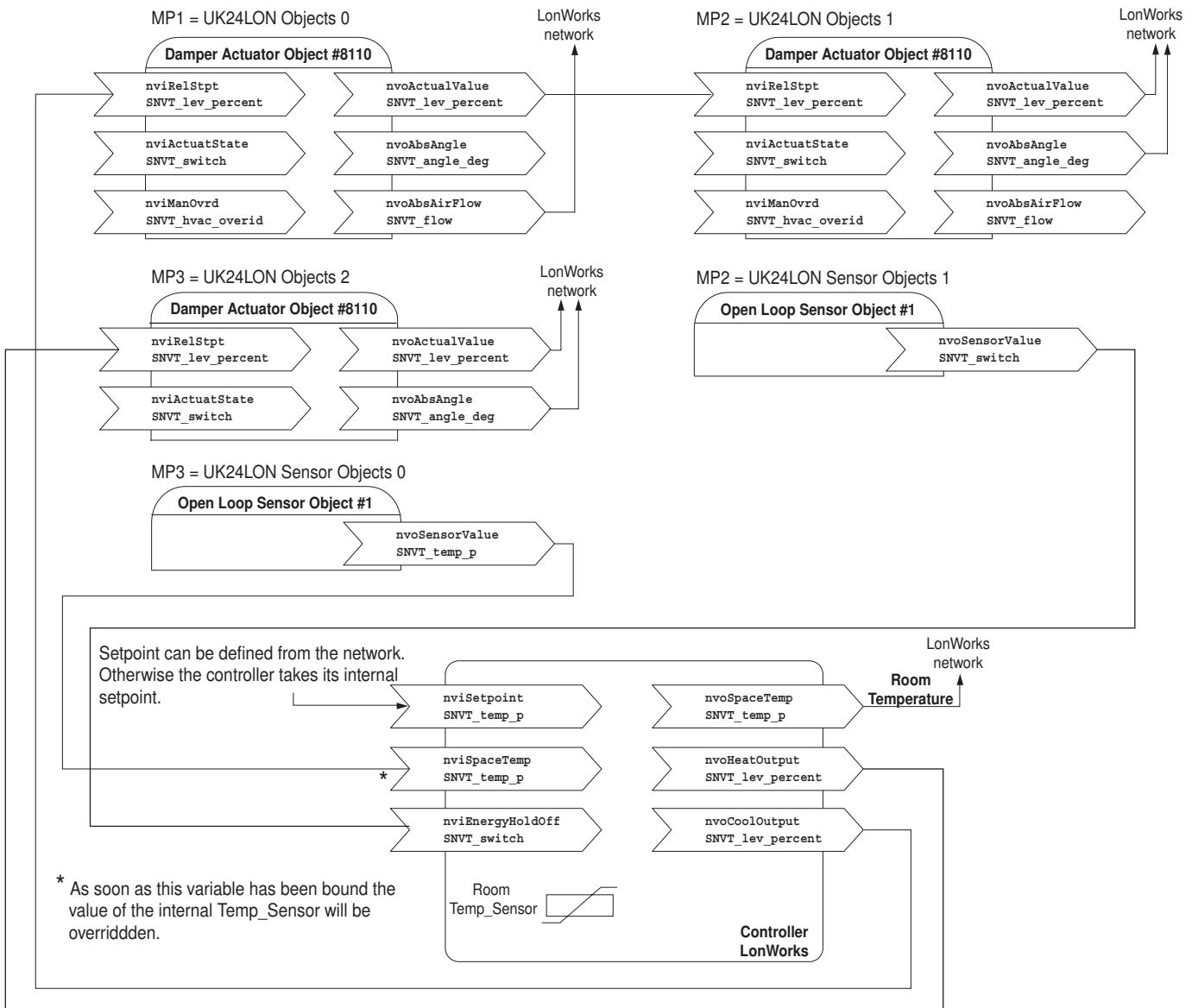
Zuluftvolumenstromregler = Master, Abluftvolumenstromregler = Slave

Fensterkontakt und Raumtemperatursensor sind optional. Falls kein zusätzlicher Raumtemperatursensor verwendet wird, misst der IRC Regler die Raumtemperatur mittels des eingebauten Temperatursensors.

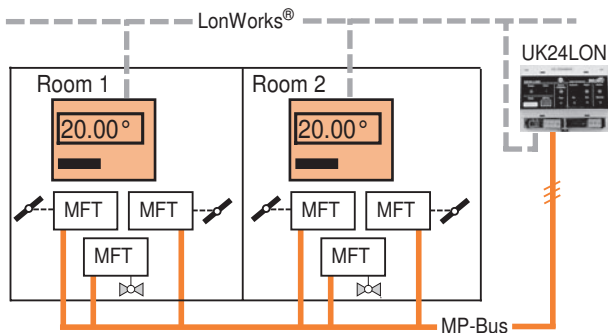
Anschlussschema



Interoperables Binding



Raumtopologie



Es sind 2 Regelkreise mit einem Gateway UK24LON realisierbar.

Materialliste

Gerät	Beschreibung	Bemerkungen
NMV-D2-MP	VAV Volumenstromregler Zuluft	VAV Master
NMV-D2-MP	VAV Volumenstromregler Abluft	VAV Slave
LR24A-MP	Antrieb für Nachwärmeventil	für 2-Weg oder 3-Weg Regelkugelhahnen
UK24LON	Gateway MP / LonWorks [®]	zertifiziert von LonMark
Regler	IRC Regler LonWorks [®]	
Fensterkontakt		optional
Sensor	Temperatursensor, z.B. Pt1000	optional